

מחזור	שני	תאריך
1	לכיד	26.05.22
2		
3		
4		
5		
6		
7		
8		
9		
10		

שים לבו פלדת הזיזים כ-500

**הערות:**

1. סגל הבטוח ב-40.
2. עובי כיכר ב-500 מ"מ בסדרת ראש, בסדרות סלואר 7.5 מ"מ.
3. כל הכרה בסדרות סלואר הנו ברז מטרעל פלדה 9-500.
4. סדרות הסלואר יבוצעו בסדרה שלא תהיה על גג.
5. מניחה והחזרה חלודים סדר כפוי במבצע עבודת החידוש.
6. חומרי הגבידה יבוצעו בהתאם לתקן כפי שהצויין באישור.
7. חומרי דיווח בחוד הפיר.
8. כלל כפי סלואר יש להשתמש ב-4 צינורות אלוטיום סגורים 2 בעובי 2.0 מ"מ.

**שלבי ביצוע:**

1. הנמכה ויישור פני הקרקע למפלס +6.00.
2. יציקת קורת סלואר.
3. יציקת קורת ראש.
4. חפירה עד למפלס תחתית רצפה תחתונה.
5. שאיבת מי תהום מתוך הפיר ויציקת רצפה תחתונה.
6. מילוי קרקע ויציקת רצפה עליונה.
7. יציקת קיר דחיקה וקיר איטום וביצוע הדחיקה.
8. בגמר הדחיקה הריסת רצפה עליונה וחפירה למפלס רצפה תחתונה.
9. ביצוע איטום ויציקת רצפה וקירות תחת שאיבה סופית.

הגב' מהנדסים יעקובי ומלכנסקי 5000  
 (בג"מ אלוותה) ש"פ 5000  
 רחוב בנימינה 1, בנימינה, מ"מ 5000  
 טל: +972-73-7903000 | Email: info@eng.co.il  
 פקס: +972-9-8649805 | www.eng.co.il

שם הפרויקט:  כעיון  לכיד

מי אביבים  
 התלפנים - ענפי ציון  
 שלבי ב

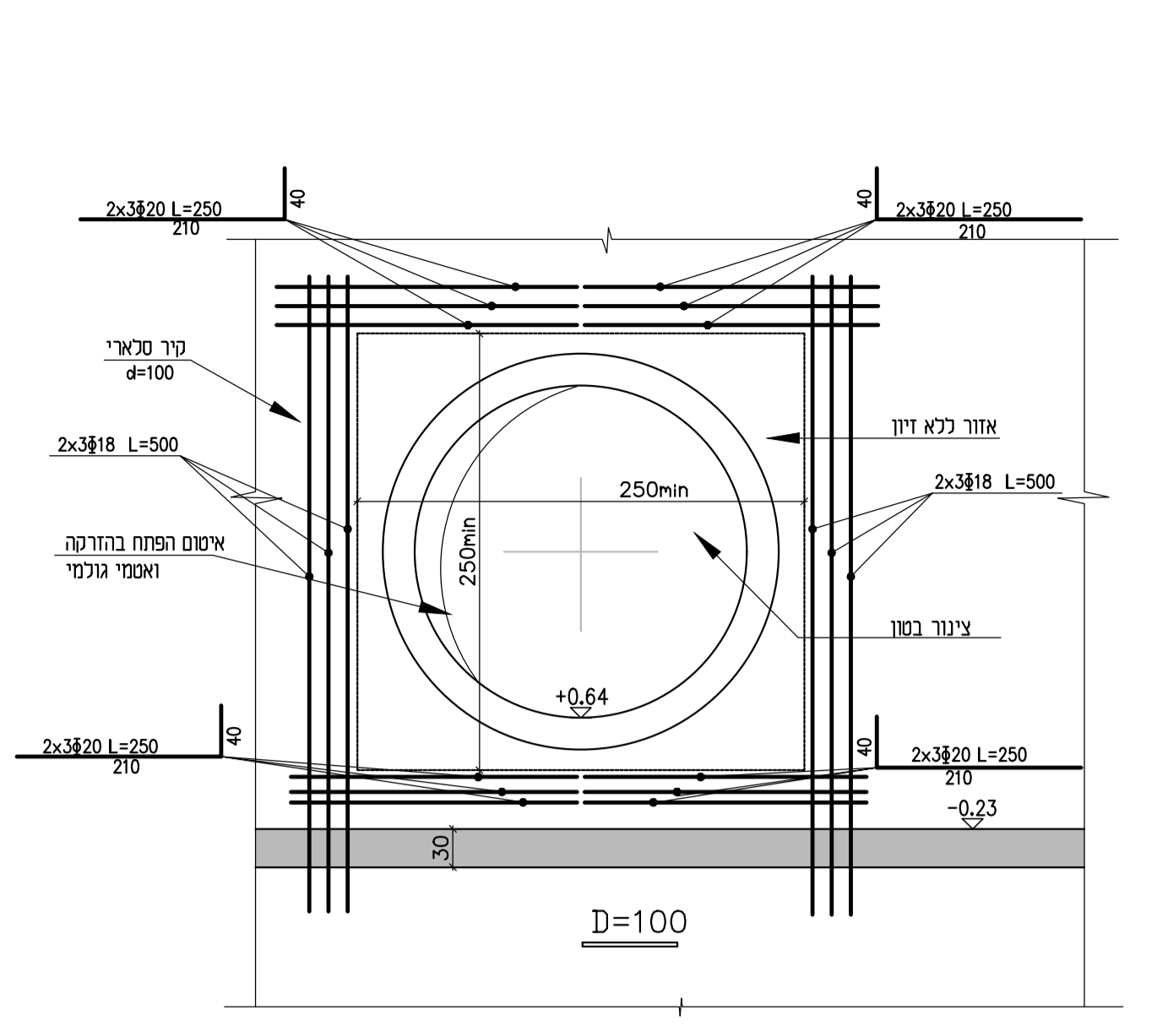
תחנת שאיבה למי קיץ  
 בכפר המערבי  
 פיר דחיקה

תאריך: 26.01.22  
 מחזור: 1

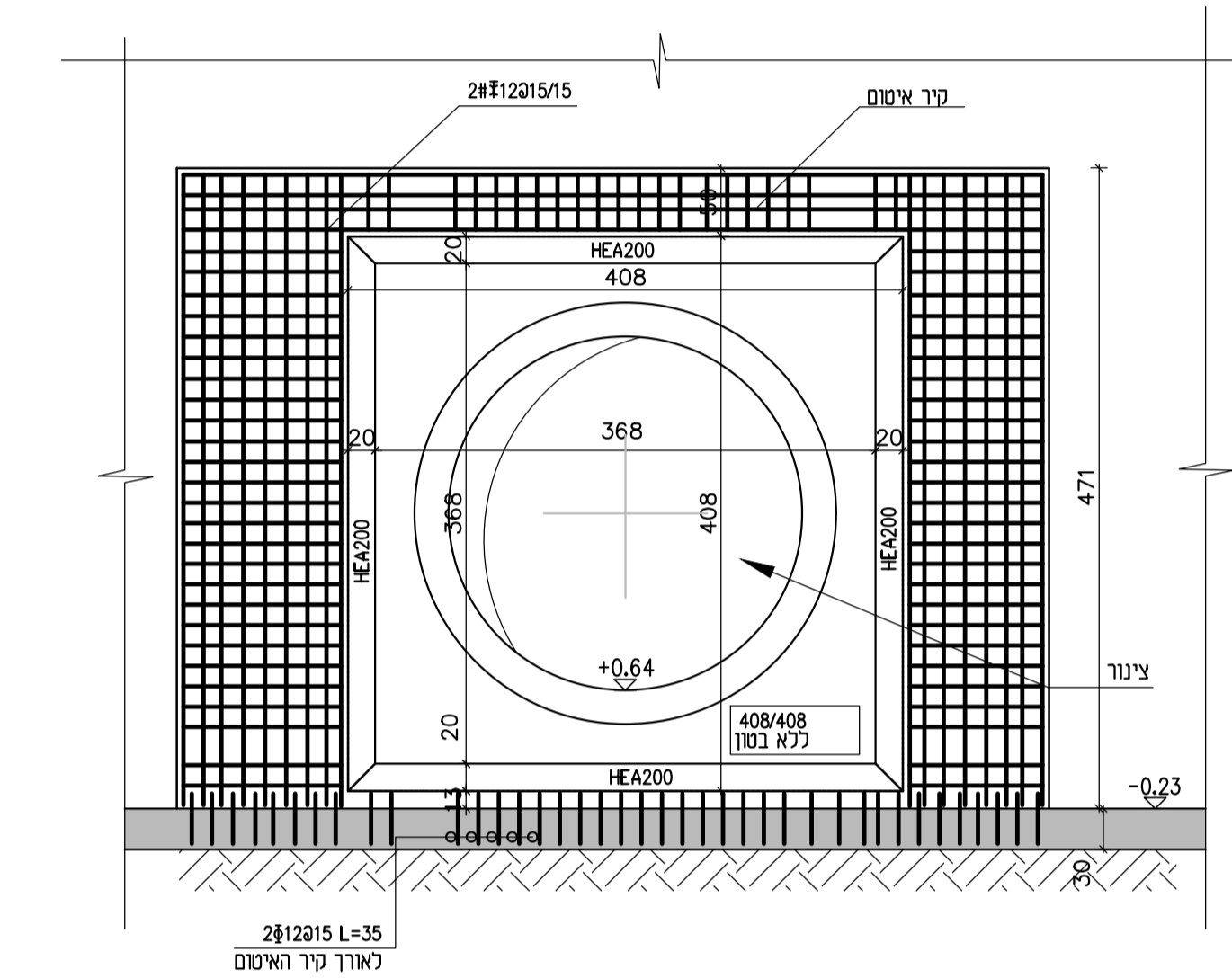
סמל: 1478-120

גלבר מהנדסים  
 גלבר מהנדסים  
 33-646992 | 70  
 E-mail: info@galbra.com

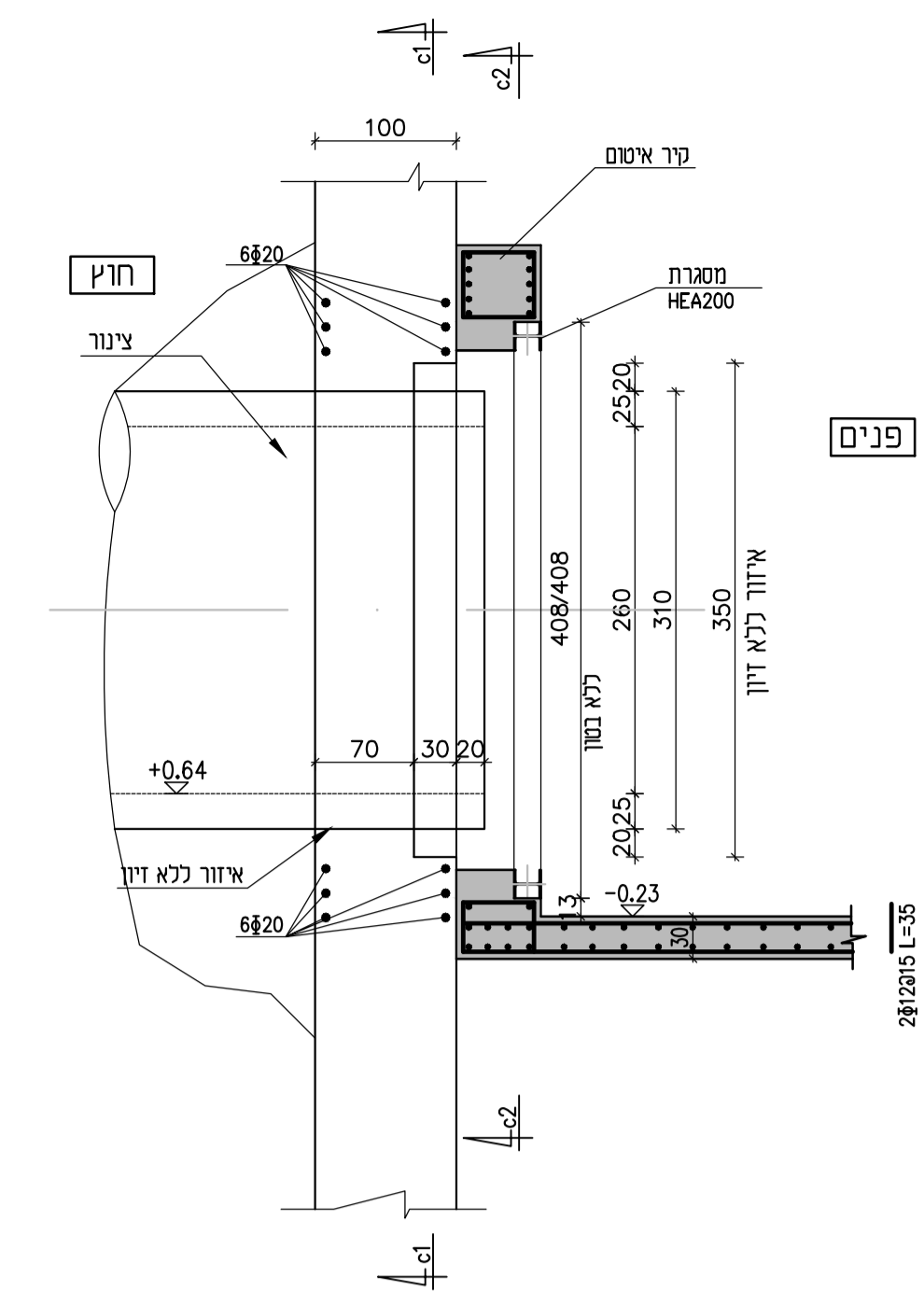
פרט c1-c1 1:50



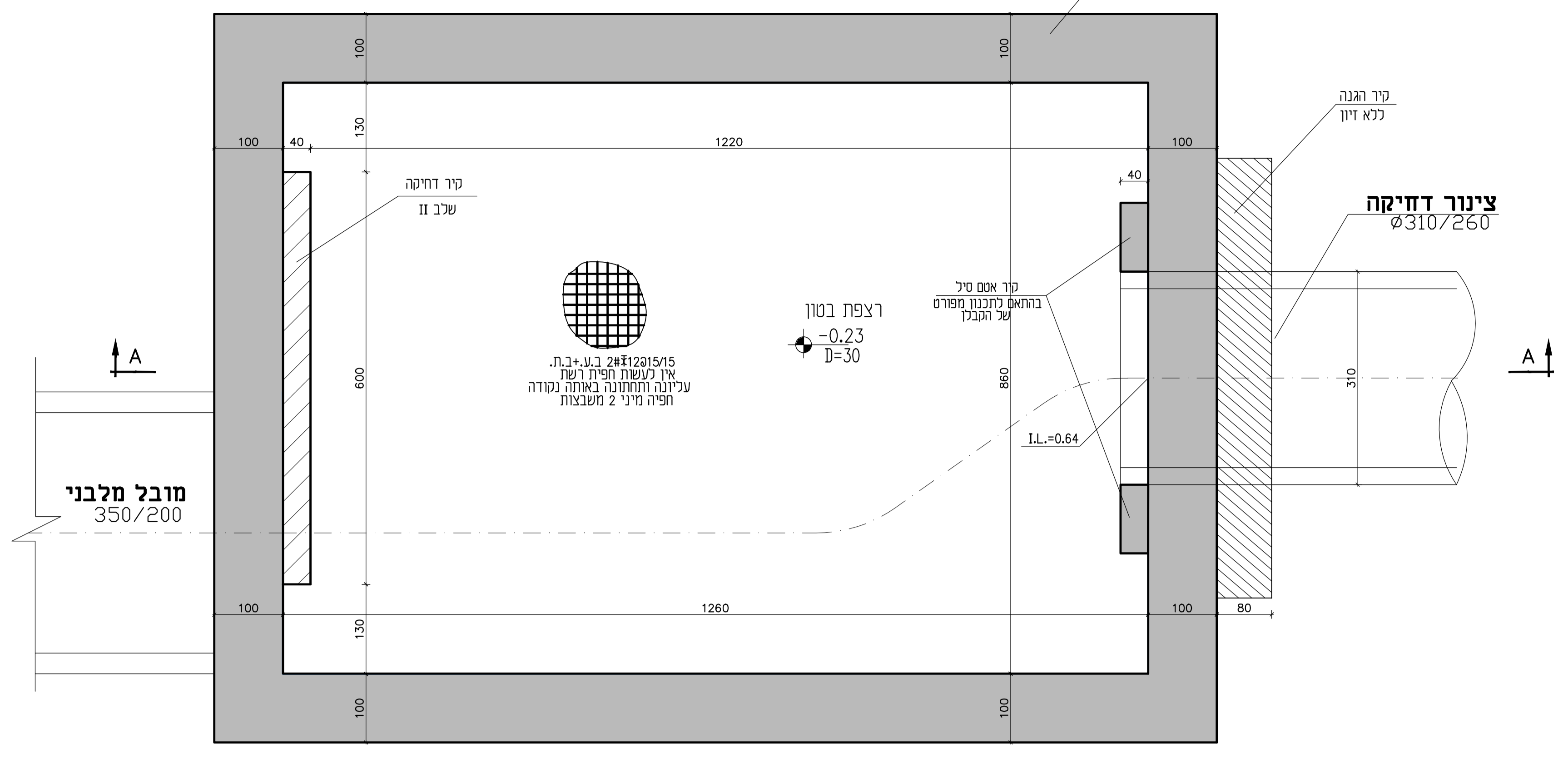
תוכן c2-c2 1:50



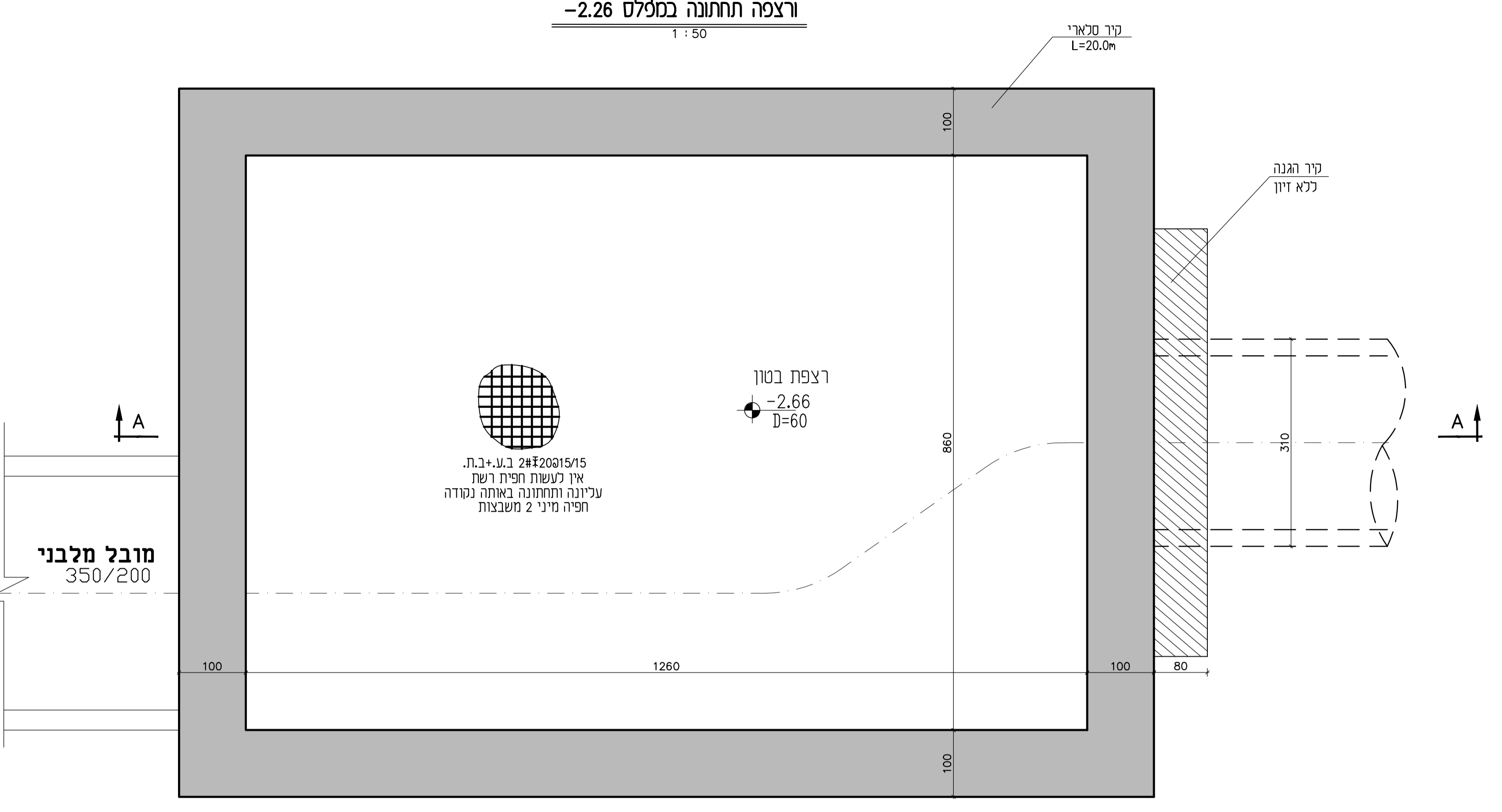
פרט C 1:50



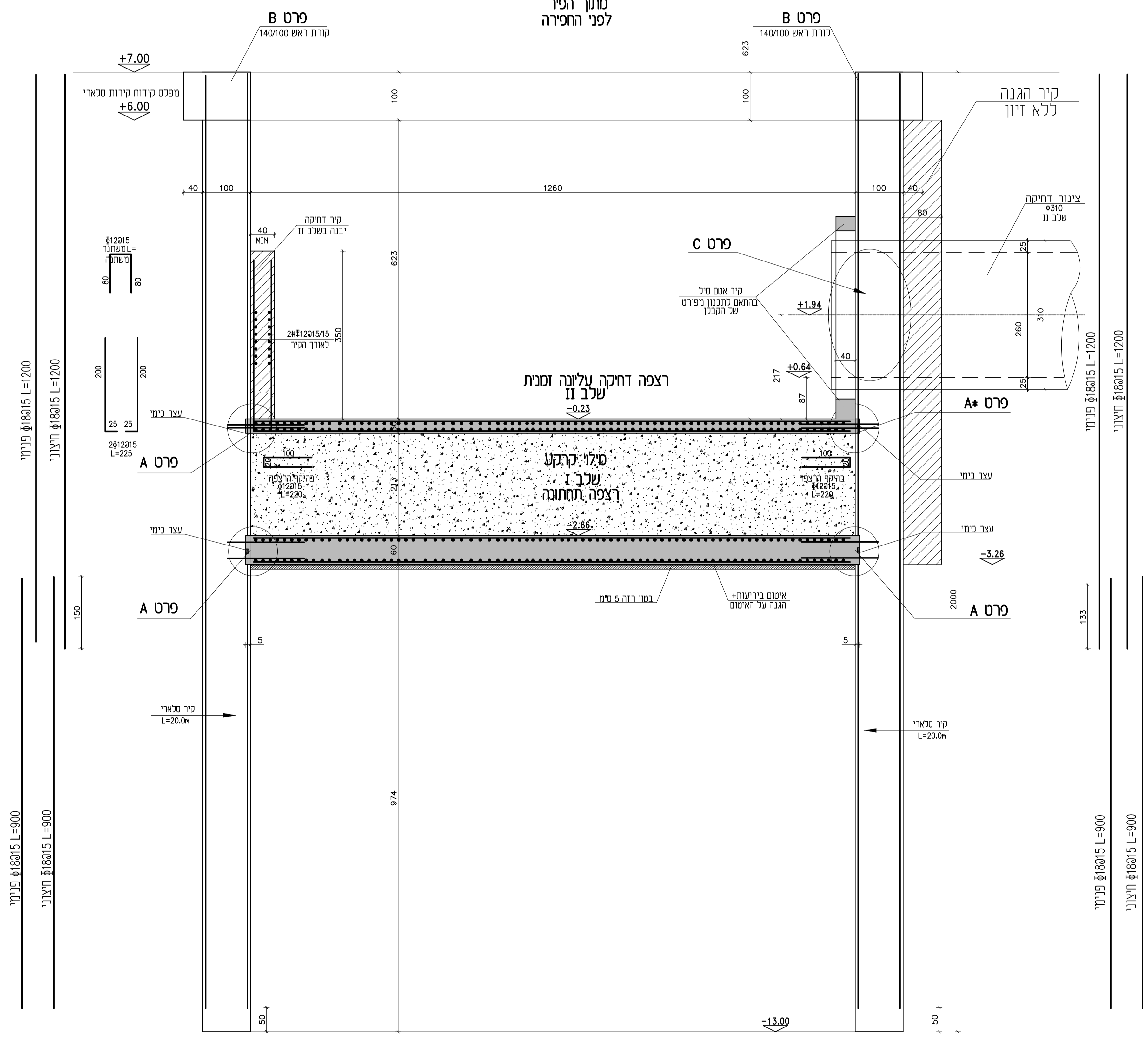
תכנית תחנת קיר סלואר II  
 רוצפת דחיקה במפלס -0.23  
 1:50



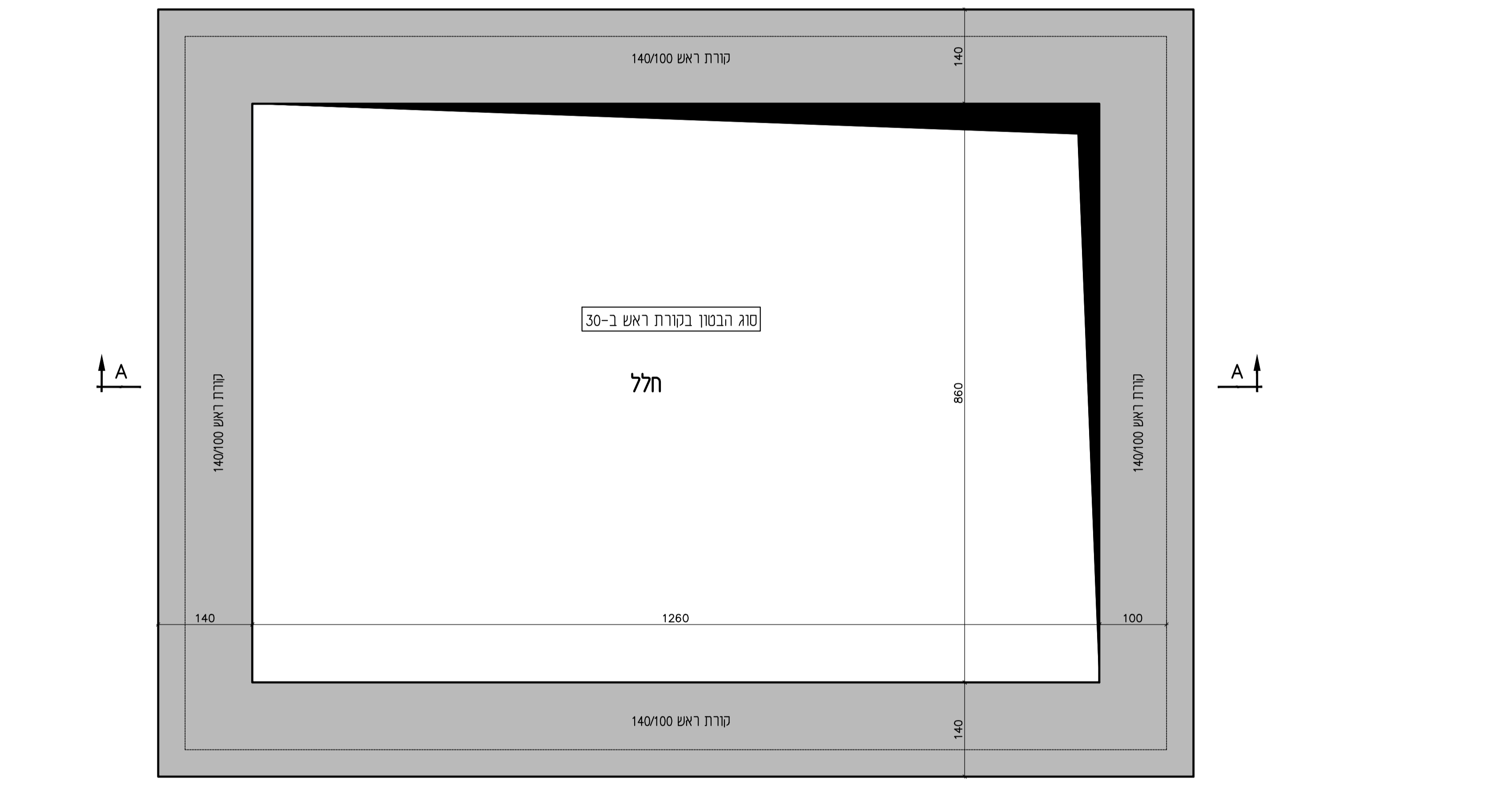
תכנית תחנת קיר סלואר I  
 רוצפת תחתונה במפלס -2.26  
 1:50



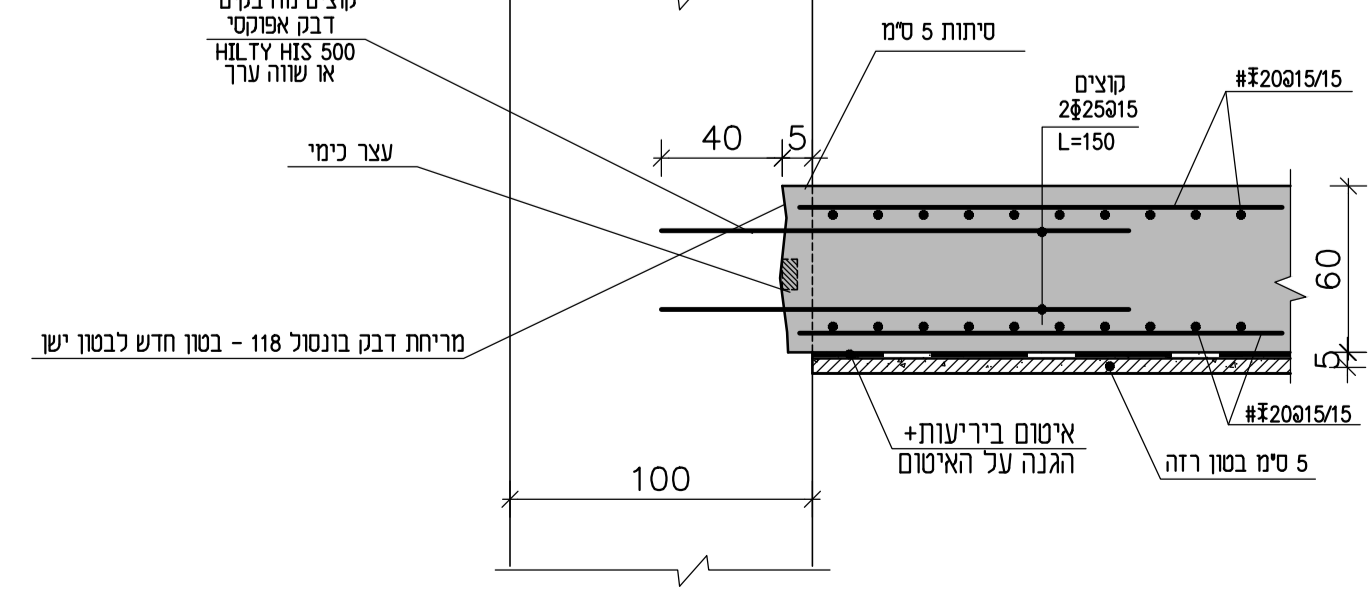
תוכן A-A 1:50  
 יש לבצע השפלת מי תהום מתוך הפיר לפני החפירה



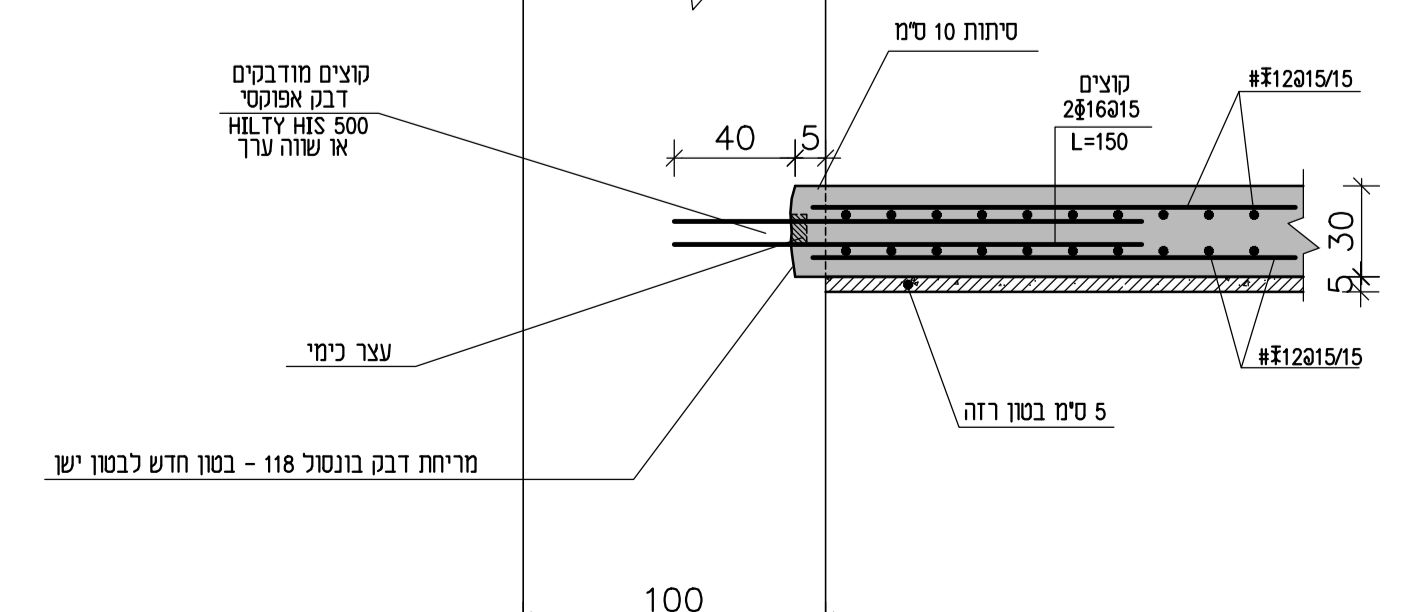
תכנית קורת ראש במפלס +7.00  
 1:50



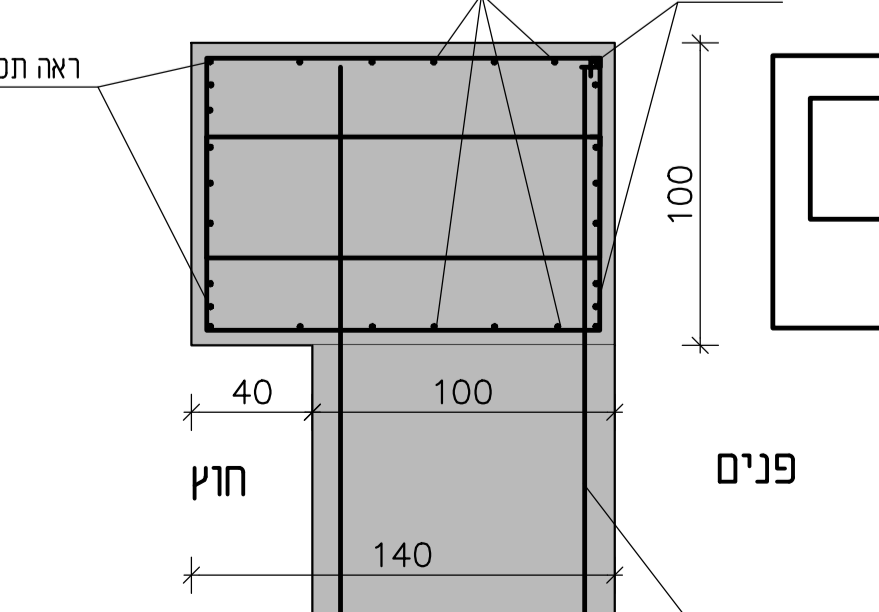
פרט A 1:25  
 חיבור בין קיר סלואר לרוצפת תחתונה במפלס -2.26



פרט A\* 1:25  
 חיבור בין קיר סלואר לרוצפה עליונה במפלס -0.23

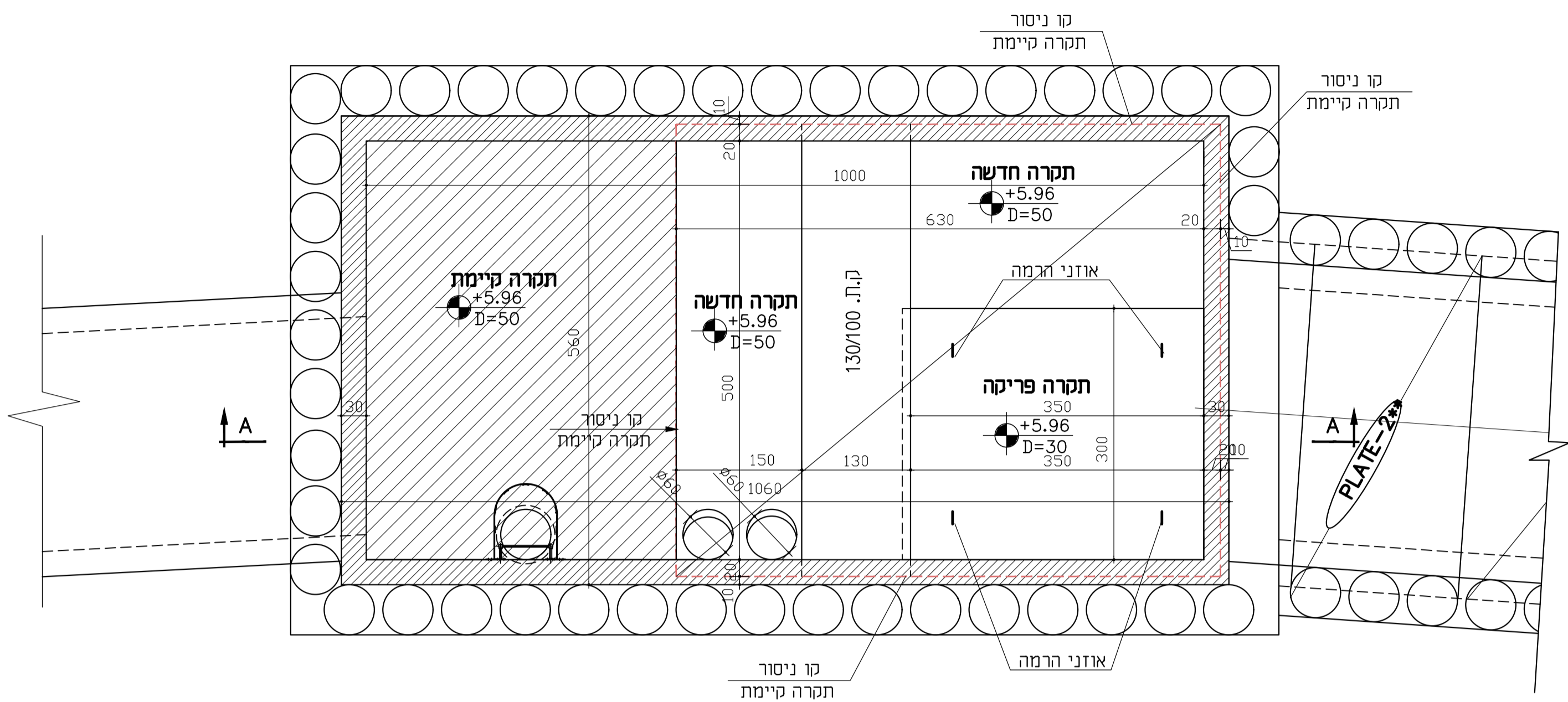


פרט B 1:25

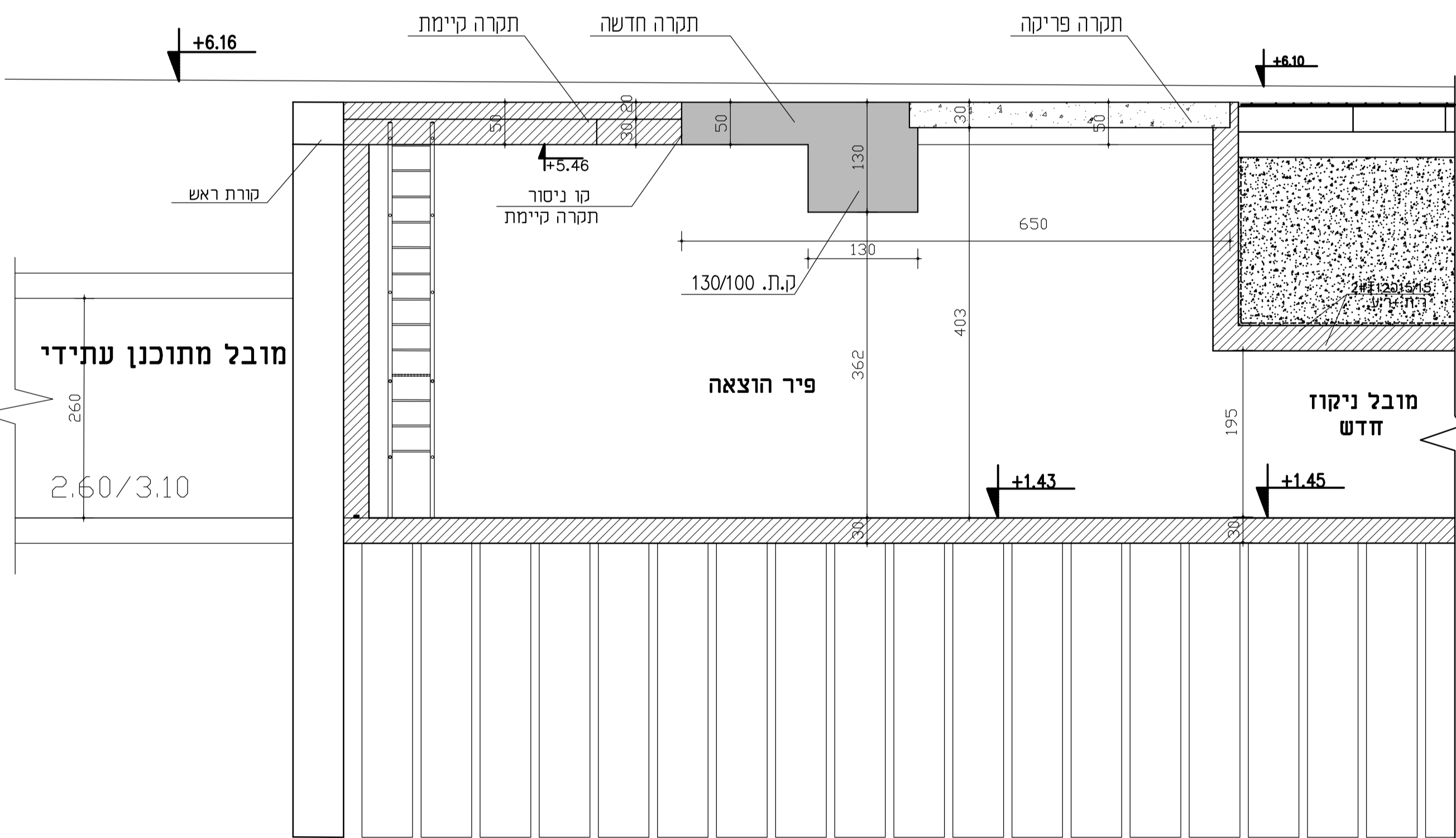


עבודות שאיבת מי תהום ושמירת החפירה ביבש יעשו ע"פ חוות דעת יועץ הידרולוג שהקבלן יעסיק על חשבונו בעל מומחיות מתאימה בנושא שאיבות. לטובת ביצוע השאיבה נדרש הקבלן לקבל אישור הפקה כחוק מרשות המים.

**פיר הוצאה  
תכנית פתיחת פתח בתקרה קיימת  
והשלמת תקרה חדשה**  
1 : 50



**חתך A-A**  
1 : 50



תאריך	שינוי	מהדורה
26.05.22	למכרז	0
		1
		2
		3
		4
		5
		6
		7
		8
		9
		10

**שים לבו פלדת הזיזן פ-500**

**הערות:**

1. סוג הבטון ב-40 בפיר הוצאה ובמובל בתוספת זייפקס 1.25%, דרגת חשיפה 3.
2. עובי כיסוי בטון - 5 ס"מ.
3. תכנית זו יש לקרוא ביחד עם תכניות ח.ג.מ. ושאר היועצים.

ח.ג.מ. מהנדסים יועצים ומתכננים (1980) בע"מ  
הנדסה אזרחית, מים וסביבה  
רח אביב 5, בית אדר 7, תל אביב, חדש פולג, נתניה 4250407  
מנין דרום ת.ד. 282 מדרשה נו גוריון 8499000  
Tel. +972-73-7903900 | hgm@hgm-eng.co.il  
Fax. +972-9-8649805 | www.hgm-eng.co.il

שם הפרויקט:  לעיון  למכרז  לבצוע

**מי אביבים  
החלפנים - עולי ציון  
מובל ניקוז**

**פיר הוצאה  
תכנית פתיחת פתח  
בתקרה קיימת  
להוצאת מסונת הדחיקה**

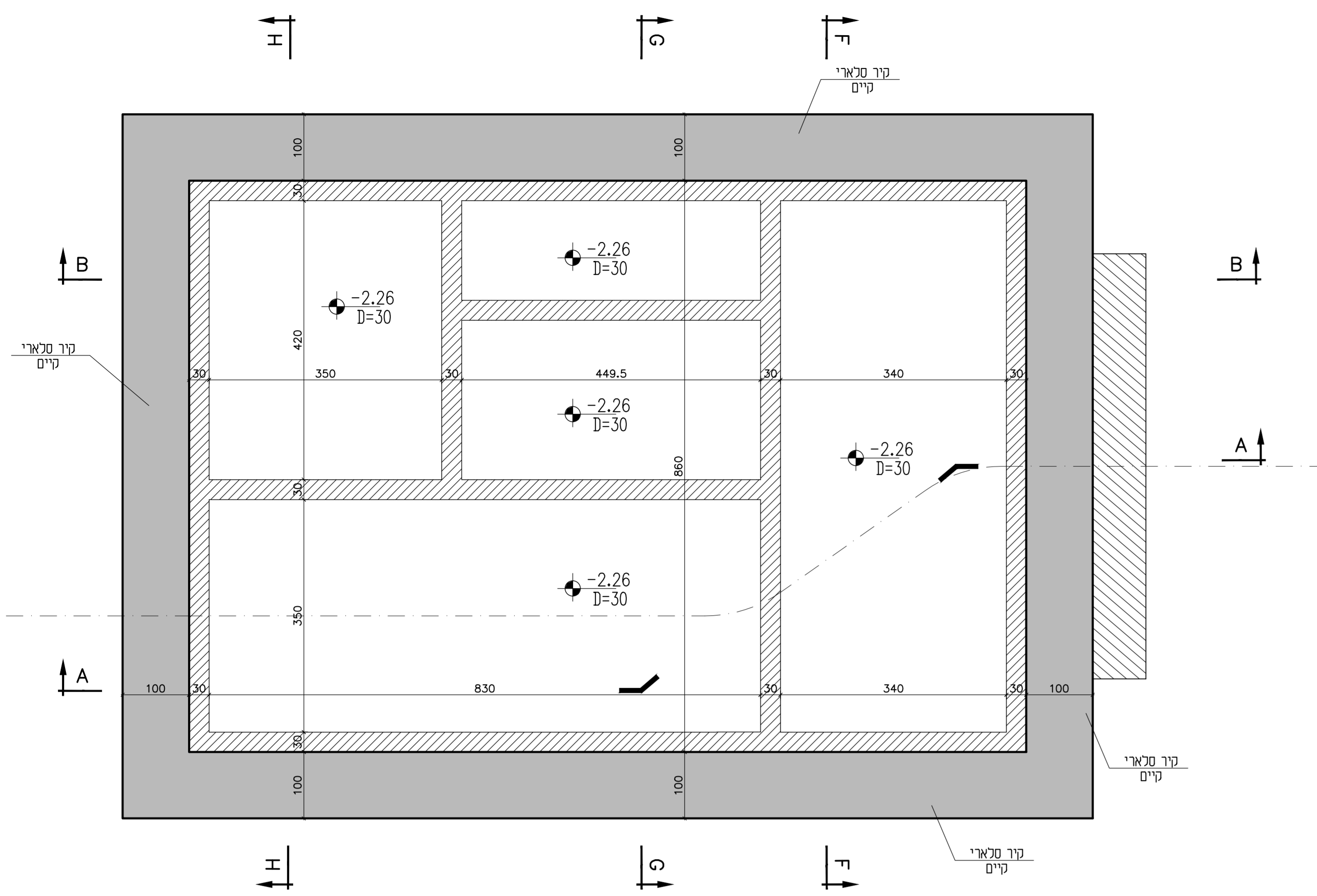
תאריך: 23.02.21 קימו: 1 : 100 1 : 50  
1 : 25

מס תפ: 1478-130

**גלברג מהנדסים**  
Gelberg Engineers  
רח אביב 5, רמת אביב ג'  
טל: 03-6416992  
E-mail: Mr@gelbergeng.co.il

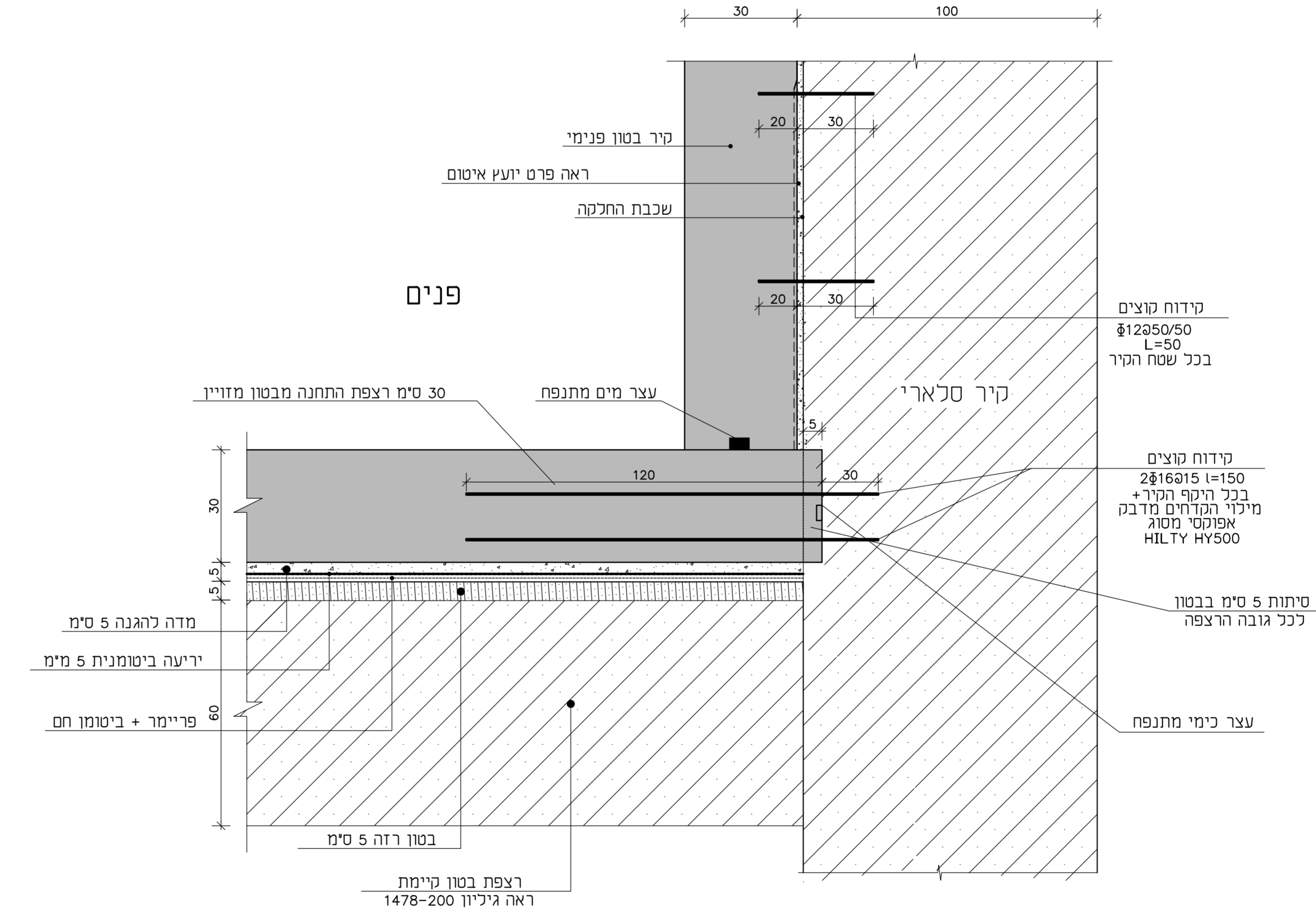
שני	חזיר
1	28.05.22
2	
3	
4	
5	
6	
7	
8	
9	
10	

**תכנית רצפה תחתונה**  
1 : 50



שים לבו פלדת הזיון כ-500

**פרט חיבור קיר לרצפת בטון**  
1 : 10



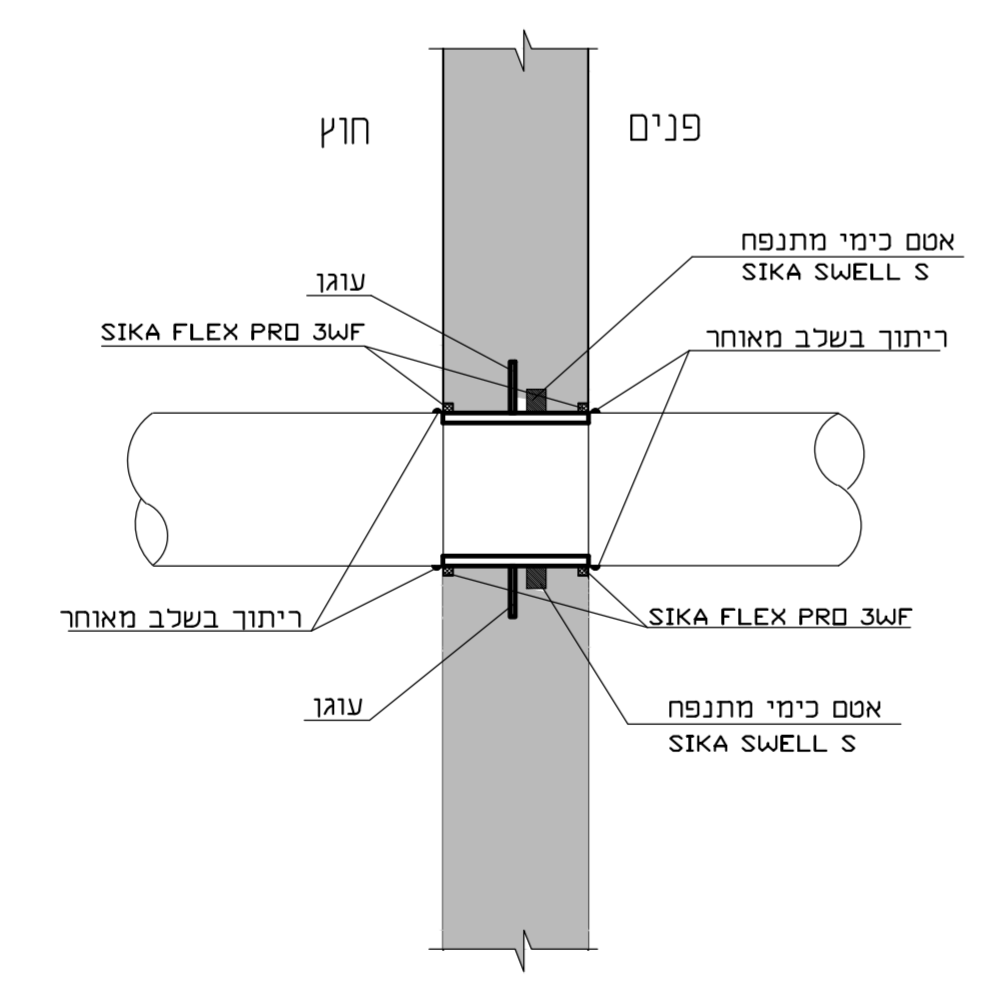
**הערות :**

1. סוג הבטון בכל המבנה התת-קומטי ב-40 בטון סיגים בחוספת מוסף קריסטלי מסוג זייפסק 1.25% דרגת חשיפה 9 מוחתם למבנה מים בהתאם למפרט.
2. עובי כיסוי בקירות וברצפה - 5 ס"מ.
3. תכנית זו יש לקרוא ביחד עם תכניות 'ח.ג.מ.' ושאר הוועצים.
4. מיקום ומידות הפתחים בקירות לצנרת - יש לקרוא בתוכניות 'ח.ג.מ.'.

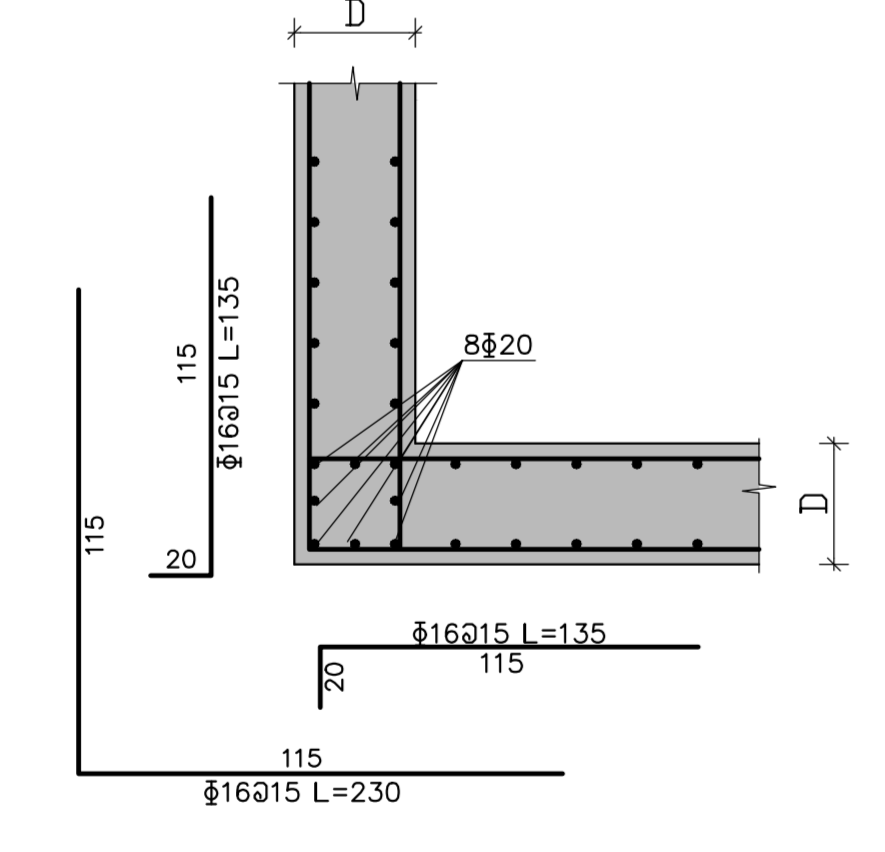
**טבלת אורך מוצים מעל תמורה פסודה**

קוטר הברזל	אורך מונימלי מעל התמורה (ס"מ)
Ø8	50
Ø10	60
Ø12	75
Ø14	85
Ø16	100
Ø18	115
Ø20	120
Ø22	135
Ø25	150

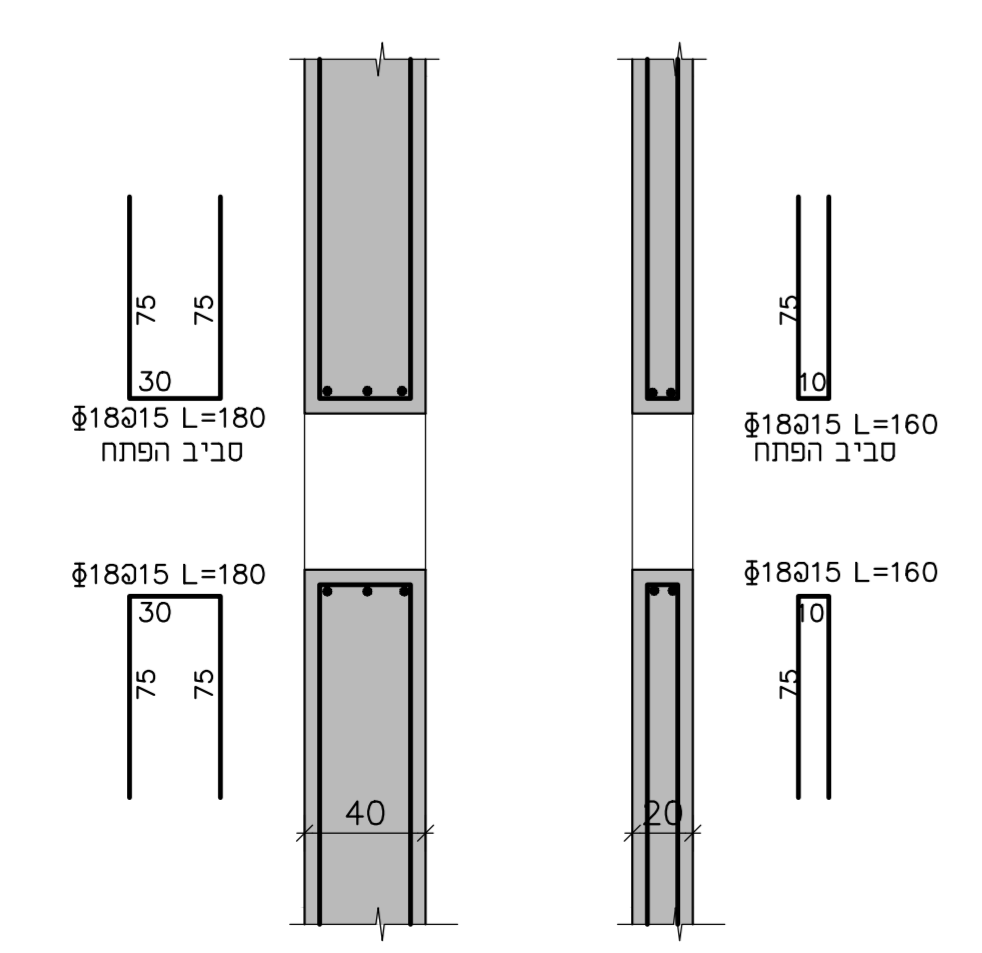
**פרט למעבר איגור רפיר או רצפת בטון הנחת האיגור בזמנו היציבה**



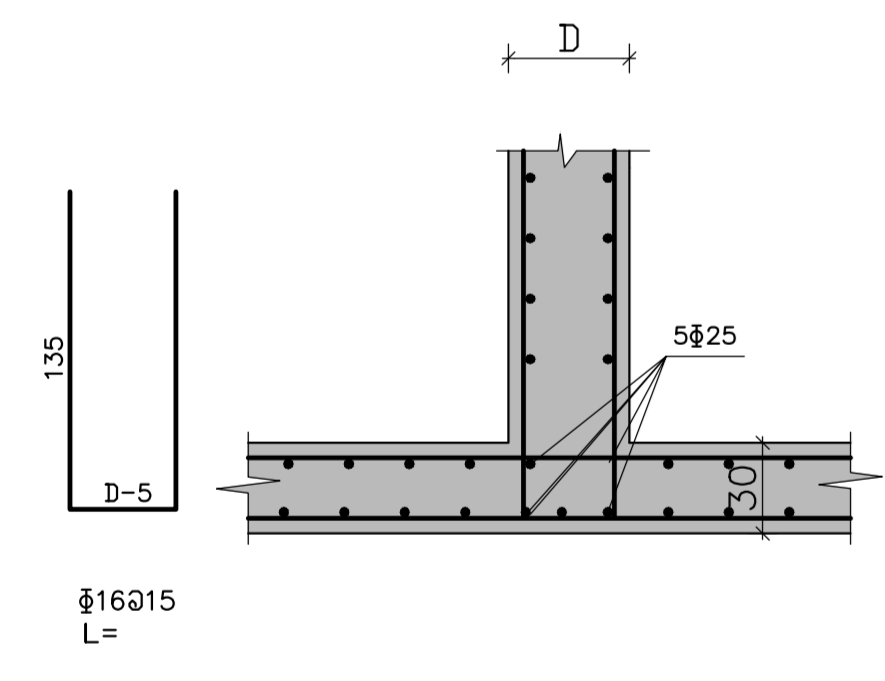
**פרט פינה אופקית בקירות בטון**  
1 : 25



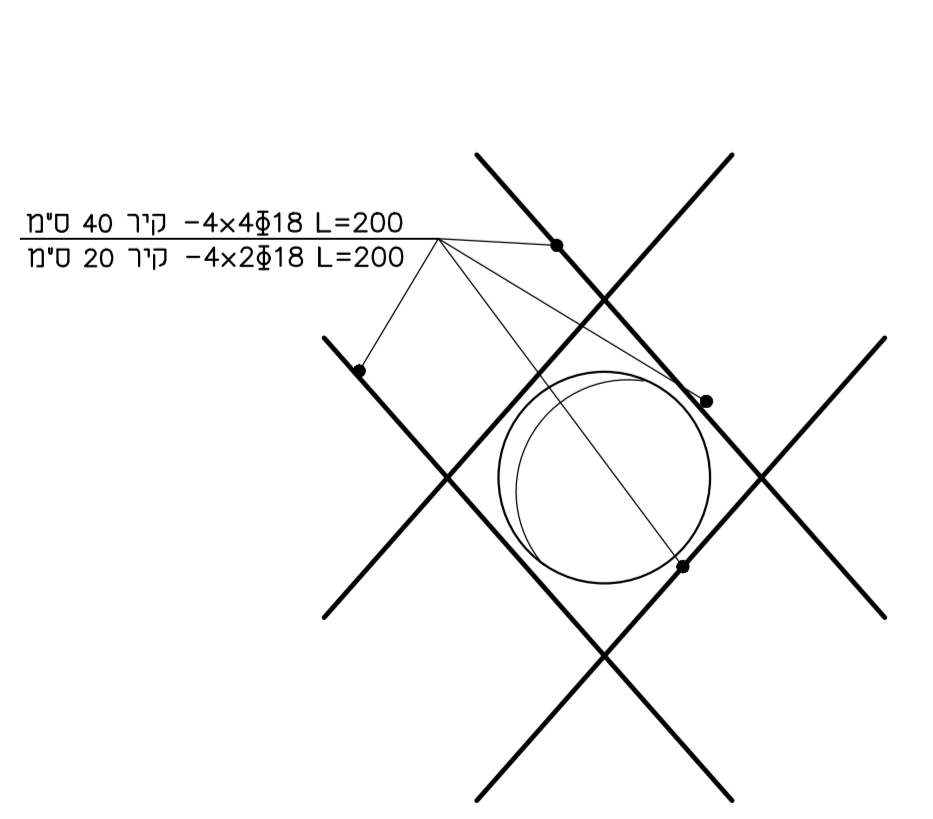
**פרט טיפוס סביב הפתח**  
1 : 25



**פרט הוצאת מוצים מרצפה**  
1 : 25



**פרט A**



ח.ג.מ. מהנדסים ויועצים ומתכננים בע"מ  
ת.ד. 4200000, רמת השרון, ישראל  
טל: 072-9333000, פקס: 072-93649000, www.hgm.co.il

שם הפרויקט: **מי אביבים**

**התכנים - ענף ציון שלב ב'**

שם הגליון: **תחנת שאיבה למי קיץ בכפר המערבי תכנית רצפת התחתונה**

קנה: 1 : 50, 1 : 100, חזיר: 20.02.22, קנה: 1 : 25

מס תמ: **1478-210**

**גלברג מהנדסים**  
רוחאלתי 5, רמת השרון 5  
03-6449992, E-mail: galberg@eng.co.il

ש.ח.מ.מ.	ש.ח.מ.מ.	תאריך	מספר	28.05.22
1				
2				
3				
4				
5				
6				
7				
8				
9				
10				

שים לבו פלדת הזיון כ-500

**הערות:**

1. סוג הבטון בכל המבנה התת-קרמטי ב-40 בטון סיגים בחוספת מוסף קריסטלי מסוג זייפסק 1.25% דרגת חשיפה 9 מוחאם למבנה מים בהתאם למפרט.
2. עובי כיסוי בקירות וברצפה - 5 ס"מ.
3. תכנית זו יש לקרוא ביחד עם תכניות "ח.ג.מ" ושאר הוועצים.
4. מיקום ומידות הפתחים בקירות לצנרת - יש לקרוא בתוכניות "ח.ג.מ".

ח.ג.מ. מהנדסים יועצים ומתכננים  
 רחוב פונדק 10, תל אביב, ישראל 6109000  
 טל: 072-73-7903000 | חשב: 072-73-7903000  
 פקס: 072-9-8649000 | www.hgm.co.il

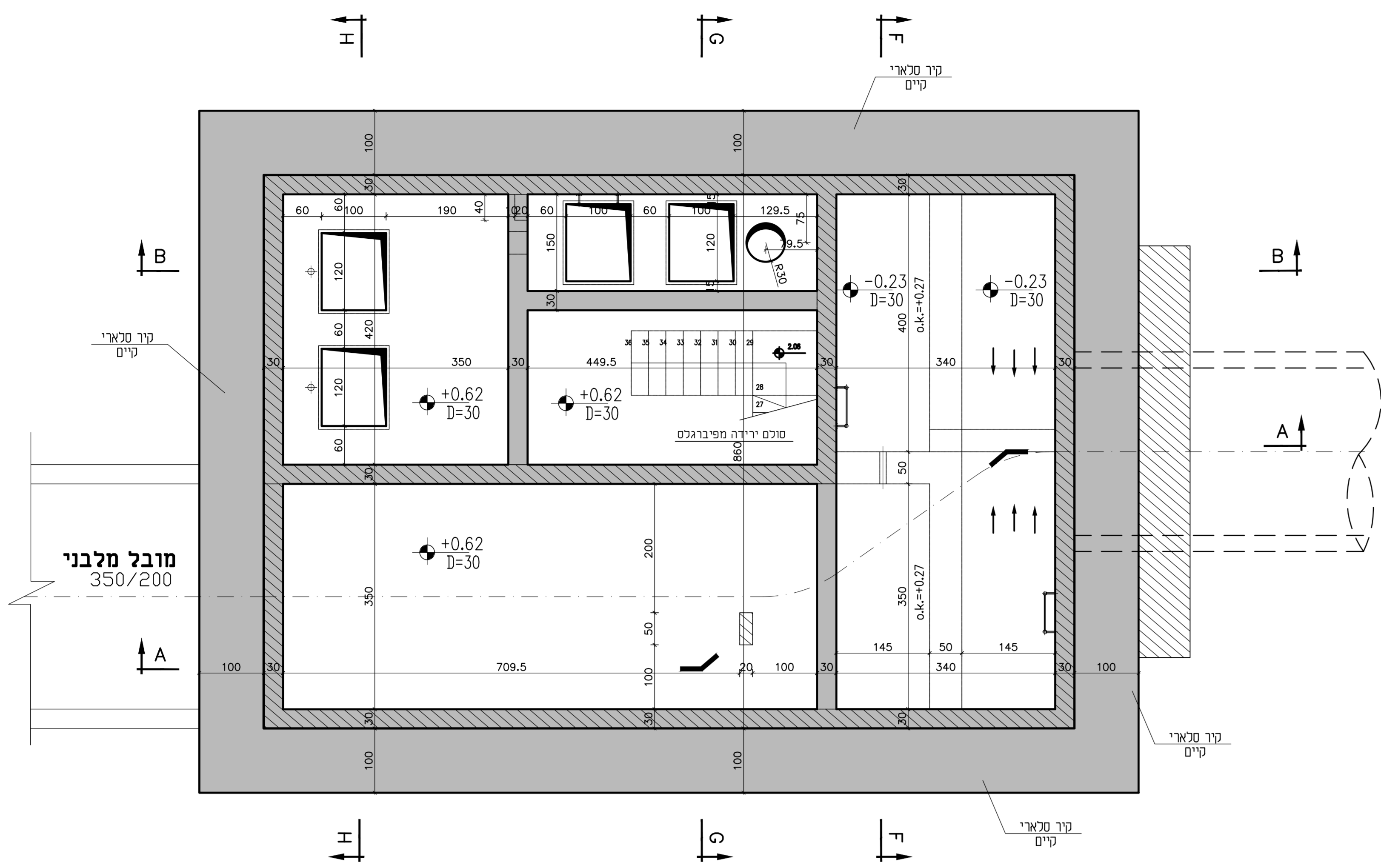
שם הפרויקט: **מי אביבים**  
**החלפנים - ענף ציון**  
**שלב ב'**

שם הגליון: **תחנת שאיבה למי קץ**  
**תכנית רצפה במפלסים**  
**-0.23+0.62**

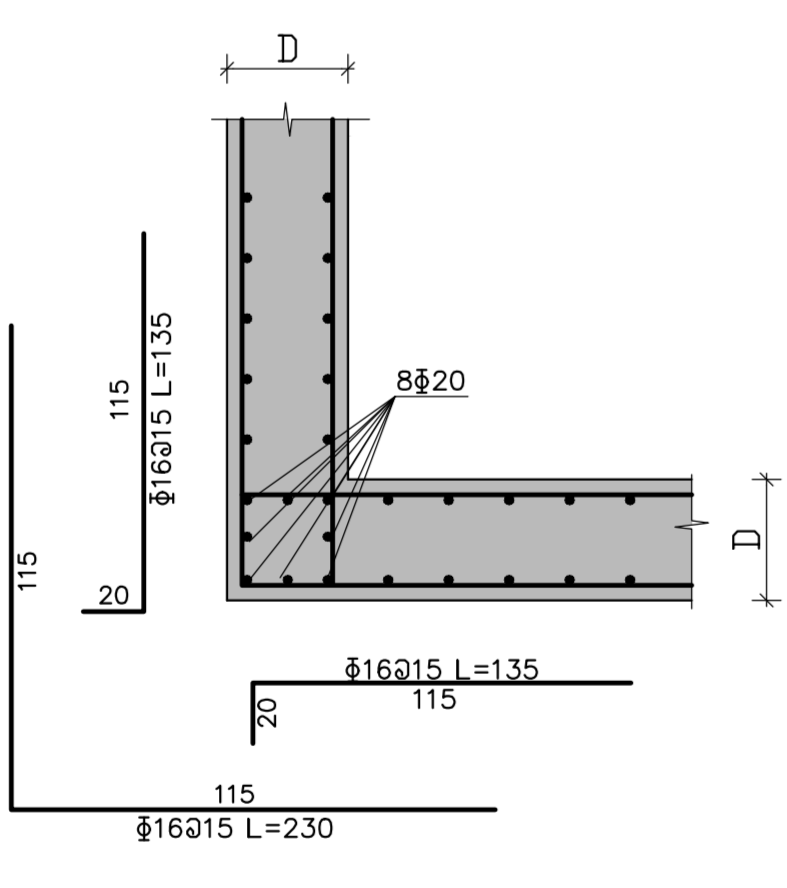
קנה: 1:50  
 תאריך: 20.02.22  
 מס תכ: 1478-211

גלברג מהנדסים  
 רחוב אלרז 5, רמת השרון 5  
 03-646992 | חשב: 03-646992  
 E-mail: galberg@galberg.com

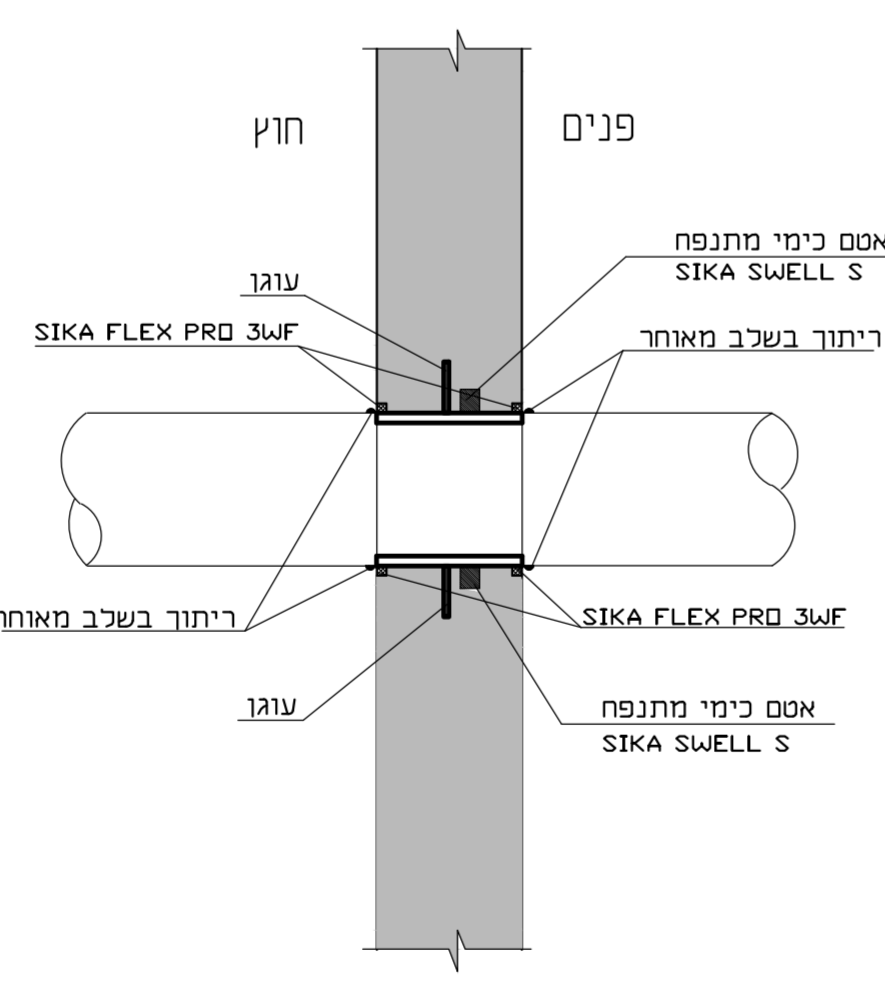
תכנית רצפה במפלסים -0.23 +0.62



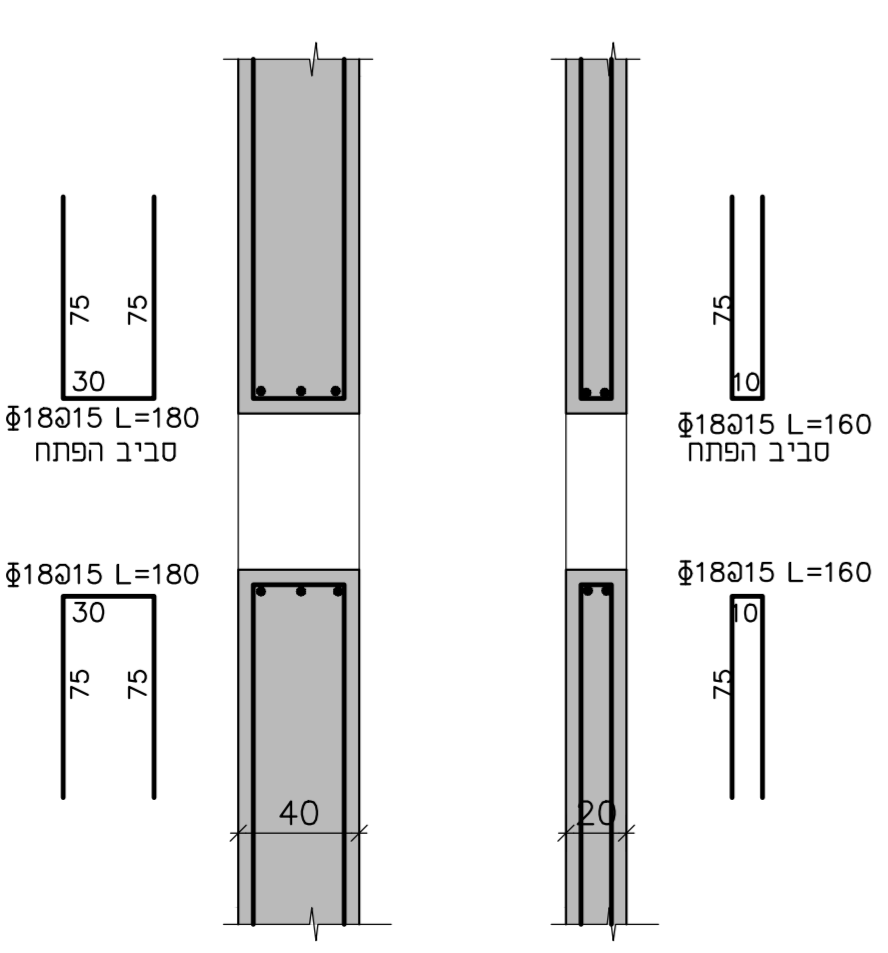
פרט פינה אופקית בקירות בטון 1:25



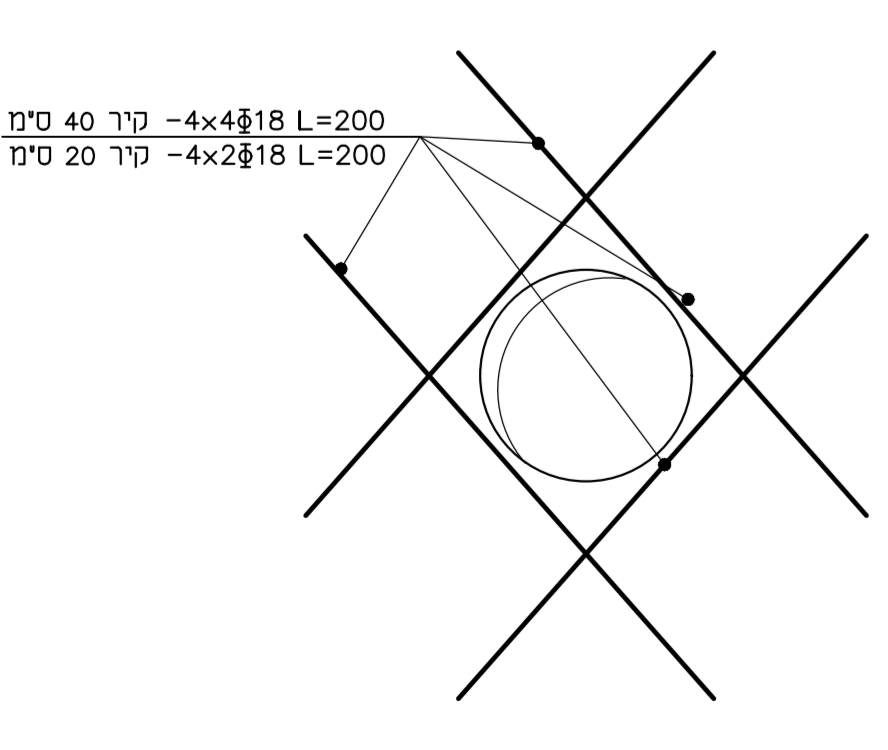
פרט למעבר צינור רקור או רצפת בטון הנחת הצינור בזמן הוצימה 1:25



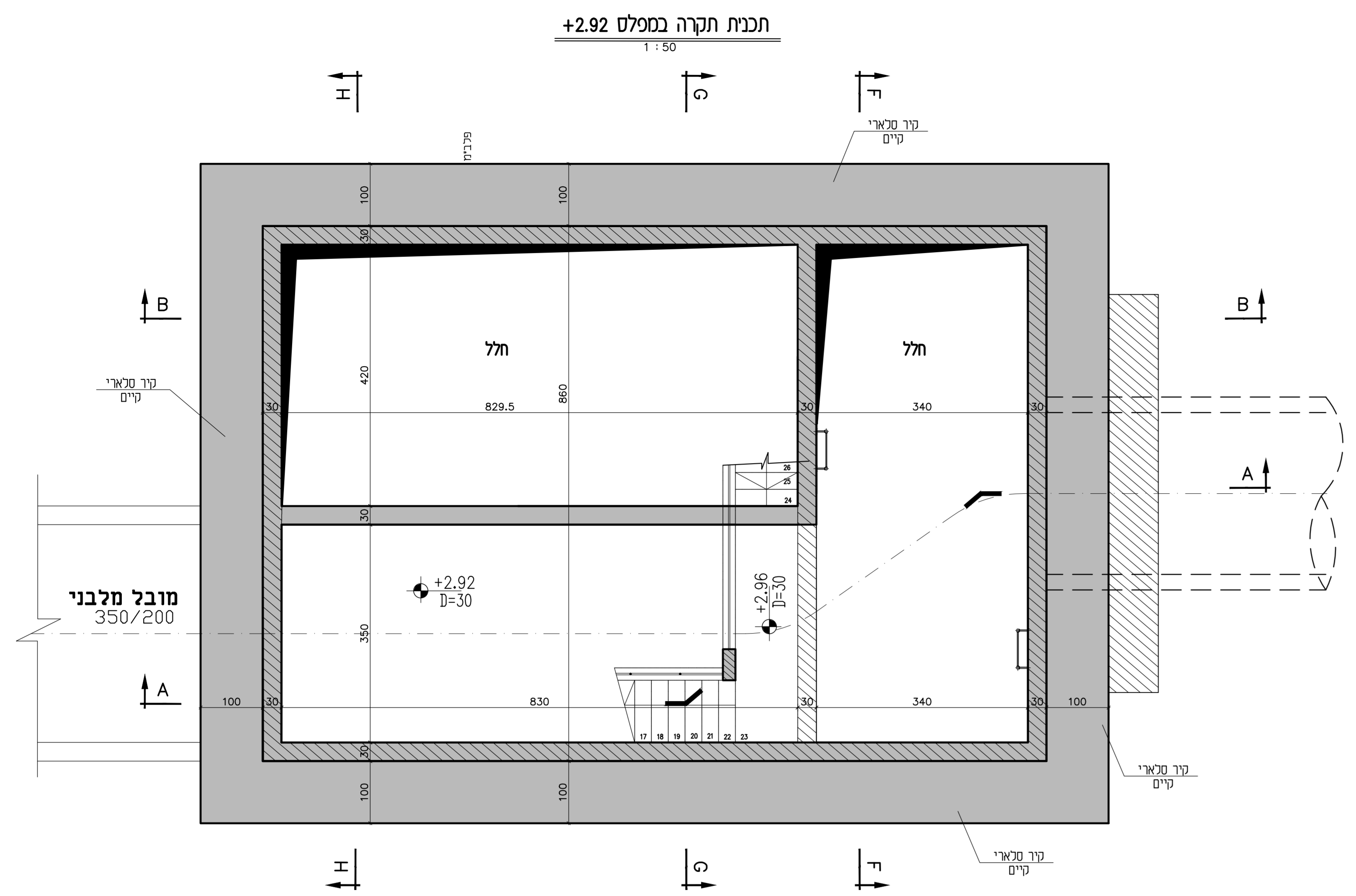
פרט טיפוס סביב הפתח 1:25



פרט A

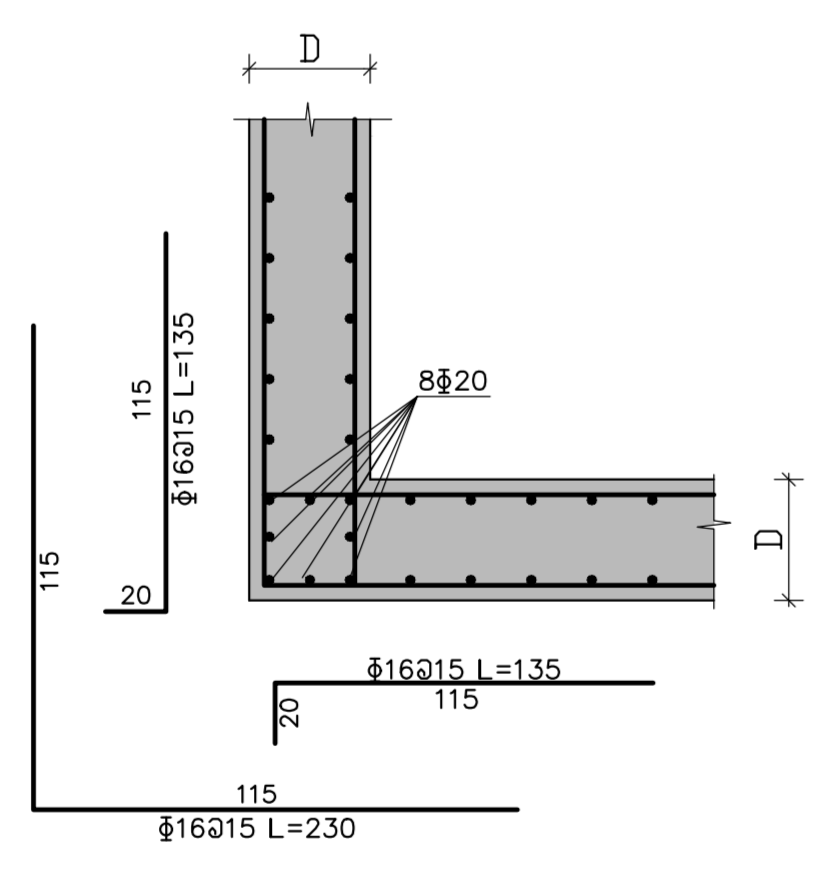


שני	חזיר
1	28.05.22
2	
3	
4	
5	
6	
7	
8	
9	
10	

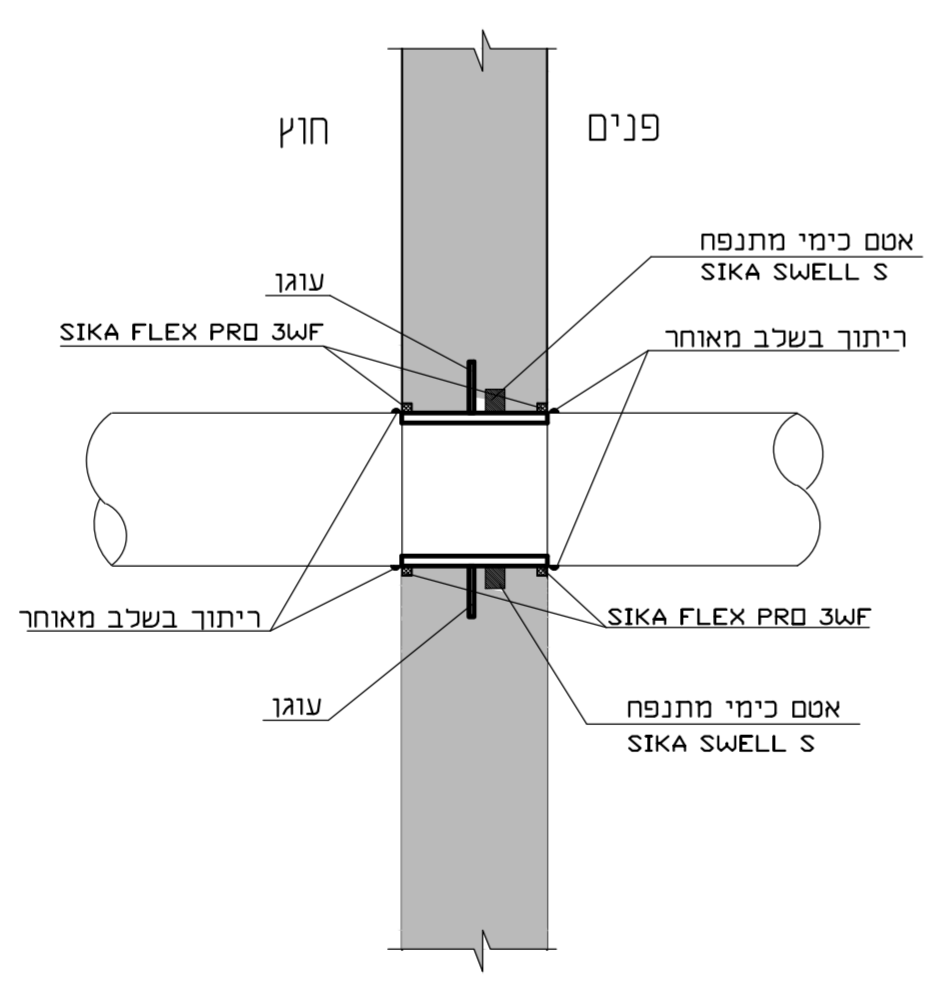


שים לבו פלדת הזיון כ-500

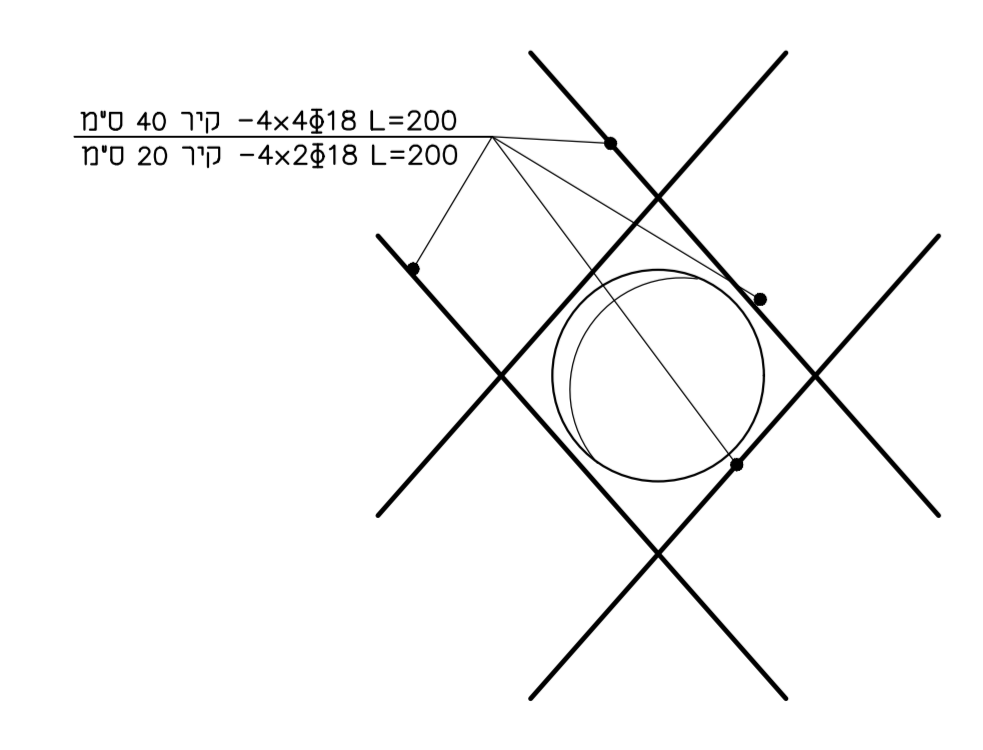
פרט פינה אופקית בקירות בטון



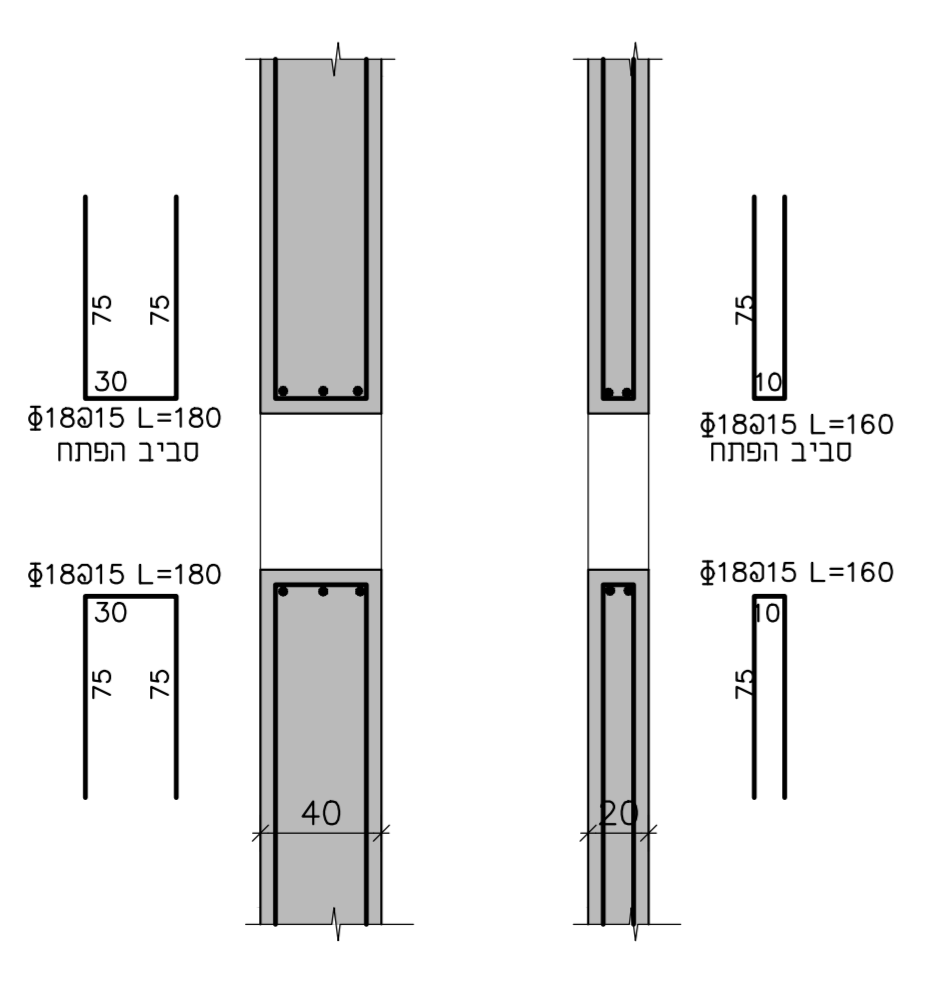
פרט למעבר איגור בקיר או רצפת בטון הנחת היגור בזווית היצימה.



פרט A



פרט טיפוס סביב הפתוח



**הערות:**

1. סוג הבטון בכל המבנה התת-קרמטי ב-40 מסוג סיגים בחוספת מוסף קריסטלי מסוג זייפסק 1.25% דרגת חשיפה 9 מוחאם למבנה מים בהתאם למפרט.
2. עובי כיסוי בקירות וברצפה - 5 ס"מ.
3. תכנית זו יש לקרוא ביחד עם תכניות "ח.ג.מ" ושאר הוועצים.
4. מיקום ומידות הפתחים בקירות לצנרת - יש לקרוא בתוכניות "ח.ג.מ".

ח.ג.מ. מהנדסים וייעוץ ותכנון בע"מ  
 רחוב פתח תקוה 4200000  
 טל: 072-73-7903000  
 פקס: 072-9-8649000  
 www.hgm.co.il

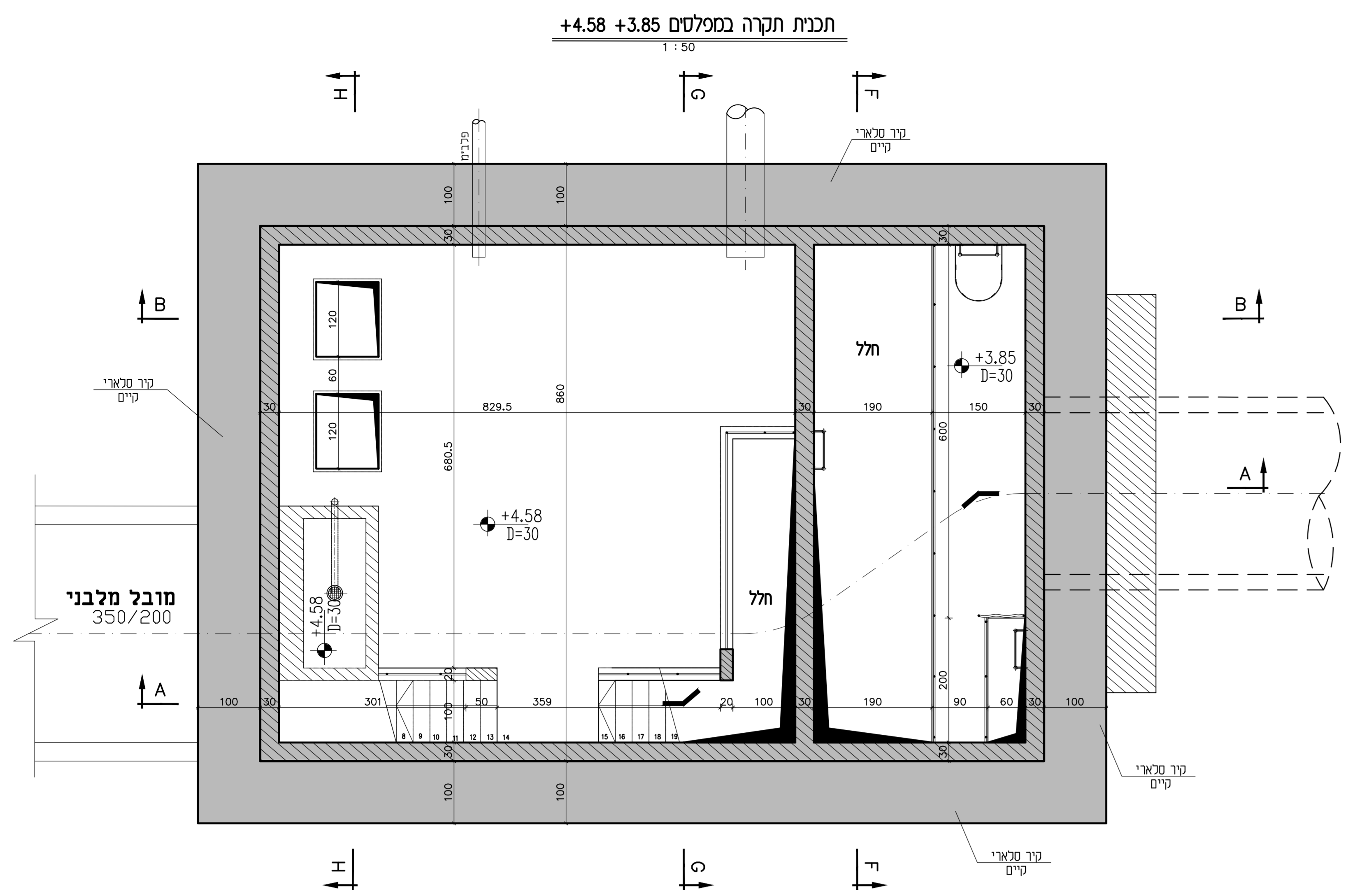
שם הפרויקט: **מי אביבים**  
 התכנים - ענף ציון  
 שלב ב'

שם הגליון:  
**תחנת שאיבה למי קיץ**  
**בפיר המערבי**  
**תכנית תקרה**  
**במפלס +2.92**

קנין: 1:50  
 חזיר: 1:100  
 תאריך: 20.02.22  
 מס תכ: 1478-212  
 מהדורה: 0

**גלבנר מהנדסים**  
 רחוב אלרז 5, רמת השרון 5  
 03-646992  
 E-mail: galbenger@gmail.com

שני	חמ"ד	תאריך
1	למסד	26.05.22
2		
3		
4		
5		
6		
7		
8		
9		
10		

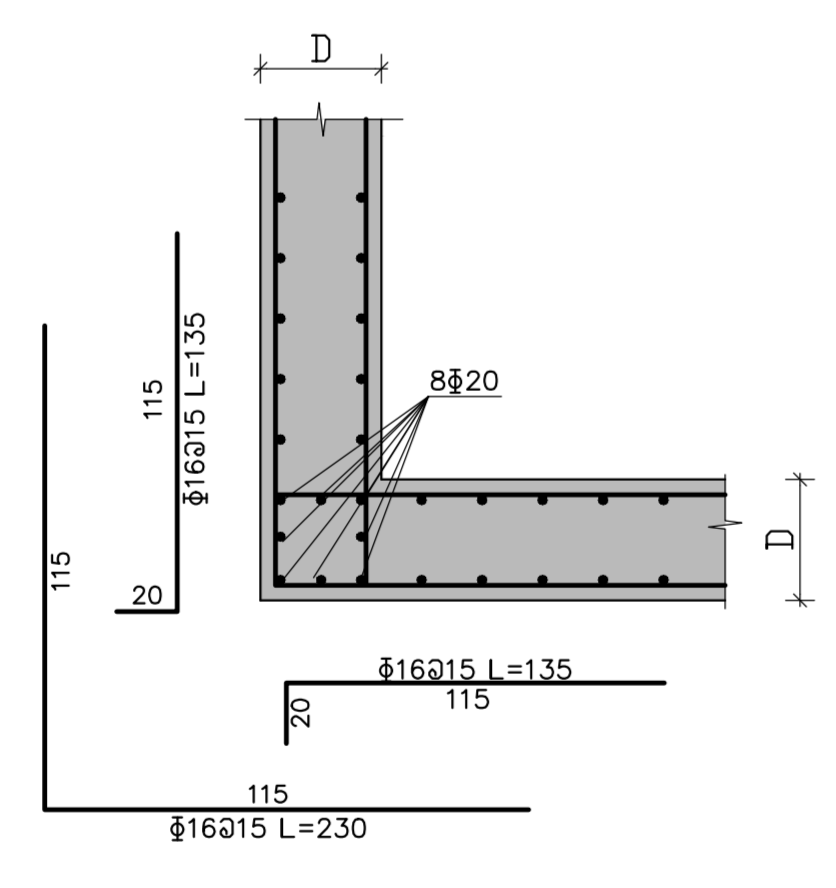


שים לבו פלדת הזיון כ-500

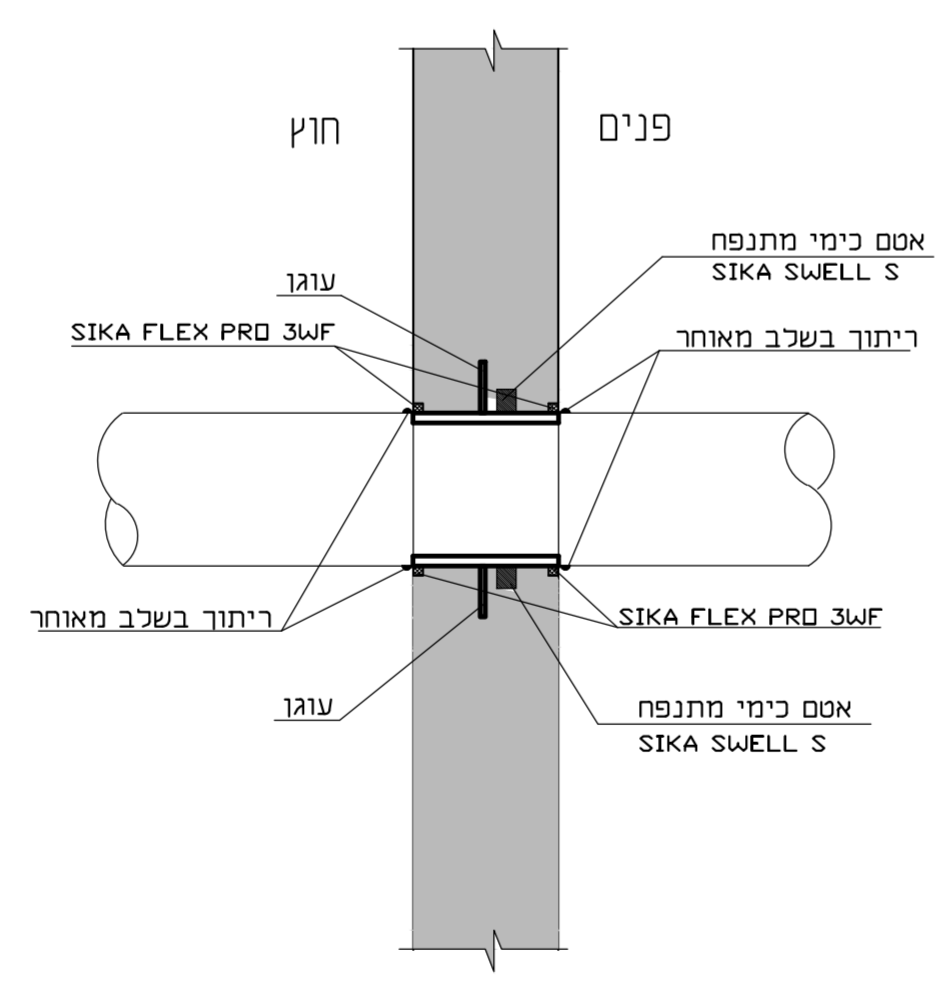
**הערות :**

1. סוג הבטון בכל המבנה התת-קרמטי ב-40 בטון סיגים בחוספת מוסף קריסטלי מסוג זייפקס 1.25% דרגת חשיפה 9 מותאם למבנה מים בהתאם למפרט.
2. עובי כיסוי בקירות וברצפה - 5 ס"מ.
3. תכנית זו יש לקרוא ביחד עם תכניות "ח.ג.מ" ושאר הוועצים.
4. מיקום ומידות הפתחים בקירות לצנרת - יש לקרוא בתוכניות "ח.ג.מ".

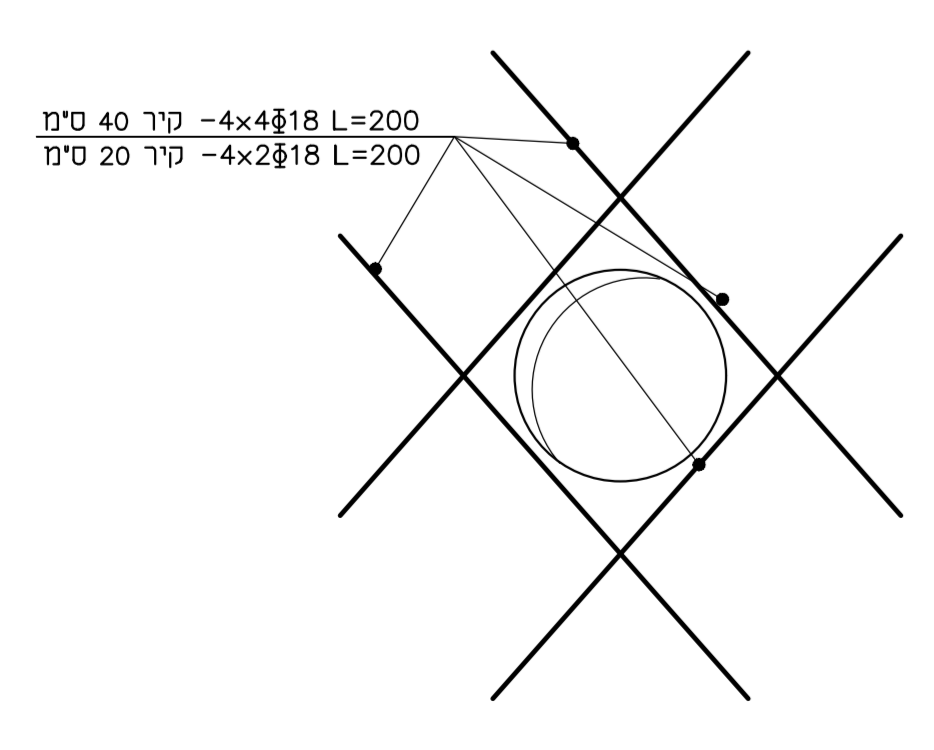
**פרט פינה אופקית בקירות בטון**  
1 : 25



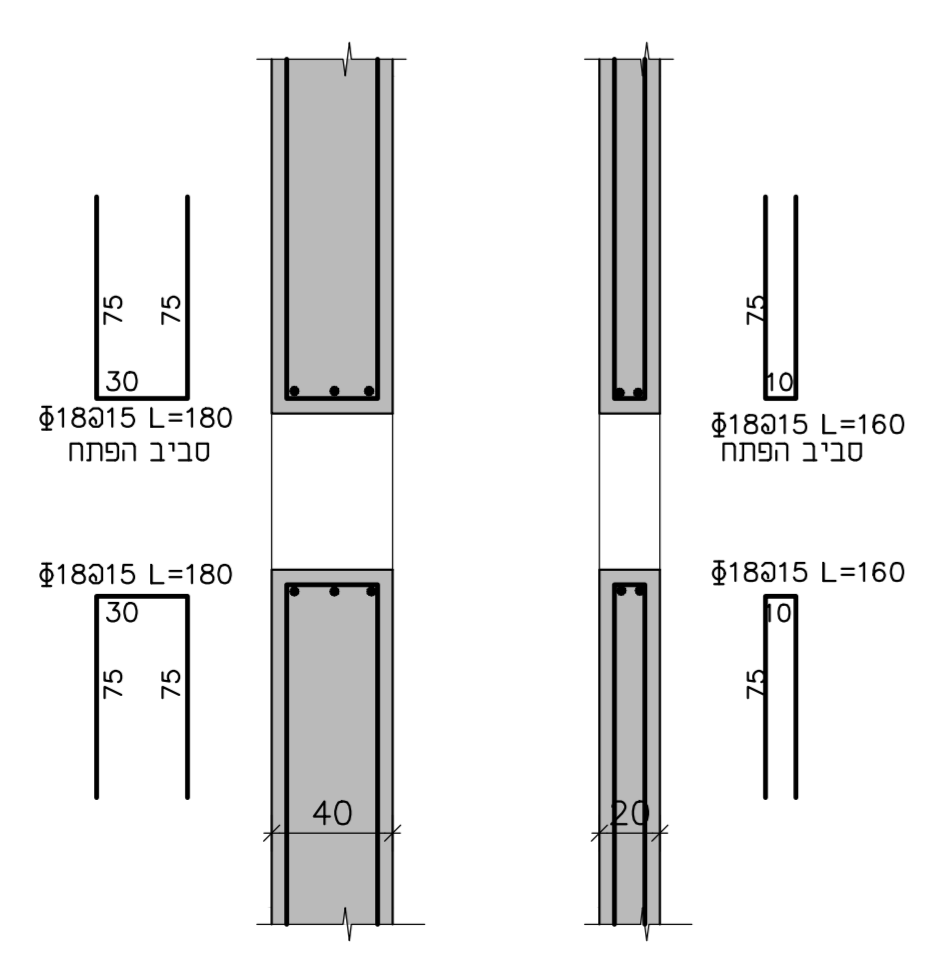
**פרט למעבר איגוד ברזל או רצפת בטון הנחת האיגוד בזווית היציבה**



**פרט A**  
החיתוך בין הנופים  
כניסתו/צאתו ליגוד



**פרט טיפוס סביב הפתח**  
1 : 25



ח.ג.מ. מהנדסים יועצים ומתכננים  
 רחוב צנוריה 10, תל אביב, ישראל  
 Tel: +972-73-7903900  
 Fax: +972-9-8649805  
 Email: hgm@hgm.co.il  
 Website: www.hgm.co.il

שם הפרויקט :  
 מ"אביבים  
 החלפנים - ענף ציון  
 שלב ב'

שם הגליון :  
 תחנת שאיבה למי קיץ  
 בפיר המערבי  
 תכנית תקרה במפלסים  
 +4.58+3.85

קנה : 1 : 50  
 תאריך : 20.02.22  
 מס תכנ : 1478-213  
 מהדורה : 0

גלברג מהנדסים  
 רחוב אלרז 5, תל אביב 6  
 03-6416992  
 E-mail: galbergeng.com

ש.ח.ח.ח.ח.	ש.ח.ח.ח.ח.	ח.ח.ח.ח.
1	2	28.05.22
3	4	
5	6	
7	8	
9	10	
11	12	
13	14	
15	16	
17	18	
19	20	
21	22	
23	24	
25	26	
27	28	
29	30	
31	32	
33	34	
35	36	
37	38	
39	40	
41	42	
43	44	
45	46	
47	48	
49	50	
51	52	
53	54	
55	56	
57	58	
59	60	
61	62	
63	64	
65	66	
67	68	
69	70	
71	72	
73	74	
75	76	
77	78	
79	80	
81	82	
83	84	
85	86	
87	88	
89	90	
91	92	
93	94	
95	96	
97	98	
99	100	

שים לבו פלדת הזיין פ-500

- הערות :**
1. סוג הבטון בכל המבנה התת-קרקעי ב-40 בטון סיגים בחוספת מוסף קריסטלי מסוג זייפקט 1.25% דרגת חשיפה 9 מוחתם למבנה מים בהתאם למפרט.
  2. עובי כיסוי בקירות וברצפה - 5 ס"מ.
  3. תכנית זו יש לקרוא ביחד עם תכניות "ח.ג.מ" ושאר הוועצים.
  4. מיקום ומידות הפתחים בקירות לצנרת - יש לקרוא בתוכניות "ח.ג.מ".

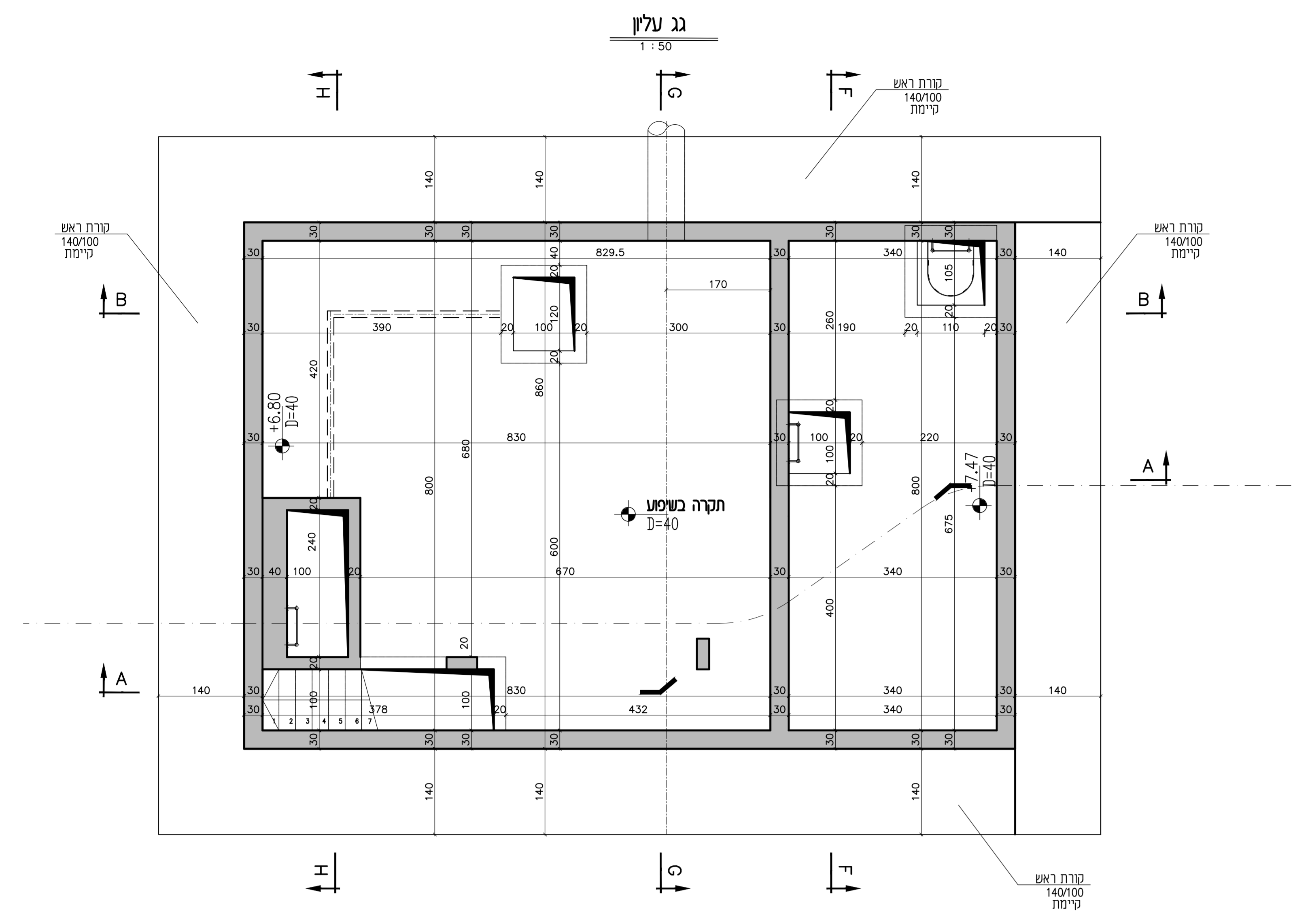
ח.ג.מ. מהנדסים יועצים ותכננים  
 ח.ג.מ. הנדסה אזרחית, קניון המכבי  
 רחוב וינוגרד 10, תל אביב, ישראל 6109904  
 טל: 072-73-7903000 | חשבון: hgm@hgm.co.il  
 פקס: 072-9-8649000 | אתר: www.hgm.co.il

שם הפרויקט: **מי אביבים**  
**התלפנים - ענף ציון**  
**שלב ב'**

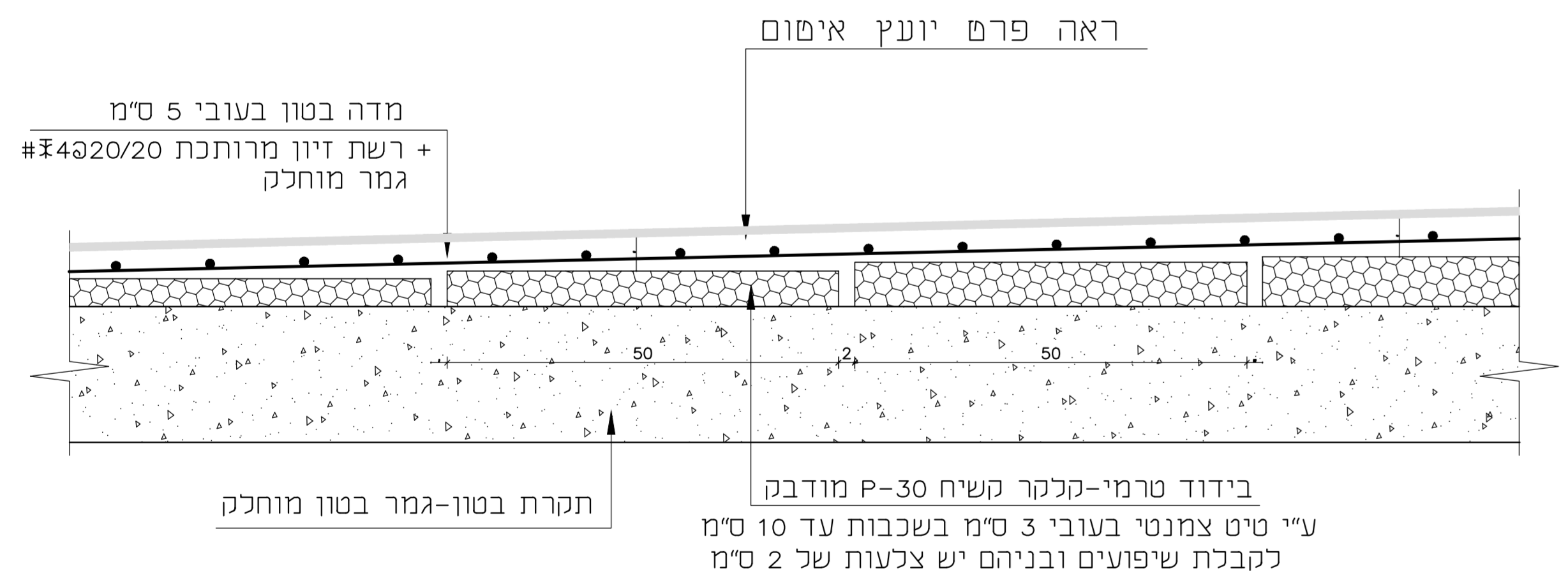
שם הגליון: **תחנת שאיבה למי קיץ**  
**בפיר המערבי**  
**תכנית גג עליון**

קנין: 1:50 1:100 1:200  
 תאריך: 20.02.22  
 מס תכ: 1478-214  
 מהדורה: 0

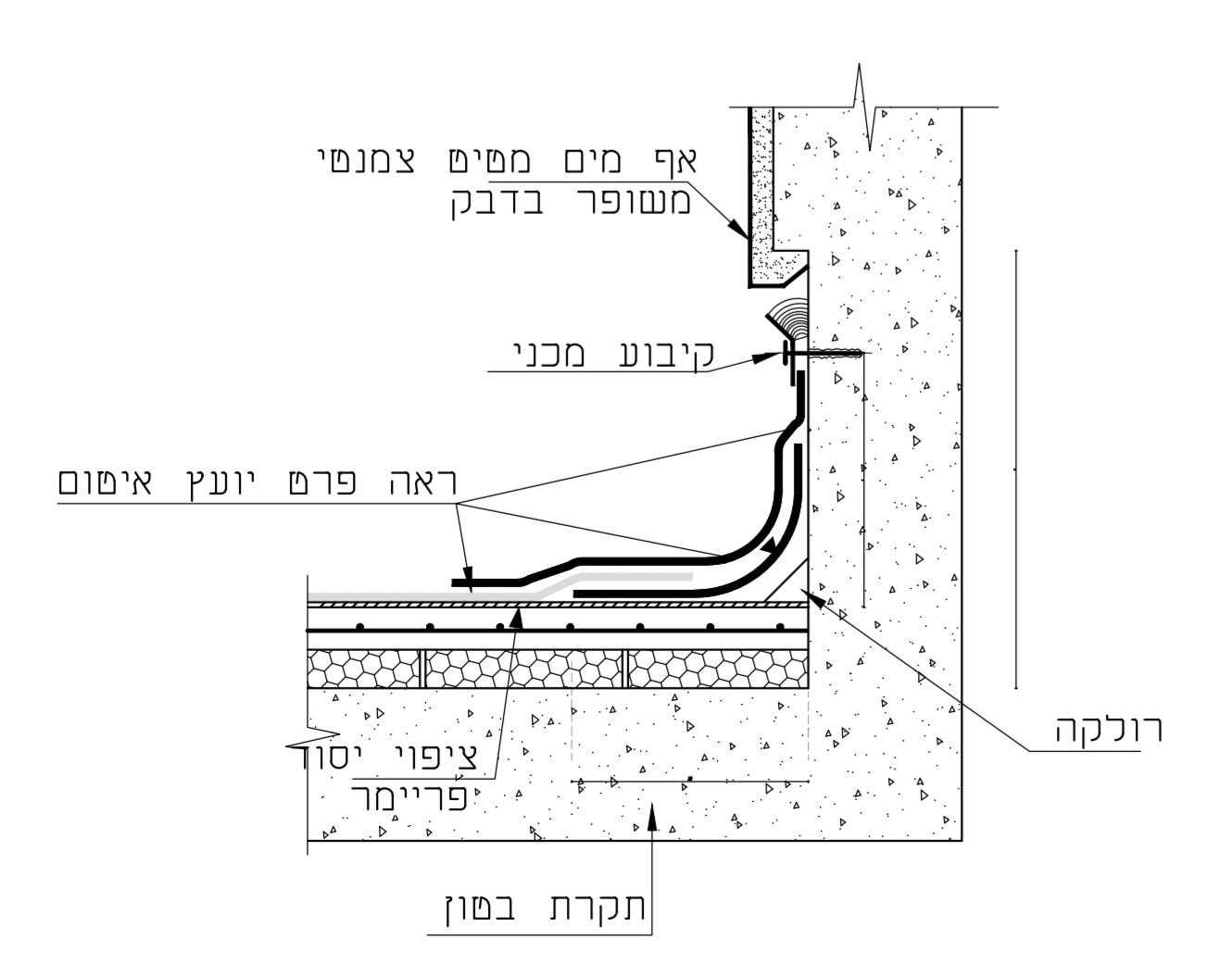
**גלברג מהנדסים**  
 רחוב אלרזי 5, תל אביב 6  
 03-6449992 | טל: 03-6449992  
 E-mail: galberg@hgm.co.il



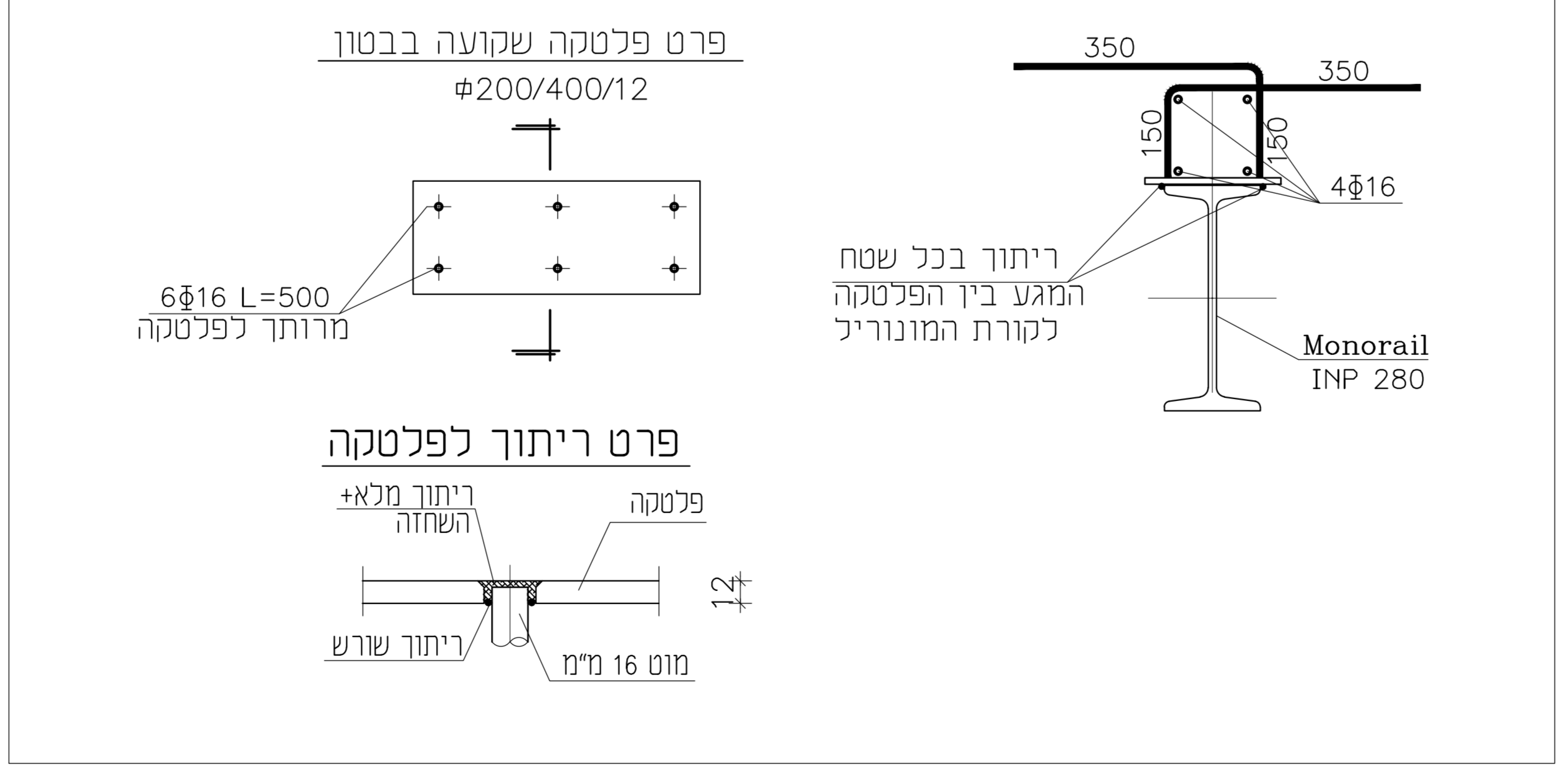
**פרט איטום ובידוד גג**

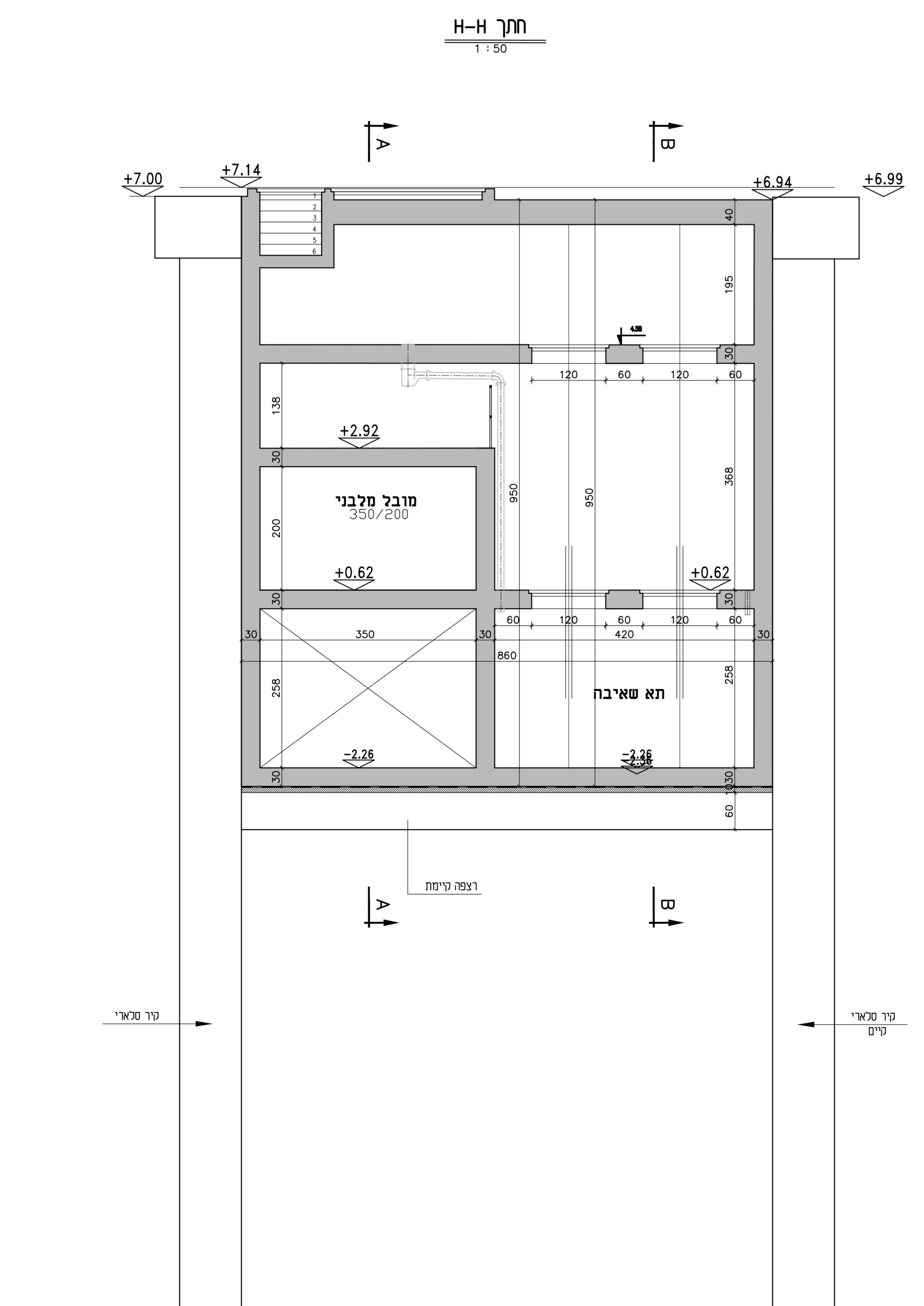
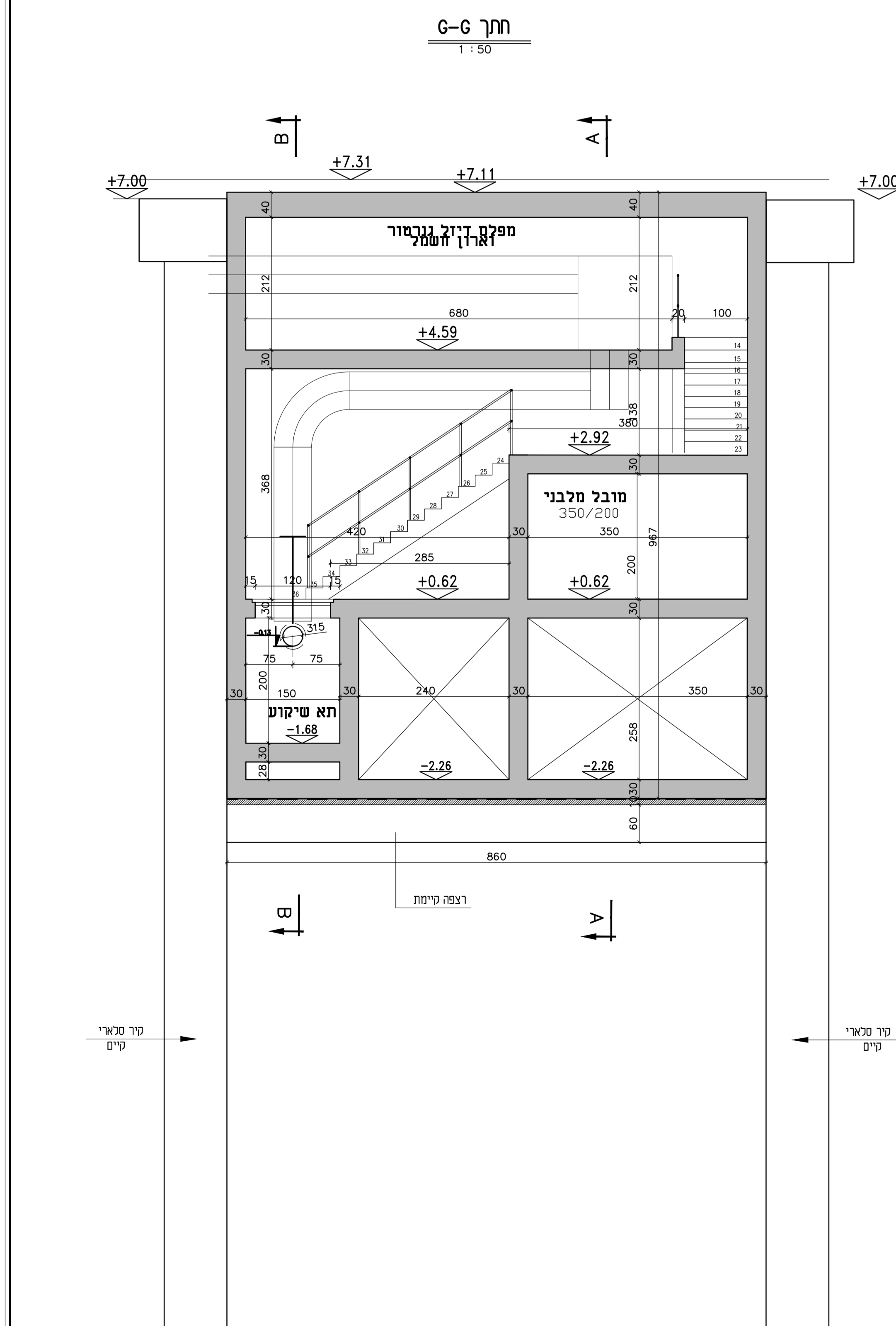
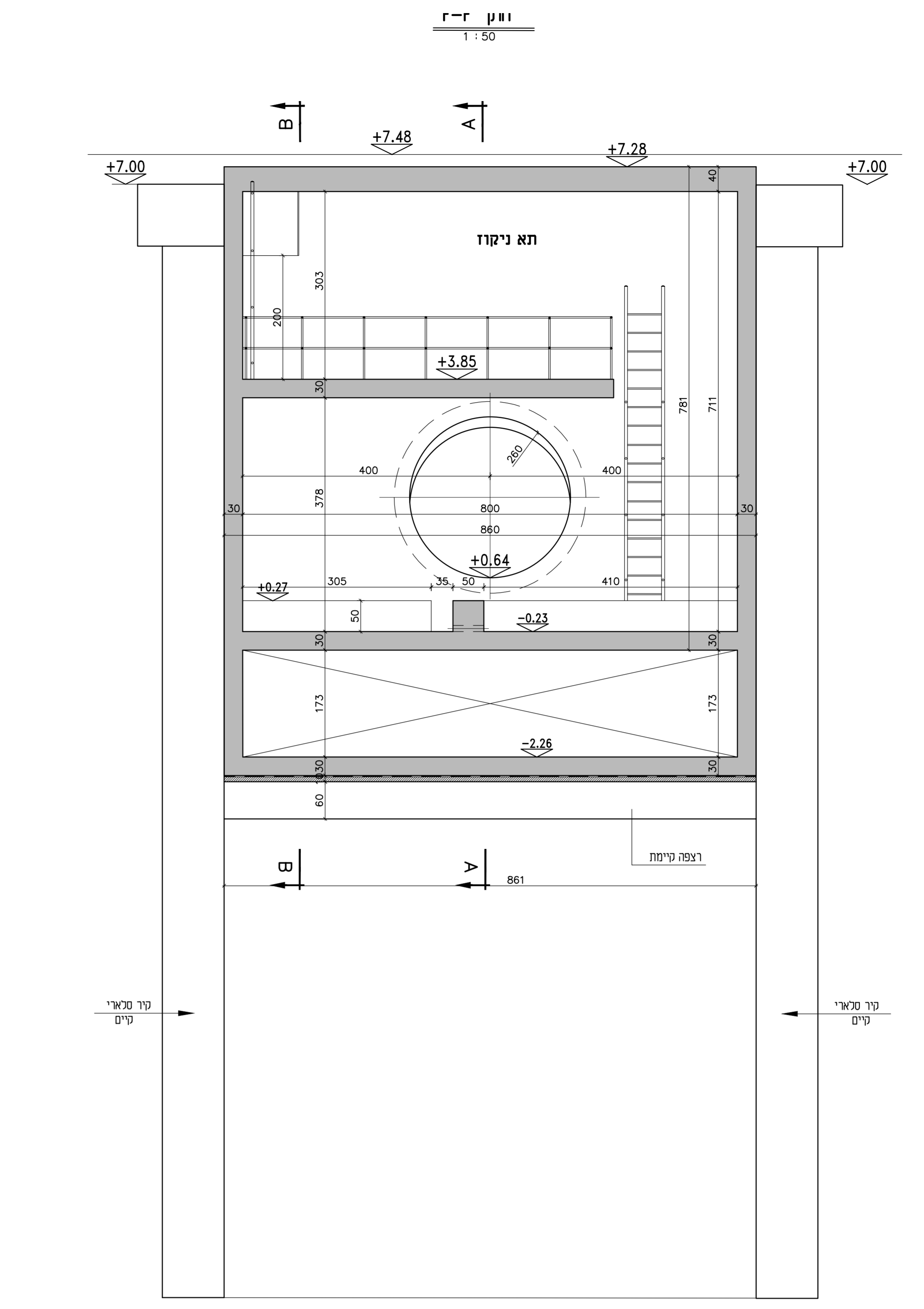
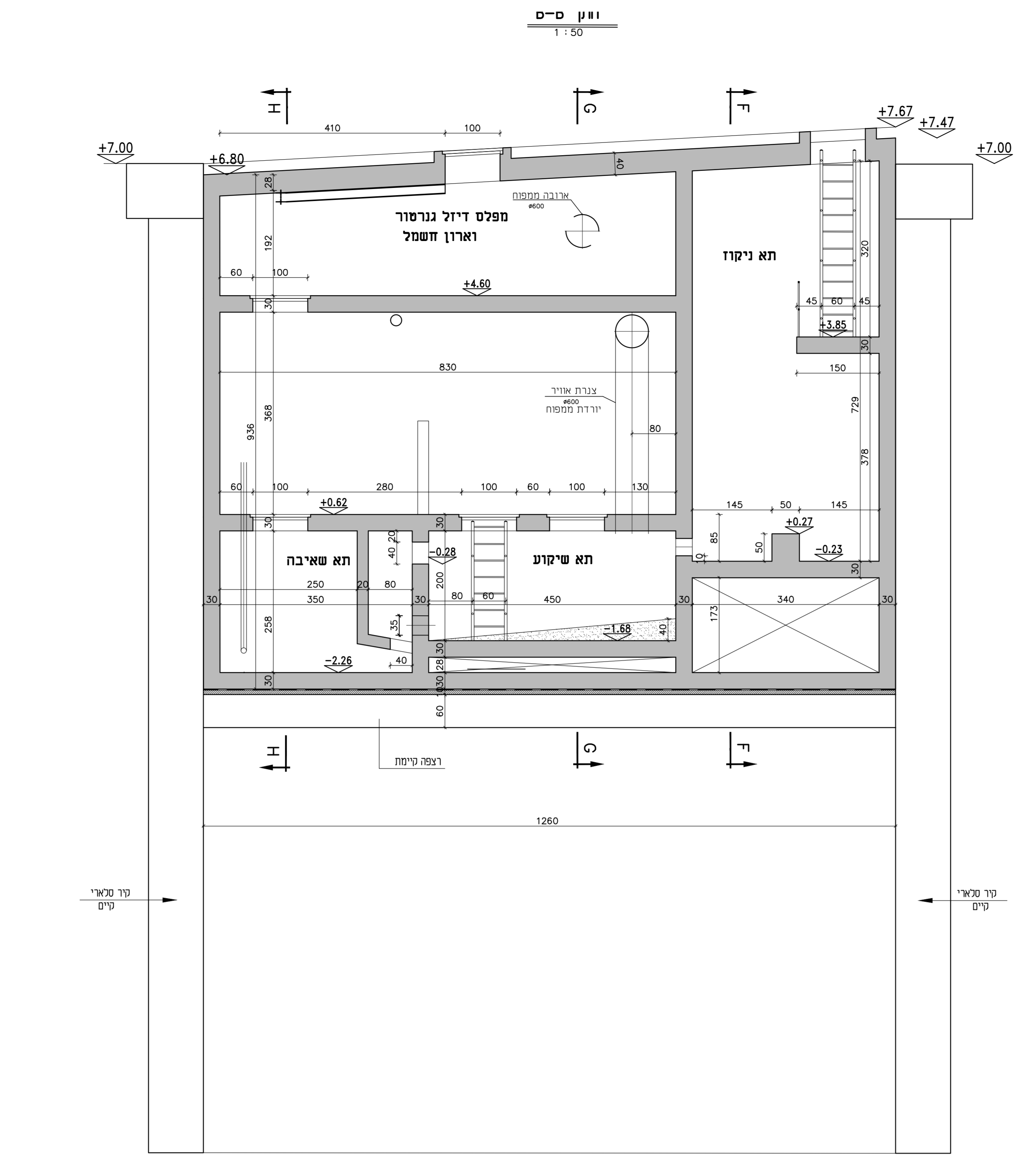
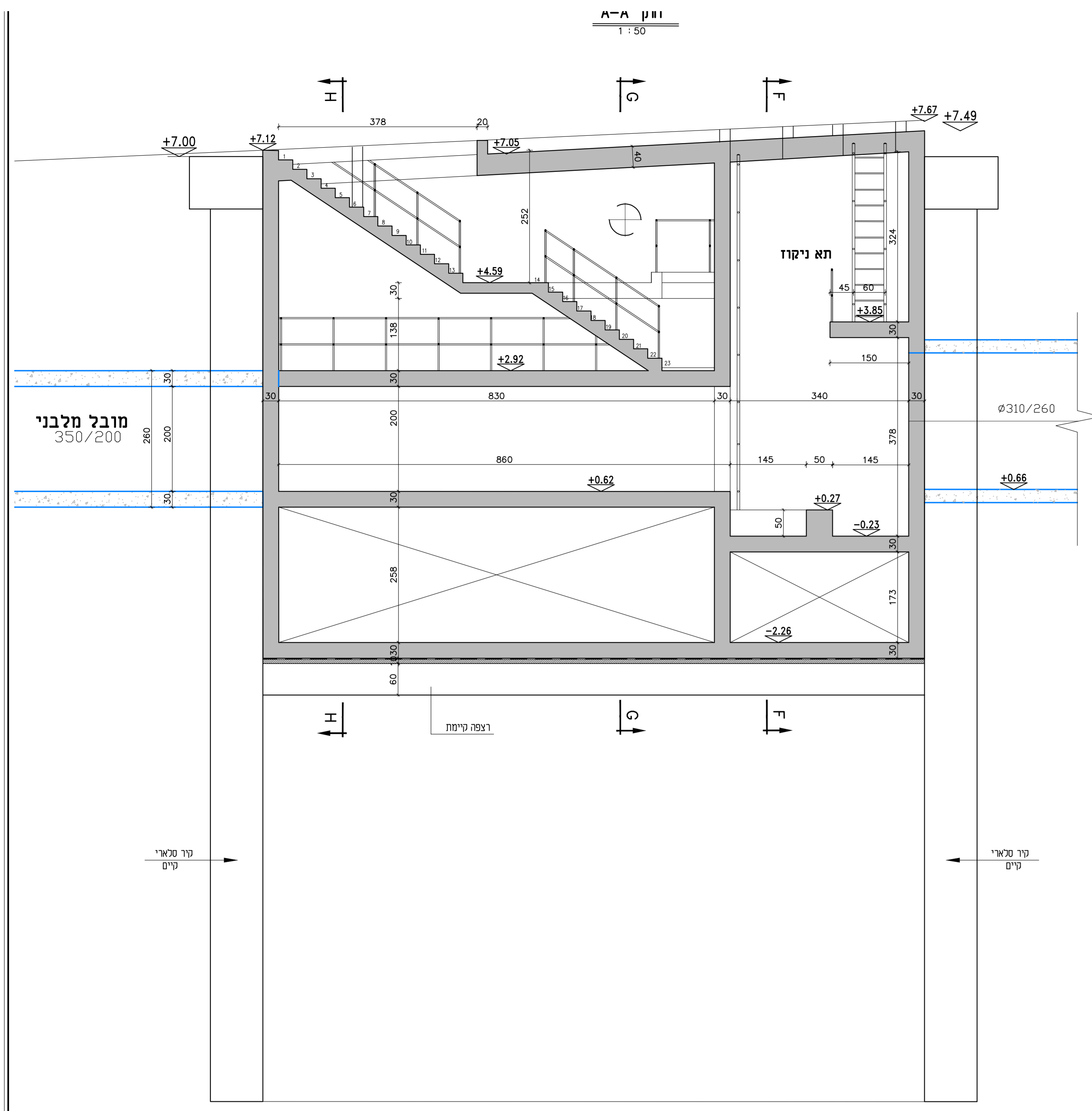


**פרט איטום מעקה גג**



**פרט קורת מונורייל**





שני	תאריך
0	26.05.22
1	
2	
3	
4	
5	
6	
7	
8	
9	
10	

שים לב פלדת הזיון כ-600

- הערות:**
1. סוג הבטון בכל המבנה התח-קרקעי ב-40 בטון סיגים בתוספת מוסף קריסטלי מוסג זייפקס 1.25% דרגת חשיפה 9 מותאם למבנה מים בהתאם למפרט.
  2. עובי לטיי בקירות וברצפה - 5 ס"מ.
  3. תכנית זו יש לקרוא ביחד עם תכניות "ח.ג.מ" ושאר היועצים.
  4. מיקום ומידות הפתחים בקירות לצנרת - יש לקרוא בתוכניות "ח.ג.מ".

ח.ג.מ. מהנדסים יועצים ומתכננים **מאמ** בע"מ  
הנדסה אזרחית, תח"מ ומכ"מ  
רוח ציוני ישראלי, כיכב הארץ 20, א.א.ת, דרום תל אביב, תל אביב 6109407  
מחנה דוד 2, קמח, מודיעין בן גוריון, מודיעין  
Tel: +972-73-7003900 | Email: info@hgm-eng.co.il  
Fax: +972-9-8649808 | www.hgm-eng.co.il

שם הפרויקט:  עיזון  למכרז  לכבנות

**מי אביבים**  
**התכנים - ענני ציון**  
**שלב ב'**

שם הג'יון: \_\_\_\_\_

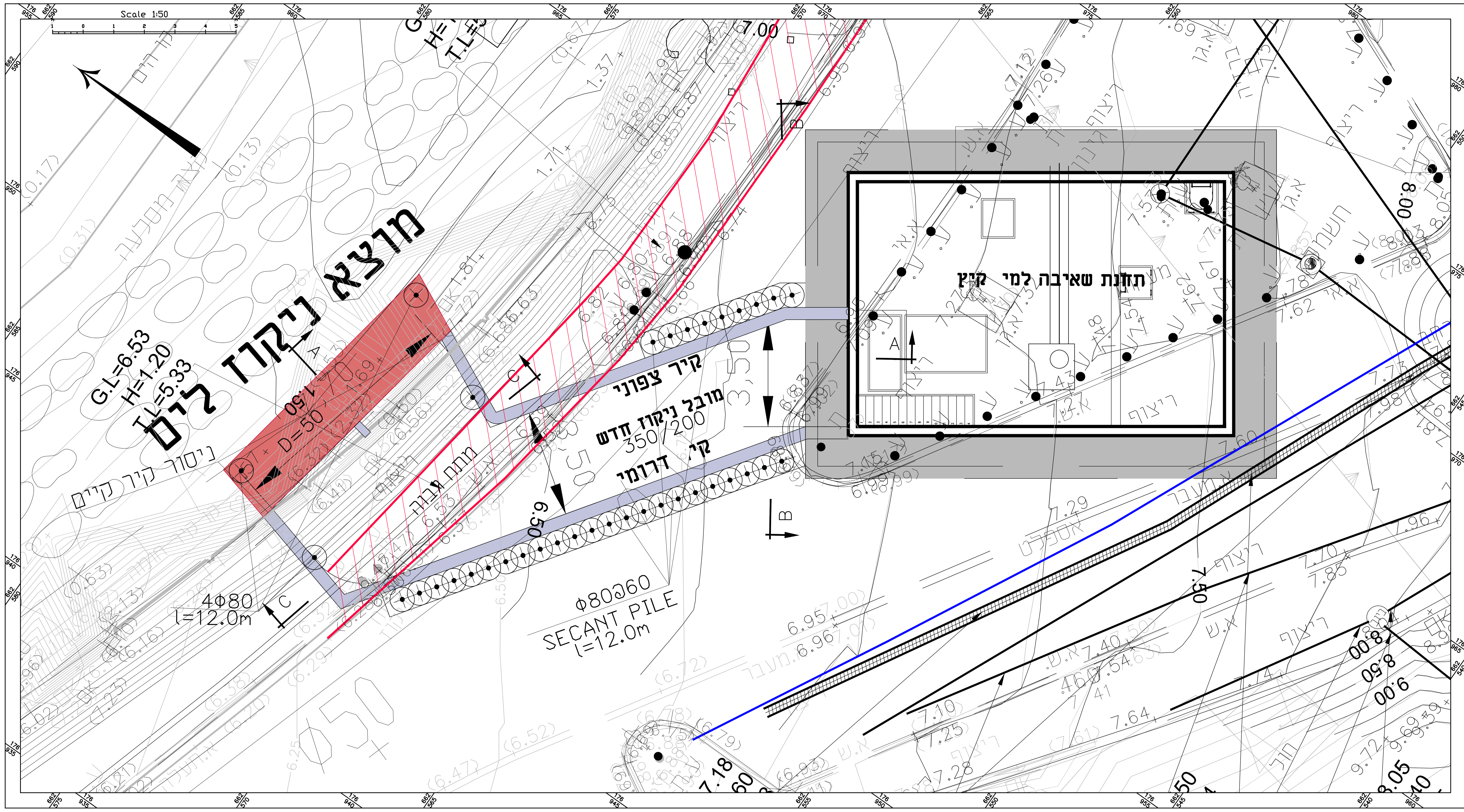
**תחנת שאובה למי קיץ**  
**בפרי המערבי**  
**תכנית התכום**

קדם 1:100 | תאריך: 20.02.22  
קדם 1:25 | מהדורה: \_\_\_\_\_

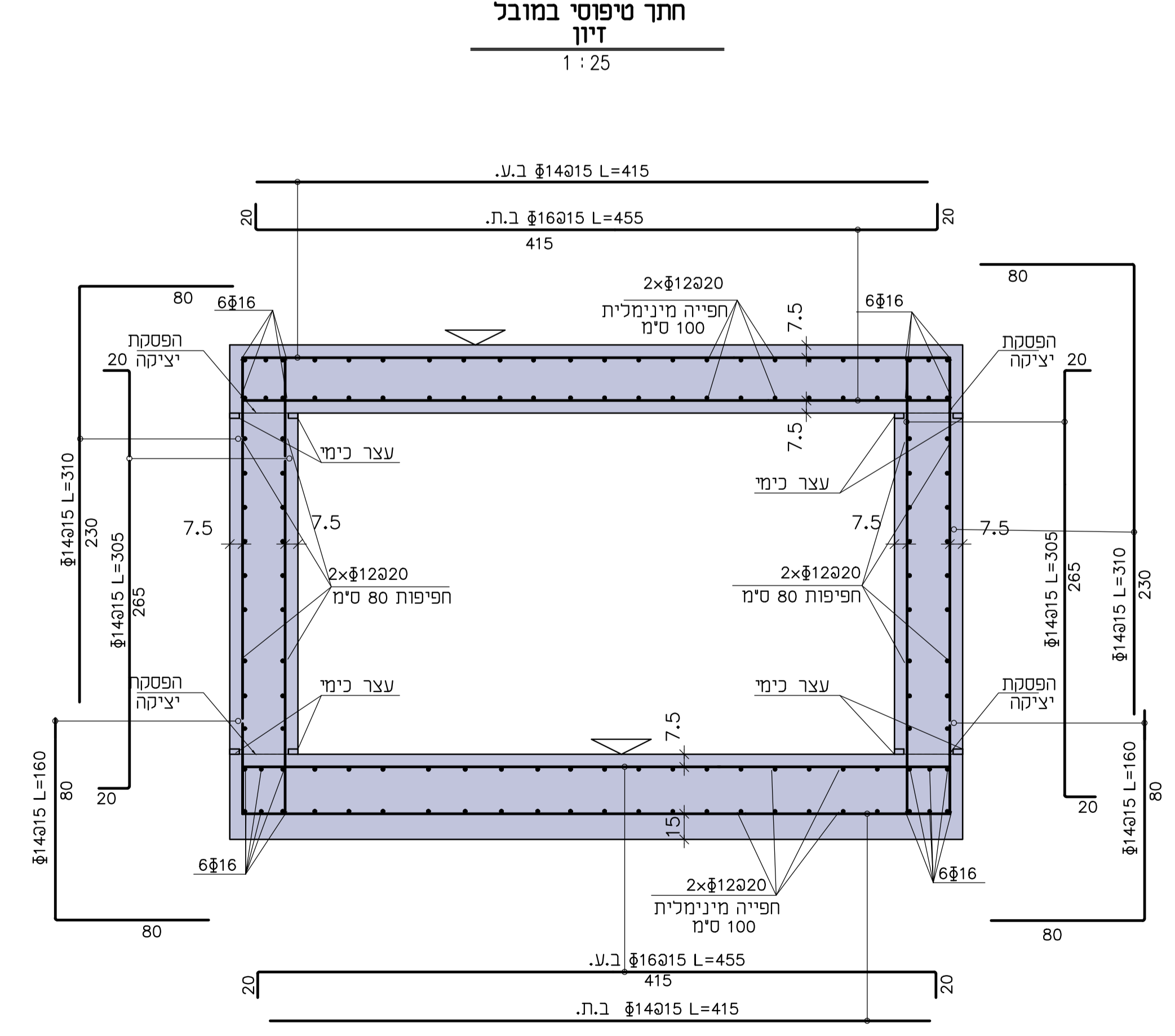
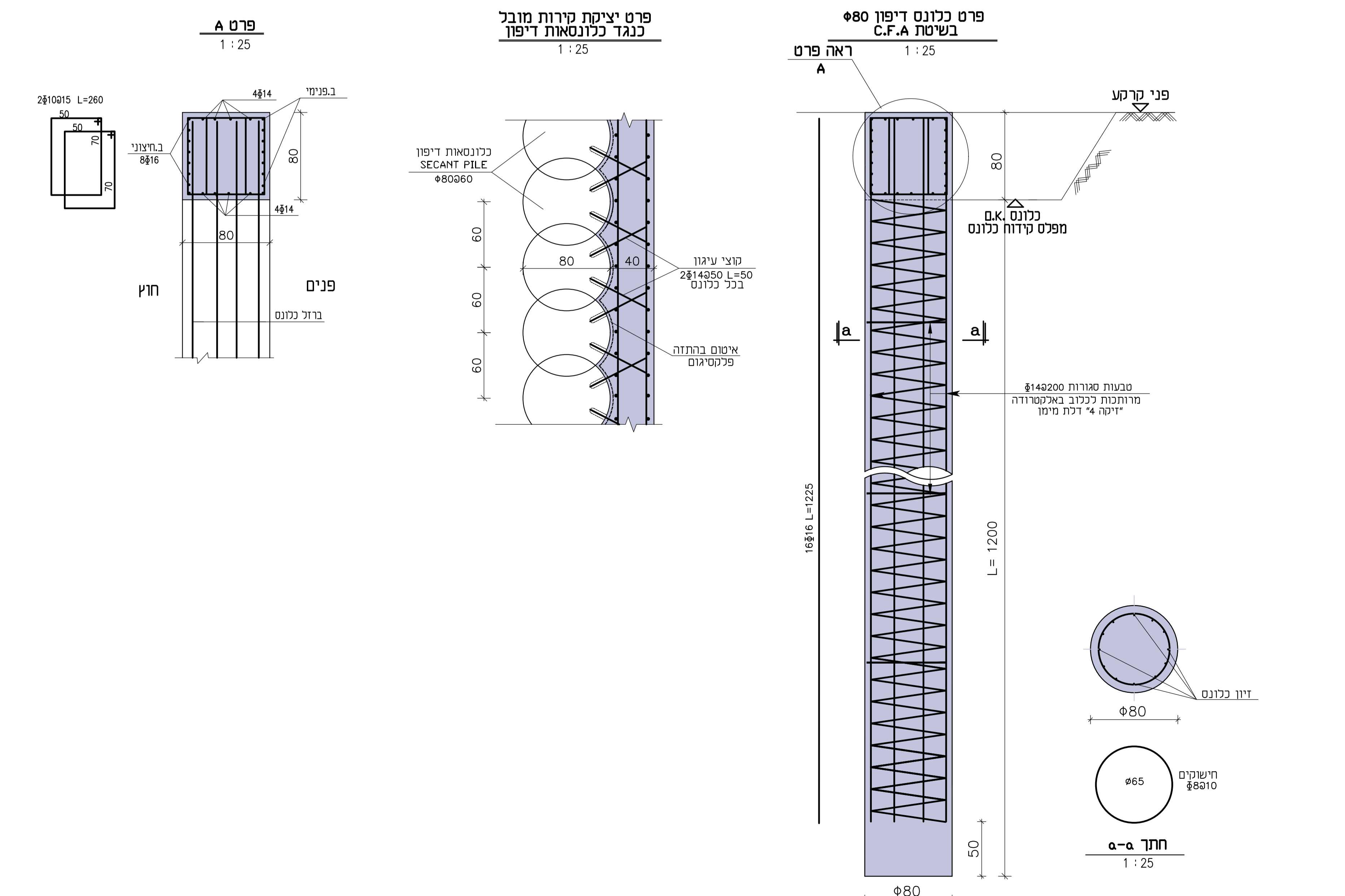
מס' תח: **1478-215**

**גלברג מהנדסים**  
**גלברג מהנדסים**  
רוח האלוץ 6, וילון אביב  
03-6416992 | E-mail: info@gilbergeng.com





**יש להסית תשתיות קיימות לפני תחילת העבודות**



תאריך	שנוי	מהדורה
25.05.2022	תכנון	1
		2
		3
		4
		5
		6
		7
		8
		9
		10

**שים לב! פלדת הזיון כ-500**

- הערות:**
1. מוג הבטון ב-40 בפר הוצאה ובמובל בתוספת זיפינס 1.25% דרגת חשיפה 8.
  2. עובי כוסי בטון - 15 ס"מ
  3. לירות מובנה מוצא הפונים כים - 10 ס"מ
  4. כל שאר האמצעים כולל כנונסאות - 7.5 ס"מ הבטוח ששירת עובי כוסי הבטון יעשה אר דום ע"י שלוש באיזורים סטנדרטים ותקנים מפלסטק או ש"ב שאפשרי מוצא ע"י המפתח.
  5. חגמ. ושאר הוועים.
  6. עבודות עפר כבצע בהתאם להחיות יוע הקרקע ובאישור.
  7. יש לבצע בדיקות סונויות בכל הכנונסאות.
  8. על המבנה להגביר לאישור חכנית לביצוע.
  9. חכנית המובל מבפנים באמצעות רגלי פגומים לפני תחילת העבודות.
  10. הפגומים יוחכנו לעומם של 6 טו מיר.
  11. יש לרואר גריון זה יחד עם חכנית 1478-300.

- שכבי ביצוע**
1. חופרים ומגכים את רצעת סווי והפוח והגנה היסוד.
  2. סודות כנונסאות סטנטיפיים הוטר 80 כל 60 ס"מ לשומק 12.0 מטר לאורך קירות המובל בין פר הדרהקה הקיים קויר המיים כלא באזום ככבי המוח.
  3. מתפרים את המר המיים.
  4. חופרים עד לתחנית המובל ויוצעים את המובל.
  5. חופרים עד לתחנית המובל ויוצעים את המובל כנגד קירות הכנונסאות.
  6. משלמים את מנה המוצא ויוצעים מעירו קיר עובי 40 ס"מ.

**ח.ב.מ. מהנדסים וייעוץ ותכנון (מאז 1980) בע"מ**  
 (בדואר אלקטרוני) ח.ב.מ. בע"מ  
 רחוב הירוק 2, קומה 2, תל אביב, ישראל 6109000  
 קווי טל. 03-6446922, 03-6446923  
 Tel. +972-73-7903900 | Email: hgm@hgm-eng.co.il  
 Fax. +972-9-8649800 | www.hgm-eng.co.il

שם הפרויקט: **מי אביבים החלפנים - ענבי ציון**

**מבנה ניקוז מי קיץ ומבנה מוצא בים תחנה ופרסם**

תאריך: 25.05.22 | 1:100 | 1:50 | 1:25  
 מהדורה: 0 | 1478-300

**משרד מהנדסים**  
**לגבורה מהנדסים**  
 03-6446922 | 730  
 E-mail: hgm@hgm-eng.co.il

מחזור	שינוי	תאריך
0		25.05.2022
1	למכרז	
2		
3		
4		
5		
6		
7		
8		
9		
10		

שם לבו פלדת הזיון פ-500

**הערות:**

1. סוג הבטון ב-40 בכיר הוצאה ובמובן בתוספת זייפקס 1.25%, דרגת השיפה 8.
2. עובי כיסוי בטון.
3. רצפה - 15 ס"מ.
4. קירות מבנה חיצא הפונים לים - 10 ס"מ כ"ש שאר האלמנטים נטל כלנסאות - 7.5 ט"מ הבטחה שמירה עובי כיסוי הבטון יעשה א"ר ודק י"י שילוש באבזורים סטנדרטיים, תמניים מפלסטיק או ס"ב שיאשרו מראש ע"י המפקח.
5. תכנית זו יש לקרוא ביחד עם תכניות ת.ג.מ. ושאר רועזים.
6. עבודות עפר לבצע בהתאם להנחיות יועץ הקרקע ובאישורו.
7. יש לבצע בדיקות מוניות בכל הכנסאות.
8. על המבנה להעביר לאישר תכנית לביצוע תמיכת המובל מרפנים באמצעות רגלי פיגומים לפני תחילת העבודות.
9. הפיגומים יותכנו לעומק של 6 ט"מ מ"ר.
10. יש לבדוק א"ר גליון זה יחד עם תכנית 1478-300.

**שלבי ביצוע**

1. החפרים ומגיים את רצועת לוי המחת והבנה הקיימת.
2. נדרשים כלנסאות מנספיינס קוטר 80 כל 60 ס"מ נעמק 12.0 מטר לאורך כוורת המובל בין פיר הרוחקה הקיים לקור הקיים כלא באזור כבלי המחת.
3. מנספיינס את המ"ר והמים.
4. חפרים עד לתחנית המובל ויוצקים את המובל.
5. חפרים עד לתחנית המובל ויוצקים את המובל כנגד קירות הכלנסאות.
6. משמימים את מבנה המוצא ויוצקים מעיני קור בעובי 40 ס"מ.

ח.ג.מ. מהנדסים ייעוץ ומתכננים **הגנה**  
הנדסה אזרחית, חשמל ומכניקה  
רח' נתיבי ישראל 7, בית דוד ג.א.א. חולון, תל אביב 5850000  
פנימי: 03-7903900 | חיצוני: 03-7903900  
Tel. +972-73-7903900 | hgm@hgm-eng.co.il  
Fax. +972-73-8648005 | www.hgm-eng.co.il

טעיון  למכרז  רכש

שם הפרויקט: **מי אביבים הרחלנים - עולי ציון**

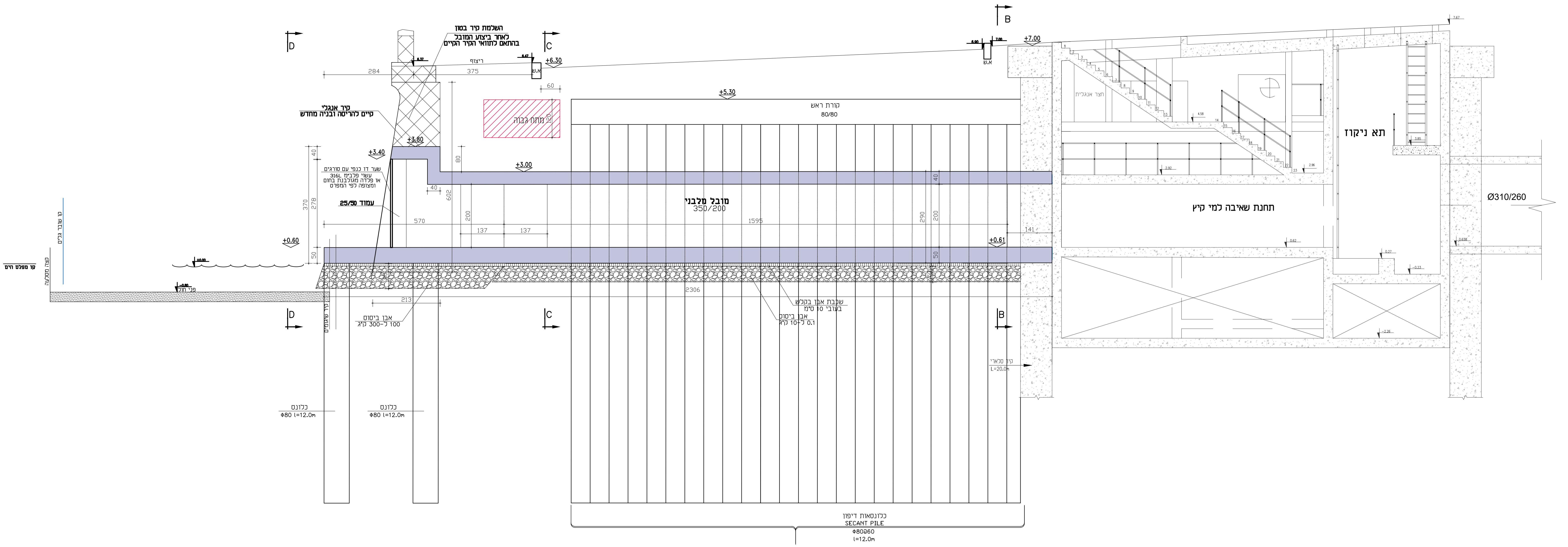
שם הג'יון: **מובל מניקוז מי קץ ומבנה מוצא בים תחכים ומבס מהים**

נו"מ: 1:100 1:50 תאריך: 25.05.22  
מחזור: 0 1:25

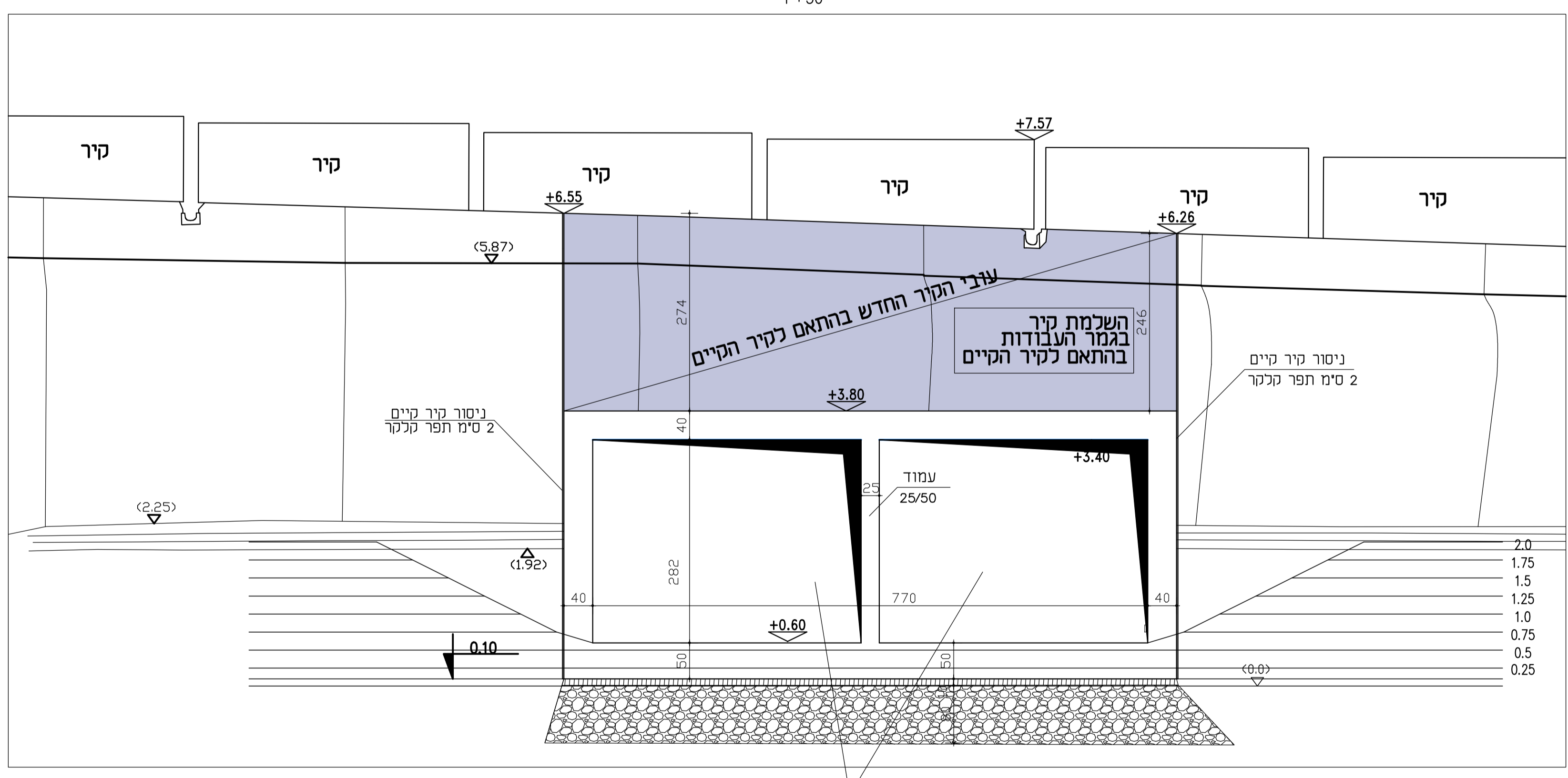
1478-301

**גברת מהנדסים**  
רח' האלוני 8, בית דוד ג.א.א. חולון  
03-6416992 | 70  
E-mail: Nrg@eng.com.co.il

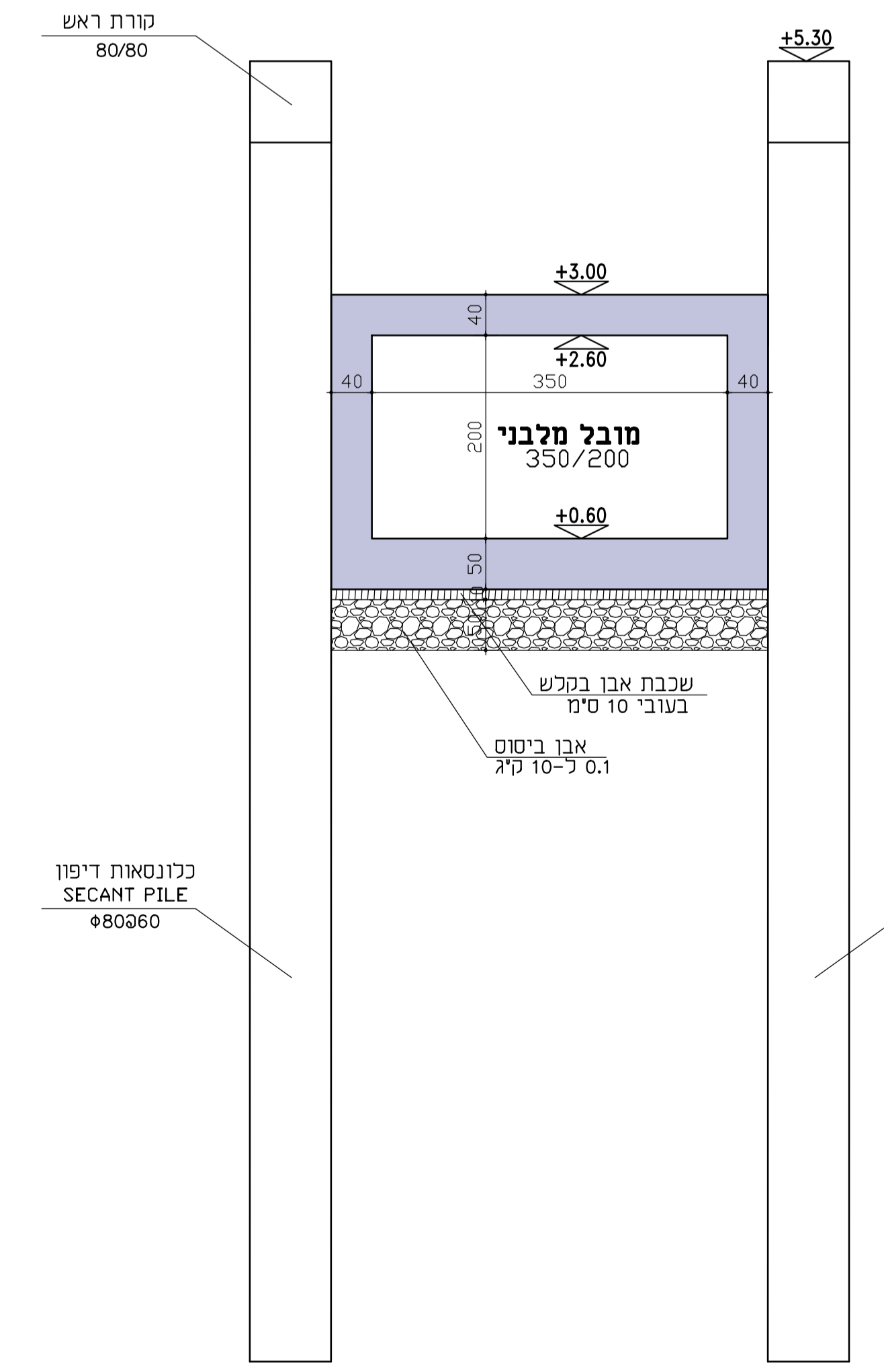
חתך A-A  
1:50



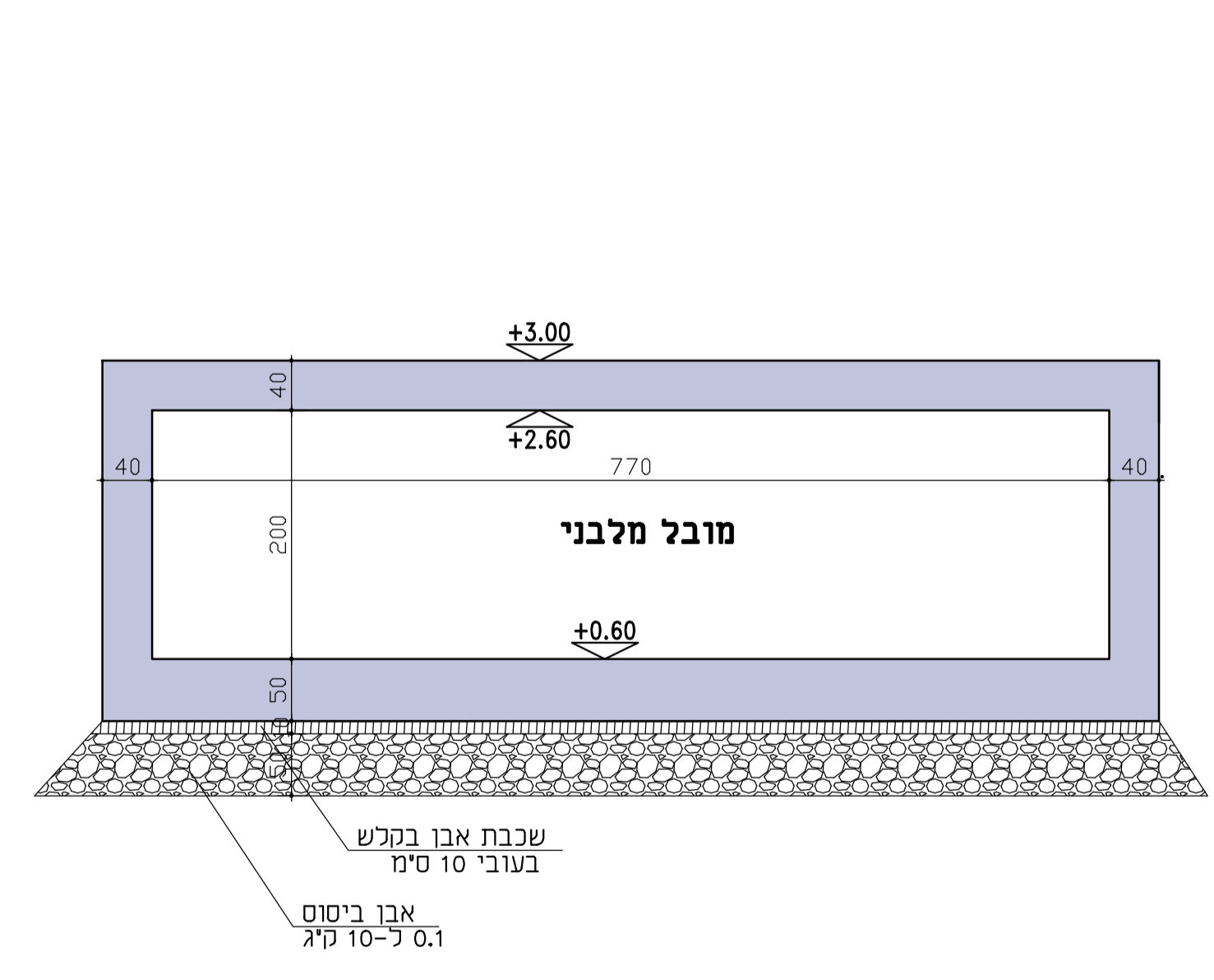
ס-מ מבט  
מבט מהים  
1:50



חתך B-B  
1:50



חתך C-C  
1:50



כלנסאות דיפון  
480x12.0m

כלנסאות דיפון  
480x12.0m