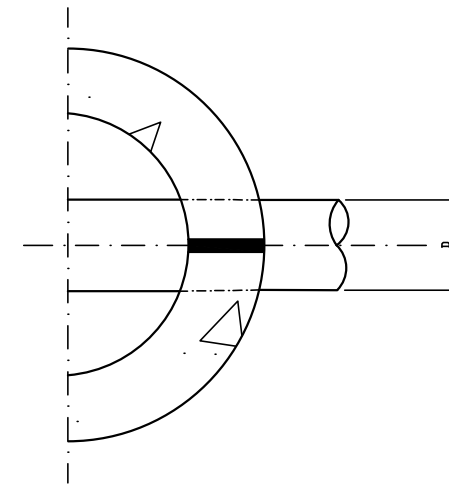


חתך ב-ב



חתך א-א

הערות

1. השוחות תהיינה טרומיות ותסופקנה מיצרן מאושר ע"י המזמין
2. השוחות תבנינה בהתאם למפרטים ורשימת הכמויות.
3. כל צנורות הכניסה והיציאה יחוברו לקירות השוחה עם מחבר מיוחד המתאים לצינור PVC מין SN-8
4. סוג החיבור לשוחה: ימחבר איטוביבי או שיע, עיפי דרישות המפרט.
5. הרצפה, הקירות והתקרה יהיו מבטון ב-30.
6. הזיוון יהיה במפעל המספק את השוחה.

מידות

1. עומק השוחה יקבע לפי החתכים לאורך, קוטר הצנורות ותנאי הפיתוח במקום.
2. קוטר פנימי של השוחה: 1.00 מ' עבור שוחה בעומק עד 2.75 מ', 1.25 מ' עבור שוחה בעומק מעל 2.76 מ' ועד 4.75 מ', 1.50 מ' עבור שוחה בעומק מעל 4.75 מ'
- עבור ביבים בקוטר 450 מימ ומעלה, הקוטר הפנימי של השוחה עד עומק 4.75 מ' יהיה 1.25 מ', או 1.50 מ', לפי דרישות התכנית.
3. עובי קיר השוחה בסימ T=15 עבור שוחה בעומק עד 2.75 מ', T=20 עבור שוחה בעומק מעל 2.76 ועד 4.75 מ', T=25 עבור שוחה בעומק מעל 4.76 ועד 6.75 מ'.
4. עובי התקרה בשטח פתוח ובמדרכה - 20 ס"מ לעומס 25 טון, בכביש - 20 ס"מ לעומס 40 טון.
5. מספר החדירות אל השוחה יקבע לפי תוכניות הביצוע. העולה על 1.75 מ'.

עיבודים

1. קוטר צנורות הכניסה והיציאה וכוונם יקבעו לפי תכנית האתר, החתכים לאורך והנדרש במקום העבודה.
2. קוטר צנורות הכניסה והיציאה יחברו לקירות השוחה עם מחבר מיוחד המתאים לצינור PVC מין SN-8
3. עומק המיתעל יהיה שווה לקוטר הצנור המתחבר אליו.
4. H בשוחות 1.00 מ' מקסימום 40 ס"מ בשוחות 1.25 מ' מקסימום 50 ס"מ.

שלבים

1. שלבי ירידה לפי דרישה יקבעו בקירות של שוחות שעומקן עולה על 1.25 מ'.
2. שלבים מברזל יציקה יצבעו בצבע ביטומני.

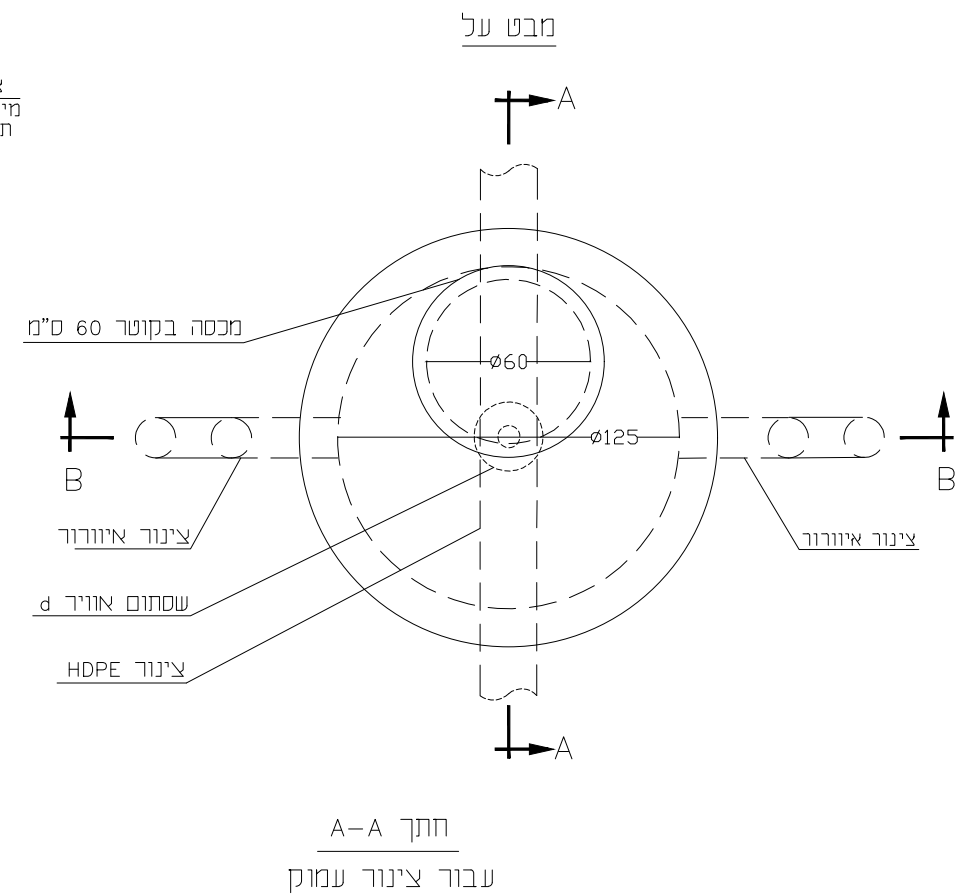
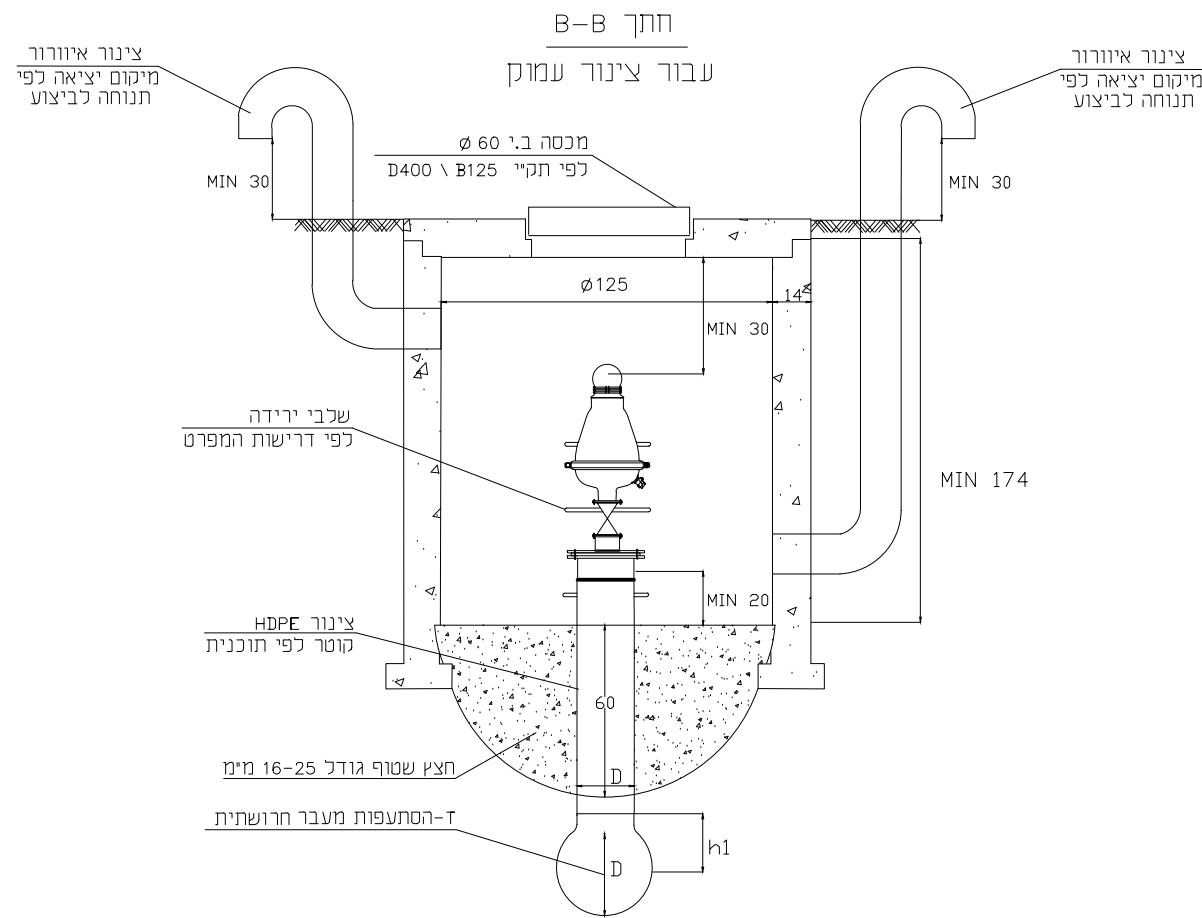
מכסה (עם מסגרות בטון מזוין)

1. המכסה יהיה בהתאם לתי. 400x400x25 מיציקת ברזל ויהיה ממין שיקבע בכתב הכמויות והמפרט, מסגרות המכסה תהיינה צבועות בצבע ביטומני ומרוחות בסיכה. קוטר המכסה יהיה 60 ס"מ בכל התאים.
2. על המכסה יוטבעו: שנת ייצור, סמל ושם התאגיד וכן יביובי.
3. המכסה ימרח בגריז ע"י הקבלן לאחר קבלת הקו ובהתאם לדרישות המזמין.

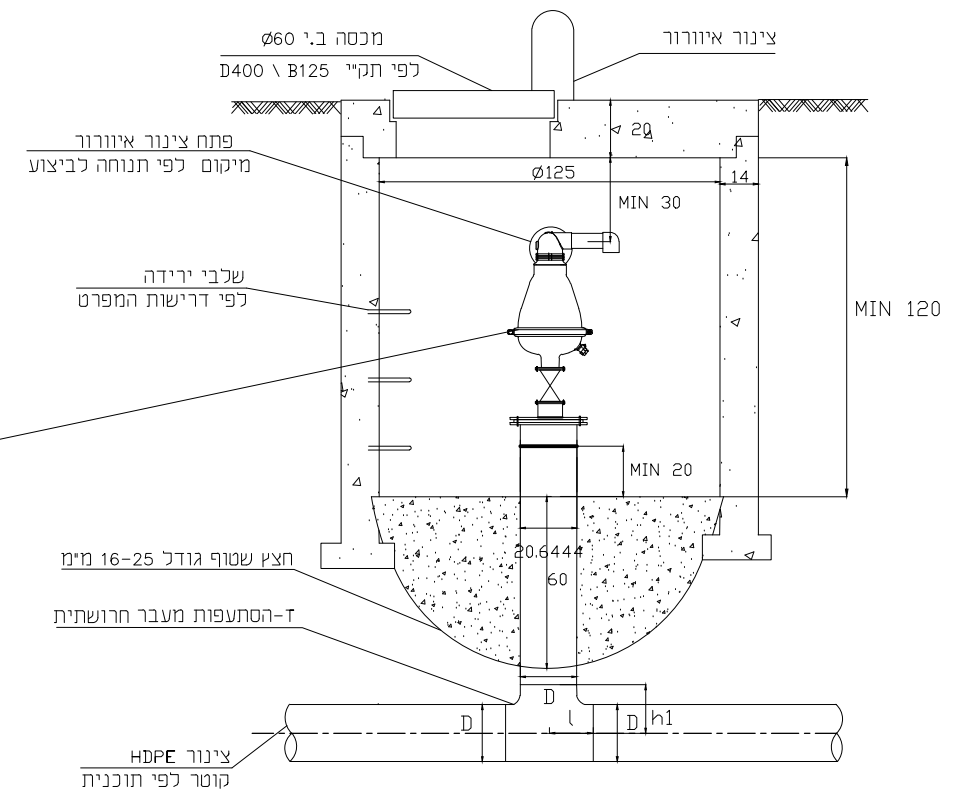
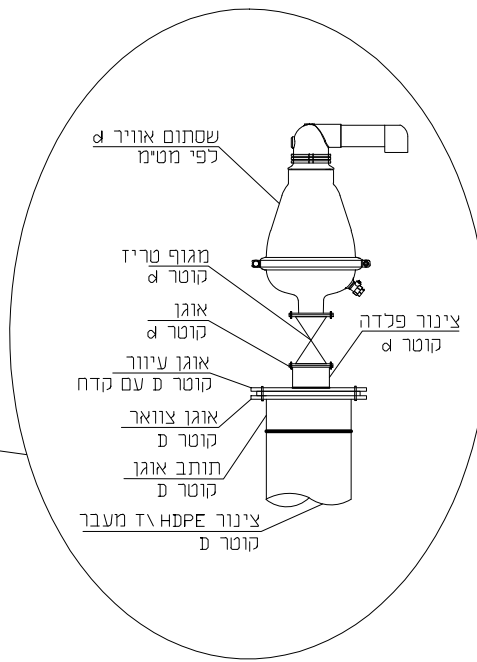
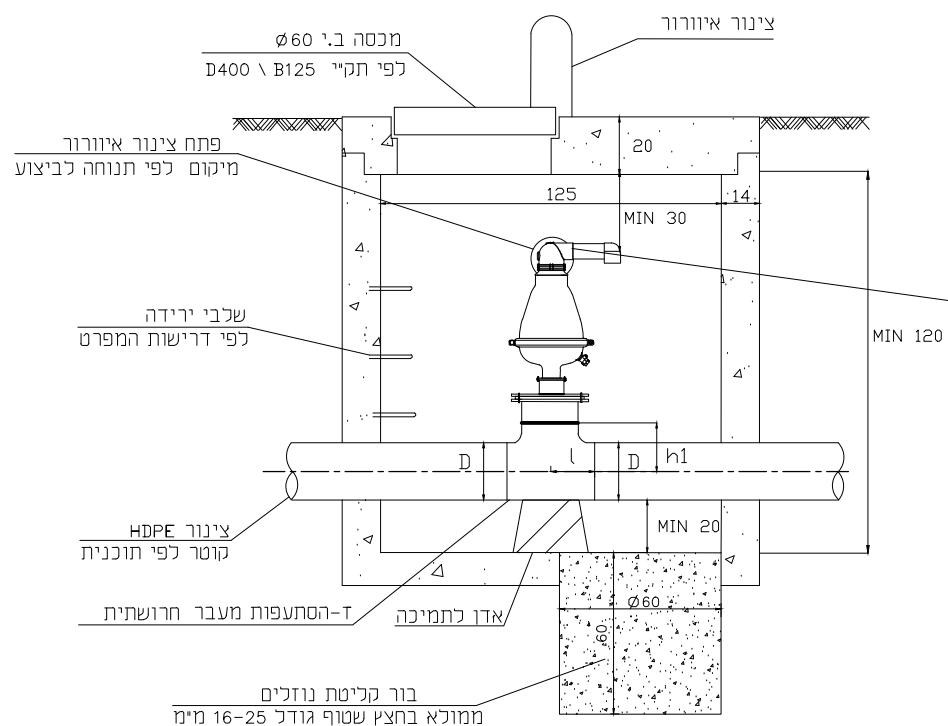
מס' תכנית: 2-1-10	נושא: חיבור קו סניקה לשוחת ביוב					ה.ג.מ מהנדסים יועצים ומתכננים (1980) בע"מ הנדסה אזרחית, מים וסביבה רח' גיבורי ישראל 7, בית אדר נק, א"ת. חדש פולג, נתניה 4250407 סניף דרום ת.ד. 282 מדרשת בו-גודין 8499000 Tel. +972-73-7903900 hgm@hgm-eng.co.il Fax. +972-9-8649805 www.hgm-eng.co.il
	תאריך: 07.19	אשר: ש. בדולח	שרטט: מ. ל	קנימ: כלא קנימ		

- הערות:**
1. כל צינורות הפלדה יהיו עם צפוי פנים מלט ועטיפת טריו. בעובי 800 מיקרון לפחות או לפי דרישות המפרט.
 2. שוחה בעומק מעל 1.25 מ' תהיה עם שלבי ירידה כל 33 ס"מ.
 3. צביעת החלקים בתוך התא לפי המפרט.
 4. תיקרת התא בשטח פתוח תבלוט מעל הקרקע לפחות 20 ס"מ.
 5. שסתום האוויר יהיה יחיד או זוגי ע"פ התוכנית והמט"מ.
 6. מיקום יציאת צינורות האוויר יבוצע לפי תכנון מפורט לביצוע בתנוחה. בצורה שלא יהווה הפרעה לנגישות, בטיחות ובכלל.

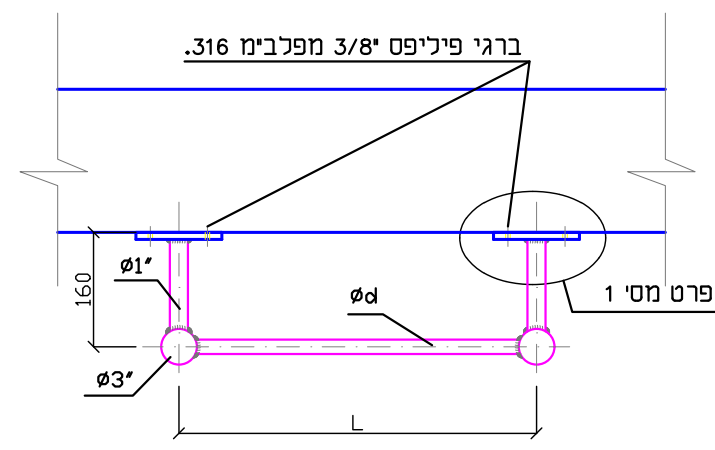
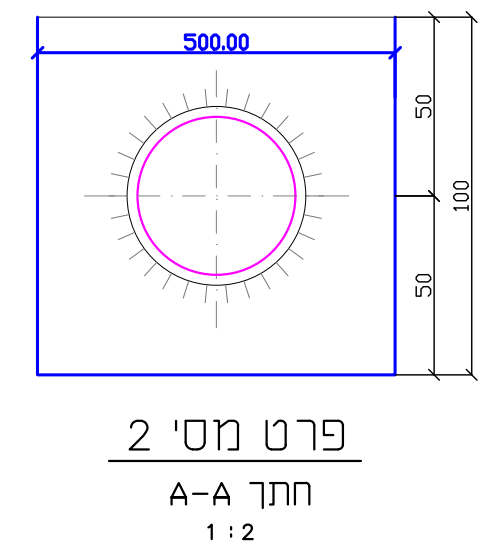
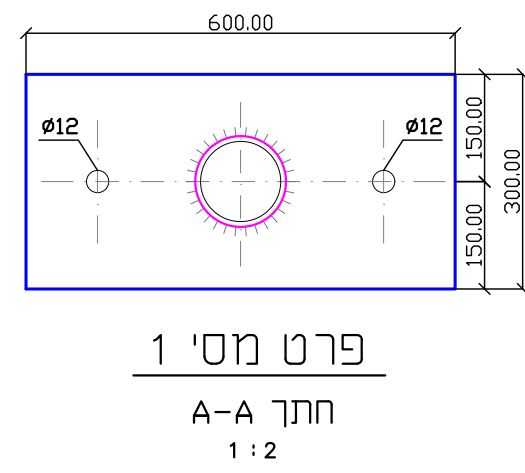
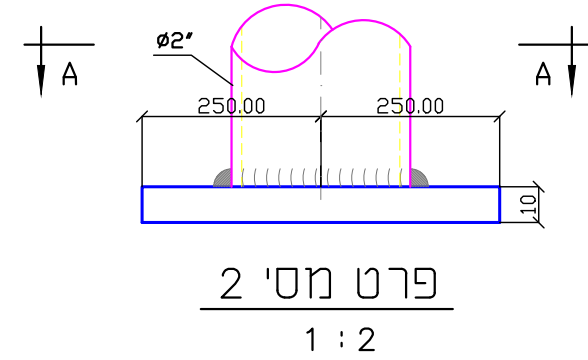
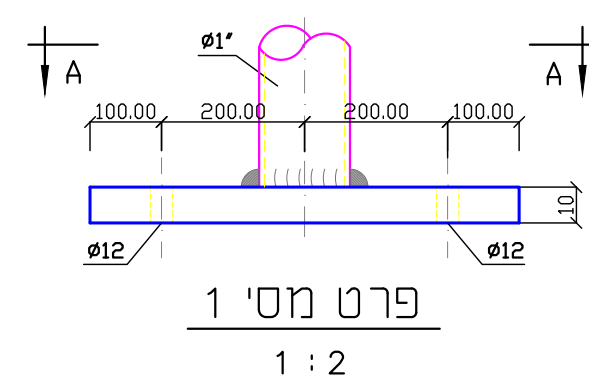
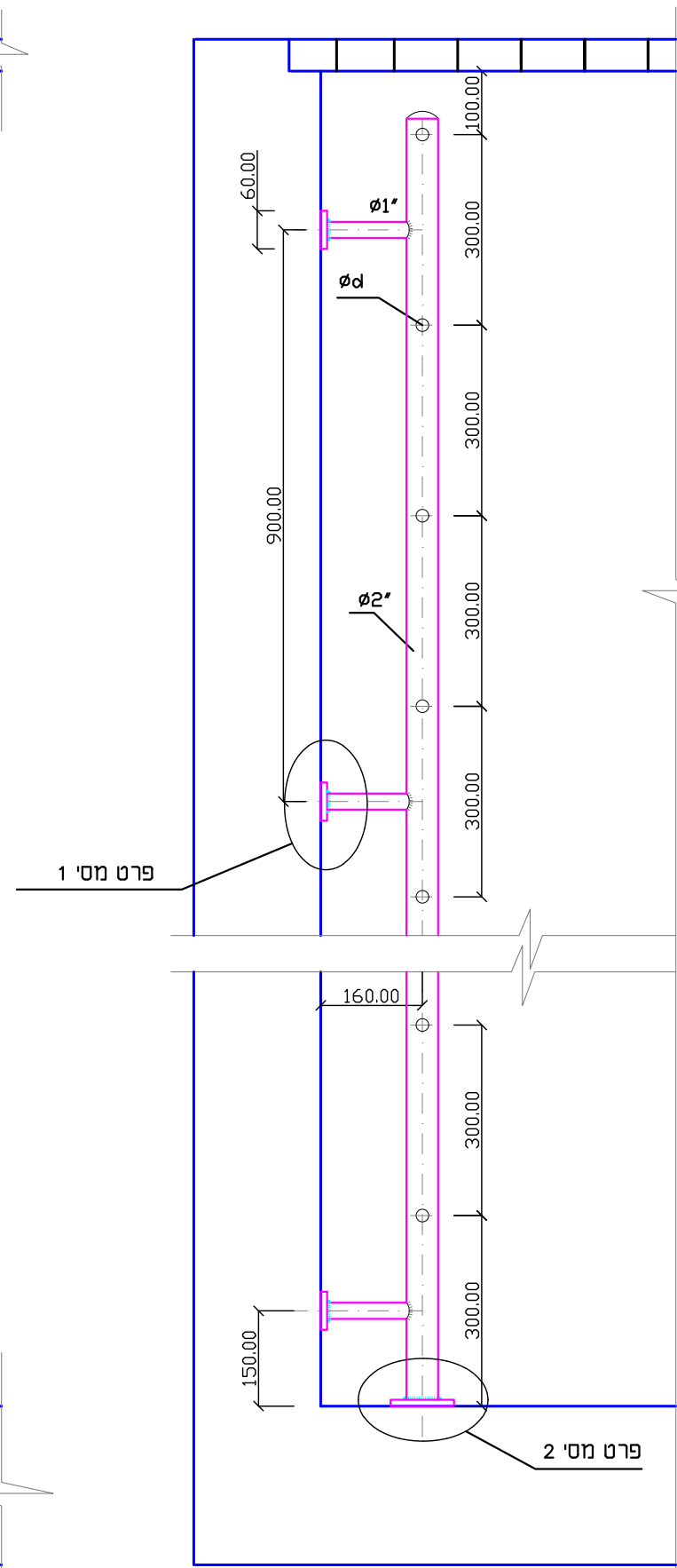
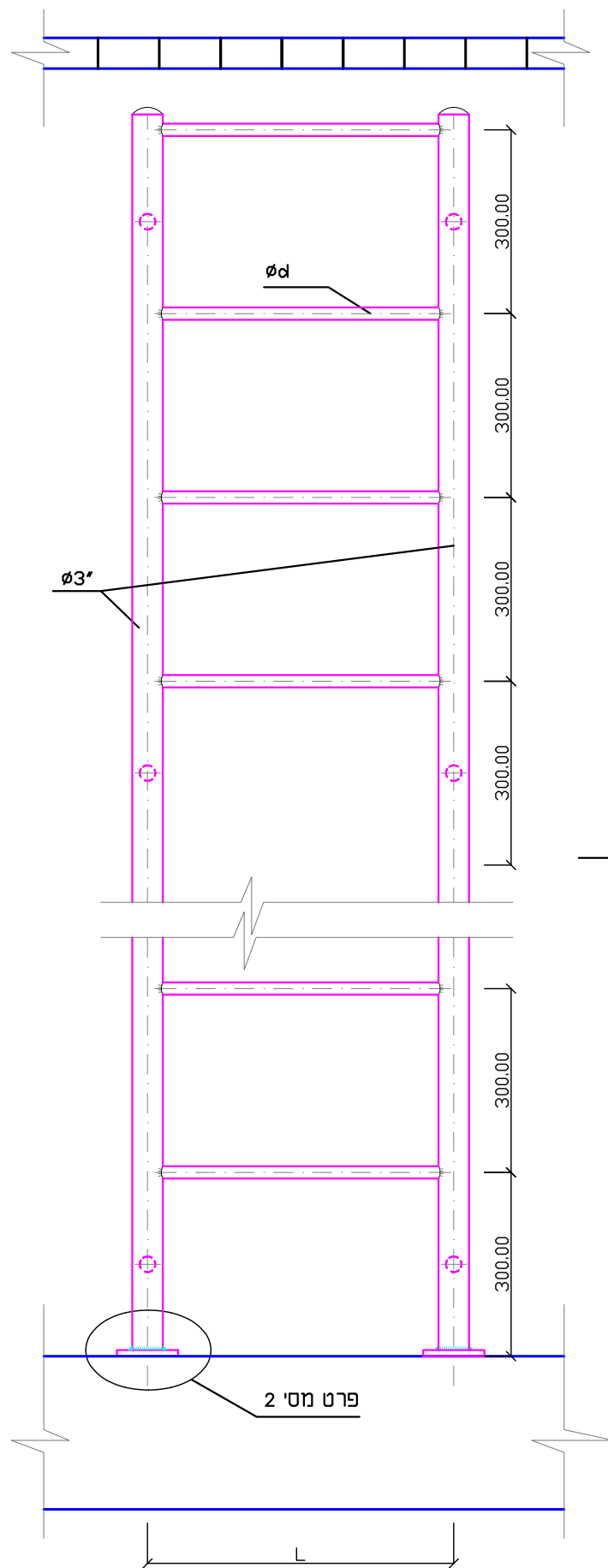
קוטר השסתום הממלץ	גודל צינור ראשי
2"	110
2"	160
3"	200
3"	250
3"	315
3"	355
3"	400
4"	450



חתך A-A אפשרות חלופית-צינור לא עמוק



מס' תכנית 2-1-11	נושא: תא שסתום אוויר דגם "סערי" לכיבוי	 ח.ג.מ. מהנדסים יועצים ומתכננים (1980) בע"מ הנדסה אזרחית, מים וסביבה רח' גיבדי ישראל 7, בית אדר (ק. א') א.ת. חדש פולג, נתניה 4250407 סניף דרום: ת.ד. 282 מדרשת בן-גוריון 8499000 Tel. +972-73-7903900 hgm@hgm-eng.co.il Fax. +972-9-8649805 www.hgm-eng.co.il
	תאריך: 7.2019	



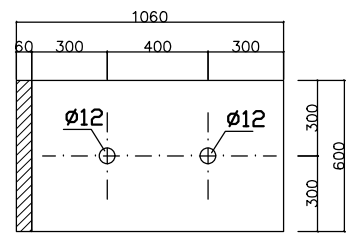
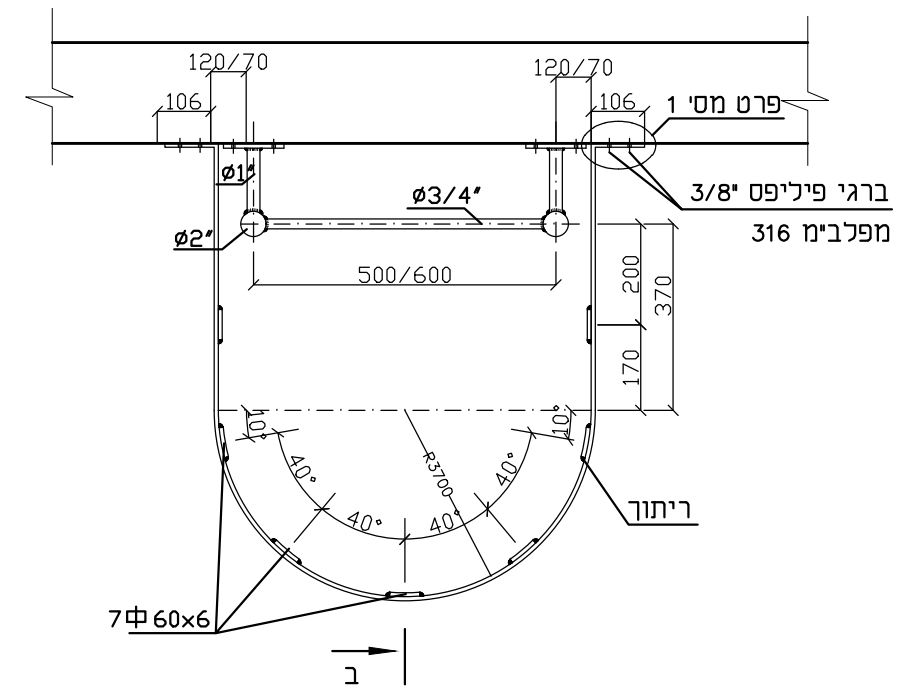
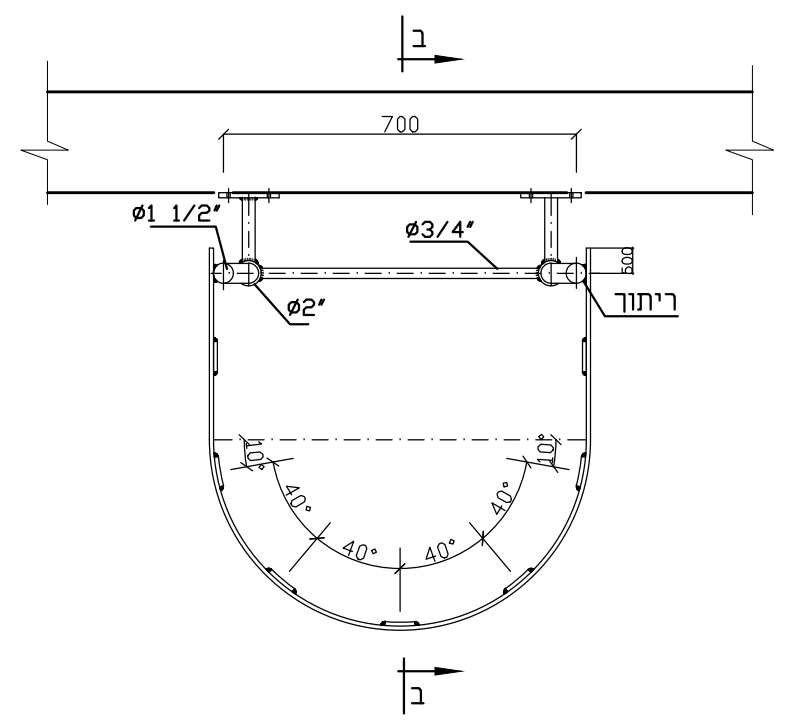
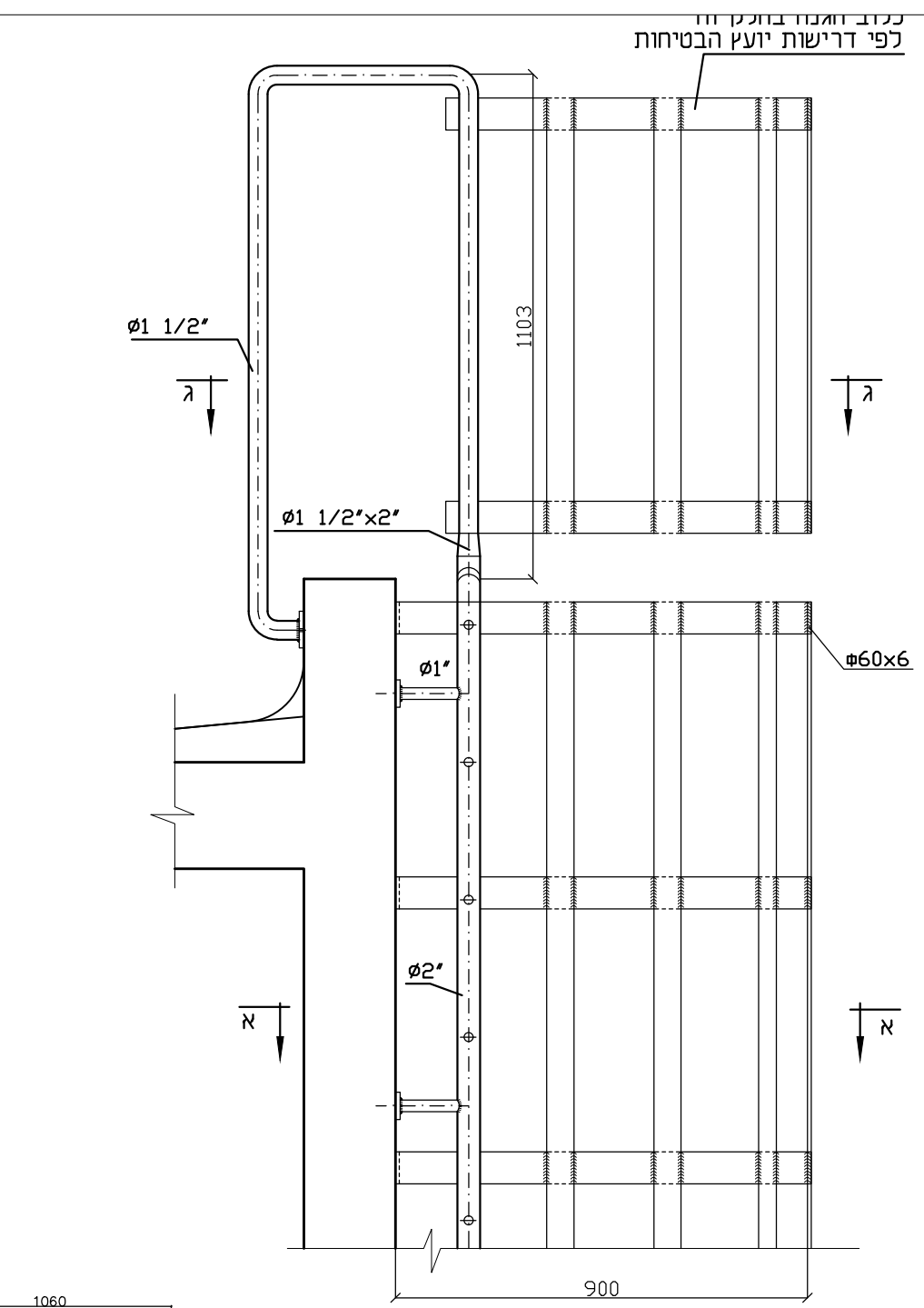
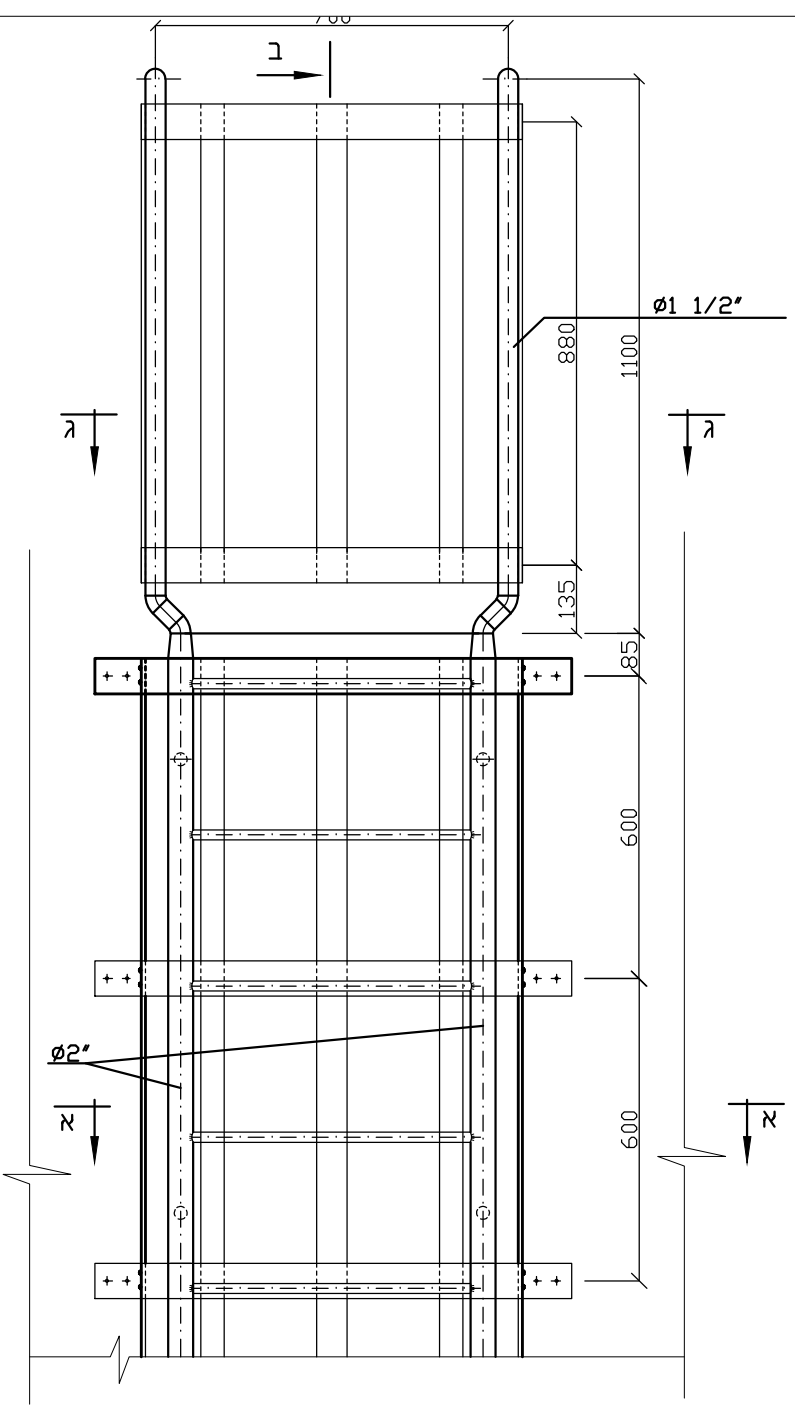
סולם צנורות
מבט על
1 : 10

קוטר שלבי הסולם - d	מרחק בין רגלי הסולם - L, ס"מ
1/2"	40
3/4"	50
3/4"	60

הערות:

- הסולם יהיה מצינורות אלומיניום בקוטר 40 מ"מ. עמודי הסולם יהיו מצינורות אלומיניום בקוטר 70 מ"מ. לרבות תושבת אלומיניום מחוברים על ידי ברגי פלבימ 316.
- ניתן לבצע סולם במידות המצויינות מבנה מורכב פוליאסטר משוריין חזק.

מס' תכנית: 6-33	נושא: סולם ירידה מצנורות			 ח.ג.מ מהנדסים יועצים ומתכננים (1980) בע"מ הנדסה אזרחית, מים וסביבה רח' גיבורי ישראל 7, בית אדר נק, א"א. חדש פולג, נתניה 4250407 טניף דרום ת.ד. 282 מדרשת בן-גוריון 8499000 Tel. +972-73-7903900 hgm@hgm-eng.co.il Fax. +972-9-8649805 www.hgm-eng.co.il
	תאריך: 08.19	אשר: לויים	שרטט: ג.אורלוב	



הערות

1. חישוב ההגנה התחתון יהיה בגובה 2.10 - 2.40 מהרצפה.
2. הכלוב יהיה עשוי מאלומיניום או פלבימ
3. הברגים יהיו מפלבימ 316.
4. כל המידות במ"מ.

פרט מס' 1
1 : 2

מס' תכנית: 6-36

נושא: כלוב בטחון לסולם עלייה			
קני"מ: כמסומן	שרטט: ג.אורלוב	אשר: ל.וייס	תאריך: 08.19

HGM
ח.ג.מ מהנדסים יועצים ומתכננים (1990) בע"מ
הנדסה אזרחית, מים וסביבה

רח' גיבורי ישראל 7, בית אדר נק, אי.א.ת. חדש פולג, נתניה 4250407
סניף דרום ת.ד. 282 מדרשת בן-גוריון 8499000
Tel. +972-73-7903900 | hgm@hgm-eng.co.il
Fax. +972-9-8649805 | www.hgm-eng.co.il