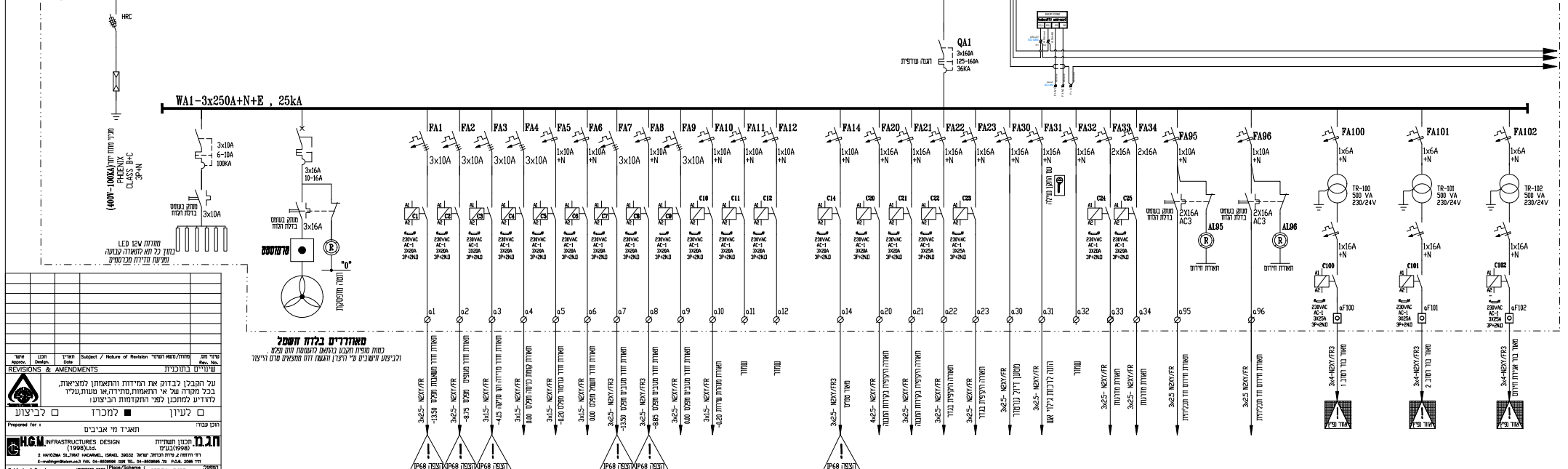
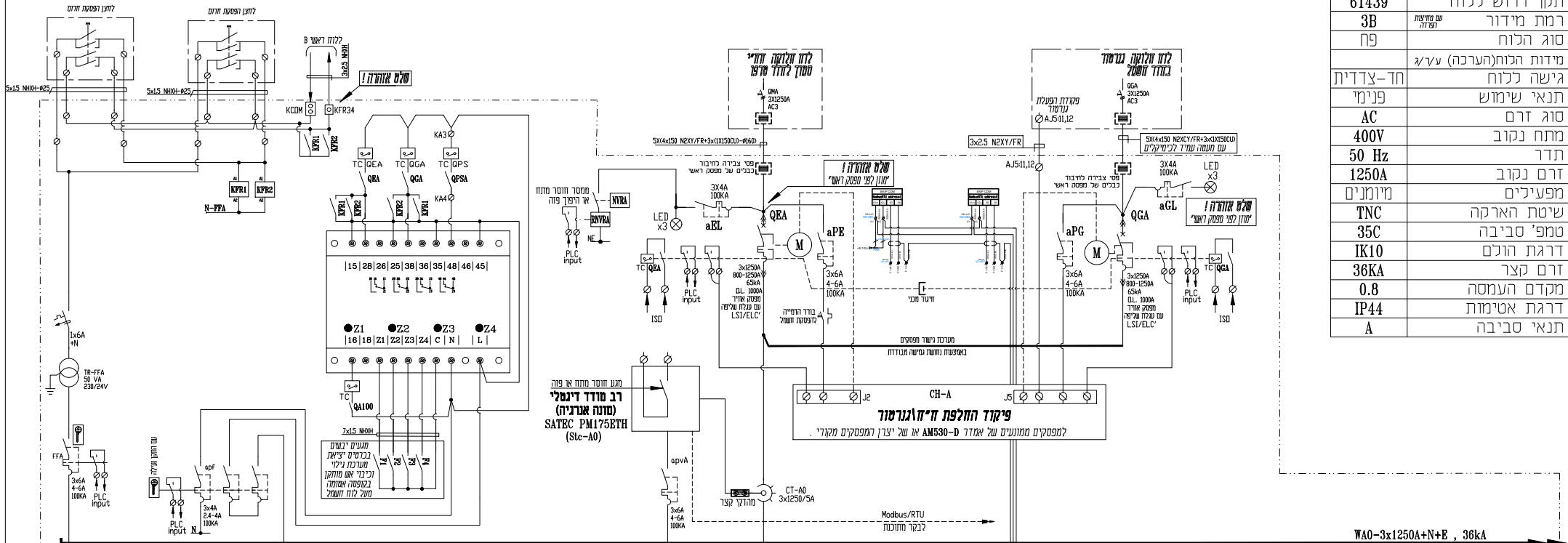


61439	תקן דרוש כלוח
3B	רמת מידור עם חומרים
9F	סוג הלוח
	מידות הלוח (הערכה) ע"ג/ג
חד-צדדית	גישה כלוח
99ימי	תנאי שימוש
AC	סוג זרם
400V	מתח נקוב
50 Hz	תדר
1250A	זרם נקוב
מיומנים	מפעילים
TNC	שיטת הארקה
35C	סמף סביבה
IK10	דרגת חולים
36KA	זרם קצר
0.8	מקדם העמסה
IP44	דרגת אטימות
A	תנאי סביבה



תיאור / Description תוכן / Content תאריך / Date Subject / Nature of Revision / תוכן שינוי / תיאור שינוי	No. / מס' / תאריך / Date Author / מאת / תאריך / Date Design / ע"י / תאריך / Date REVISIONS & AMENDMENTS /
תוכן שינוי / תיאור שינוי / תאריך / Date תוכן שינוי / תיאור שינוי / תאריך / Date	
תוכן שינוי / תיאור שינוי / תאריך / Date תוכן שינוי / תיאור שינוי / תאריך / Date	
תוכן שינוי / תיאור שינוי / תאריך / Date תוכן שינוי / תיאור שינוי / תאריך / Date	

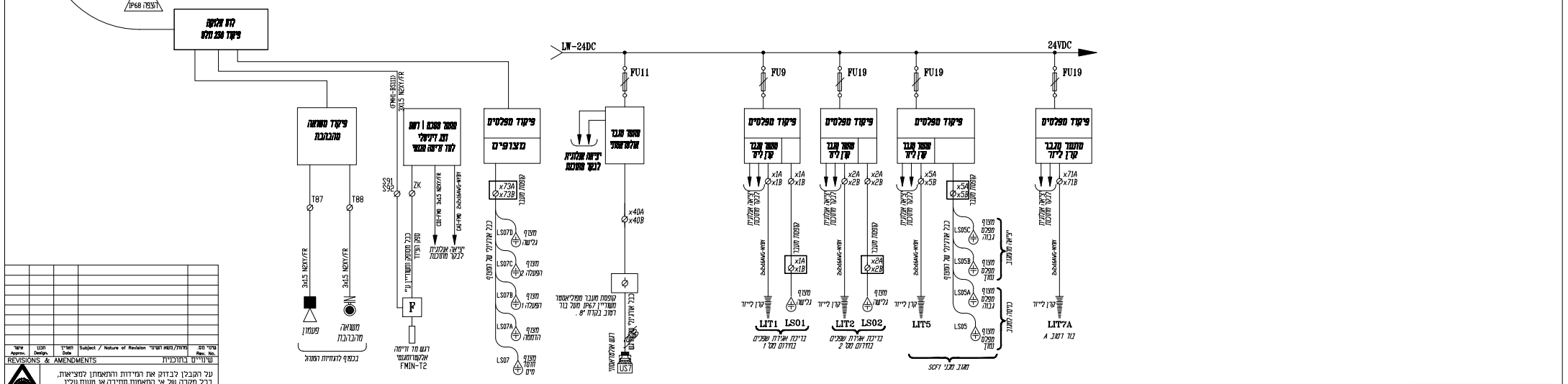
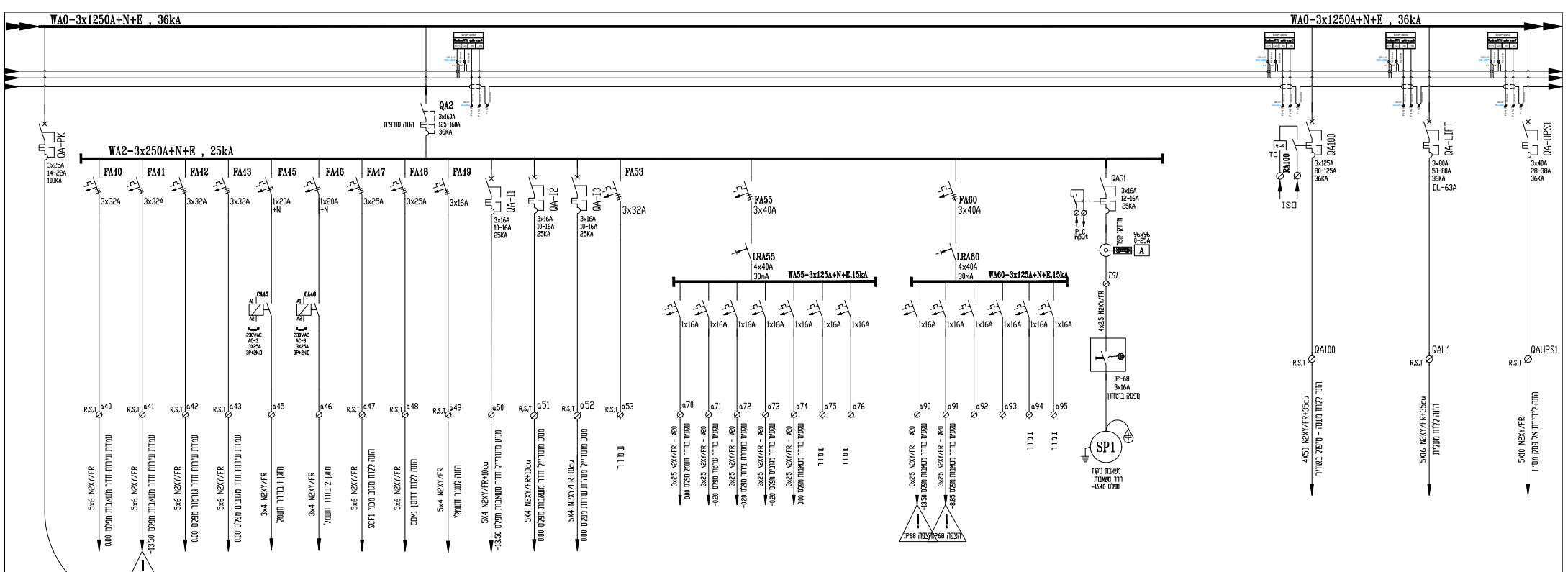
Project / תוכן שינוי / תיאור שינוי / תאריך / Date Subject / תוכן שינוי / תיאור שינוי / תאריך / Date	Project / תוכן שינוי / תיאור שינוי / תאריך / Date Subject / תוכן שינוי / תיאור שינוי / תאריך / Date
--	--

סליטאן ויטאלי-הנדסה יעוץ
 תוכן שינוי / תיאור שינוי / תאריך / Date
 תוכן שינוי / תיאור שינוי / תאריך / Date
 תוכן שינוי / תיאור שינוי / תאריך / Date
 תוכן שינוי / תיאור שינוי / תאריך / Date

ה.ל.מ. מונדסים בע"מ
 תוכן שינוי / תיאור שינוי / תאריך / Date
 תוכן שינוי / תיאור שינוי / תאריך / Date
 תוכן שינוי / תיאור שינוי / תאריך / Date
 תוכן שינוי / תיאור שינוי / תאריך / Date

שם / Name	תאריך / Date	מחיר / Price	מס' / No.
1	21.08.2021		10
10	09.03.2021		10

תוכן שינוי / תיאור שינוי / תאריך / Date תוכן שינוי / תיאור שינוי / תאריך / Date	תוכן שינוי / תיאור שינוי / תאריך / Date תוכן שינוי / תיאור שינוי / תאריך / Date
--	--



שם	מספר	תאריך	Subject / Nature of Revision
...

ח.ג.מ. H&M INFRASTRUCTURES DESIGN
 תכנון ותכנון חשמל, מכונות חשמל, מערכות חשמל, מערכות אוטומטיות
 תחום: מערכות חשמל, מערכות אוטומטיות, מערכות בקרה, מערכות מדידה
 2143-A10

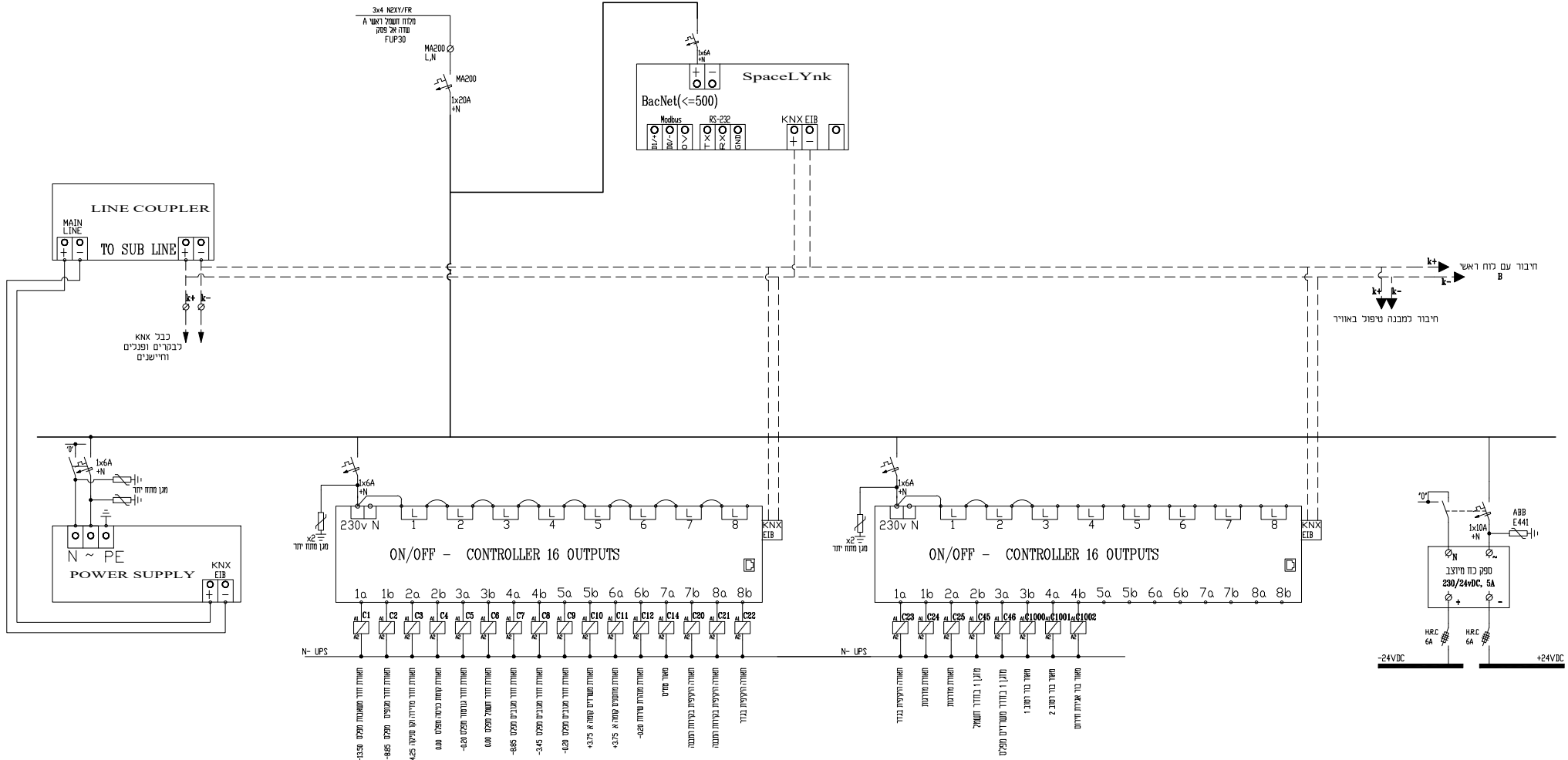


ת.ל.מ. מהנדסים בע"מ
 תחום: מערכות חשמל, מערכות אוטומטיות, מערכות בקרה, מערכות מדידה
 תחום: מערכות חשמל, מערכות אוטומטיות, מערכות בקרה, מערכות מדידה

מספר	תיאור	תאריך	חתימה
2	A10	18.12.2021	...
10	2143	18.12.2021	...

לעיין
 למכור
 לביצוע
 תאריך מי אביב

מקרא :
 התנהגות בולטת והחזר
 חרוש חסילה 230/24V
 חרוש חסילה עם נרתיק כיד
 חרוש חסילה עם נרתיק כיד
 חרוש חסילה עם נרתיק כיד
 חרוש חסילה עם נרתיק כיד
 חרוש חסילה עם נרתיק כיד



שם Name	תאריך Date	מס' תוכנית Drawing No.	תיאור / טיפוס Subject / Nature of Revision
REVISIONS & AMENDMENTS			

על המכשיר לבדוק את המידות והמחירים לפני יציאתו.
בכל מקרה על אי רצאות, סטייה או שגיאות, יש להודיע מידית לפני היציאה.
לדיווחי מחירים לפני רצאות היציאה.

לעיון למכרז לביצוע

Prepared for: **האגף מי אביבים**

ת.ג.מ. תכנון ותחזוקה
HGM INFRASTRUCTURES DESIGN
(1998) Ltd.

Subject of Drawing: **ביוב מרכזי**

סלימאן וישאמי-תוכננים ויעוץ
Salamah Weshah

ה.ל.מ. תכננים בע"מ
H.L.M. Designers

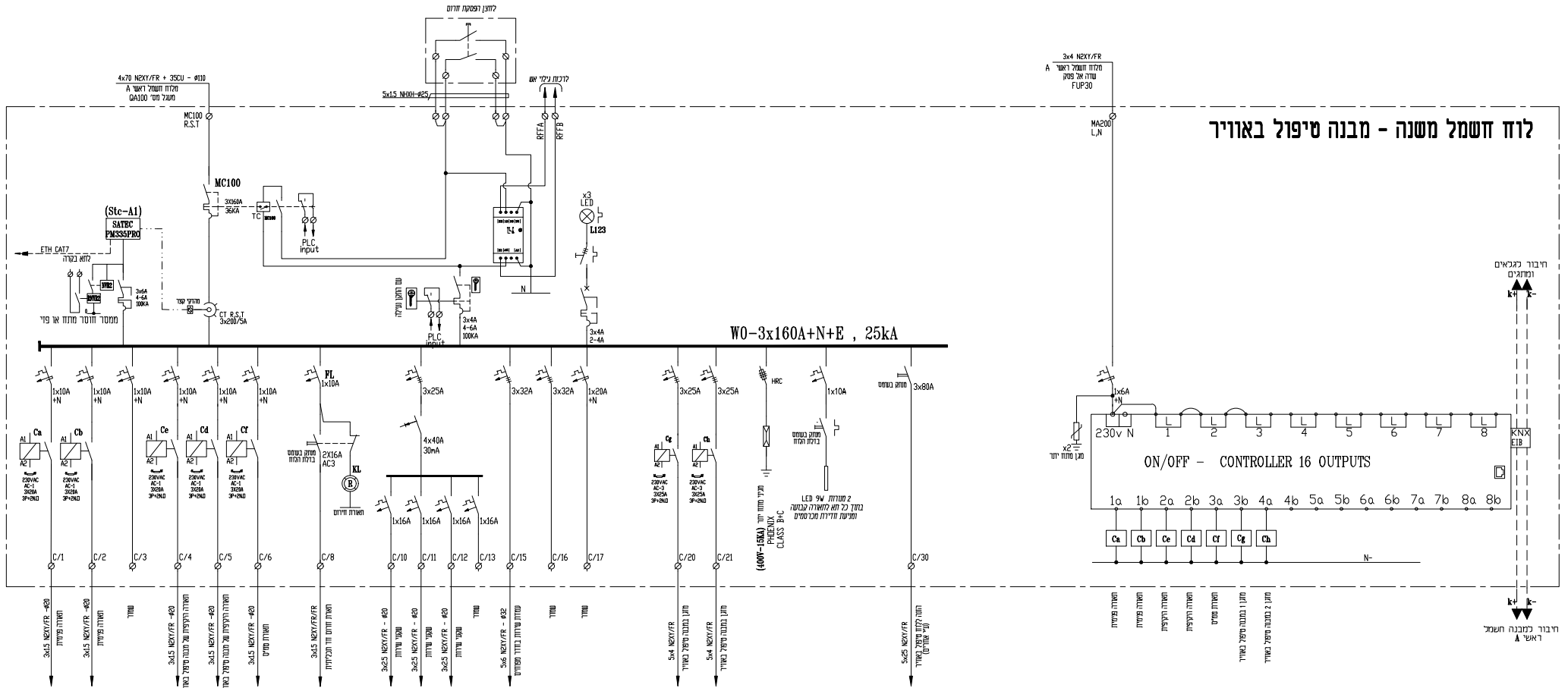
תוכן משרד: **מכון מייבנה למספיקים**
תכנית: **3700**

מס' תוכנית Drawing No.	תאריך Date	מס' תוכנית Drawing No.	תאריך Date
9	10/03/2022	10	10/03/2022

מקרא:

- החוקה בדיווח המזון
- חוקה מסלול 230/24V
- חוקה מסלול עם חוטי ליד
- חוקה מסלול עם חוטי
- חוקה מסלול עם חוטי
- חוקה מסלול עם חוטי

לוח חשמל מסנה - מבנה טיפול באוויר



61439	תקן דרוש ללוח
--	רמת מידור
פוליארסטר	סוג הלוח
מידות הלוח(הערכה) ע"פ	מידות הלוח
חד-צדדית	גישה ללוח
פנימי	תנאי שימוש
AC	סוג זרם
400V	מתח נקוב
50 Hz	תדר
250A	זרם נקוב
מיומנים	מפעילים
TNC	שיטת הארקה
35C	סמפ' סביבה
IK10	דרגת הולם
36KA	זרם קצר
0.8	מקדם העמסה
IP44	דרגת איטום
A	תנאי סביבה

מקרא :

- העקבה בולטת והחזק.
- מוחקק מסילת 230/24V
- מוחקק מסילת עם מודול י"ד
- מוחקק ל AC - DC
- מוחקק מסילת עם מודול
- אישור ל AC CONTACTS מומס ל AC - DC
- מוחקק מסילת עם מודול
- אישור ל AC CONTACTS מומס ל AC - DC

REVISIONS & AMENDMENTS

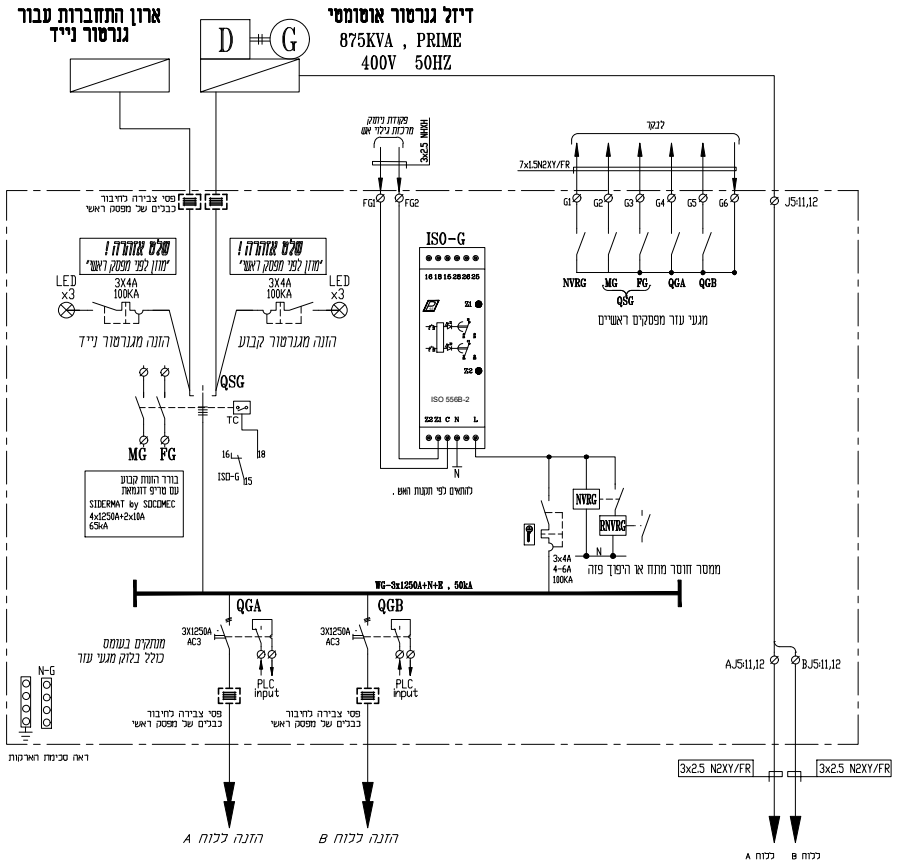
Rev. No.	Rev. Date	Subject / Nature of Revision

ת.ח.מ. תשתיות
 ת.ח.מ. תשתיות
 ת.ח.מ. תשתיות

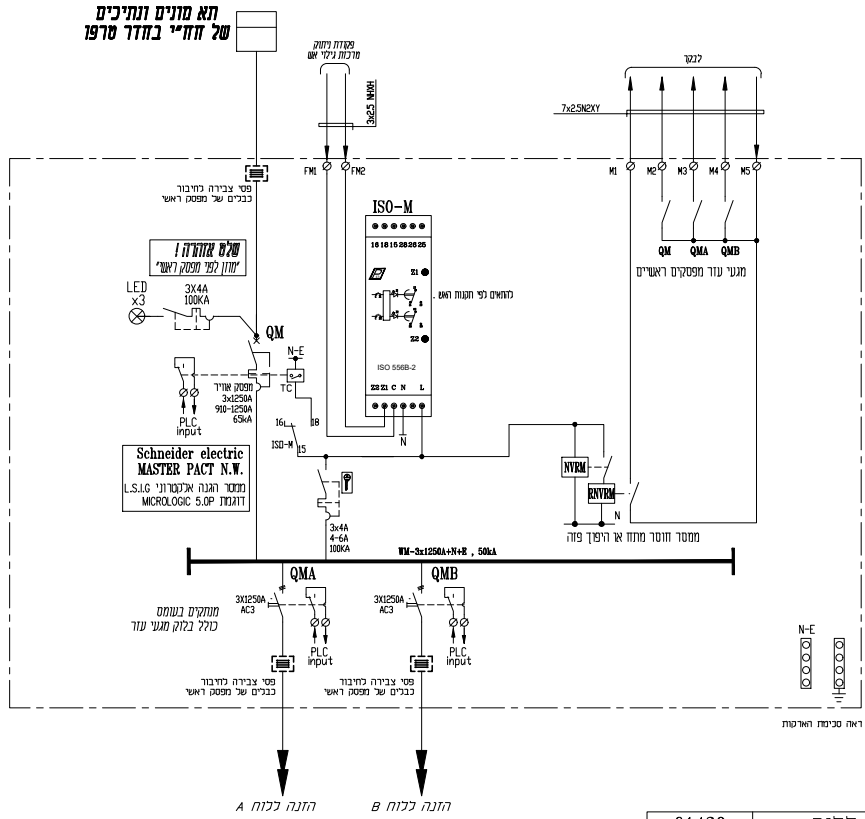
מליטמן ויטשני-הנדסים יועצים
 הנדסת חשמל וביקורת
 תכנון, יעוץ, פיקוח
 חדר יעוץ והנדסה 8 דהיה 425.70 בני 24510
 (04-993446) 04-9939156
 INFO@SV-ENG.CO.IL

מ.2.מ. מונדטים בע"מ
 מ.2.מ. מונדטים בע"מ
 מ.2.מ. מונדטים בע"מ

לוח חלוקה גנרטור בחדר חשמל



לוח חלוקה חז"י סמוך לחדר טרפו

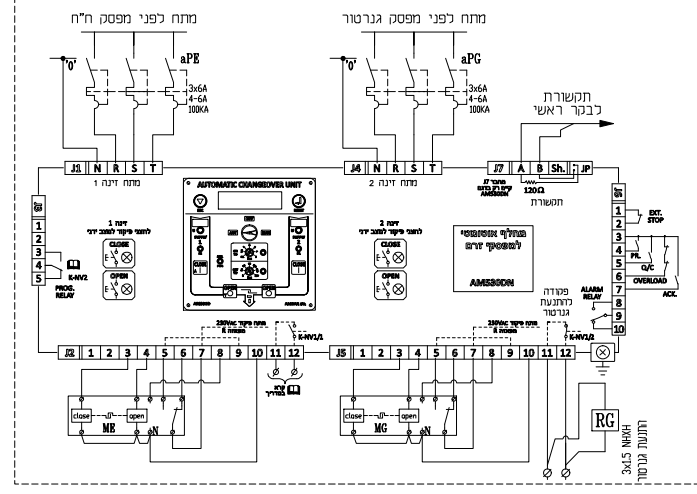


תקן דרוש ללוח	61439
רמת מידור	--
סוג הלוח	פוליאיסטר
מידות הלוח(הערכה) ע"ג	מידות הנוחה(הערכה) ע"ג
גישה ללוח	חד-צדדית
תנאי שימוש	פנימי
סוג זרם	AC
מתח נקוב	400V
תדר	50 Hz
זרם נקוב	1250A
מפעילים	מיומנים
שיטת הארקה	TNC
סמפי' סביבה	35C
דרגת הולם	IK10
זרם קצר	36KA
מקדם העמסה	0.8
דרגת אטימות	IP44
תנאי סביבה	A

מקרא :

- רומבר בולט הלוח
- מחוק חסילה 230/24V
- מחוק חסילה עם עיטוי ליד מחומם ל AC - DC
- מחוק חסילה עם עיטוי רומברלי CONTACTLESS מחומם ל AC - DC
- מחוק חסילה עם עיטוי רומברלי CONTACTLESS חסות סימון מחומם ל AC - DC

פרט פיקוד מע' החלפה



שם	תאריך	סוג שינוי	Subject / Nature of Revision / Remarks
REVISIONS	REVISIONS	REVISIONS	REVISIONS
1	2023.04.21	א	הוספת פרטים לפרוטוקול
2	2023.04.21	ב	תיקון טעות
3	2023.04.21	ג	הוספת פרטים
4	2023.04.21	ד	תיקון טעות
5	2023.04.21	ה	הוספת פרטים
6	2023.04.21	ו	תיקון טעות
7	2023.04.21	ז	הוספת פרטים
8	2023.04.21	ח	תיקון טעות
9	2023.04.21	ט	הוספת פרטים
10	2023.04.21	י	תיקון טעות
11	2023.04.21	יא	הוספת פרטים
12	2023.04.21	יב	תיקון טעות

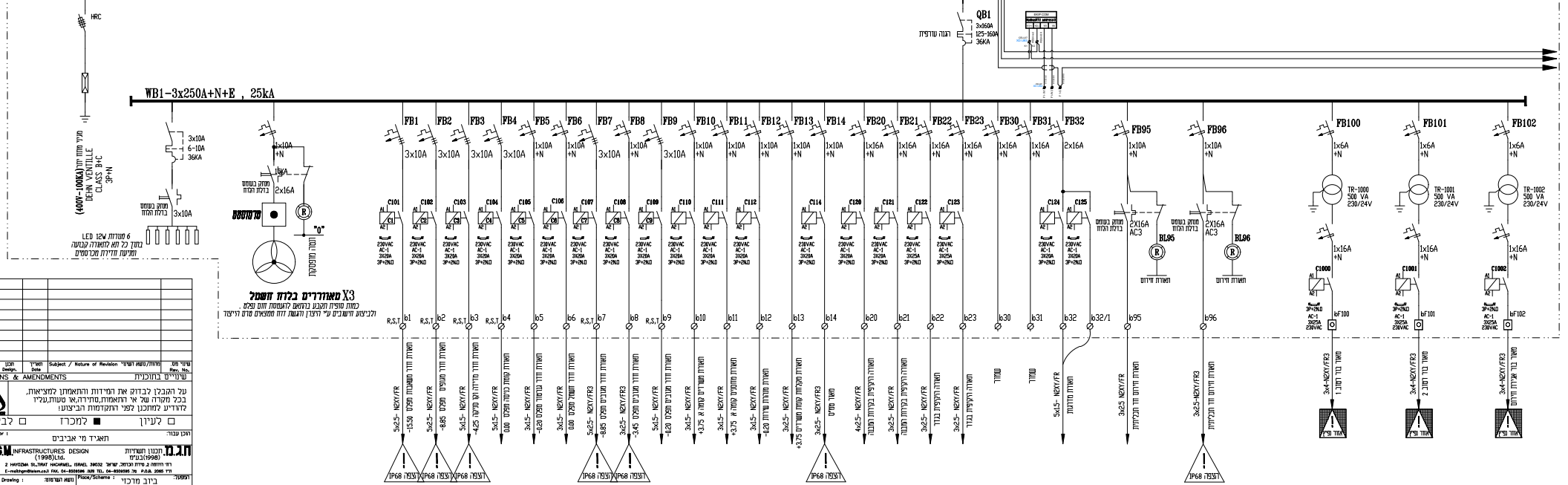
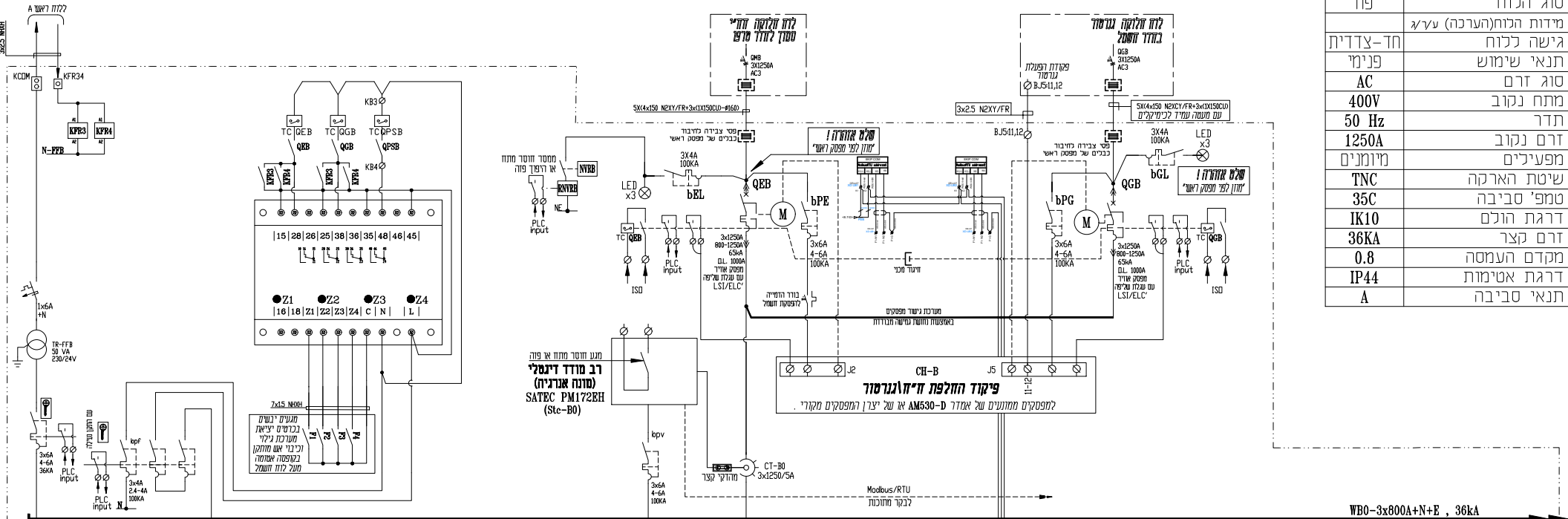
מ.ג.מ. INFRASTRUCTURES DESIGN
(1998) Ltd.
ת.ד. 2143-10, רמת השרון, ישראל
04-9913446

ת.ל.מ. מهندסים בע"מ
תל אביב, ישראל
04-9913446

תוכן שיתוב למפרסם
ת.ל.מ. מهندסים בע"מ
04-9913446

תוכן שיתוב למפרסם
ת.ל.מ. מهندסים בע"מ
04-9913446

61439	תקן דרוש לכוח
3B	רמת מידור עם חמיצת הפדור
פח	סוג הלוח
	מידות הלוח(הערכה) ע"מ/ג
חד-צדדית	גישה לכוח
פנימי	תנאי שימוש
AC	סוג זרם
400V	מתח נקוב
50 Hz	זרם נקוב
1250A	דרגת נקוב
30מונחים	מפעילים
TNC	שיטת הארקה
35C	טמפ' סביבה
IK10	דרגת הולם
36KA	זרם קצר
0.8	מקדם העמסה
IP44	דרגת אטימות
A	תנאי סביבה

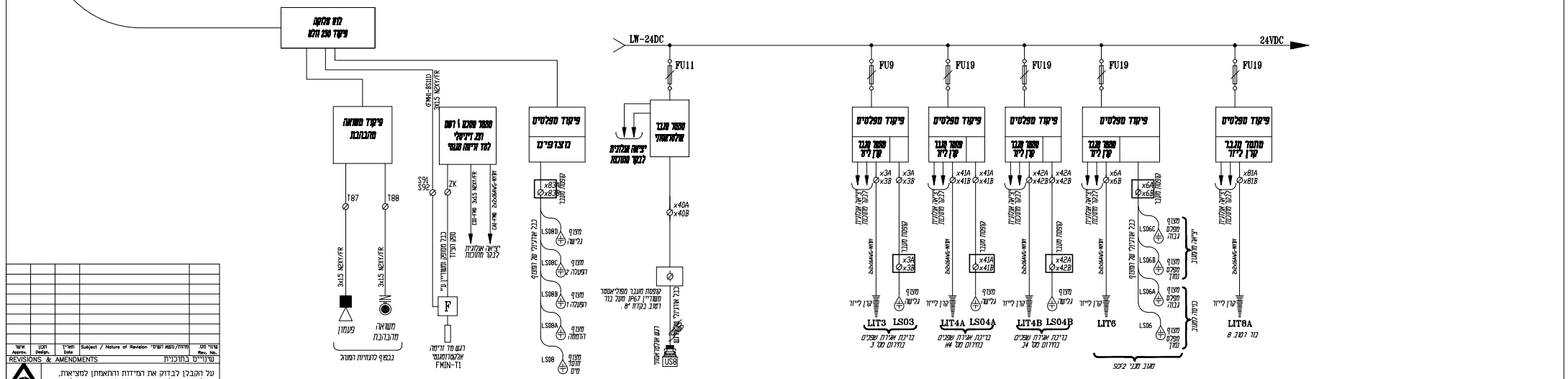
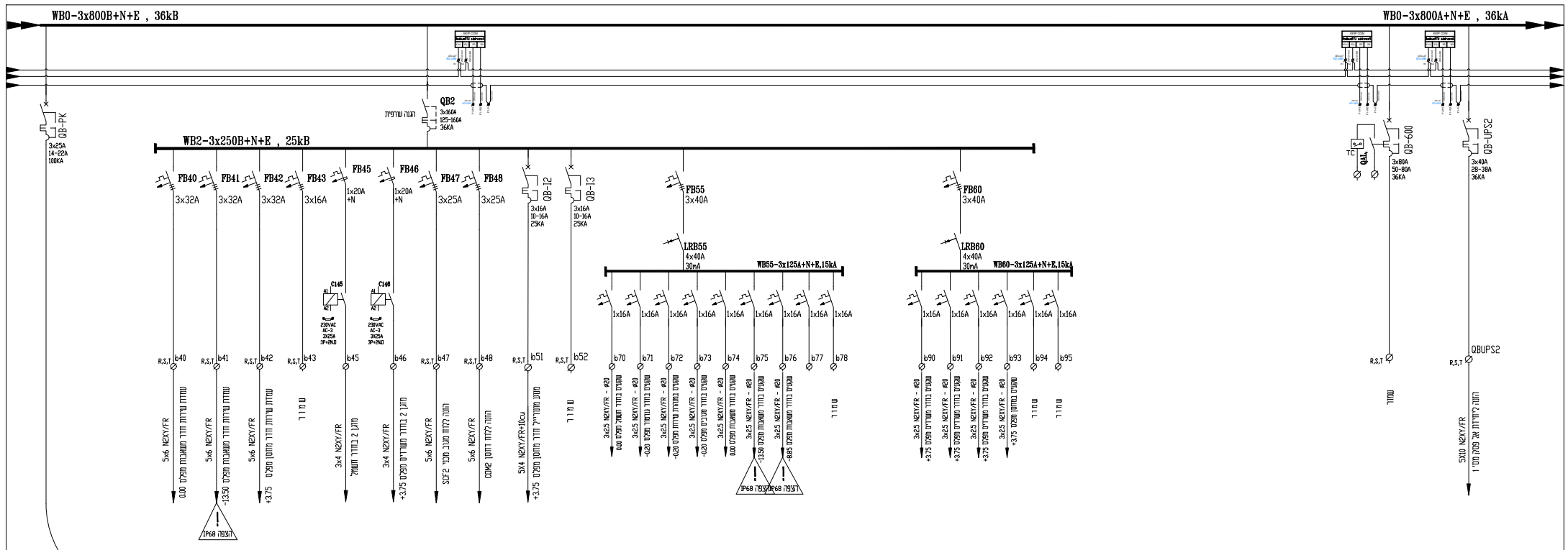


שינויים REVISIONS / AMENDMENTS	
תאריך / Date 21.03.2023	תיאור / Description תיקון טעות
מיון / Classification 2143-B10	
מפרט / Specification 2143-B10	

חגית
 HGM INFRASTRUCTURES DESIGN
 1998/144
 תאריך / Date: 21.03.2023
 תיאור / Description: תיקון טעות
 מיון / Classification: 2143-B10
 מפרט / Specification: 2143-B10

ת.ל.מ. חונדסים בע"מ
 תאריך / Date: 21.03.2023
 תיאור / Description: תיקון טעות
 מיון / Classification: 2143-B10
 מפרט / Specification: 2143-B10

סלימאן וישאוו-חונדסים יעצנים
 תאריך / Date: 21.03.2023
 תיאור / Description: תיקון טעות
 מיון / Classification: 2143-B10
 מפרט / Specification: 2143-B10



Rev. No.	Description	Date

Project Name	
Client	
Design No.	
Scale	
Author	
Checked	
Approved	

הנדסת תשתית
 תחנת הכוח
 תחנת ההספק
 תחנת הפצה
 תחנת המעבר
 תחנת המעבר
 תחנת המעבר
 תחנת המעבר

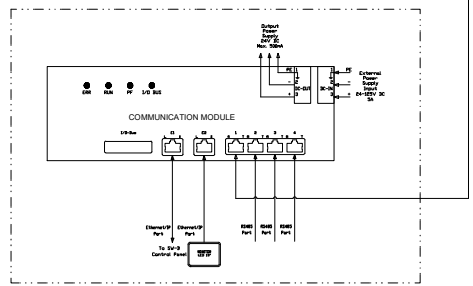
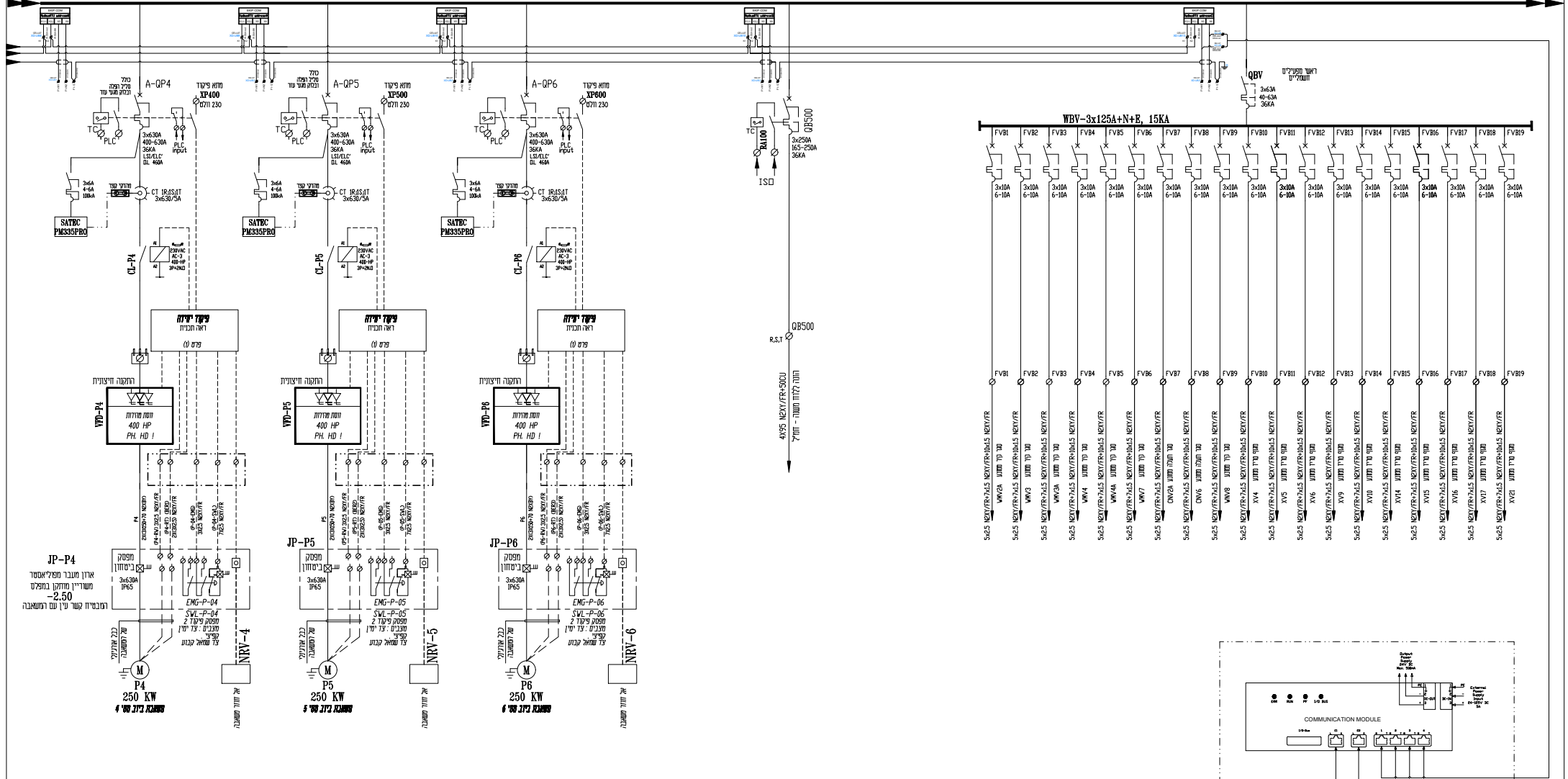
הנדסת תשתית
 תחנת הכוח
 תחנת ההספק
 תחנת הפצה
 תחנת המעבר
 תחנת המעבר
 תחנת המעבר
 תחנת המעבר

ח.ג.מ. מהנדסים בע"מ
 ח.ג.מ. מהנדסים בע"מ
 ח.ג.מ. מהנדסים בע"מ
 ח.ג.מ. מהנדסים בע"מ

Item No.	Item Name	Quantity	Unit
8		10	
10		10	

מקרא:

- ⊕ תחנת כוח
- ⊕ תחנת מעלה 230/24V
- ⊕ תחנת מעלה עם מודול AC - DC
- ⊕ תחנת מעלה עם מודול AC-DC
- ⊕ תחנת מעלה עם מודול AC-DC



שינויים ותיקונים
REVISIONS & AMENDMENTS

על המבין לבדוק את המידות והמאמץ למציאת כל מקרה שבו יש התאמה, סתירה או שגיאה כלשהי לפני חתימתו על תוכנית הביצוע.

לערוך
 למרוקן
 לביצוע

Prepared for: **האגף מריאבי**

H&M INFRASTRUCTURES DESIGN
 ת.ד. 9198, רמת השרון, 15109021, 03-9594444
 H&M INFRASTRUCTURES DESIGN LTD.
 ת.ד. 9198, רמת השרון, 15109021, 03-9594444

הדפוס והחתימה
 תאריך: 31.08.2021
 שם: **אריאל רותם**
 תפקיד: **מהנדס חשמל**

קליק
 לייטר
 אדום
 ירוק
 חום
 כחול
 צהוב
 סגול
 לבן
 שחור

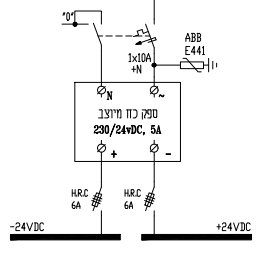
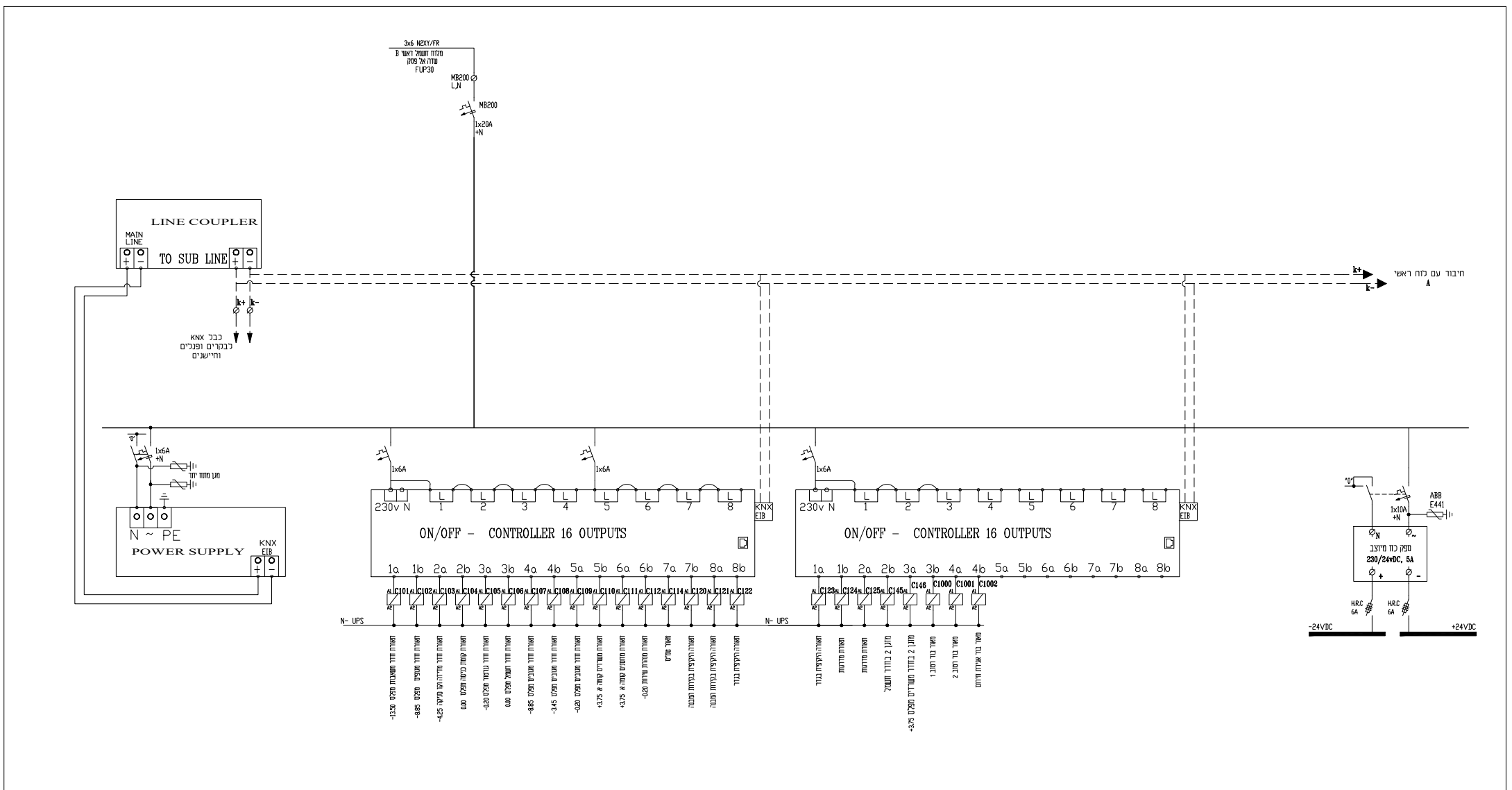
מלמלאן יעוץ-הנדסה ועיצוב
 הנדסת חשמל ונבירה
 תכנון, יעוץ, פיקוד
 יחד לך החתום: 8 ת.ד. 425 נטו סדס
 04-993446 (04-993446) 04-993446
 INFORSV-ENG.CLD

ת.ד.ל.ג.מ. מהנדסים בע"מ
 תפקיד: **מהנדס חשמל**
 שם: **אריאל רותם**
 תאריך: 31.08.2021
 שם: **אריאל רותם**
 תפקיד: **מהנדס חשמל**

מס. חתימה	שם חתימה	תאריך חתימה	מס. חתימה	שם חתימה	תאריך חתימה
9	810	31.08.2021	10	2143	31.08.2021

מקרא:

- ותקנה ברשת המחו.
- חוקת סתירה: 230/24V
- חוקת סתירה עם סדרת I/O
- חוקת סתירה עם סדרת CONTACTOR
- חוקת סתירה עם סדרת AC-BC
- חוקת סתירה עם סדרת CONTACTOR
- חוקת סתירה עם סדרת AC-BC



REVISIONS & AMENDMENTS Changes Description Date By	

תוכנית / **תוכנית**
תוכנית / **תוכנית**
תוכנית / **תוכנית**

תלמיטאן ויטאחי-תונדטיט יונציט
 תלמיטאן ויטאחי-תונדטיט יונציט
 תלמיטאן ויטאחי-תונדטיט יונציט
 תלמיטאן ויטאחי-תונדטיט יונציט

ת.ל.מ. מונדטיט בעיט
 ת.ל.מ. מונדטיט בעיט
 ת.ל.מ. מונדטיט בעיט
 ת.ל.מ. מונדטיט בעיט

10	B10	10	10
10	2143	10	10

מקרא :
 ודעקע בודקע הדקו .
 חודק טיילה 230/24V AC - DC ליד
 חודק טיילה עט מידן
 חודק טיילה עט מידן
 חודק טיילה עט מידן

הערות

- יש לוודא מול מפקח/קבלן את מידות הלוח אם מתאימות לנישה/חדר המיועד בשבילו

- יש לוודא מול מפקח/קבלן את כניסות כבלים ולהתאים מיקום מהדקים ואת הפתחים

- יש לקבל אישור מנהל אחזקה לפני ייצור

- כל היציאות לבקרת מבנה ע"י מהדקים עם נתיכי CONTACTLAP

- דגם מבנה לוח יהיה אך ורק אחד הסייטים הבאים:

1. RITTAL
2. ELSTEEL
3. תמח"ש

- ציוד בלוח יהיה מתוצרת אך ורק אחת החברות הבאות:

1. SCHNEIDER ELECTRIC
2. ABB
3. EATON

- יש לציין באישור לוח מס' מדבקה לבידיקת מכוון התקנים.

- במפסקי הזנות מ 3x200A ומעלה יותקנו לשות לחיבור נעלי כבל ביציאה או פסי צבירה לחיבור כבלי יציאה. לא יאושר מחברים מהירים.

- יש לעשות הכנה לחיבור תא נוסף עבור סינון הרמוניות

- לכל דלת מנעול נפרד

מפרט מידע לאפיון הלוח

שטח חתך מינימלי למוליך הפיקוד	1mm ²	סוג המוליך	PVC 70° C
שטח חתך מינימלי למוליך המשנ'ז	4mm ²		
שטח חתך מינימלי למוליך המשנ'ז	4mm ²	סוג המוליך	PVC 70° C
שטח חתך מינימלי למוליך הפיקוד	1mm ²		
שטח חתך מינימלי למוליך המשנ'ז	4mm ²		
כוח	מהדק	כתום	כתום עם לד
אפור	אפור עם לד	אפור	DIGITAL OUTPUT
כבל מסוכם עם כפפה	מהדק זרם	כבל מסוכם עם כפפה	DIGITAL INPUT
כבל מסוכם עם כפפה	מהדק זרם	כבל מסוכם עם כפפה	ANALOG OUTPUT 2X2X16 AWG
אדום	אדום	אדום	ANALOG INPUT 2X2X16 AWG
שחור	שחור	שחור	+ 24VDC
לבן	לבן	לבן	- 24VDC
סגול	סגול	סגול	~ 24V AC
חום	אפור	חום	N- 24V AC
אדום	אדום	אדום	פיקוד
			גילוי אש

שיטת הארקה	TNC-S	דרגת ההגנה (IP)	IP 44
מתח נקוב (V)	400V / 230V	טמפרטורה סביבתית	35° C
מתח אימפולס (KV)	6KV	טמפרטורה מקסימלית רגעית מותרת	50° C
תדירות (HZ)	50 HZ	דרגת הולם (IK)	IK 10
דרישות נוספות לבדיקה בשטח לפני הפעלה	61439-2	אחוזי לחות C°40	40%
זרם הקצר הצפוי בכניסה ללוח (KA)	36 KA	דרגת זיהום	3
זרם הקצר הצפוי לפס האפס (KA)	36 KA	רמת מידור	עם מחיצות בין תאים
זרם הקצר הצפוי לפס הארקה (KA)	36 KA	עמידות בפני קורוזיה	p
		מיקום התקנה	פנימית
		מידות ומשקל מקסימאליות	
		סוג הלוח	מתכתית / עמודות
			לוח עם פנלים
		תאימות אלקטרומגנטית	A
		כיוון כניסת הכבלים ללוח	תחתון
		כיוון כניסת כבל הזנה	תחתון
		סוג המוליכים החיצונים	נחושת
		כניסת כבלים למפסק	מהדקים / לשות
		גישת אנשים לתפעול ציוד ידני	מיומנים
		זרם נומינלי של המכלול INA	200A
		זרם נומינלי של כל אביזר INC	80%
		מקדם העמסה	0.8

פרטי שילוט בלוח		
כיתוב בשפה העברית		
שדה	צבע רקע	צבע כיתוב
שילוט בלוח	שחור	לבן
שלטי אזהרה	אדום	לבן
שדה אל פסק	כחול	לבן

המהדקים יוחזקו ע"י ניטים

הדלתות יצוידו בידיית עם מנעול

פסי צבירה יצופו בבדיל או בכסף למניעת קורוזיה

מהדקי מסילה עד 25 ממ"ר מעל 35 ממ"ר לבצע מהדקי בורג לשה להתחברות נעלי כבל

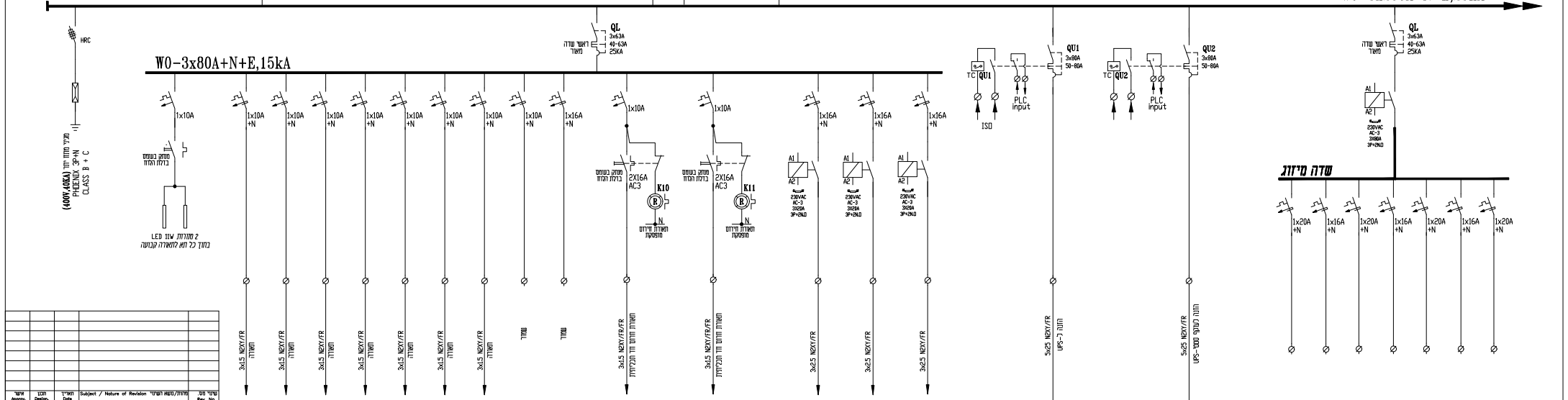
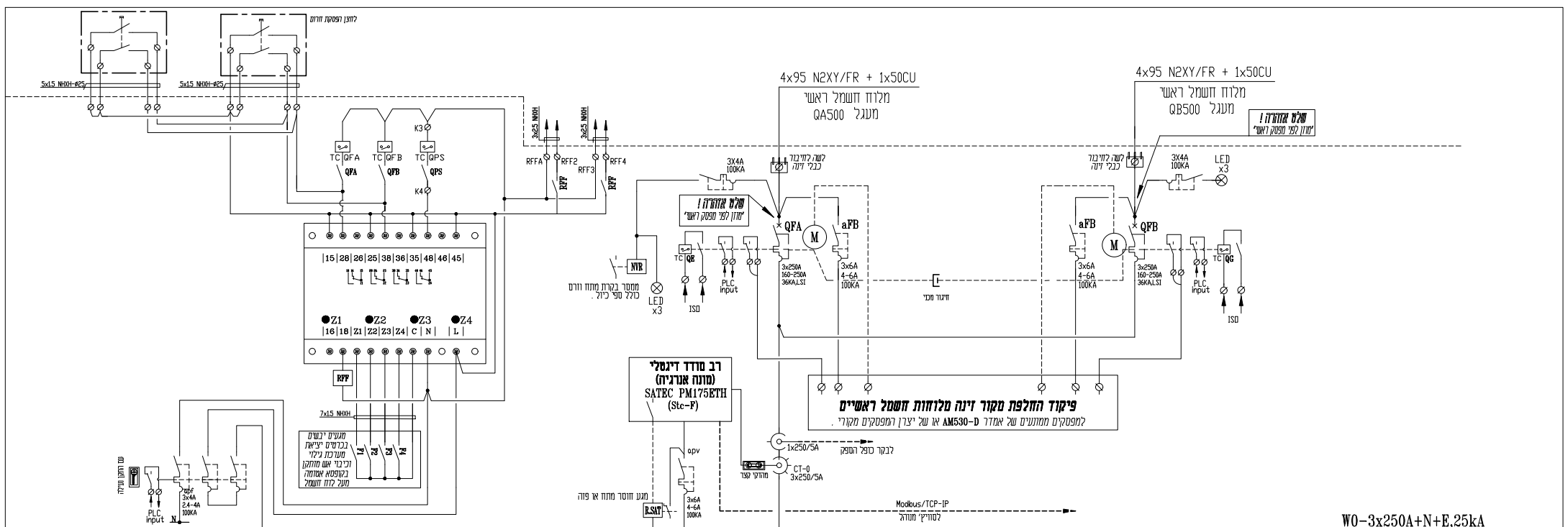
מ.ל.מ. חשבונות - מהנדסים ויעוץ
 ת.ד. 24570 נה, רמת השרון 5780
 חשבונית מס' 2143-10



ת.ד.מ. מהנדסים בע"מ
 חשבונית מס' 2143-10
 חשבונית מס' 2143-10

1	210			
4	2143			
<input type="checkbox"/> לביצוע <input type="checkbox"/> למכרה <input type="checkbox"/> לאישור				

מס' חשבונית	2143
תאריך	01/08/2012
שם הלקוח	מחלקת התחבורה
כתובת	תחנת הרכבת
מס' חשבונית	2143
תאריך	01/08/2012
שם הלקוח	מחלקת התחבורה
כתובת	תחנת הרכבת



REVISIONS & AMENDMENTS

Rev. No.	Date	Subject / Nature of Revision
1		על המסמך לבדוק את הזמירות והתאמתו למציאות. בבדיקה זו יבדוקו את המסמך, המעורבים בו, ויבדקו את המסמך, המעורבים בו, ויבדקו את המסמך, המעורבים בו.

לעיון
 למכרז
 לביצוע

Prepared for: [Blank]

תאריך: [Blank]

חב"מ תחנת הנדסה ותכנון (תחנת המערכת)

תוכן: תכנון חשמל ותכנון מכני

מספר: 2143-F10

שם: [Blank]



ת.ל.מ. מונדטים בע"מ.

מיקום: [Blank]

נתיב: [Blank]

מספר: [Blank]

תאריך: [Blank]

פרויקט: [Blank]

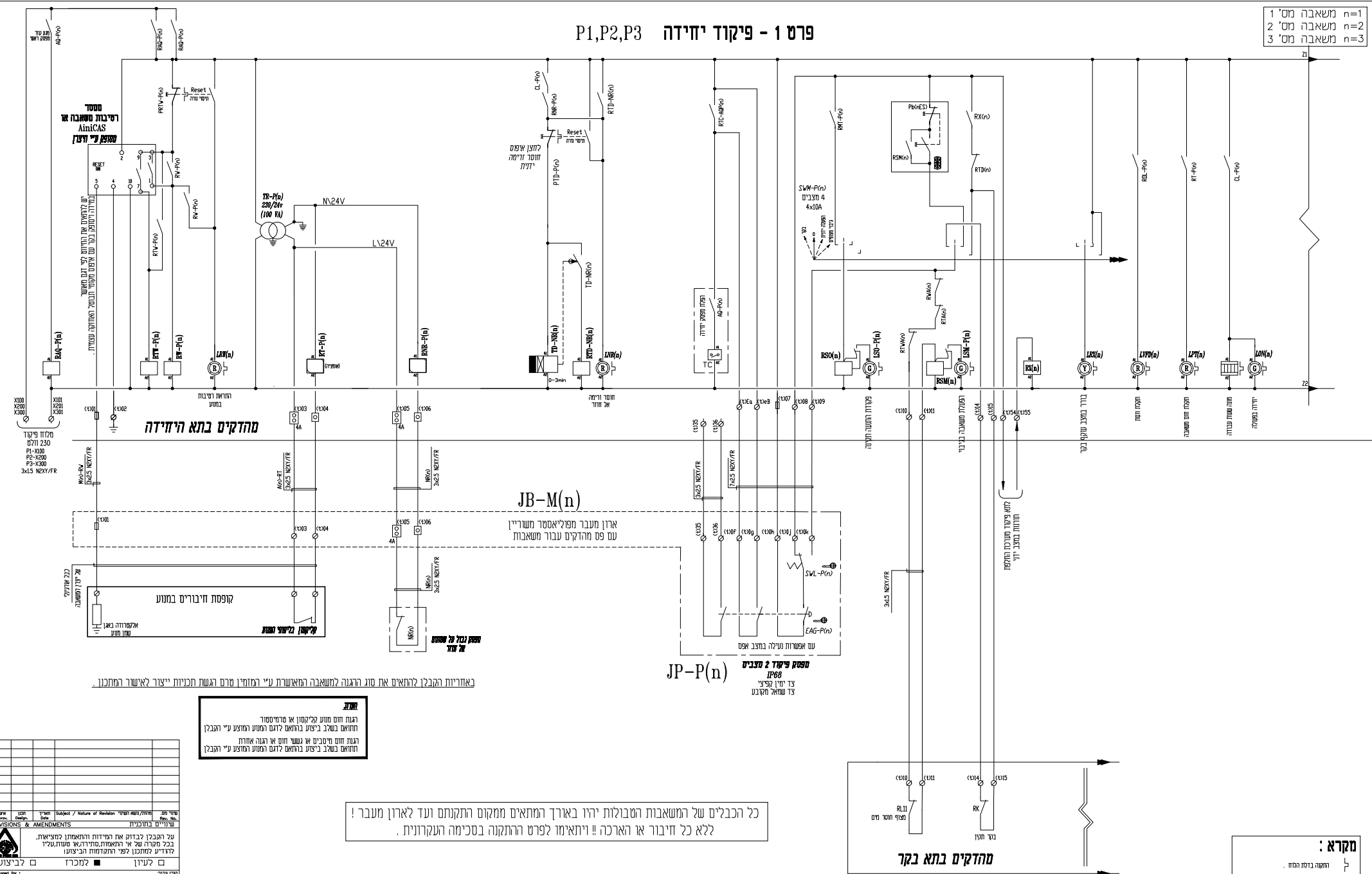
סדר	מיקום	תיאור	כמות	הערות
2	P10	התאמת המסמך	1	
4	2143	מחזור תכנון	1	

לביצוע
 למכרז
 לאישור
 לעיון

מספר	מיקום	תיאור	כמות	הערות
1	[Blank]	[Blank]	[Blank]	[Blank]

פרט 1 - פיקוד יחידה P1,P2,P3

n=1 משאבה מס' 1
n=2 משאבה מס' 2
n=3 משאבה מס' 3



מהדקים בתא היחידה

JB-M(n)

ארון מעבר מפוליאיסטר משרייין עם פס מהדקים עבור משאבות

קופסת חיבורים במנוע

JP-P(n)

מטען פיקוד 2 מנבים IP68
צד ימין נציץ
צד שמאל לקונבט

לאחר פיקוד עובדת התמסר ודווחת בלוחב י"ד

מהדקים בתא בקר

t=1 משאבה מס' 1
t=2 משאבה מס' 2
t=3 משאבה מס' 3

מקרא:
 - תמונה בזמן ההח
 - חודק חסימה 230/24V AC - DC
 - חודק חסימה עם נורת לד
 - חודק חסימה עם נורת AC
 - חודק חסימה עם נורת AC
 - חודק חסימה עם נורת AC

כל הכבלים של המשאבות הטבולות יהיו באורך המתאים ממקום התקנתם ועד לארון מעבר!
 ללא כל חיבור או הארכה !! ותיאמו לפרט הרתקה בסכימה העקרונית.

הערות:
 הגנת חום מונע לגייסון או מדייסטר
 תחמם בשלב ביצוע ברחם זלגם המנוע המדענע ע"י הגבלן
 הגנת חום מסיבים או נשני חום או הגנה אחרת
 תחמם בשלב ביצוע ברחם זלגם המנוע המדענע ע"י הגבלן

Rev. No.	Appr.	Check	Date	Subject / Nature of Revision
1				

<p>תאריך: 2024-08-20</p> <p>פרויקט: P1, P2, P3</p> <p>מיקום: תחנת מים</p>	<p>מחבר: א. בן-דוד</p> <p>מאשר: ד. כהן</p>
---	--



מליטאן ויטאחי-תודעתים יענינים
 תכנון, יעוץ, פיקוד
 תחנת מים

ת.ל.מ מהנדסים בע"מ
 תחנת מים
 תחנת מים

File name	Rev	Date	Description
P1, P2, P3	1	2024-08-20	Initial design

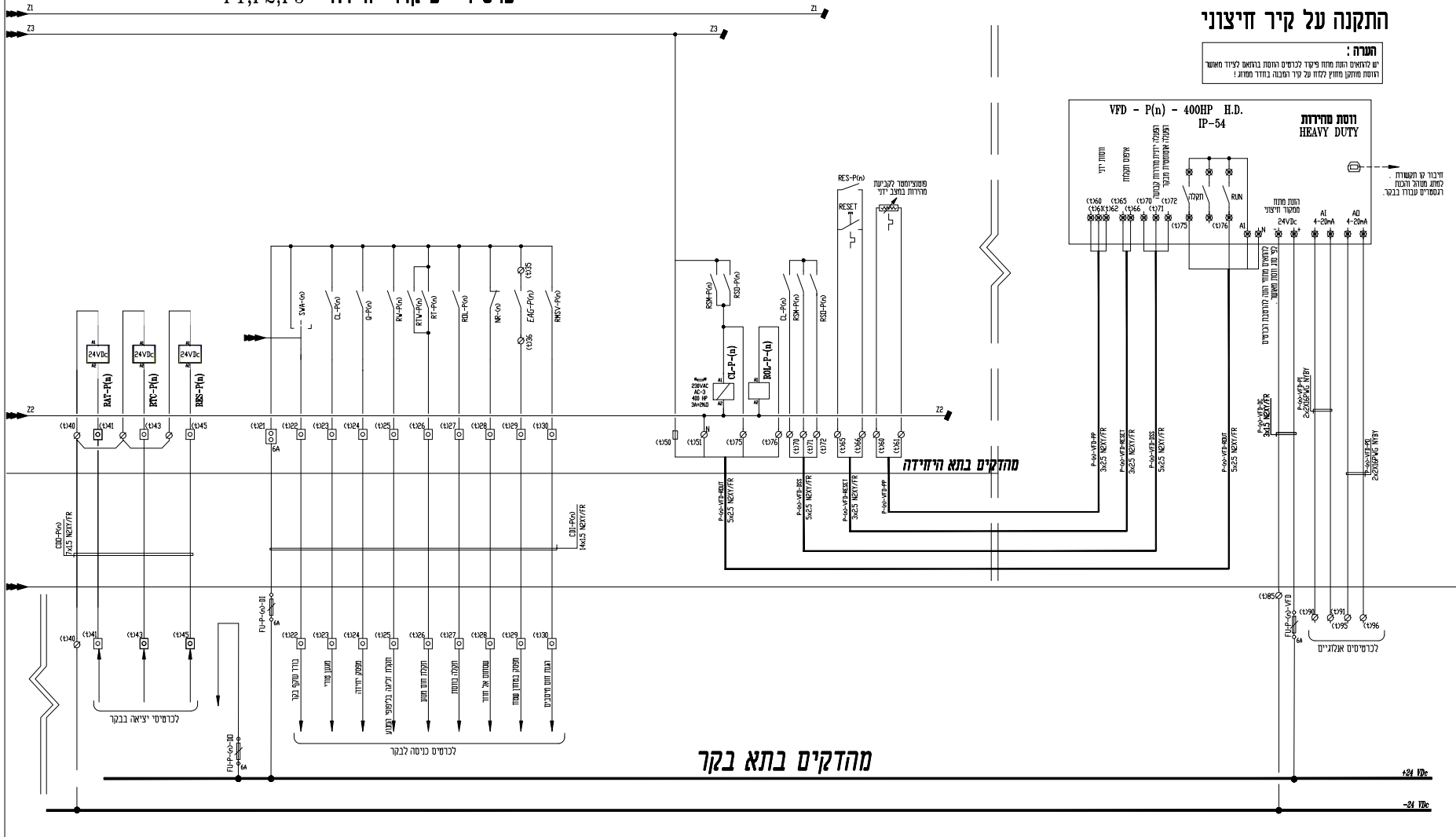
<p>מדידת</p> <p>מדידת</p>	<p>מדידת</p> <p>מדידת</p>
---------------------------	---------------------------

פרט 1 - פיקוד יחידה P1,P2,P3

התקנה על קיר חיצוני

- 1 n=1 משאבה מס'
- 2 n=2 משאבה מס'
- 3 n=3 משאבה מס'

הערה:
יש לזרוזים תחת מחוץ פיקוד לזרוזים הוחסו בראשם לכדי חאשר
רוחם מתקן מחוץ לרוח על קיר המבנה בחדר מחוץ!



מדהקים בתא היחידה

מדהקים בתא בקר

- t=1 משאבה מס' 1
- t=2 משאבה מס' 2
- t=3 משאבה מס' 3

שם	תאריך	תיאור
REVISIONS & AMENDMENTS		

לעיון
 למכרז
 לביצוע

תוכנית: תוכנית חשמל
 חתום: [Signature]
 תאריך: 2023-08-01

מל"ט
 הנדסת חשמל וכלכלה
 תכנון, יעוץ, פיקוד
 רח' דוד הורודין 8 ת.ד. 425 נבני חזק 2451701
 04-9913446 (04-9919156)
 INFO@MSV-ENG.COIL

ת.ל.מ. מהנדסים בע"מ
 חתום: [Signature]
 חתום: [Signature]
 חתום: [Signature]

חתום: [Signature]
 חתום: [Signature]
 חתום: [Signature]

חתום: [Signature]
 חתום: [Signature]
 חתום: [Signature]

חתום: [Signature]
 חתום: [Signature]
 חתום: [Signature]

מקרא:

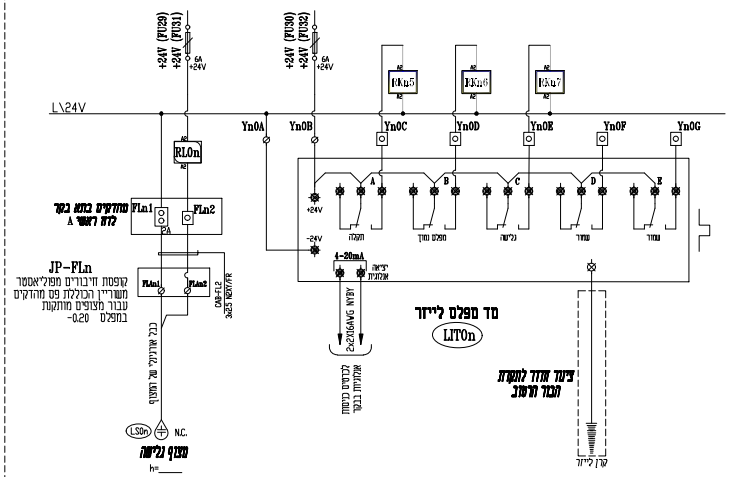
- ⏏ התקנה בדירה החוז
- ⊕ חוקק סטילה 230/24V
- ⊖ חוקק סטילה AC
- ⊖ חוקק סטילה של ערדן לרד
- ⊖ חוקק סטילה של ערדן
- ⊖ חוקק סטילה של ערדן
- ⊖ חוקק סטילה של ערדן

פרט 3 - פיקוד מפלסים

בריכת חירום מטי 1.2

לוח ראשי A

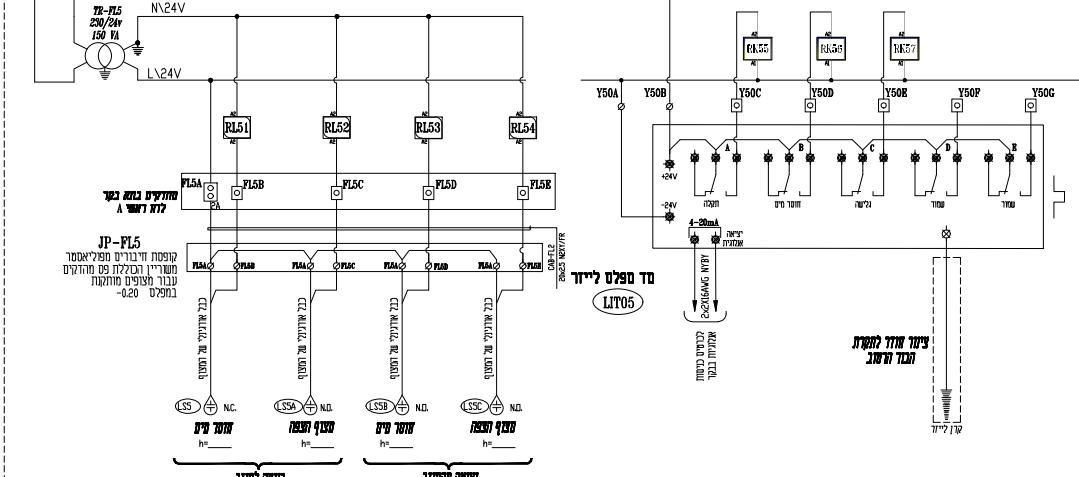
n=1 בריכת חירום מטי 1
n=2 בריכת חירום מטי 2



פרט 4 - פיקוד מפלסים

תעלת מגרב מכני SCF1

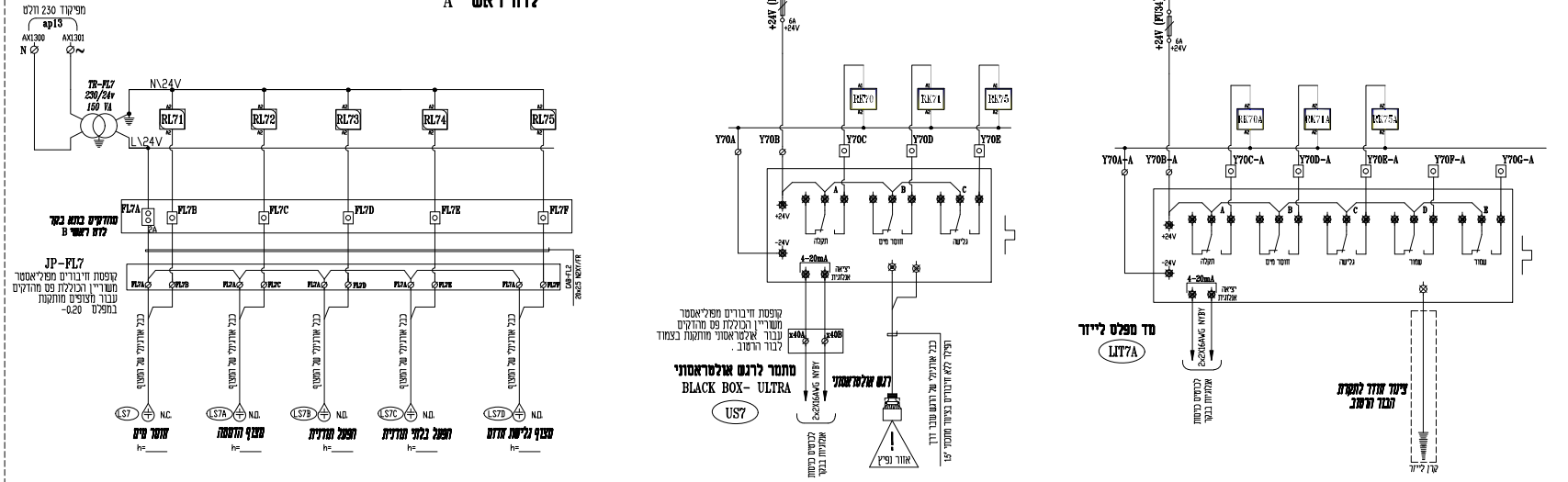
לוח ראשי A



פרט 2 - פיקוד מפלסים

בור רטוב A

לוח ראשי A



- מקרא:**
- ⎓ ותנור ברזת רחוח
 - ⊕ מתוק סמלה 230/24V
 - ⊖ מתוק סמלה עם נורית לד
 - ⊖ מתוק סמלה עם נורית AC - DC
 - ⊖ מתוק סמלה עם נורית AC - DC
 - ⊖ מתוק סמלה עם נורית AC - DC

NO.	DATE	BY	REVISIONS & AMENDMENTS

תאריך: 04-09-2017
 חתום: [Signature]
 חתום: [Signature]
 חתום: [Signature]

Area:	2143-A20
Project:	פרויקט פיקוד מפלסים
Client:	מסלול
Scale:	1:1

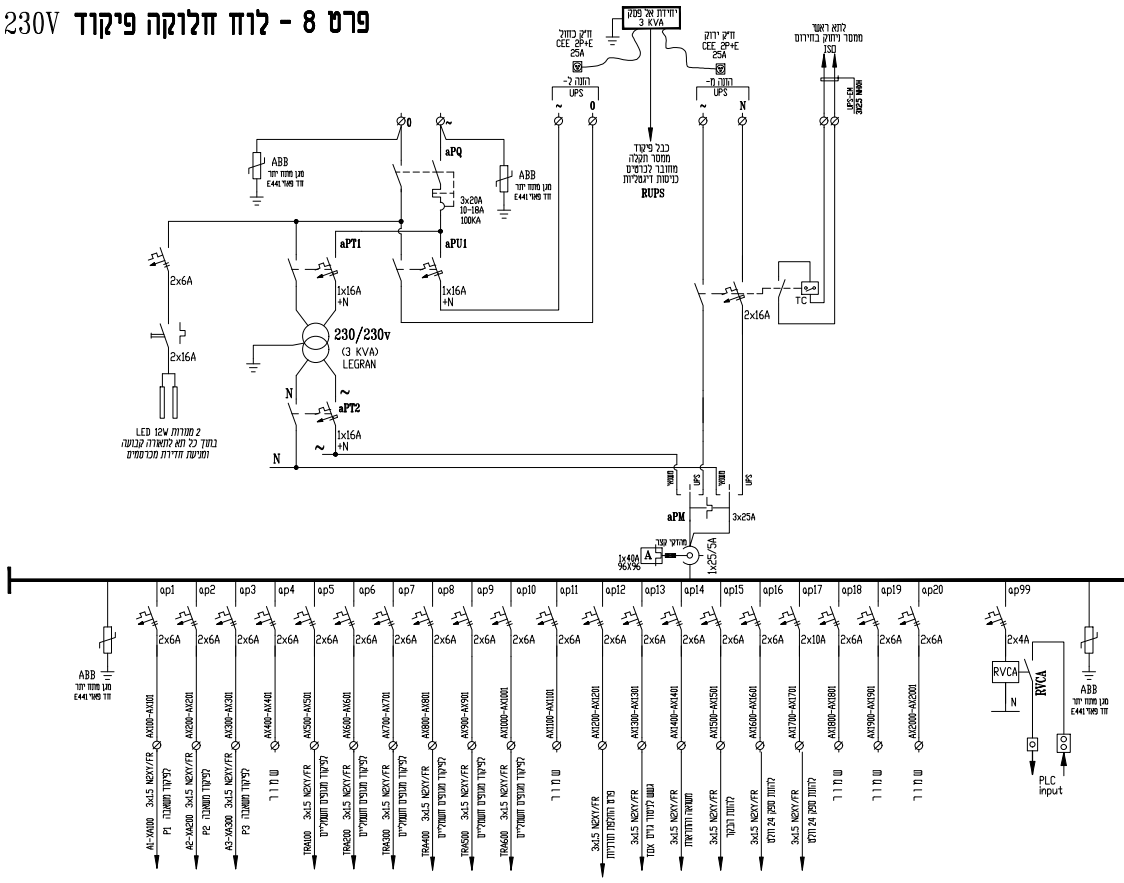


שקחן וישיאן - מתנדסים וייעוץ
 הנדסת חשמל ונדקרה
 תכנון, יעוץ, פיקוד
 רח' דוד הורדנות 8 ת.ד. 425 תל אביב 6100
 04-9919156
 WEISHAN-ENGLISHE

ת.ל.מ. מהנדסים בע"מ
 חשבונית מס' 2143
 תאריך: 04-09-2017
 שם הלקוח: פרטי פיקוד

מס' חשבונית:	2143
תאריך:	04-09-2017
שם הלקוח:	פרטי פיקוד
כתובת:	רח' דוד הורדנות 8 ת.ד. 425 תל אביב 6100
טל. מס':	04-9919156
מס' חשבונית:	2143
תאריך:	04-09-2017
שם הלקוח:	פרטי פיקוד
כתובת:	רח' דוד הורדנות 8 ת.ד. 425 תל אביב 6100
טל. מס':	04-9919156

פרט 8 - לוח חלוקה פיקוד 230V



Rev. No.	Date	Author	Subject / Nature of Revision
1	1999/01/15

לעיון
 למכרז
 לביצוע

תאריך: 1999/01/15
 חתום: ...
 חתום: ...

ת.ג.מ. תכנון והנדסה
 HGM INFRASTRUCTURES DESIGN
 רחוב הירוק 2, ביתר עובדי, תל אביב 6109909
 טל: 03-5255555, פקס: 03-5255556, דואר: 03-5255557

מל"מ תכנון ותכנון - תוכנית פיקוד
 תוכן: תכנון ותכנון של לוח חלוקה פיקוד 230V
 תאריך: 08.12.2010
 חתום: ...

ת.ל.מ. מהנדסים בע"מ
 תוכן: תכנון ותכנון של לוח חלוקה פיקוד 230V
 תאריך: 08.12.2010
 חתום: ...

חומר	כמות	מחיר	סה"כ
...
...
...

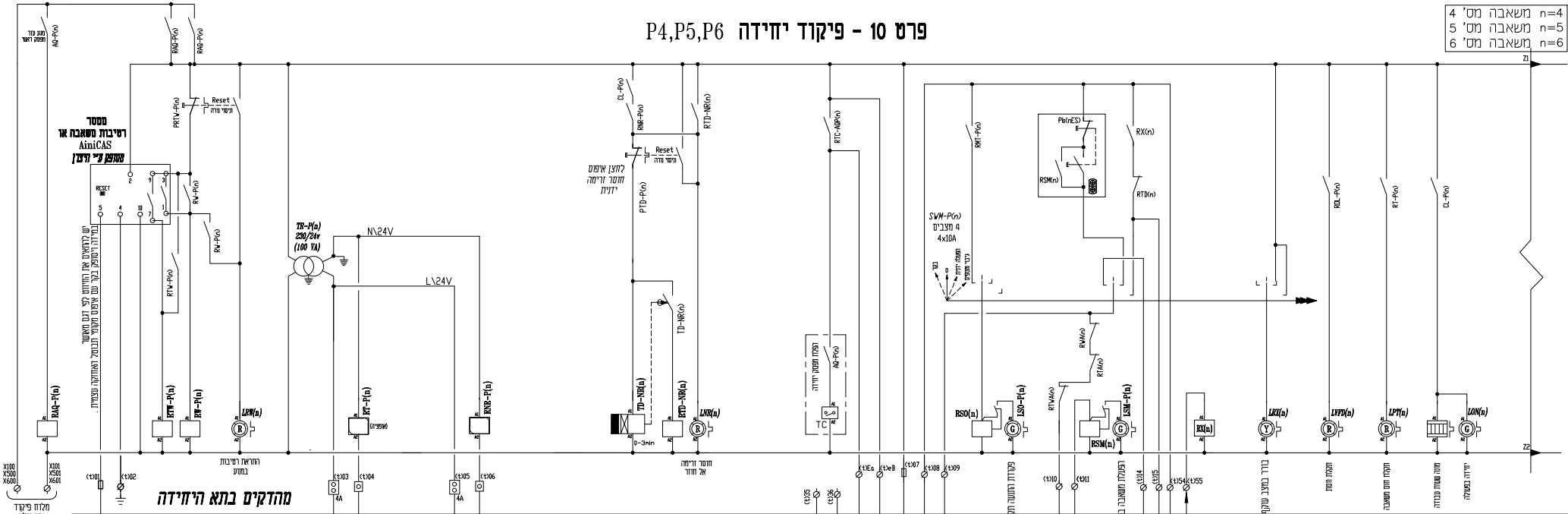
חומר	כמות	מחיר	סה"כ
...
...
...

מקרא:

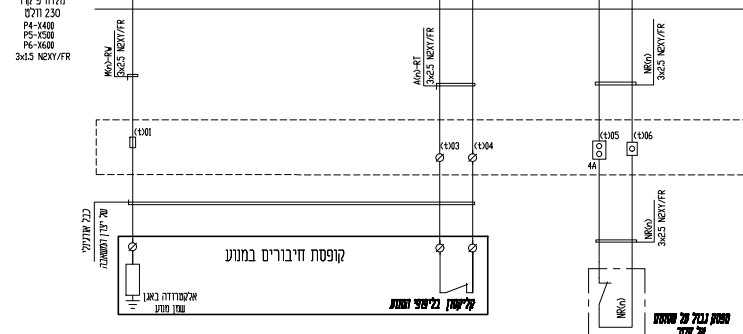
- ☐ חומרים לרכוש
- ☐ חומרים להחליף
- ☐ חומרים להחליף
- ☐ חומרים להחליף

פרט 10 - פיקוד יחידה P4,P5,P6

- n=4 משאבה מס' 4
- n=5 משאבה מס' 5
- n=6 משאבה מס' 6



מהדקים בתא היחידה



JB-M(n)

ארון מעבר מפוליאיסטר מעורריי עם פס מהדקים עבור משאבות

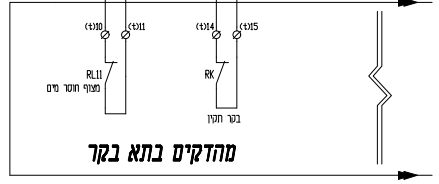
JP-P(n)

מסגרת פיקוד 2 מבנים IP68
צד ימין סרטי
צד שמאל מקובע

באחריות המבין להחאים את סוג ההגנה להשאבה המואשרת ע"י המזמין טרם הגשת תכניתו ייצור לאישור המתכנן.

חשוב!
הגנת חום סטת קליקטור או סטרייסטור
חומסת בטלג ביצוע בלואים לדגם רשתות המוצע ע"י המבין
הגנת חום מיסיים או גשש חום אי רגה אחרת
חומסת בטלג ביצוע בלואים לדגם רשתות המוצע ע"י המבין

כל הכבלים של המשאבות הטבולות יהיו באורך המתאים ממקום התקנתם ועד לארון מעבר!
ללא כל חידוד או הארכה!! ויתאימו לפרט ההתקנה בסכימה העקרונתית.



מקרא:
 [Symbol] רשתה בזרם החזו
 [Symbol] מודק טיילה 230/24V AC
 [Symbol] מודק טיילה עם מרתף לד
 [Symbol] מודק טיילה עם מרתף AC-DC
 [Symbol] מודק טיילה עם מרתף AC-DC

- t=4 משאבה מס' 4
- t=5 משאבה מס' 5
- t=6 משאבה מס' 6

שם	תאריך	מספר	תיאור / Nature of Revision

REVISIONS & AMENDMENTS

על המבין לבדוק את המידות והתאמות למציאתם. בכל מקרה של אי התאמות, מתיידי, או מנות, עליו לדויע למתכנן לפני התחמת הביצועו.

לעיון
 למכרז
 לביצוע

Prepared for: **חגידי מר אביבים**

HGM INFRASTRUCTURES DESIGN
 ת.ד. 1098
 2 רד הודת 3, עיר סרסר, רמת גן, 5150202, 04-6993446
 C-mail: hgm@hgm.com.il, 04-6993446, 04-9919156

Subject of Drawing: **פרט 10 - פיקוד יחידה**

Project: **מכון שגיבה לעסקים**
 תאריך: 27.08.2023
 מספר: 2143-B20

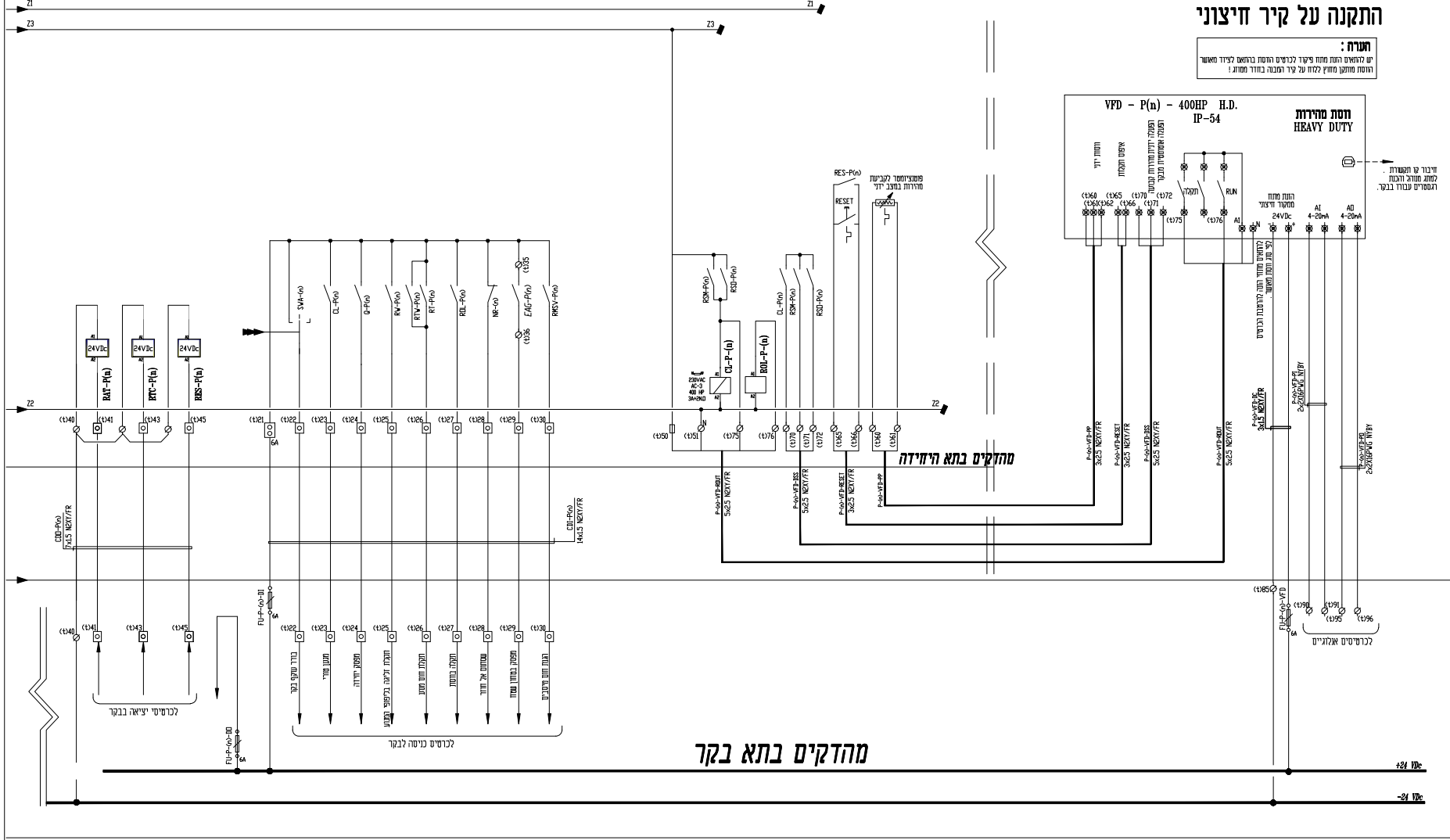
לביצוע
 למכרז
 לאישור
 לעיון

סליטאן רישאיי-תודטים יעיצו
 הודסת חשמל וזכרה
 תכנון, יעוץ, פיקוד
 רד דוד הודת 8, ת.ד. 425700 סני 04-9919156
 INFOSYS-ENG.COM

ת.ל.מ. מהנדסים בעים
 תאריך: 27.08.2023
 מספר: 2143
 לוח אשול רשוי
 מכו שגיבה לעסקים
 תאריך: 27.08.2023
 מספר: 2143

תאריך	מספר	תיאור	
27.08.2023	2143	פרט 10 - פיקוד יחידה	

פרט 10 - פיקוד יחידה P4,P5,P6

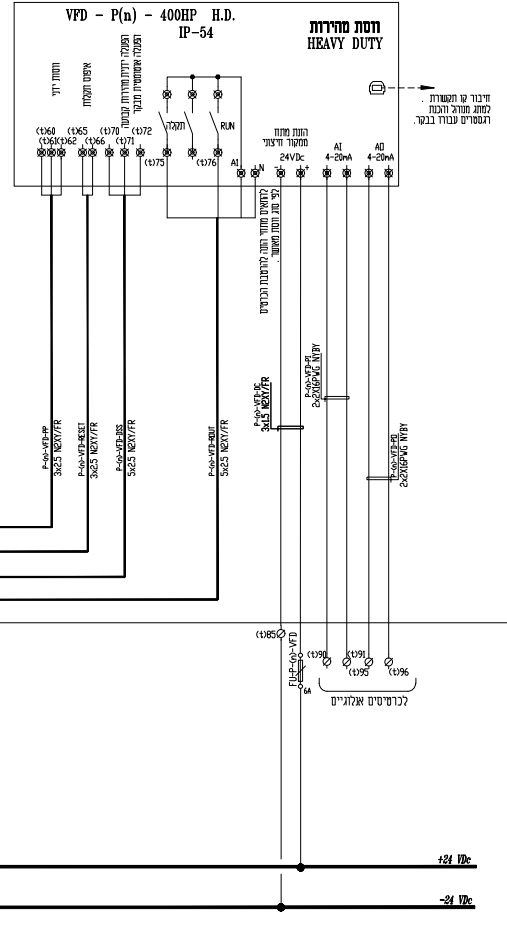


התקנה על קיר חיצוני

הערה:
יש להוסיף תחת מנתח פיקוד לכרטיס הווסת ברוטום לצידו מאשר
הווסת מתחנן מחוץ לקיר המבנה בודד ומפנה!

- n=4 משאבה מס' 4
- n=5 משאבה מס' 5
- n=6 משאבה מס' 6

נתח מחירות HEAVY DUTY



חיבורי הווסת
למתח חוזה המבנה
המסומנים עבורו בבקור.

מחזקים בתא היחידה

מדהקים בתא בקר

- t=4 משאבה מס' 4
- t=5 משאבה מס' 5
- t=6 משאבה מס' 6

Rev. No.	Rev. Date	Subject / Nature of Revision	Author	Check
1				

REVISIONS & AMENDMENTS

שינויים בוטחנית

על המכלול לבדוק את המידות והתאמות למציאת
בכל מקרה של אי התאמות, פתוריהן ישנות, ועל
לדויע למתכנן לפני התחלת הביצוע

לעיון
 למכרז
 לביצוע

Prepared for: תאגיד יח מאביבים

תאגיד HGM INFRASTRUCTURES DESIGN (1998) LTD.
 2 ירושלים 2, דרך הנמל 2002, תל אביב, ישראל
 2002, תל אביב, ישראל
 04-9993446, 04-9993446
 INFOSV-ENG.CCILL



ת.ל.ג. מהנדסים בע"מ
 יוסף ורדיס
לדוד חושל ראשי ב
פועי פיקוד
מסן משיבה למכרז
מכרז 3700

מס' תוכנית	תאריך	מחזור	מחזור	מחזור	מחזור
7	01/07/2024	B20			
10	01/07/2024	2143			

מס' תוכנית	תאריך	מחזור	מחזור	מחזור	מחזור
7	01/07/2024	B20			
10	01/07/2024	2143			

מקרא:

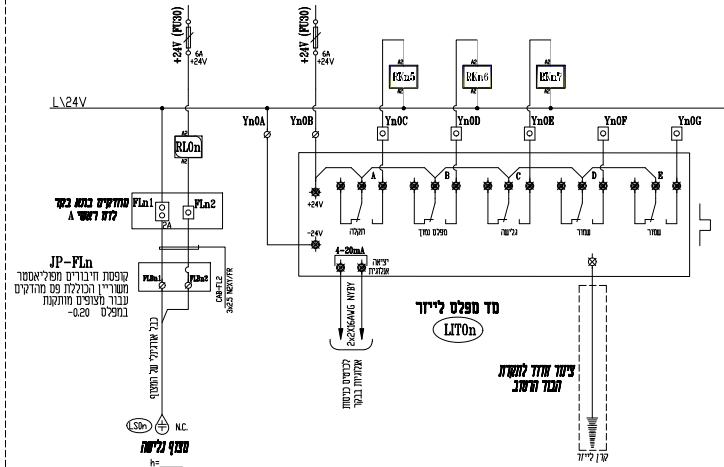
- התקנה בזולת המוד
- מחזק מס' 230/24V AC - DC
- מחזק מס' 230/24V AC - DC
- מחזק מס' 230/24V AC - DC
- מחזק מס' 230/24V AC - DC

פרט 12 - פיקוד מפלסים

בריכת חירום מס' 3, 4, 4, 4

לוח ראשי B

n=3 בריכת חירום מס' 3
n=40 בריכת חירום מס' 4
n=41 בריכת חירום מס' 4

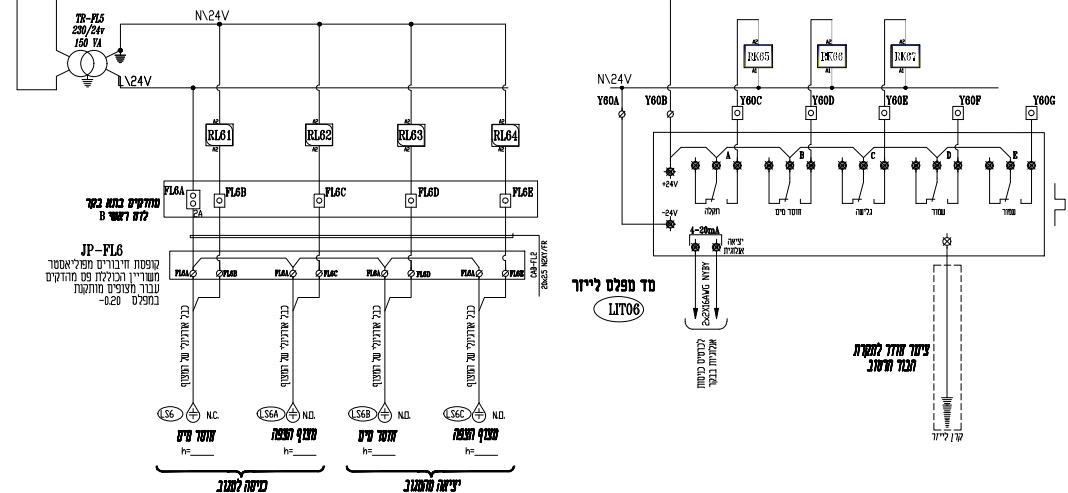


פרט 13 - פיקוד מפלסים

תעלת מגוב מכני SCF2

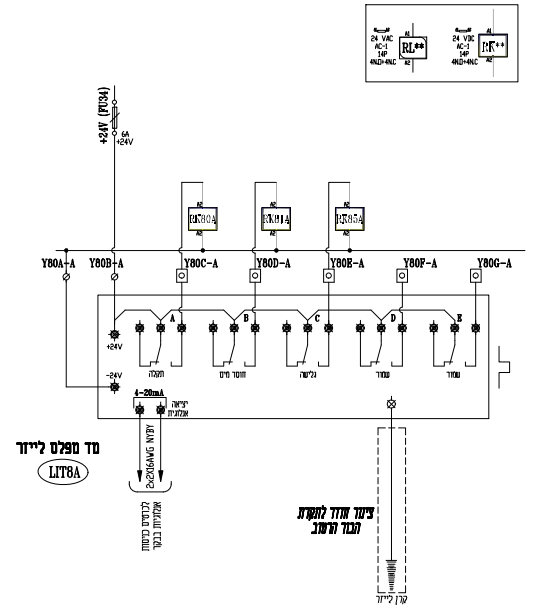
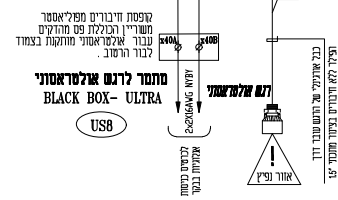
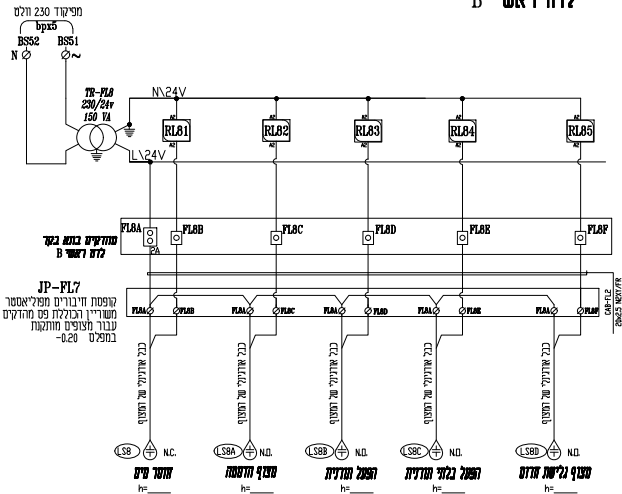
לוח ראשי B

מפיקוד 230 וולט
סקט 12
N 0
230V
230/24V
150 VA



פרט 11 - פיקוד מפלסים

בור רטוב B
לוח ראשי B



מקרא :

- הדגמה בולט והחז
- מדוק סמלה 230/24V
- מדוק סמלה עם ערתי לר
- מדוק סמלה AC - DC
- מדוק סמלה עם מוד
- אומנרלי CONTACTUS מדוקים ל AC - DC
- מדוק סמלה עם מוד
- אומנרלי CONTACTUS מדוקים ל AC - DC

מס	תיאור	תאריך	שם

מס	תיאור	תאריך	שם

מס	תיאור	תאריך	שם

מליטאן יוטאחי-מנדט'ים יעמ'ים

הנדסת חשמל ובקרה
תכנון, יעוץ, פיקוד

רח' דוד הודוטה 8 ת.ד. 425 ת.כ. 24570
04-9919156 (04-9913446)
INFO@SV-ENG.COIL

ת.ל.מ. מנדט'ים בע"מ

מס' 2143
מס' 5780

מס	תיאור	תאריך	שם

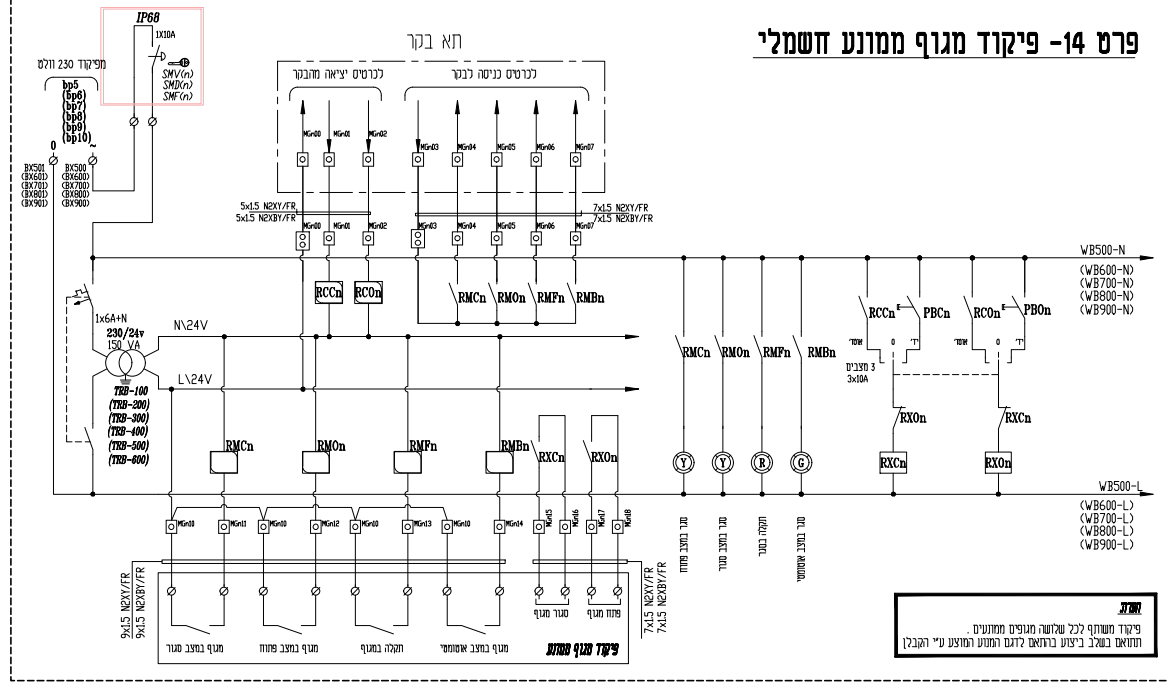
מס	תיאור	תאריך	שם

הצגה בזמן רגיל
 230/240 מיליון חצי
 מרוב מיליון עם כוונית לד
 מותאם ל AC - DC
 יאמנול' CONTACTLAB מותאם ל AC - DC
 מרוב מיליון עם כוונית לד
 יאמנול' CONTACTLAB מותאם ל AC - DC

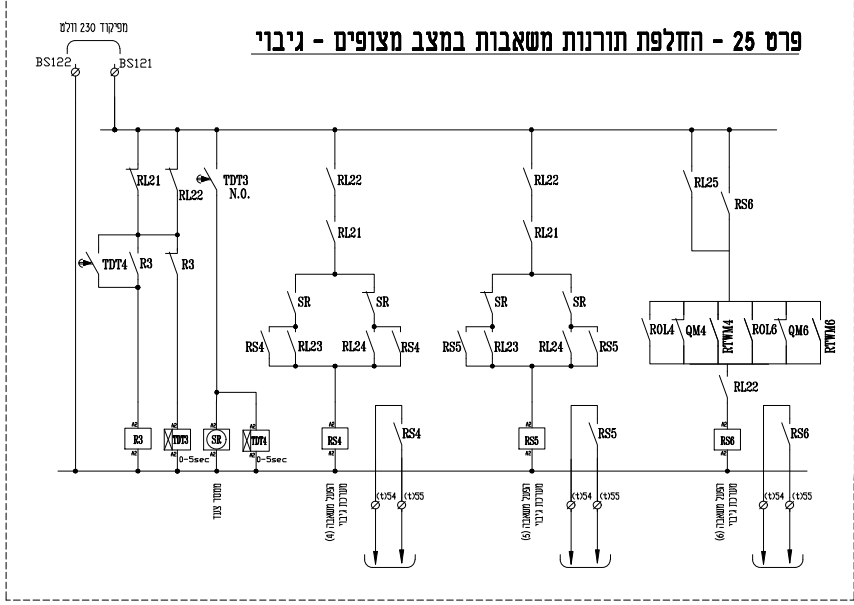
= תאר

מגל	מ	מ	ת
FVB1	TRB-100	WMV2A	n=1 סגר קיר ממונע
FVB2	TRB-100	WMV3	n=2 סגר קיר ממונע
FVB3	TRB-100	WMV3A	n=3 סגר קיר ממונע
FVB4	TRB-200	WMV4	n=4 סגר קיר ממונע
FVB5	TRB-200	WMV4A	n=5 סגר קיר ממונע
FVB6	TRB-200	WMV7	n=6 סגר קיר ממונע
FVB7	TRB-300	CNV2A	n=7 סגר תעלה ממונע
FVB8	TRB-300	CNV6	n=8 סגר תעלה ממונע
FVB9	TRB-300	WNV8	n=9 סגר קיר ממונע
FVB10	TRB-400	XV4	n=10 מגוף טריז ממונע
FVB11	TRB-400	XV5	n=11 מגוף טריז ממונע
FVB12	TRB-400	XV6	n=12 מגוף טריז ממונע
FVB13	TRB-500	XV9	n=13 מגוף טריז ממונע
FVB14	TRB-500	XV10	n=14 מגוף טריז ממונע
FVB15	TRB-500	XV14	n=15 מגוף טריז ממונע
FVB16	TRB-600	XV15	n=16 מגוף טריז ממונע
FVB17	TRB-600	XV16	n=17 מגוף טריז ממונע
FVB18	TRB-600	XV17	n=18 מגוף טריז ממונע
FVB19	TRB-600	XV21	n=19 מגוף טריז ממונע

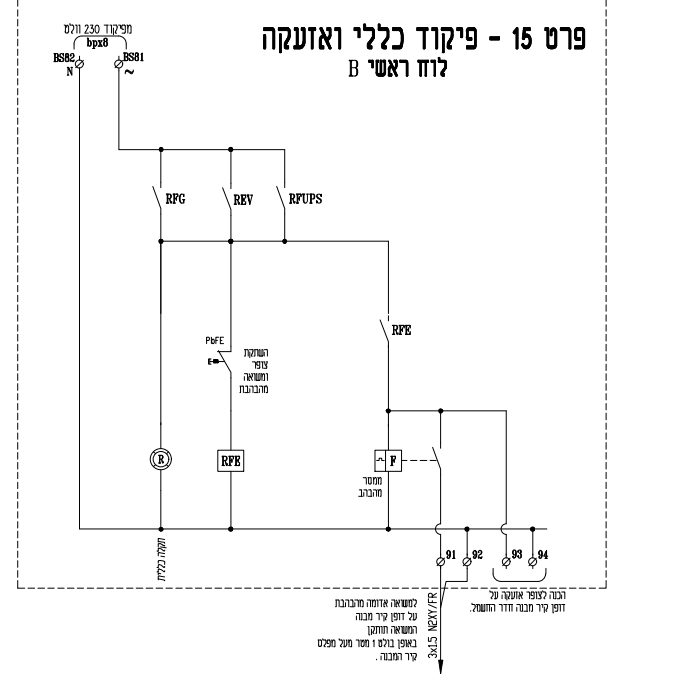
פרט 14 - פיקוד מגוף ממונע חשמלי



פרט 25 - החלפת תורנות משאבות במצב מצופים - גיבוי



פרט 15 - פיקוד כללי ואזהרה לזח ראשי B



Rev. No.	Date	Subject / Nature of Revision
1	05/05/2008	REVISIONS & AMENDMENTS

אשר לתוכנית
 מוכן להעביר
 מוכן להעביר
 מוכן להעביר

ת.ג.מ. תשתיות
 24481060
 ת.ד. 425 תל אביב 6150700

ת.ג.מ. תשתיות בע"מ
 מטה הנהלה
 ת.ד. 425 תל אביב 6150700

מסלול עבודות: 9
 מסלול: B20
 מסלול: 2143

מסלול עבודות: 10
 מסלול: 2143

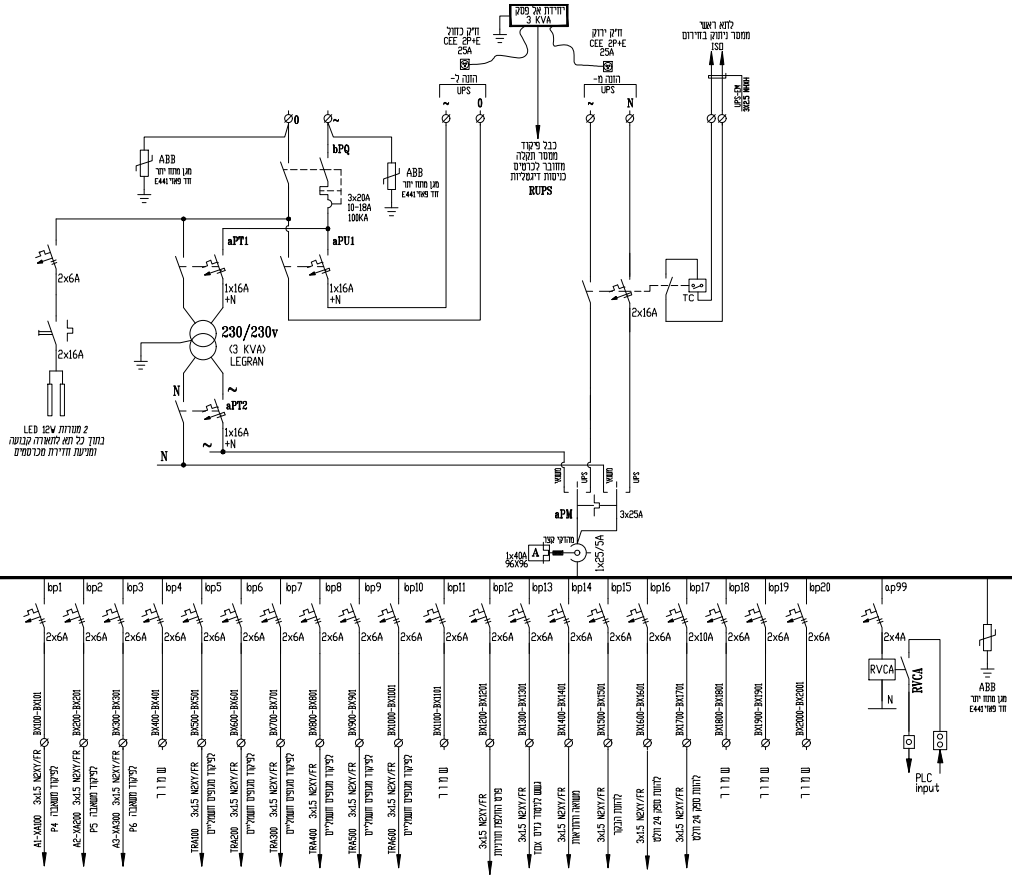
מסלול עבודות: 11
 מסלול: 2143

מסלול עבודות: 12
 מסלול: 2143

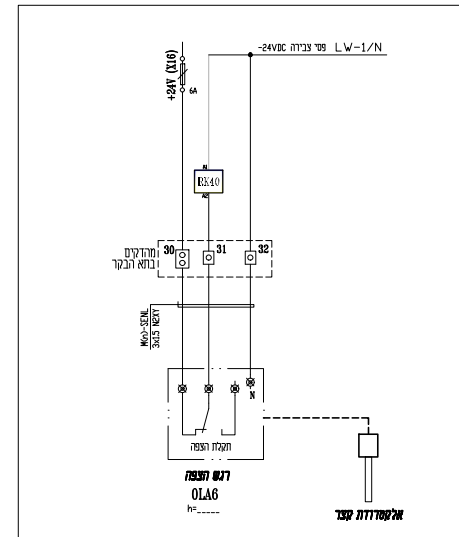


מסלול עבודות	מסלול
9	B20
10	2143
11	2143
12	2143

פרט 16 - לוח חלוקה פיקוד 230V



פרט 17 - פרט רגש הצפת חדר מכונות



REVISIONS & AMENDMENTS

על המבצע לבדוק את המידות והתאמות למציאות. בכל מקרה של אי התאמות, חמירה או שטות, עליו לדויע למתכנן לפי התקנות הרישום.

לעיין
 למכרז
 לביצוע

Prepared for: תאגיד מי אביבים

ת.ג.מ. INFRASTRUCTURES DESIGN
 (1998) Ltd.
 ר"ד רחוב ג' עיריית תל אביב, תל אביב 6100000, פקס: 04-9993446, 04-9993446

מלימאן ויטאני-מתדסים ויצינים

הנדסת חשמל ונגירה
 תכנון, יעוץ, פיקוד

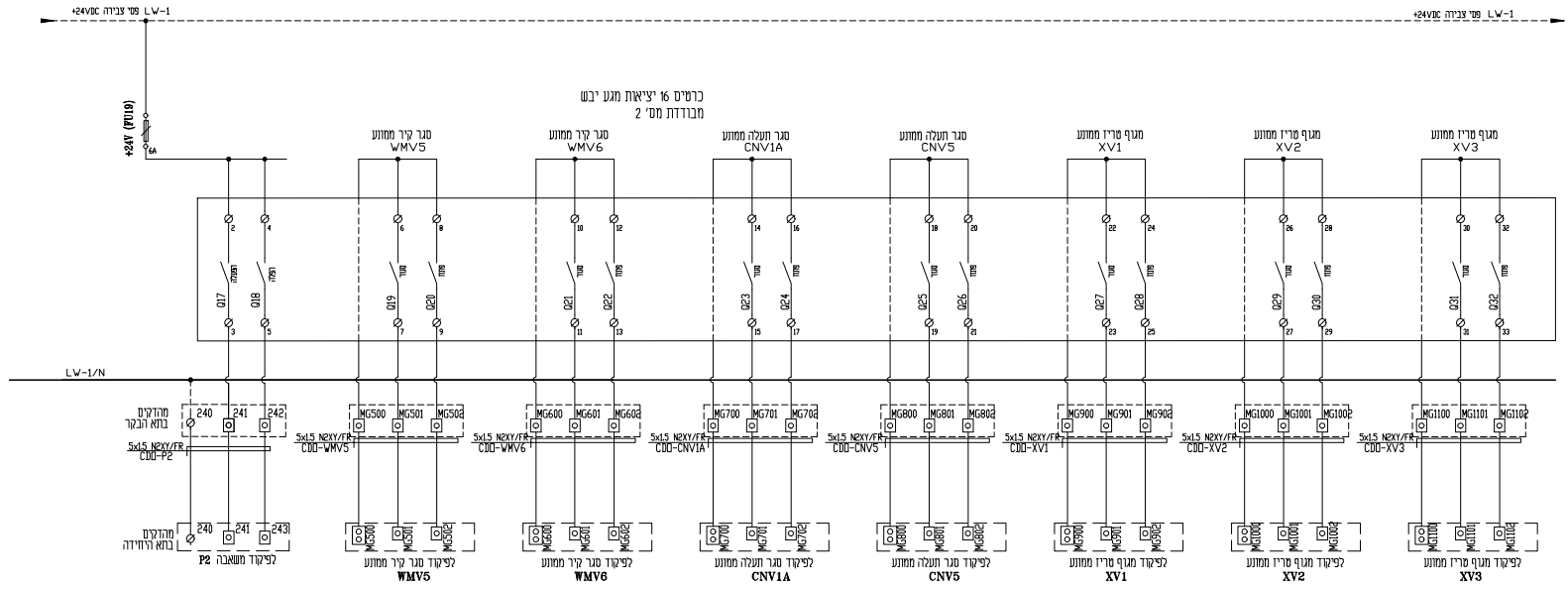
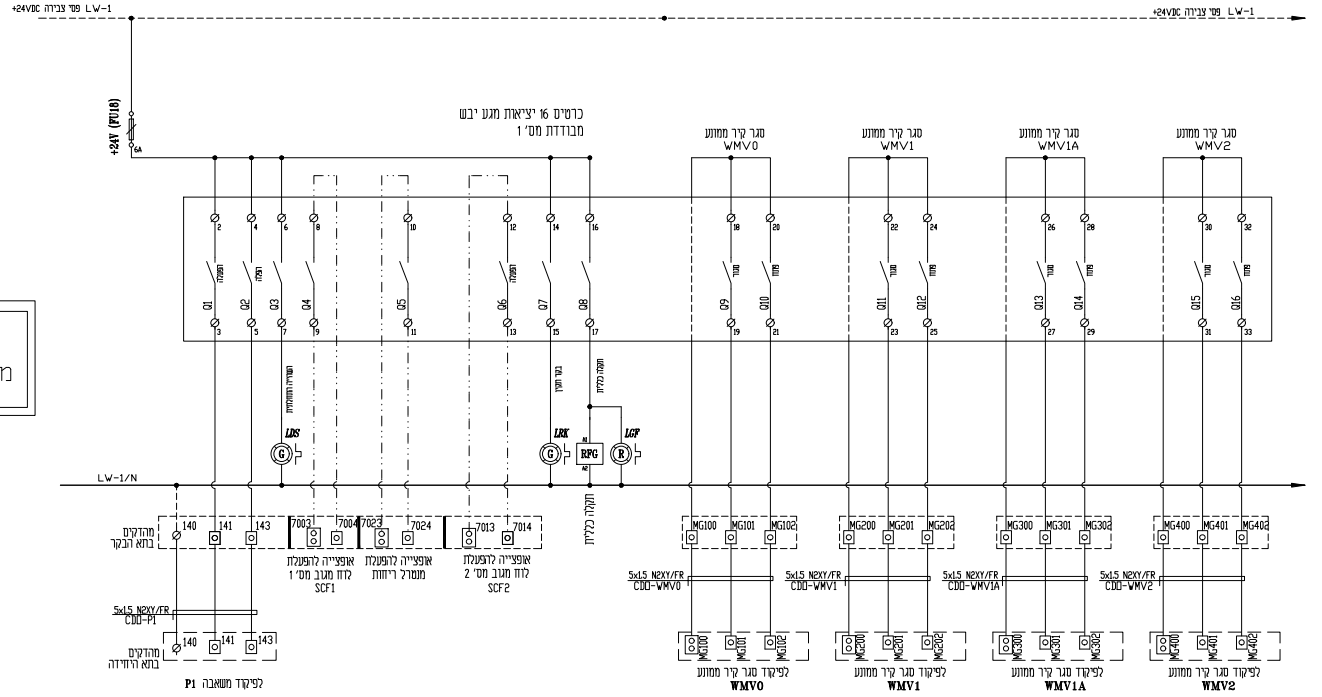
ר"ד ירד הודוהת 8 ת.ד. 425 נבו 5707000
 04-9993446 04-9993446
 INF085+ENG02.L

ת.ג.מ. מונדסים בע"מ	ת.ג.מ. מונדסים בע"מ	ת.ג.מ. מונדסים בע"מ	ת.ג.מ. מונדסים בע"מ
ת.ג.מ. מונדסים בע"מ	ת.ג.מ. מונדסים בע"מ	ת.ג.מ. מונדסים בע"מ	ת.ג.מ. מונדסים בע"מ
ת.ג.מ. מונדסים בע"מ	ת.ג.מ. מונדסים בע"מ	ת.ג.מ. מונדסים בע"מ	ת.ג.מ. מונדסים בע"מ
ת.ג.מ. מונדסים בע"מ	ת.ג.מ. מונדסים בע"מ	ת.ג.מ. מונדסים בע"מ	ת.ג.מ. מונדסים בע"מ

החיווט המוצג הינו עבור בקר כללי.
יצרן הלוח יציג את חיווט וחלוקה לכרטיסים על פי דגם הבקר שאושר.
אין לבצע כל שינוי פונקציונלי ללא תאום עם המתכנן.

כל המהדקים של כרטיסי הכניסות והיציאות לבקר יהיו מסוג מהדק עם נורית חיווי ליד

באחריות ספק הציודים עם לווחות הפיקוד להבטיח קיום סרגל מהדקים אשר יענה לכל דרישות התכנון בנוסף לשקע RJ-45 לחיבור כבל רשת



שם Name	תאריך Date	סדרה Series	פרוייקט Project
חברת Company	מחלקת Department	מספר Number	תאריך Date

נושא Subject	תאריך Date	סדרה Series	פרוייקט Project
חברת Company	מחלקת Department	מספר Number	תאריך Date

נושא Subject	תאריך Date	סדרה Series	פרוייקט Project
חברת Company	מחלקת Department	מספר Number	תאריך Date

ת.ג.ב.מ. תכנון הנדסאות
1998/1999
ת.ג.ב.מ. תכנון הנדסאות
2000/2001
ת.ג.ב.מ. תכנון הנדסאות
2002/2003
ת.ג.ב.מ. תכנון הנדסאות
2004/2005

ת.ל.מ. מהנדסים בע"מ
תכנון הנדסאות
ת.ל.מ. מהנדסים בע"מ
תכנון הנדסאות

שם Name	תאריך Date	סדרה Series	פרוייקט Project
חברת Company	מחלקת Department	מספר Number	תאריך Date

שם Name	תאריך Date	סדרה Series	פרוייקט Project
חברת Company	מחלקת Department	מספר Number	תאריך Date