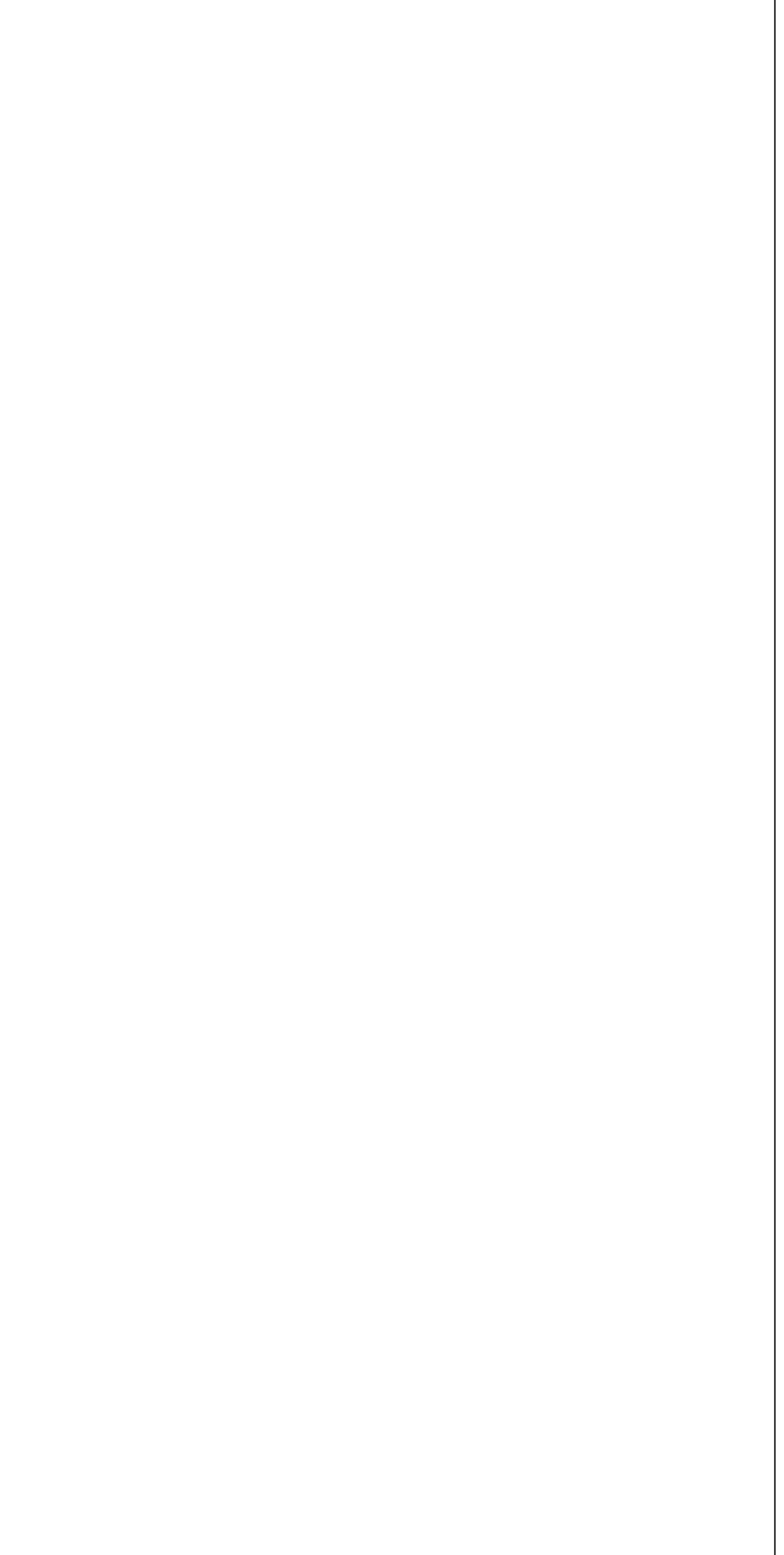
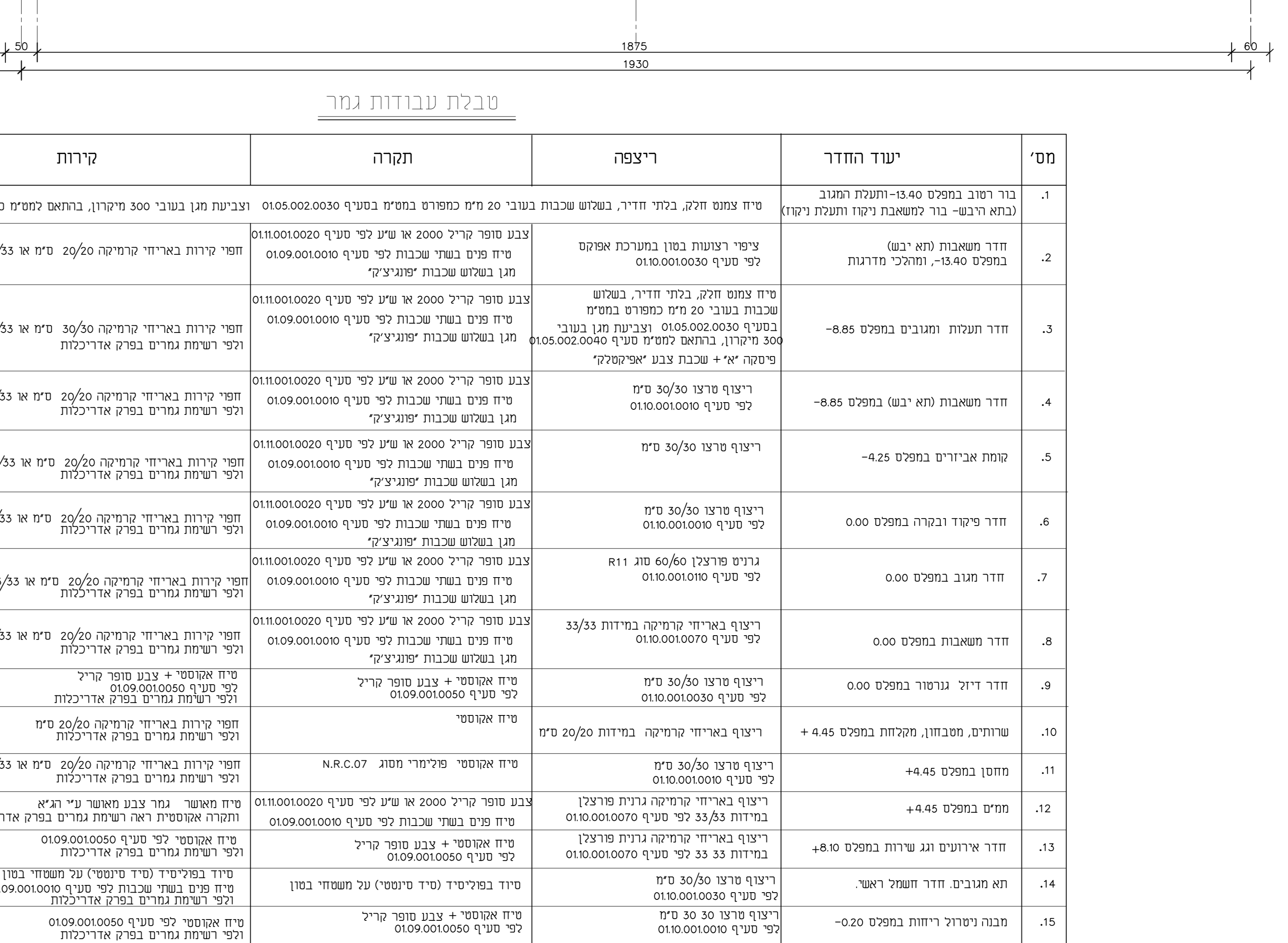
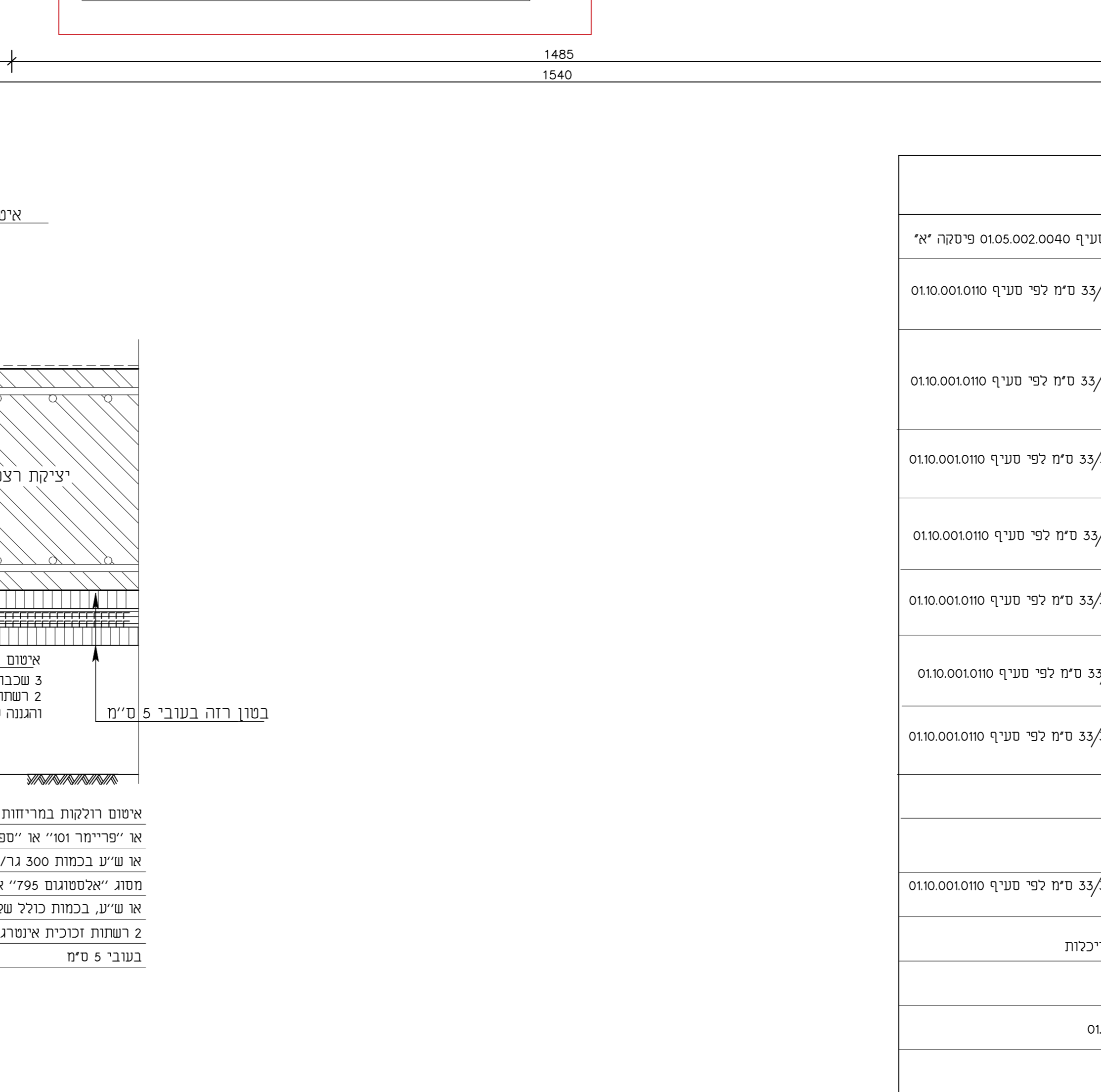
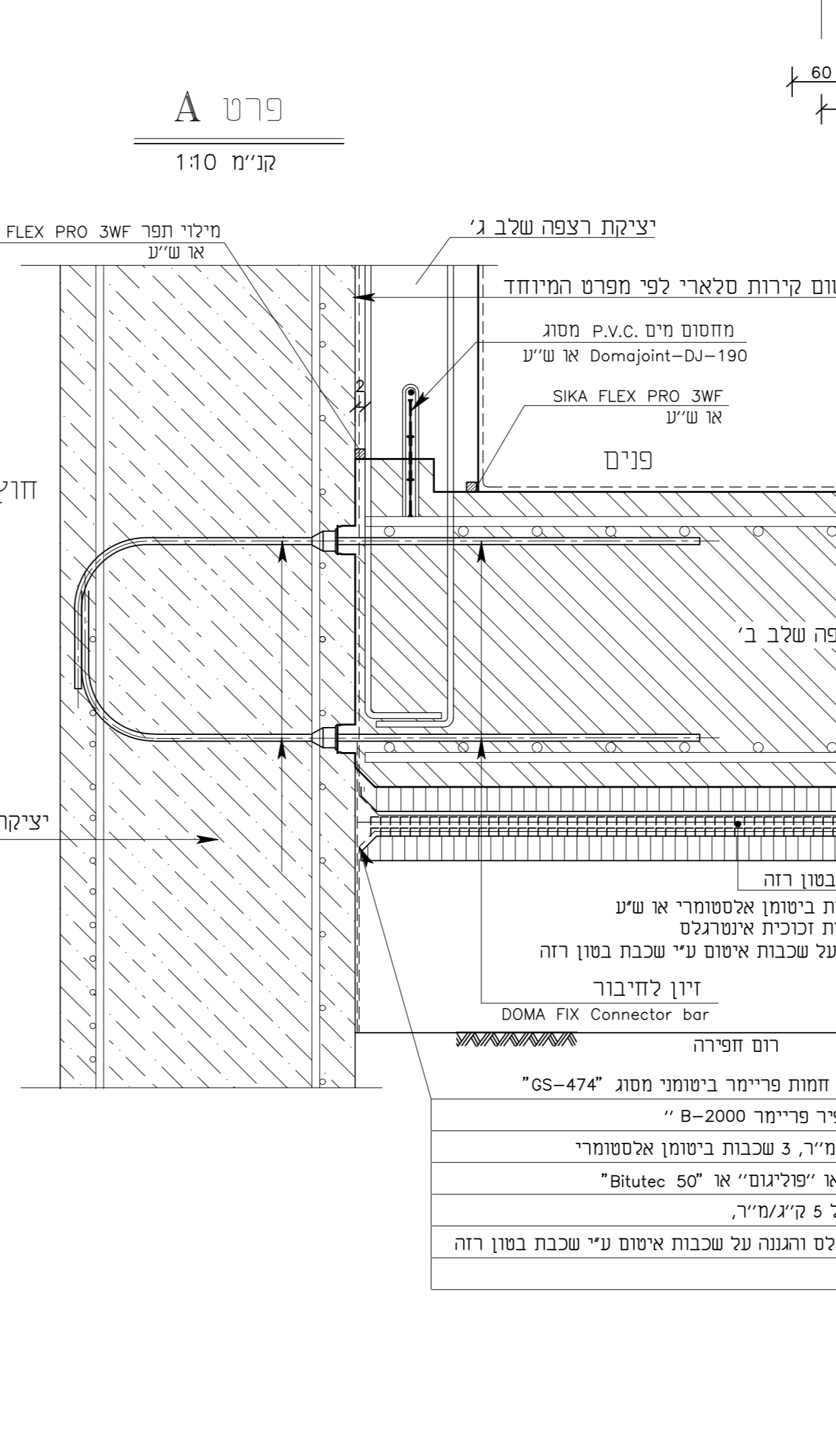
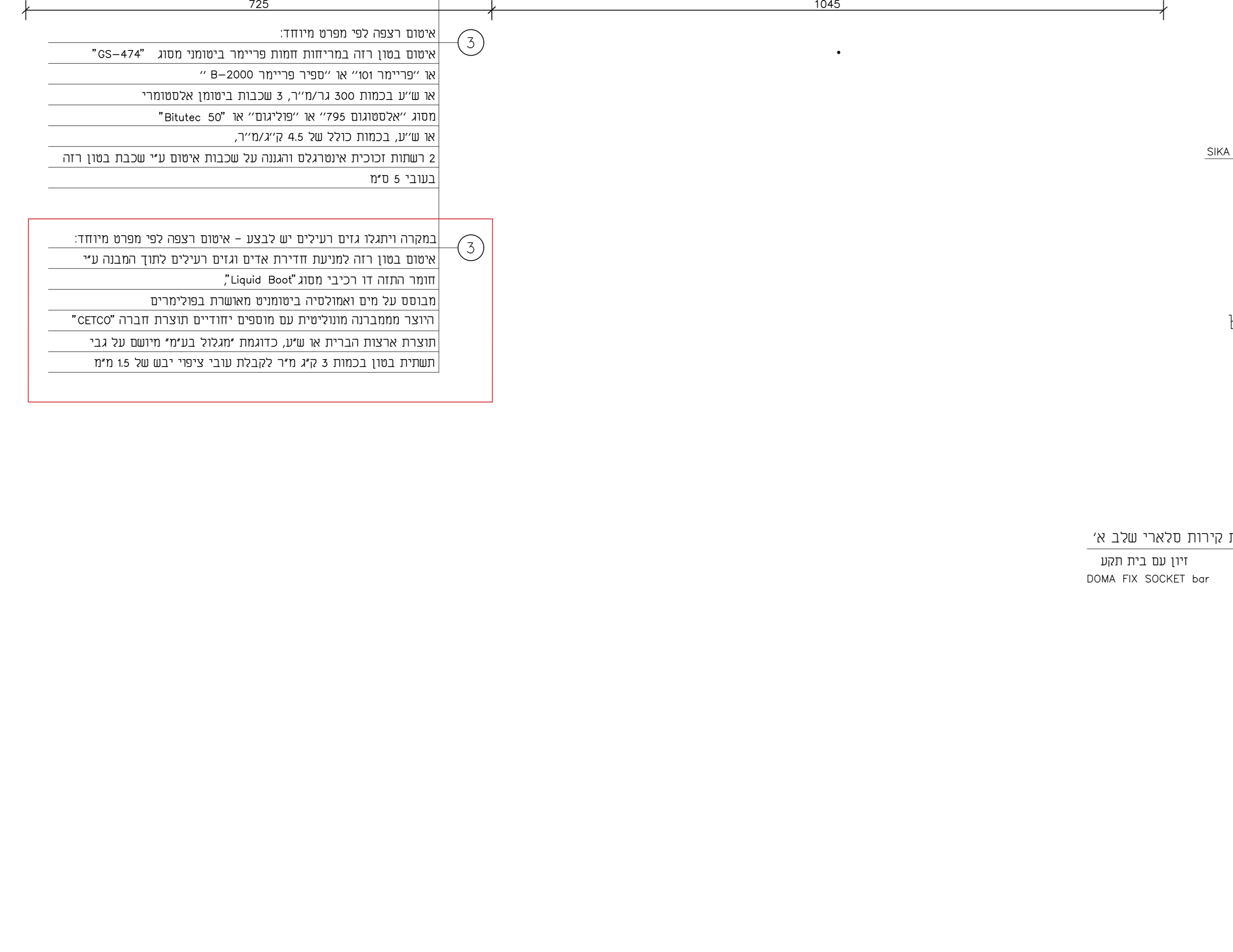
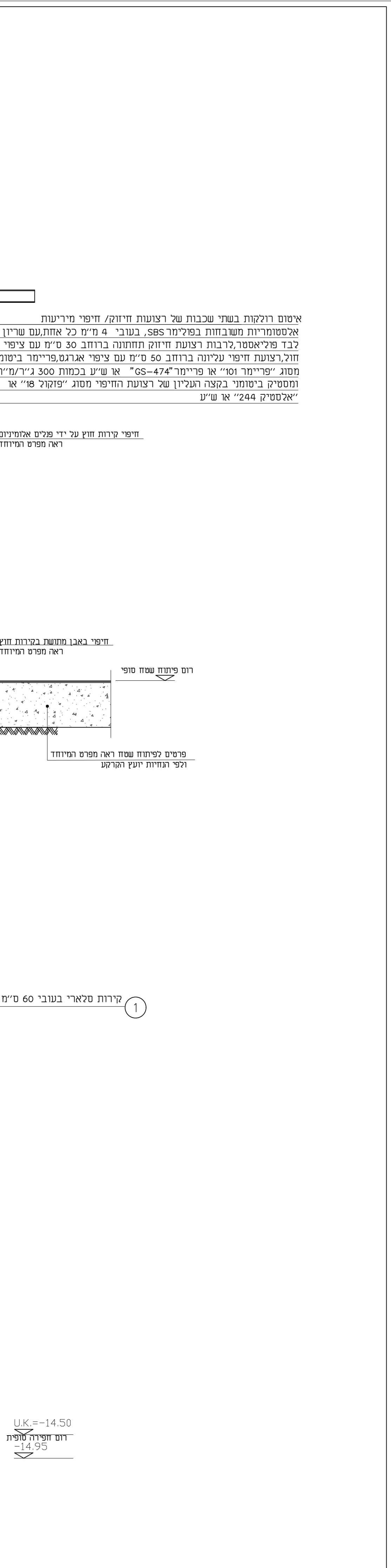
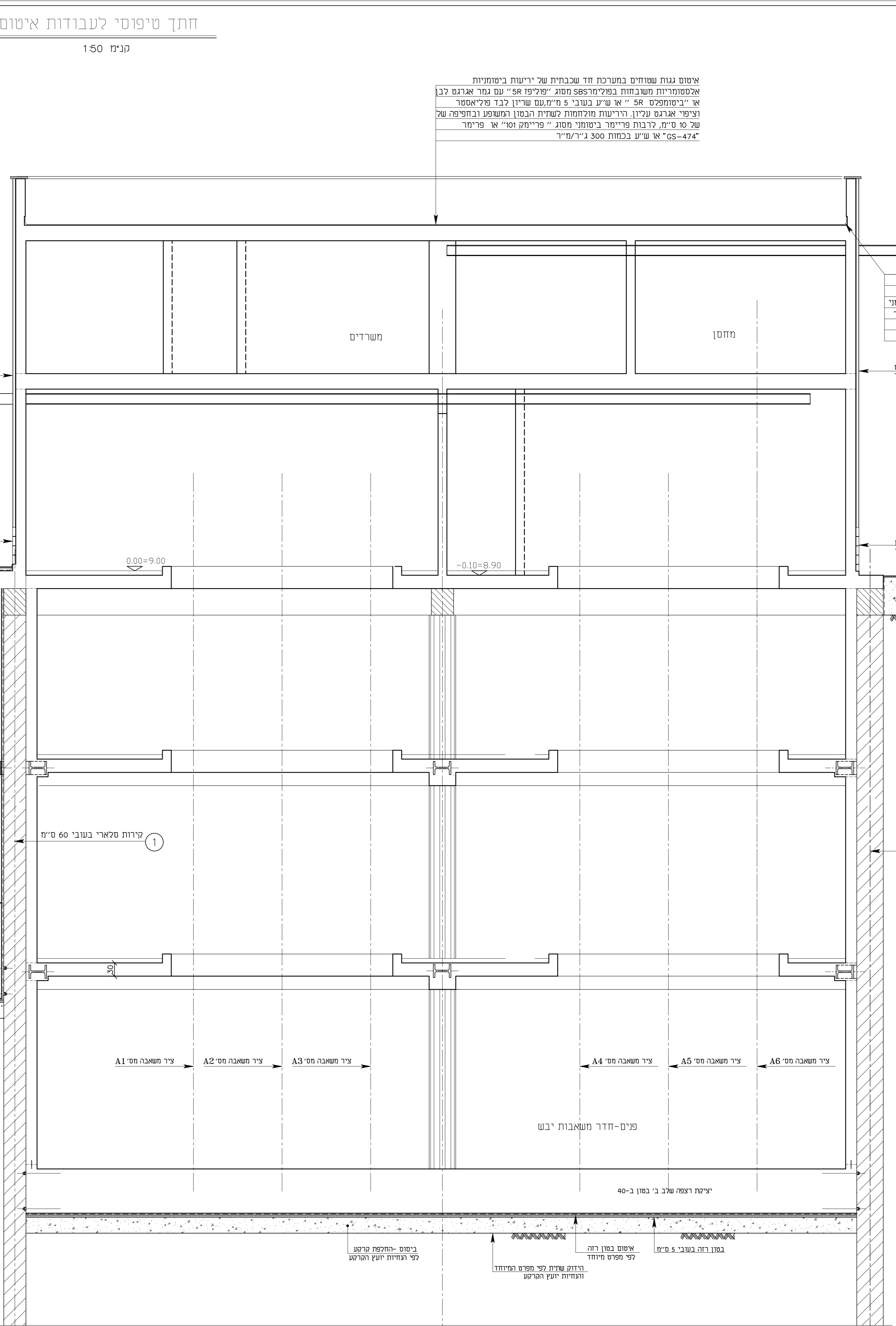
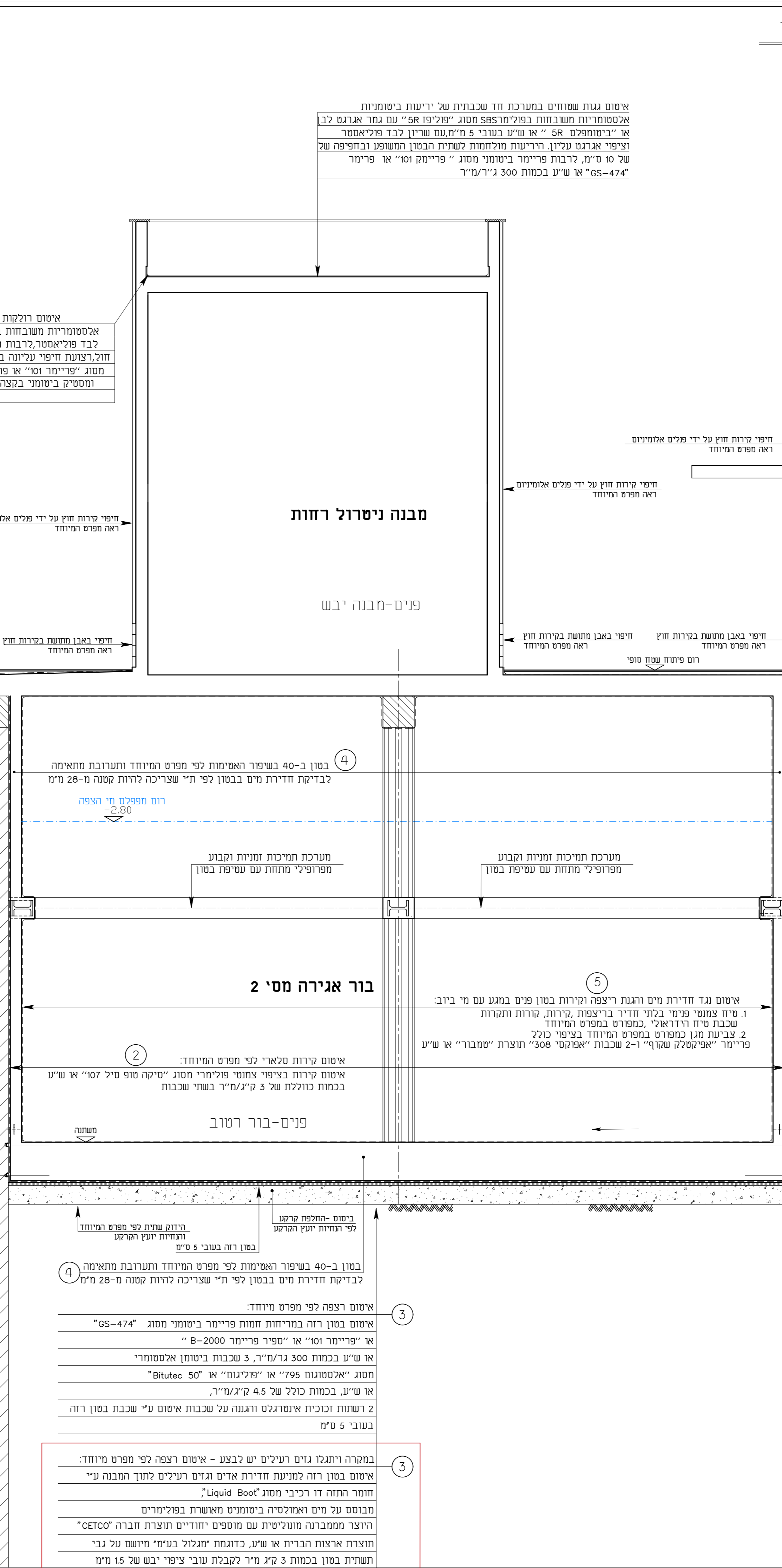
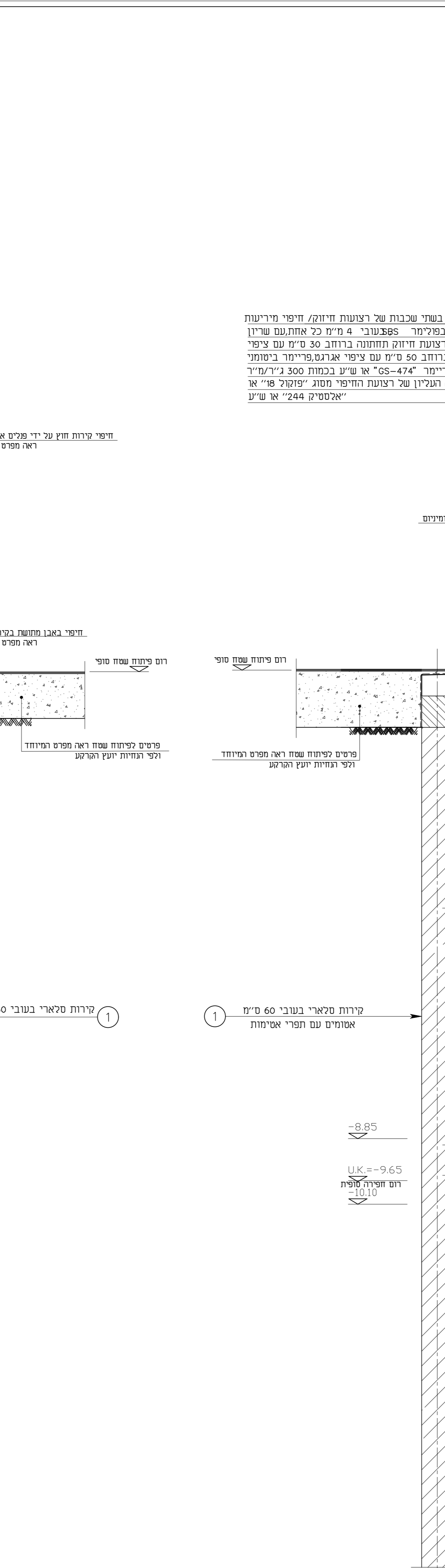
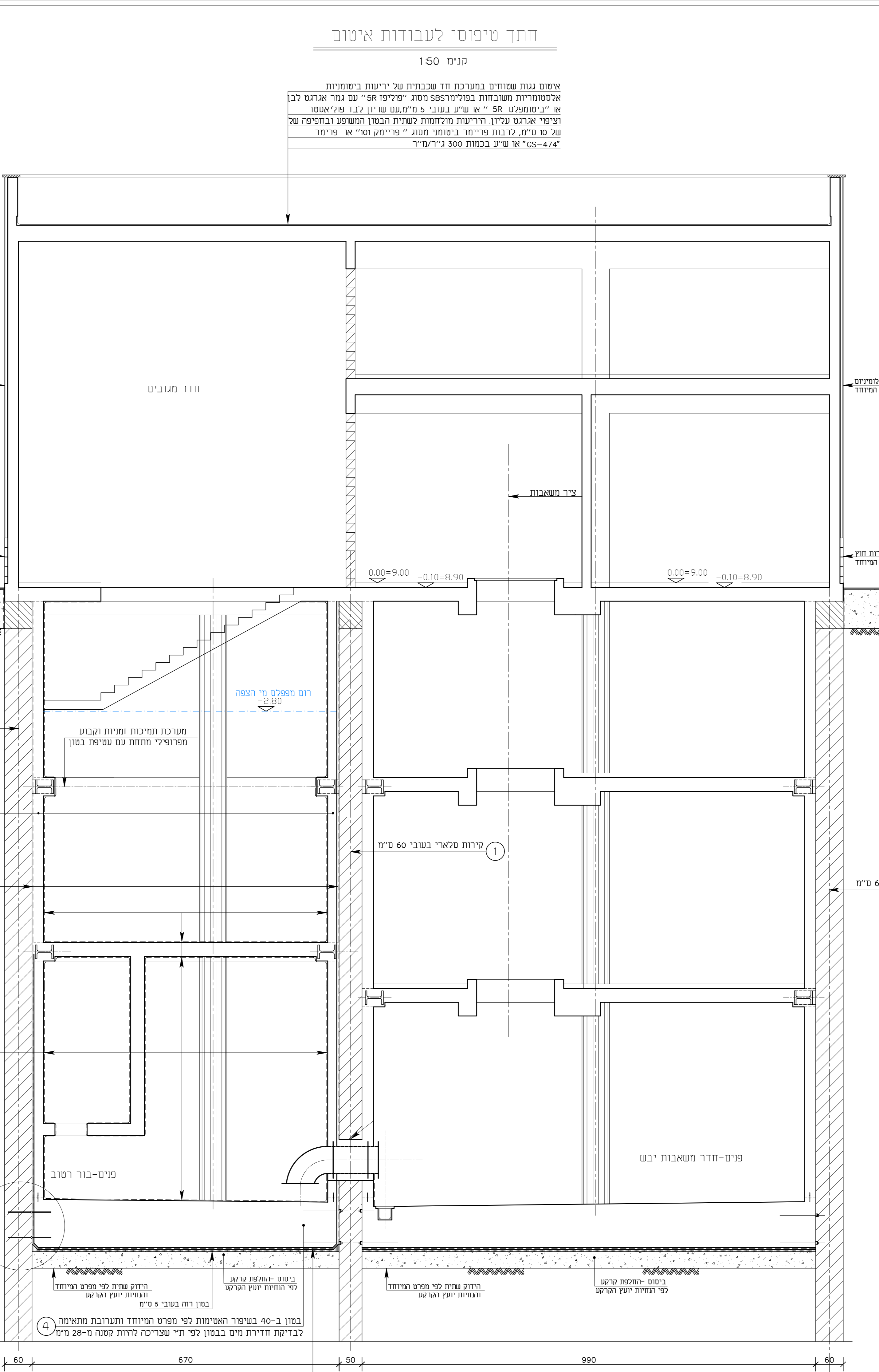
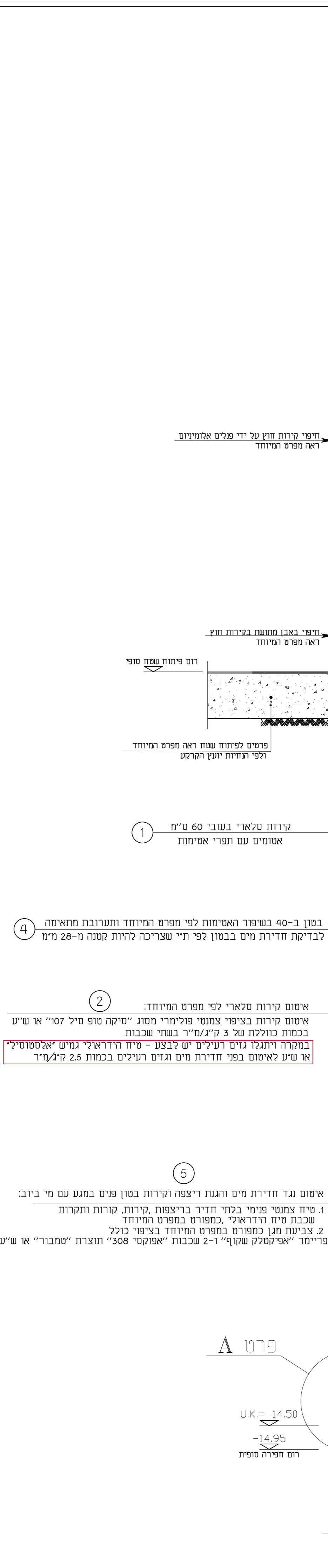


תמונה			
מחזור	מספר	תאריך	מחזור
0			
1			
2			
3			
4			
5			
6			
7			
8			
9			
10			
11			
12			
13			
14			
15			
16			
17			
18			
19			
20			
21			
22			
23			
24			
25			
26			
27			
28			
29			
30			
31			
32			
33			
34			
35			
36			
37			
38			
39			
40			
41			
42			
43			
44			
45			
46			
47			
48			
49			
50			
51			
52			
53			
54			
55			
56			
57			
58			
59			
60			
61			
62			
63			
64			
65			
66			
67			
68			
69			
70			
71			
72			
73			
74			
75			
76			
77			
78			
79			
80			
81			
82			
83			
84			
85			
86			
87			
88			
89			
90			
91			
92			
93			
94			
95			
96			
97			
98			
99			
100			



אסוס עגור סמארי למ פסוק מיוחד
אסוס עגור סמארי למ פסוק מיוחד
אסוס עגור סמארי למ פסוק מיוחד

אסוס עגור סמארי למ פסוק מיוחד
אסוס עגור סמארי למ פסוק מיוחד
אסוס עגור סמארי למ פסוק מיוחד

אסוס עגור סמארי למ פסוק מיוחד
אסוס עגור סמארי למ פסוק מיוחד
אסוס עגור סמארי למ פסוק מיוחד

אסוס עגור סמארי למ פסוק מיוחד
אסוס עגור סמארי למ פסוק מיוחד
אסוס עגור סמארי למ פסוק מיוחד

אסוס עגור סמארי למ פסוק מיוחד
אסוס עגור סמארי למ פסוק מיוחד
אסוס עגור סמארי למ פסוק מיוחד

אסוס עגור סמארי למ פסוק מיוחד
אסוס עגור סמארי למ פסוק מיוחד
אסוס עגור סמארי למ פסוק מיוחד

הערות
1 כל הכמותות חסות כ-40 עם תוספת למ חסות מיוחדת
2 תכנית זו יש לקרוא עם תכנית מכולנית

אבטולוטו טבטה
± 0.00 = 9.00

תאגיד מי אביבים
מי אביבים
מי אביבים

אסוס עגור סמארי למ פסוק מיוחד
אסוס עגור סמארי למ פסוק מיוחד
אסוס עגור סמארי למ פסוק מיוחד

אסוס עגור סמארי למ פסוק מיוחד
אסוס עגור סמארי למ פסוק מיוחד
אסוס עגור סמארי למ פסוק מיוחד

אסוס עגור סמארי למ פסוק מיוחד
אסוס עגור סמארי למ פסוק מיוחד
אסוס עגור סמארי למ פסוק מיוחד

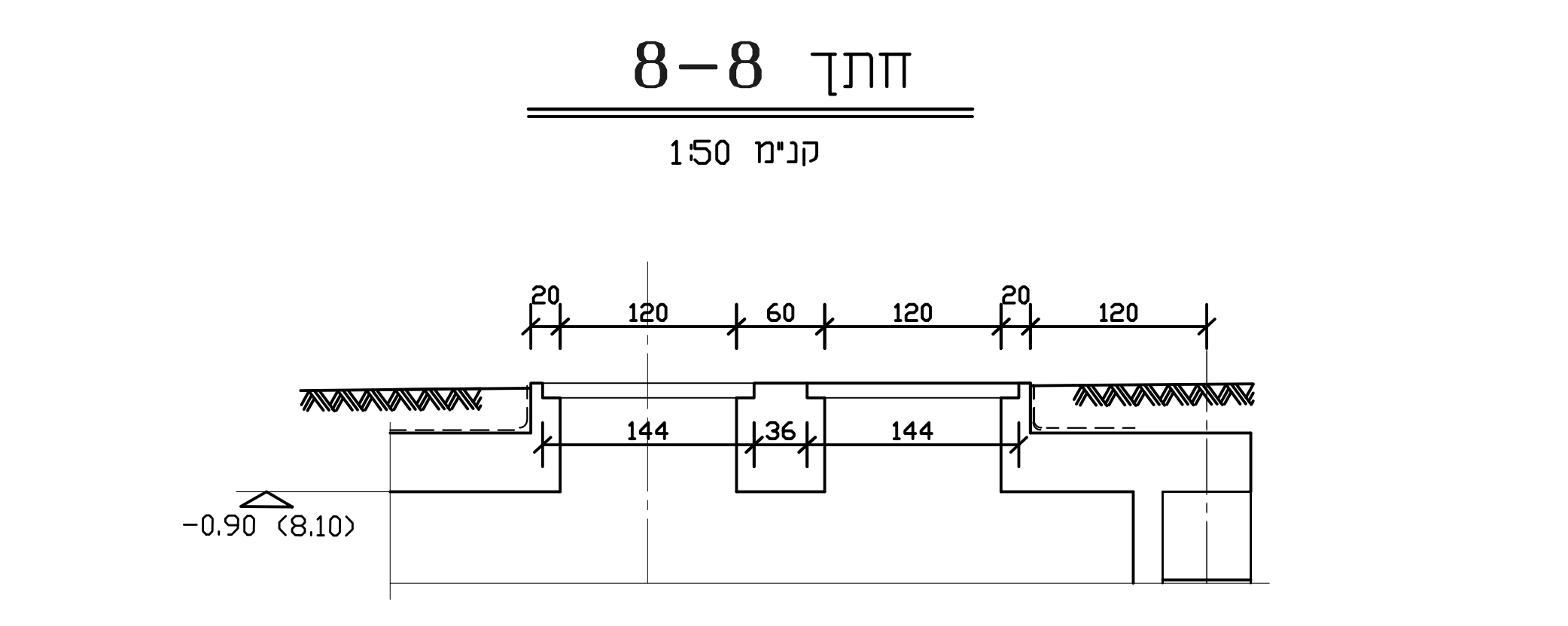
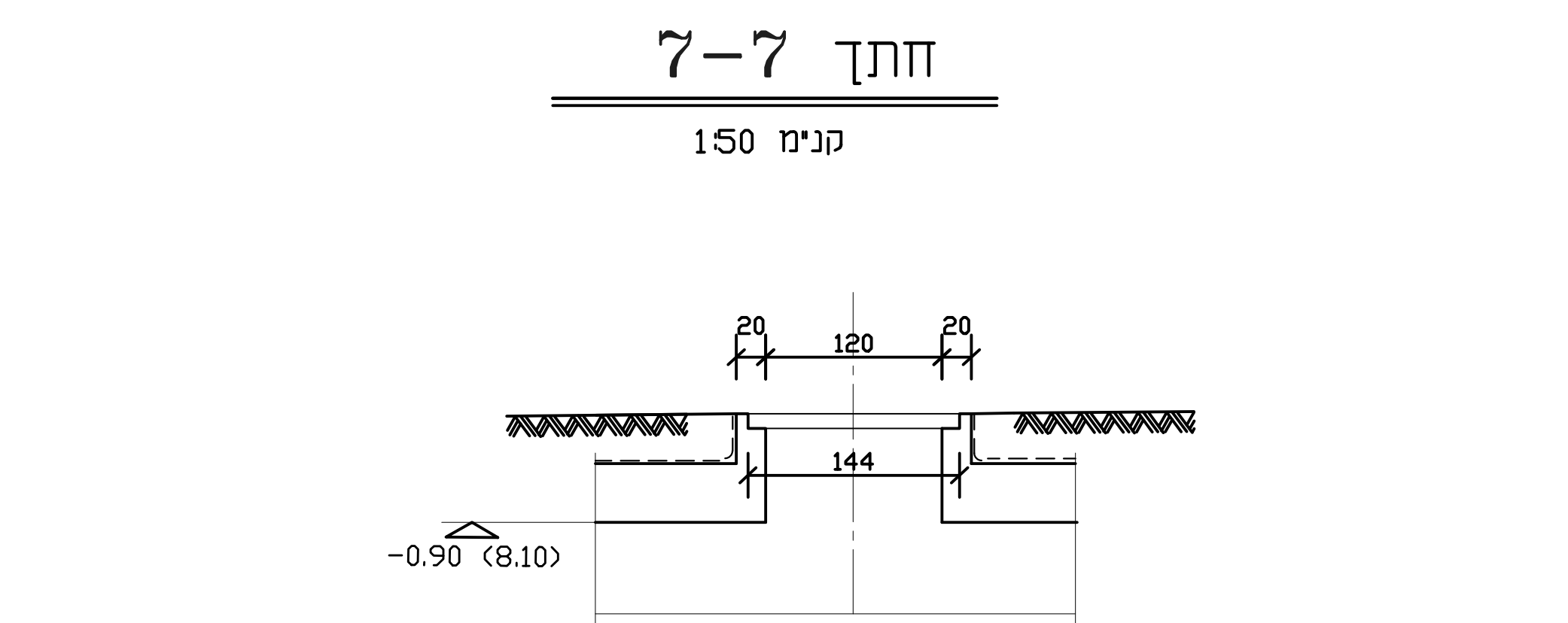
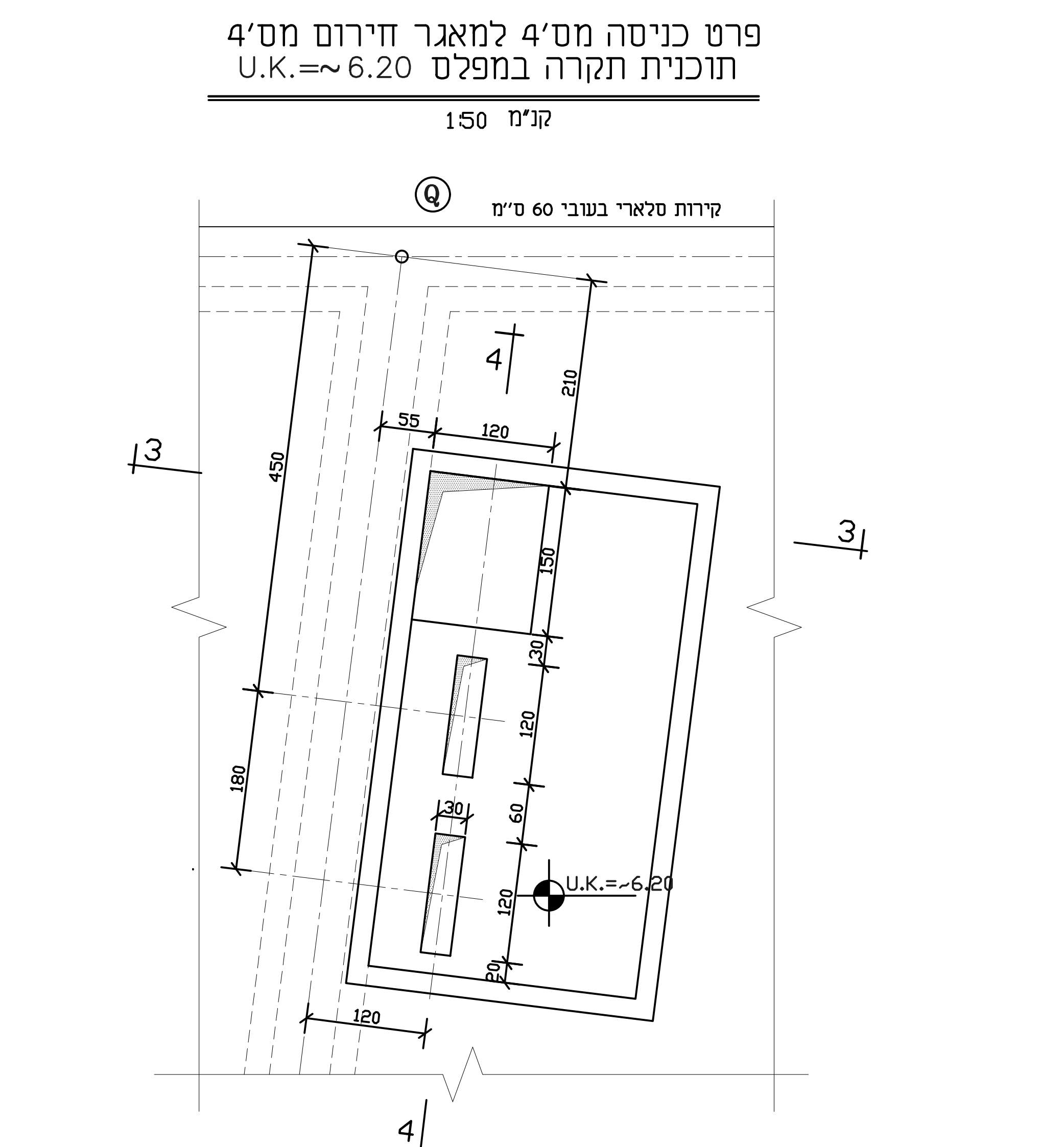
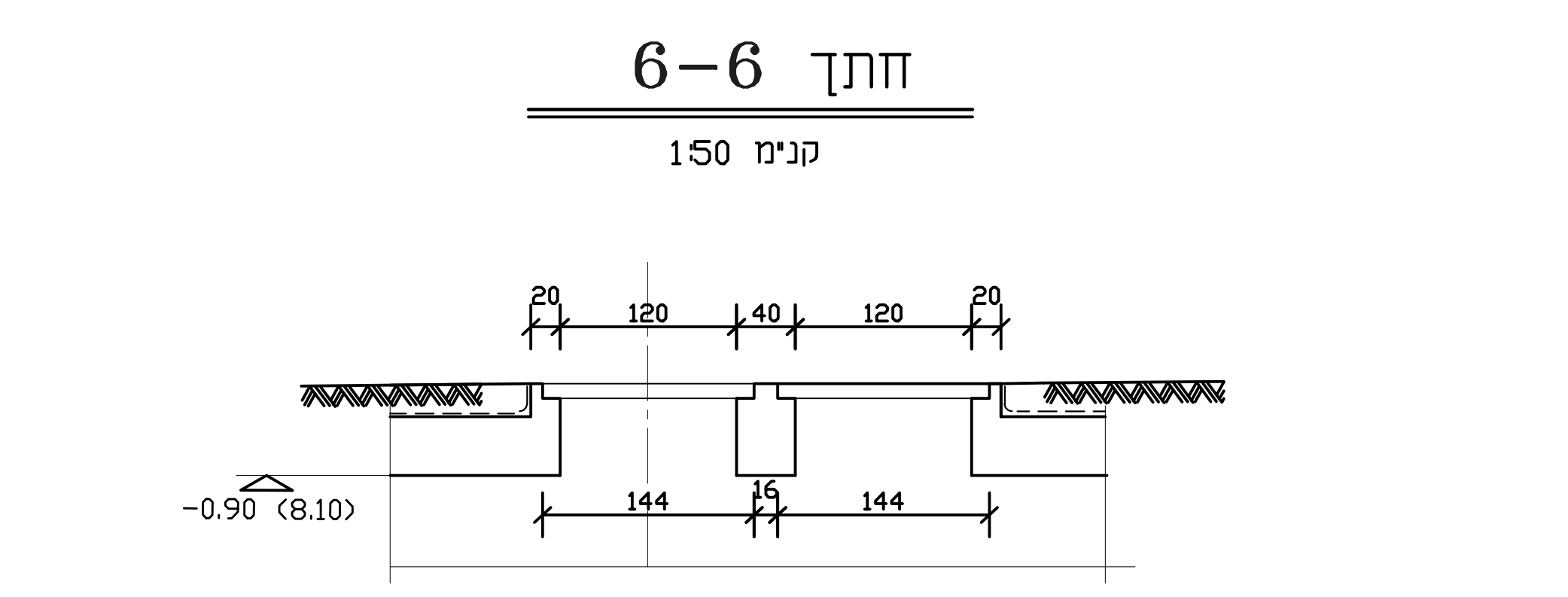
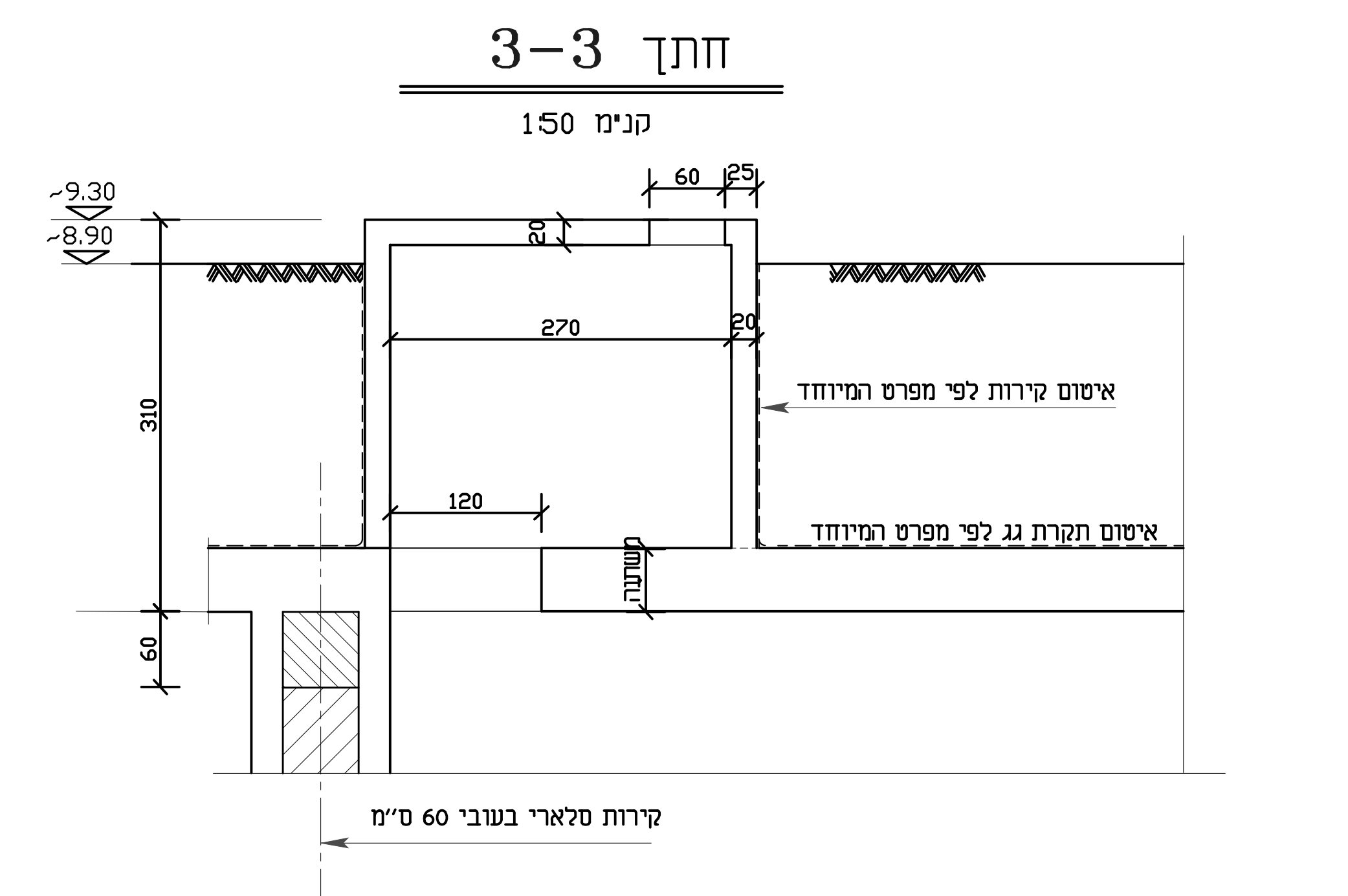
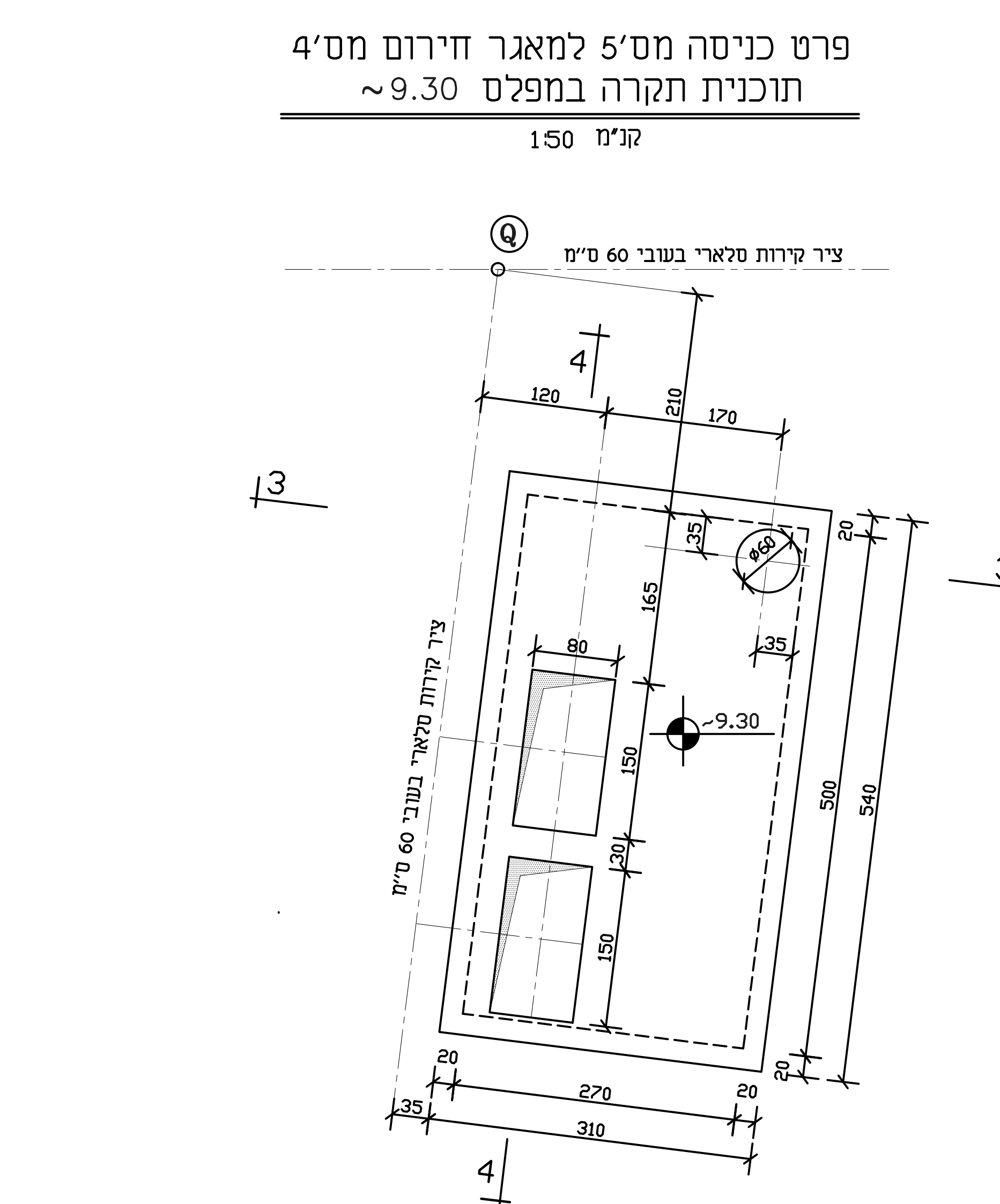
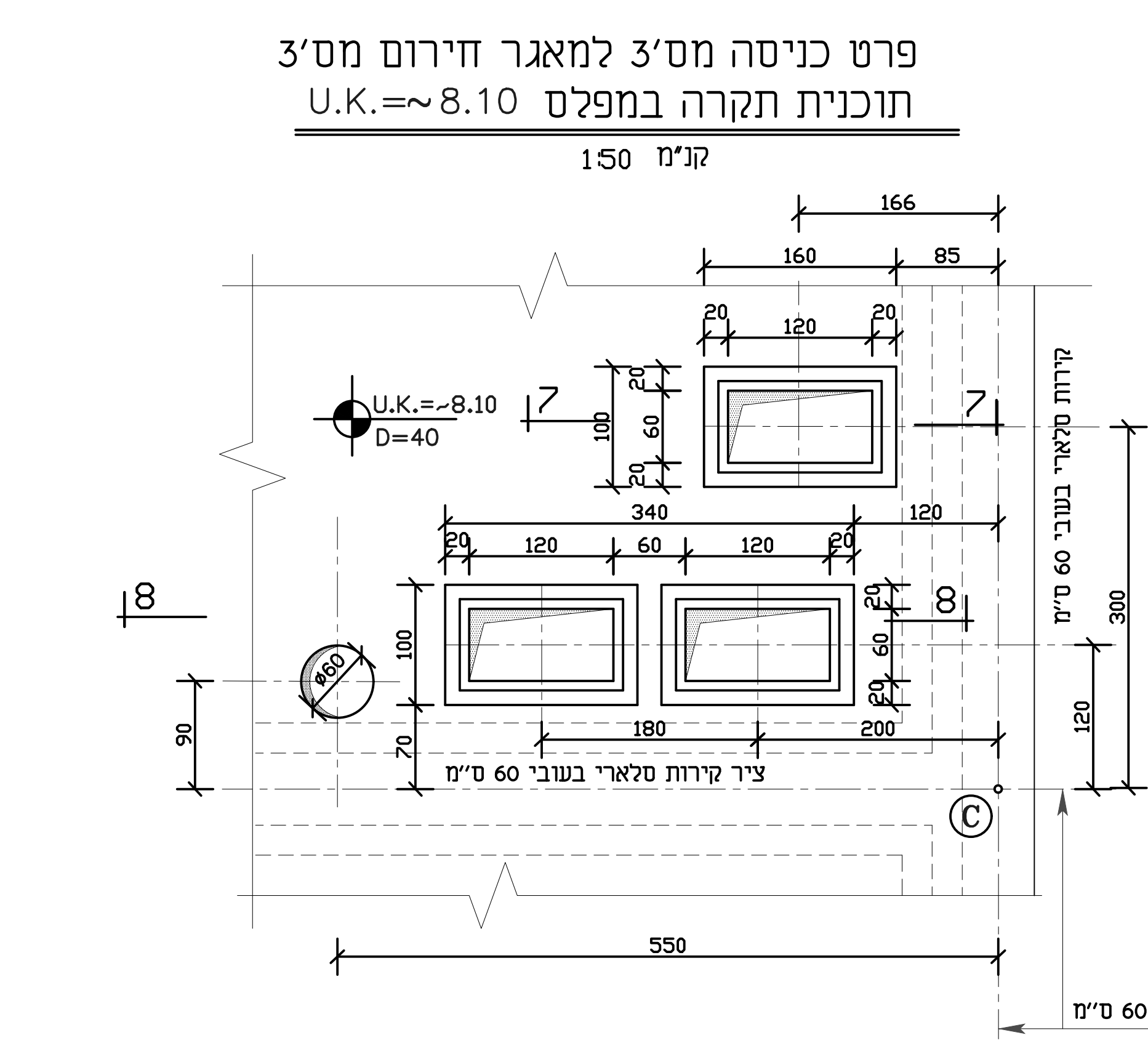
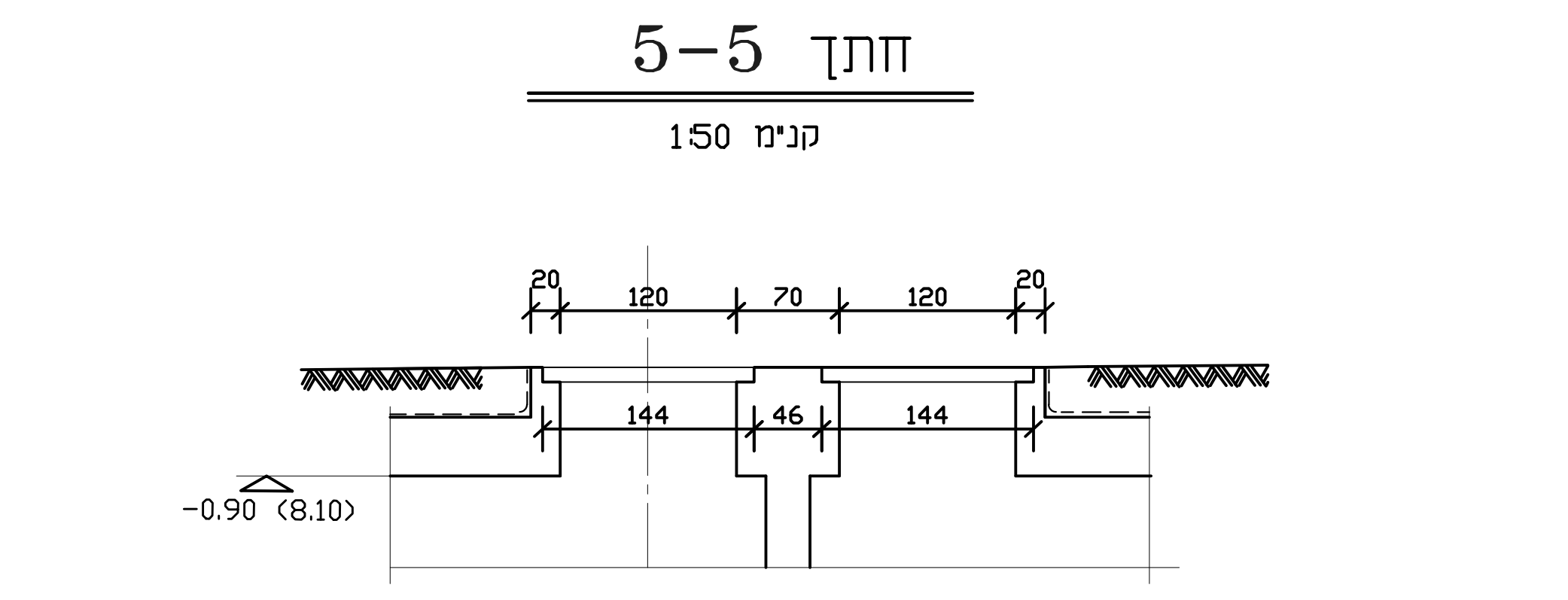
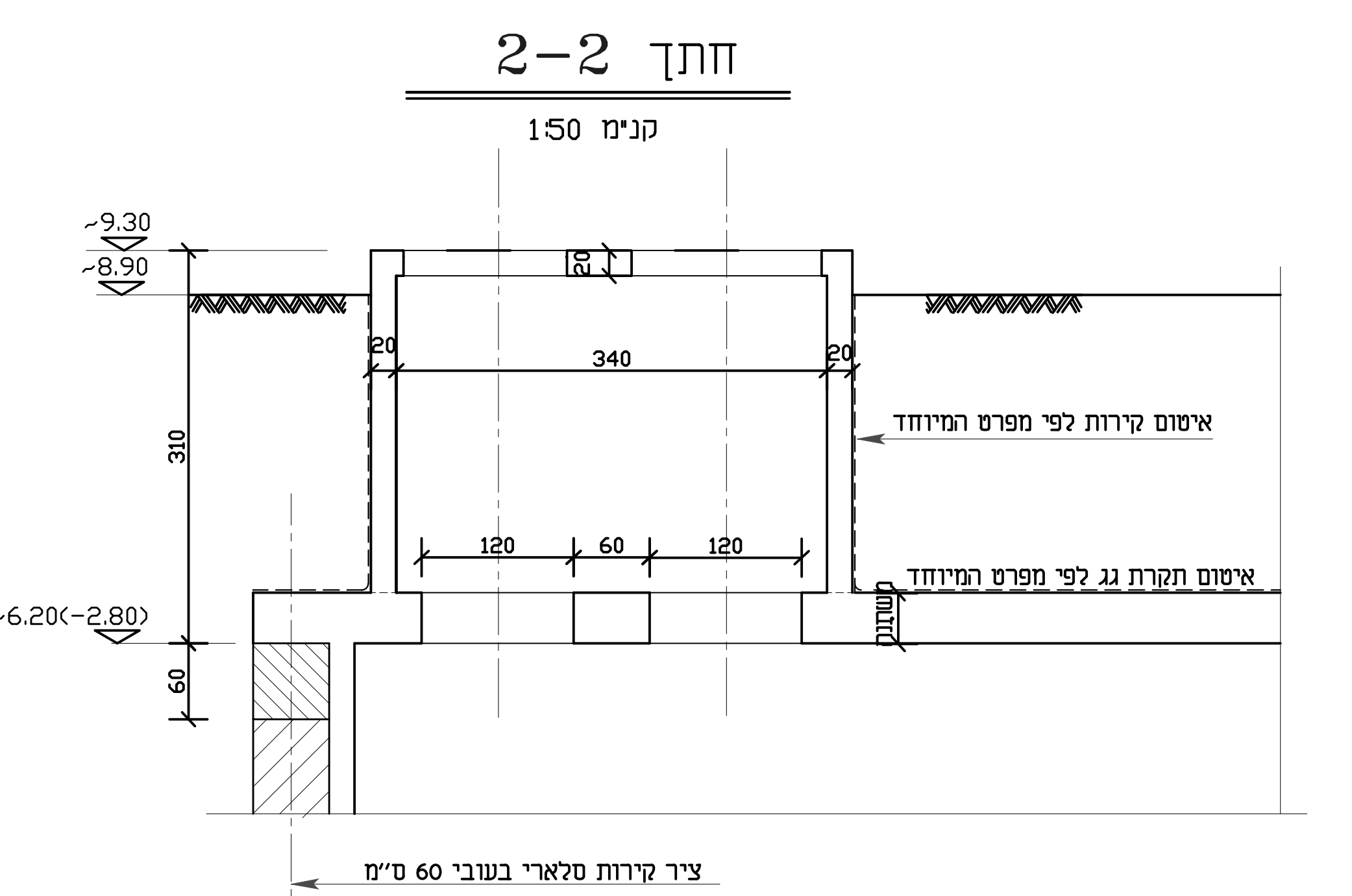
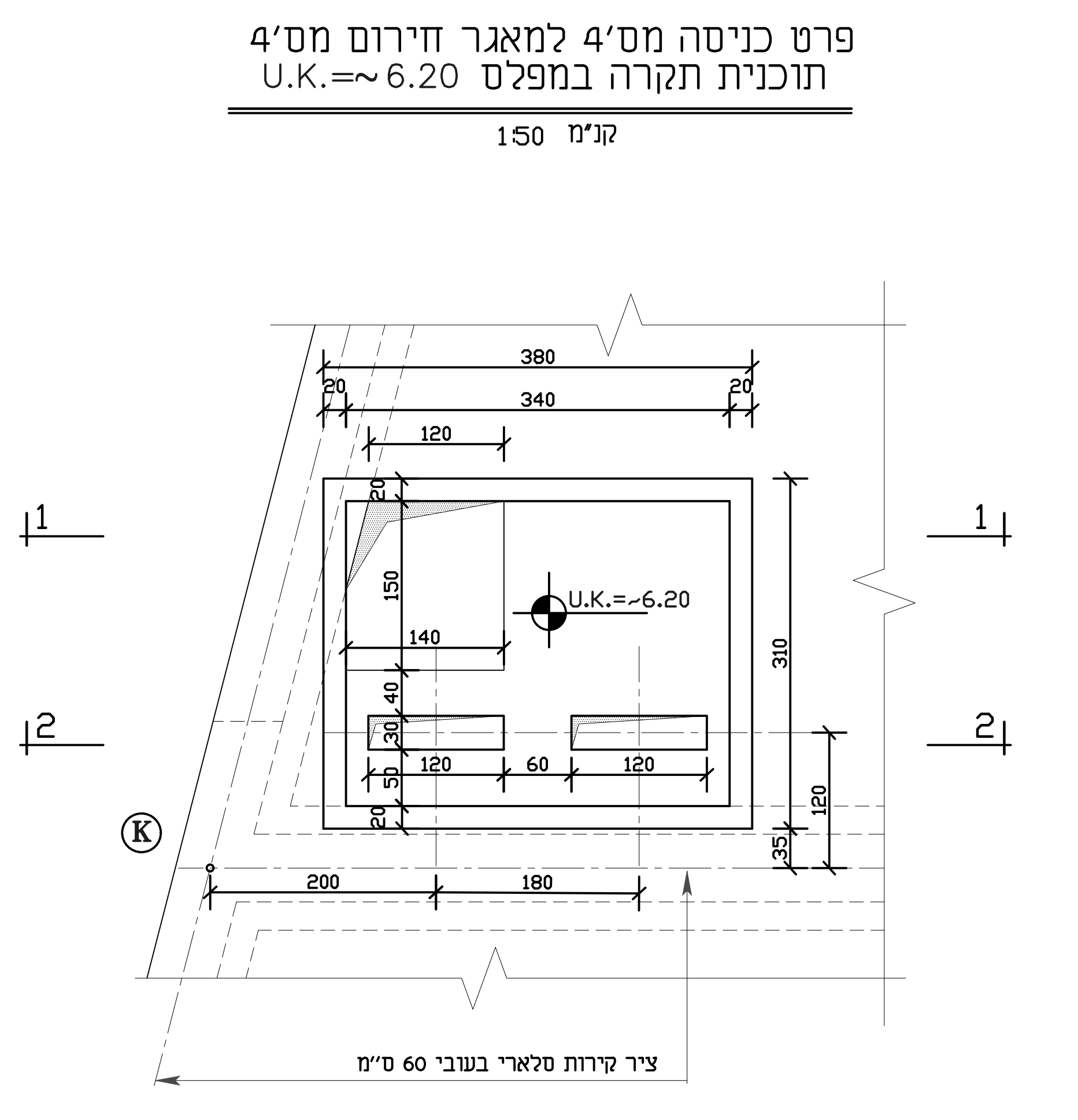
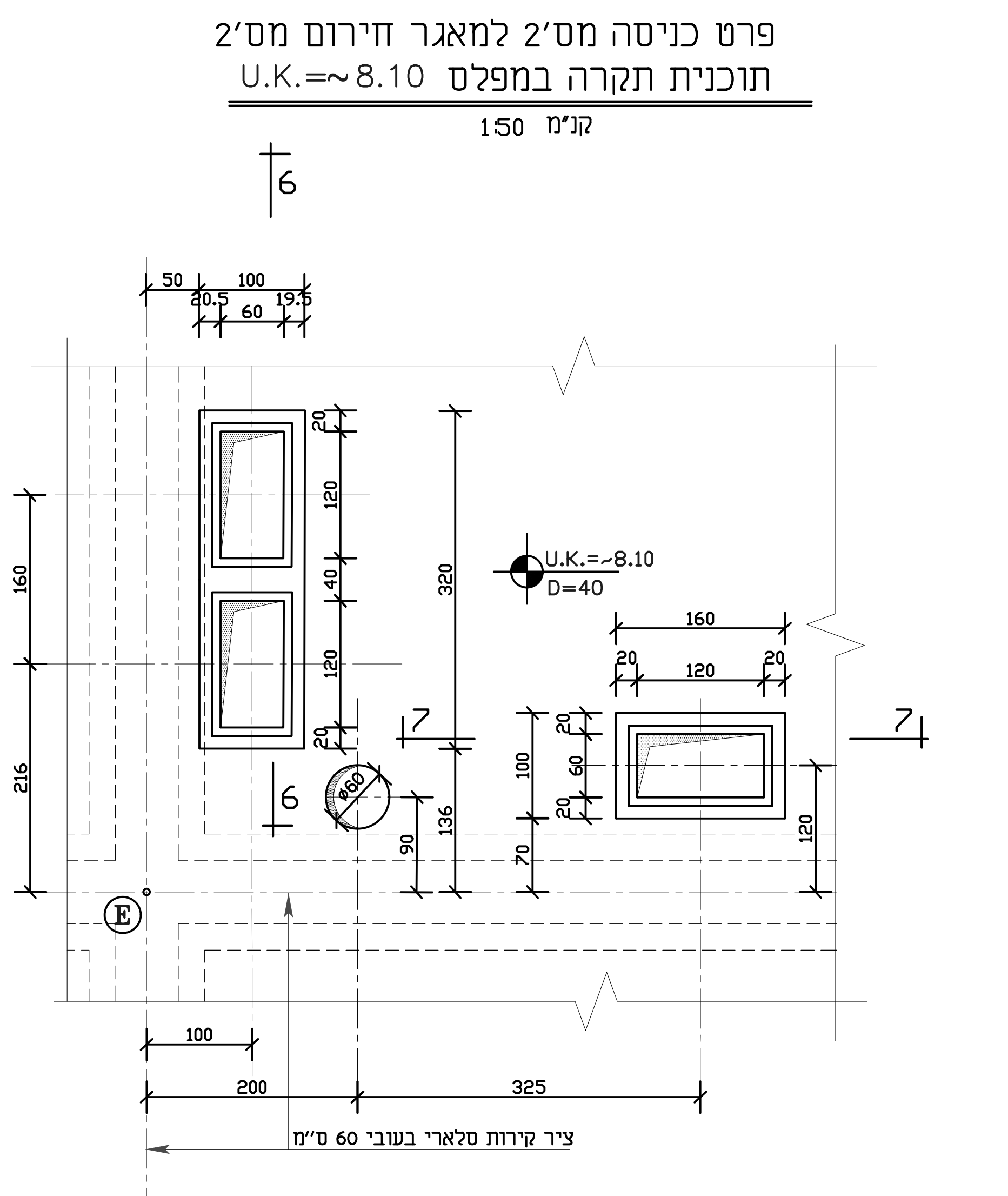
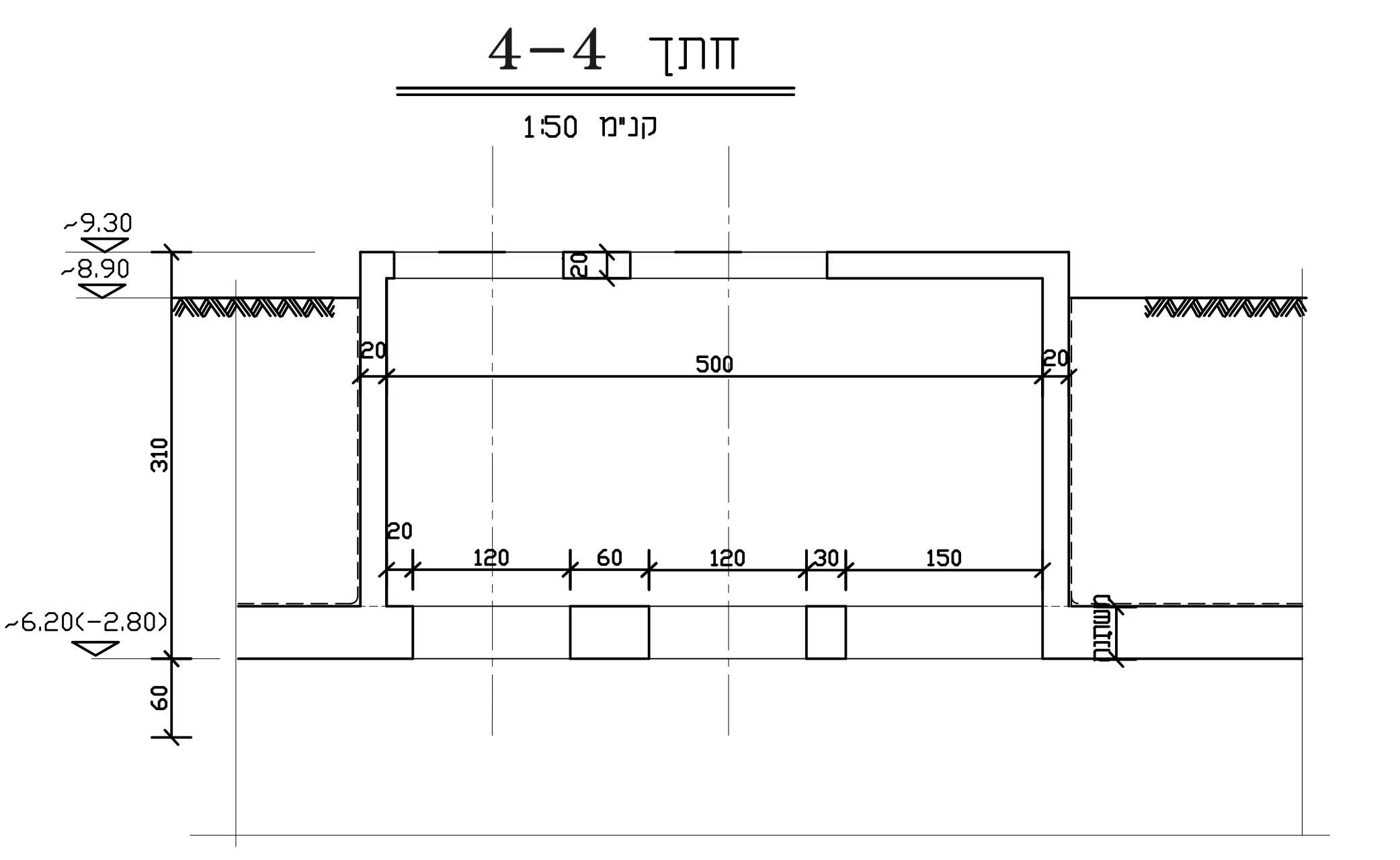
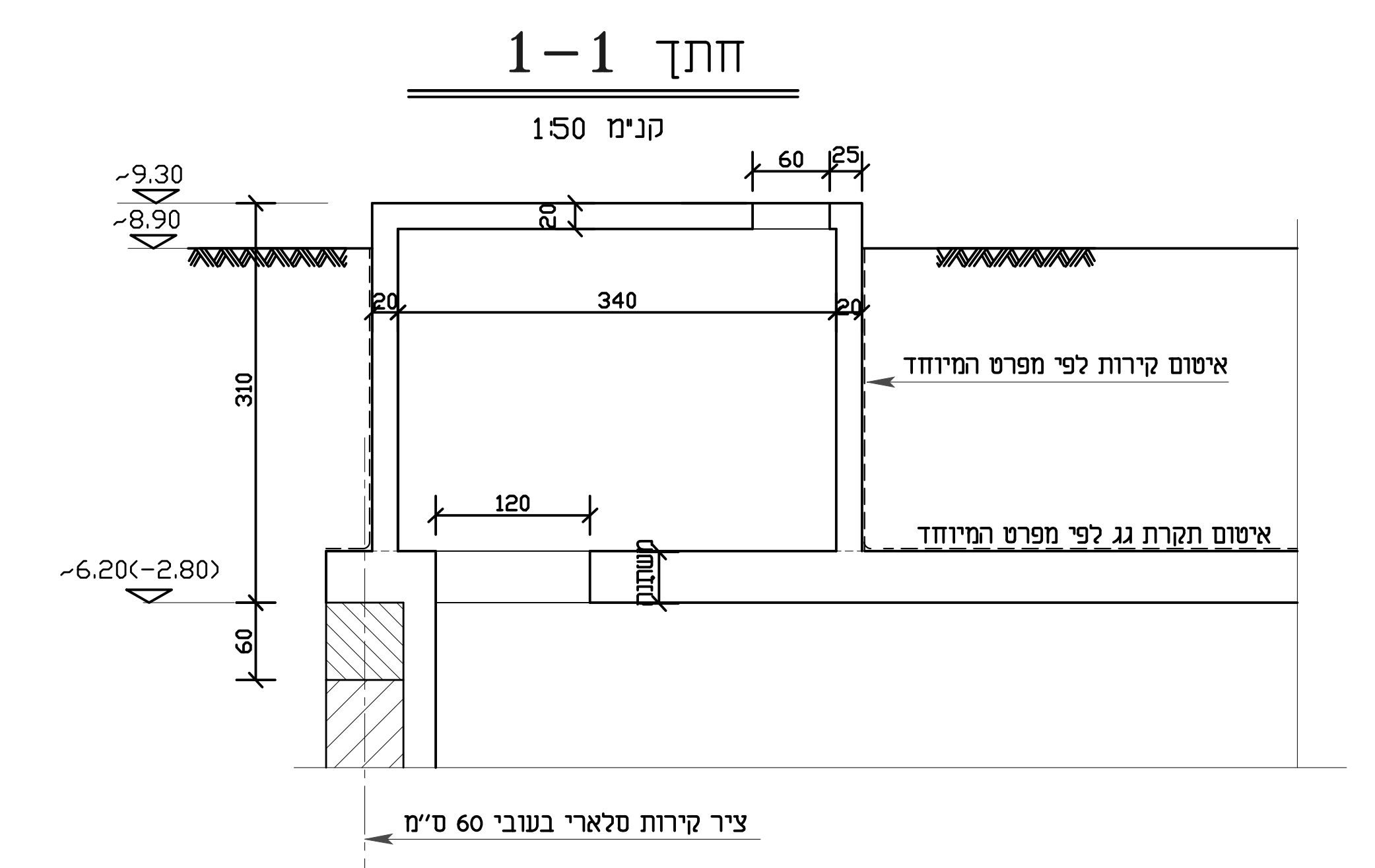
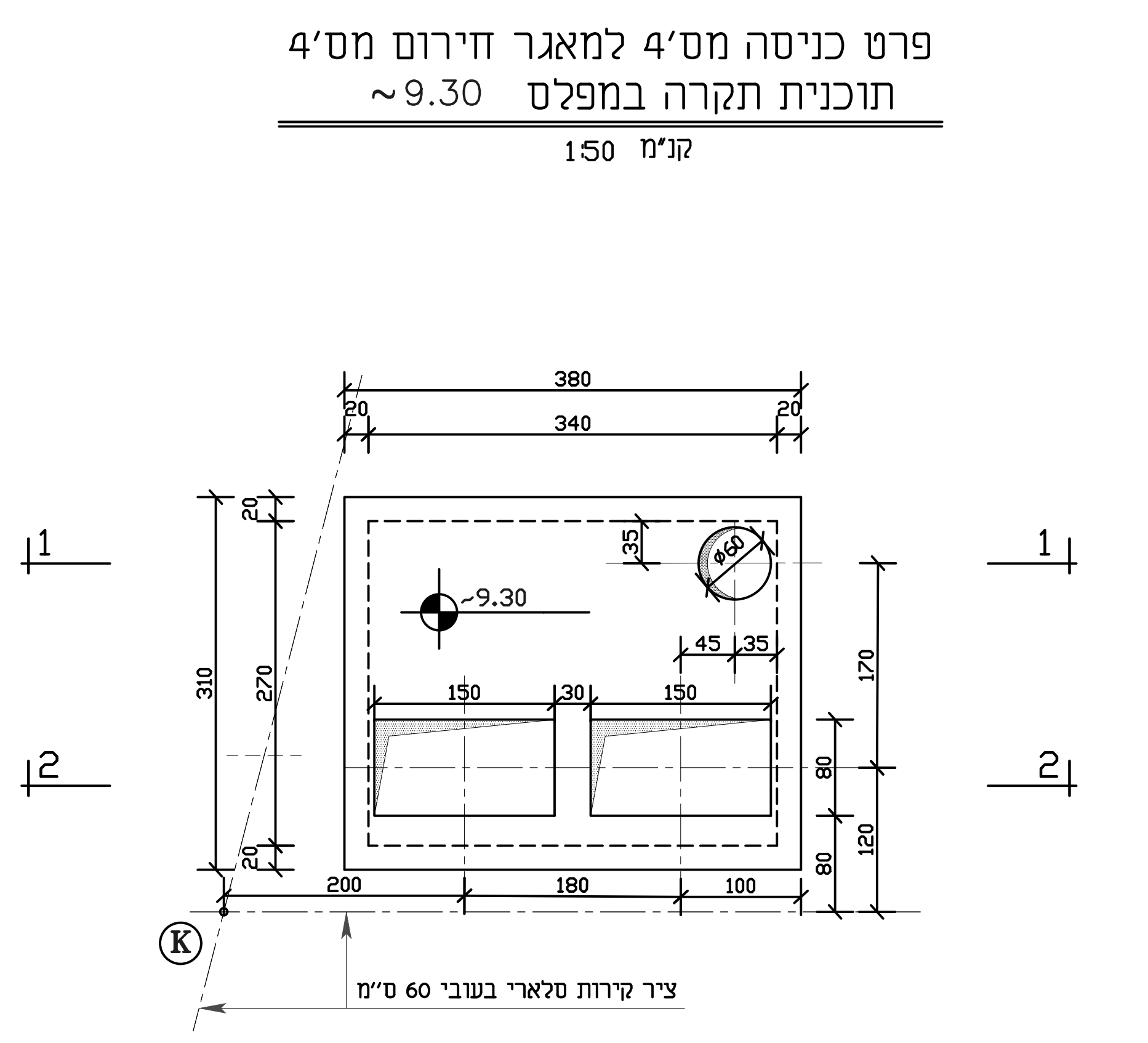
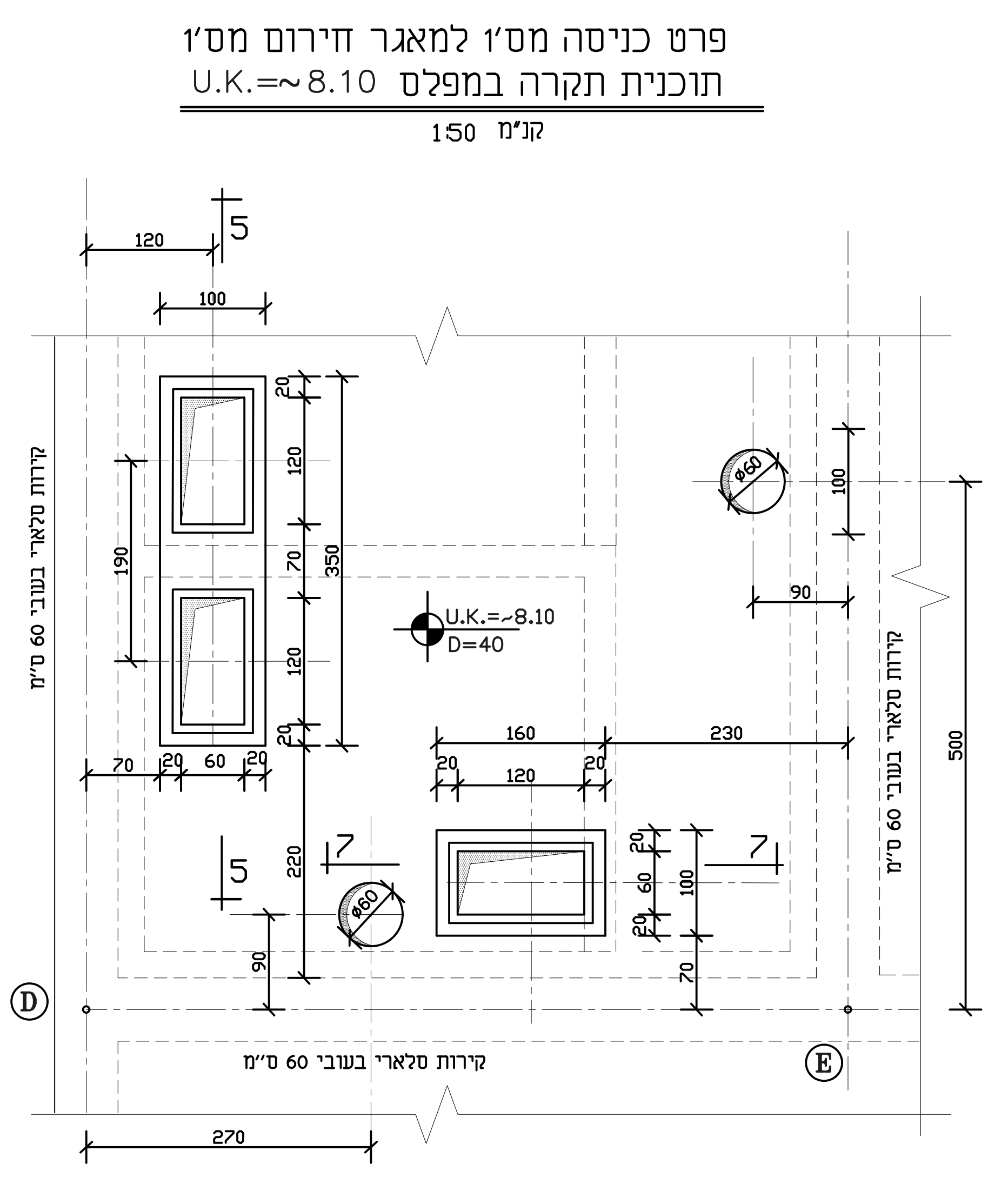
אסוס עגור סמארי למ פסוק מיוחד
אסוס עגור סמארי למ פסוק מיוחד
אסוס עגור סמארי למ פסוק מיוחד

אסוס עגור סמארי למ פסוק מיוחד
אסוס עגור סמארי למ פסוק מיוחד
אסוס עגור סמארי למ פסוק מיוחד

אסוס עגור סמארי למ פסוק מיוחד
אסוס עגור סמארי למ פסוק מיוחד
אסוס עגור סמארי למ פסוק מיוחד

מס	יעור החזר	ריצפה	תקרה	קירות
1.	גוד ריבוע 10.40-10.40	ריצפת בטון	תקרת בטון	קירות בטון
2.	גוד ריבוע 10.40-10.40	ריצפת בטון	תקרת בטון	קירות בטון
3.	גוד ריבוע 10.40-10.40	ריצפת בטון	תקרת בטון	קירות בטון
4.	גוד ריבוע 10.40-10.40	ריצפת בטון	תקרת בטון	קירות בטון
5.	גוד ריבוע 10.40-10.40	ריצפת בטון	תקרת בטון	קירות בטון
6.	גוד ריבוע 10.40-10.40	ריצפת בטון	תקרת בטון	קירות בטון
7.	גוד ריבוע 10.40-10.40	ריצפת בטון	תקרת בטון	קירות בטון
8.	גוד ריבוע 10.40-10.40	ריצפת בטון	תקרת בטון	קירות בטון
9.	גוד ריבוע 10.40-10.40	ריצפת בטון	תקרת בטון	קירות בטון
10.	גוד ריבוע 10.40-10.40	ריצפת בטון	תקרת בטון	קירות בטון
11.	גוד ריבוע 10.40-10.40	ריצפת בטון	תקרת בטון	קירות בטון
12.	גוד ריבוע 10.40-10.40	ריצפת בטון	תקרת בטון	קירות בטון
13.	גוד ריבוע 10.40-10.40	ריצפת בטון	תקרת בטון	קירות בטון
14.	גוד ריבוע 10.40-10.40	ריצפת בטון	תקרת בטון	קירות בטון
15.	גוד ריבוע 10.40-10.40	ריצפת בטון	תקרת בטון	קירות בטון

מס עוסט	0	למכרז	הפץ ?	תפוצה:
תאריך	10.2021			



הערות:

1. תכנית זו יש לקרוא עם תכנית אתר 2203-01-09

± 0.00 = 9.00
אבסולוטי מבנה

שיו"מ	מס	נושא/נושא השיו"מ	Subject / Nature of Revision	תאריך	מכנן	אישור
Rev. No.				Date	Design	Approv.
REVISIONS & AMENDMENTS						
שנויים בתוכנית						
על הקבלן לבדוק את המידות והתאמתן למציאות, בכל מקרה של אי התאמות, סתירה או טעות, עליו להודיע למתכנן לפני התקדמות הביצוע.						
<input type="checkbox"/> לעיון <input checked="" type="checkbox"/> למכרז <input type="checkbox"/> לביצוע						
הכנו עבור: תאגיד מי אביבים						



חג"מ INFRASTRUCTURES DESIGN תכנון תשתיות (1998) בע"מ ר"ח ורומה ג. סידר וכחמל, ישראל 39032 תל אביב, ישראל 04-8509597 פקס 04-8509596 טל 04-8509595 זר פ.ד.מ. 2065.8 E-mail: hgm@telecom.co.il MODM 04-8509597 דוד מודם 04-8509596 נטע זיל 04-8509595 זר פ.ד.מ. 2065.8		תוכן תשתיות תכנון תשתיות תכנון תשתיות תכנון תשתיות
תאריך: 11.05.21 סולם: 1:50 שם הקובץ: 1558-C0160 שם הפרויקט: 155/88 מידות הקני"מ: 1558-C0160	תאריך: 11.05.21 סולם: 1:50 שם הקובץ: 1558-C0160 שם הפרויקט: 155/88 מידות הקני"מ: 1558-C0160	תאריך: 11.05.21 סולם: 1:50 שם הקובץ: 1558-C0160 שם הפרויקט: 155/88 מידות הקני"מ: 1558-C0160

תמונה	
מס' תמונה	תיאור
0	תוכנית
10.2024	10.2024

תוכנית תקרה במפלס U.K. = -2.80 (טפטנות)
קניו 1:50

רואו תכ" 1558-CD204

רואו תכ" 1558-CD202

פוס כניסה חסיף למאגר וידוע חסיף
רואו תכ" 1558-CD160

פוס כניסה חסיף למאגר וידוע חסיף
רואו תכ" 1558-CD160

הערות:

- כל הבנוים מסוג ג-40 עם חוספת לפי מפרט הריחוד.
- תכנית זו יש לקרוא עם תכנית סכנומטריה.

אבטולוטי מונה
± 0.00 = 9.00

רואו תכ" 1558-CD204

רואו תכ" 1558-CD202

מס' תמונה	תיאור
0	תוכנית
10.2024	10.2024

רואו תכ" 1558-CD204

רואו תכ" 1558-CD202

רואו תכ" 1558-CD204

רואו תכ" 1558-CD202

מי אביבים

HGM INFRASTRUCTURES DESIGN (1998) Ltd.

תחנת שאיבה

תוכנית תקרה במפלס U.K. = -0.90 למאגרים בן נקודות P-R-A-C תוכנית מאצרה לניכול דלק ל-3000 ליטר

DATE: 15.07.18 SCALE: 1:50

FILE NAME: 1558-CD204 VER: 1.0

DRG NO: 1558-CD204

