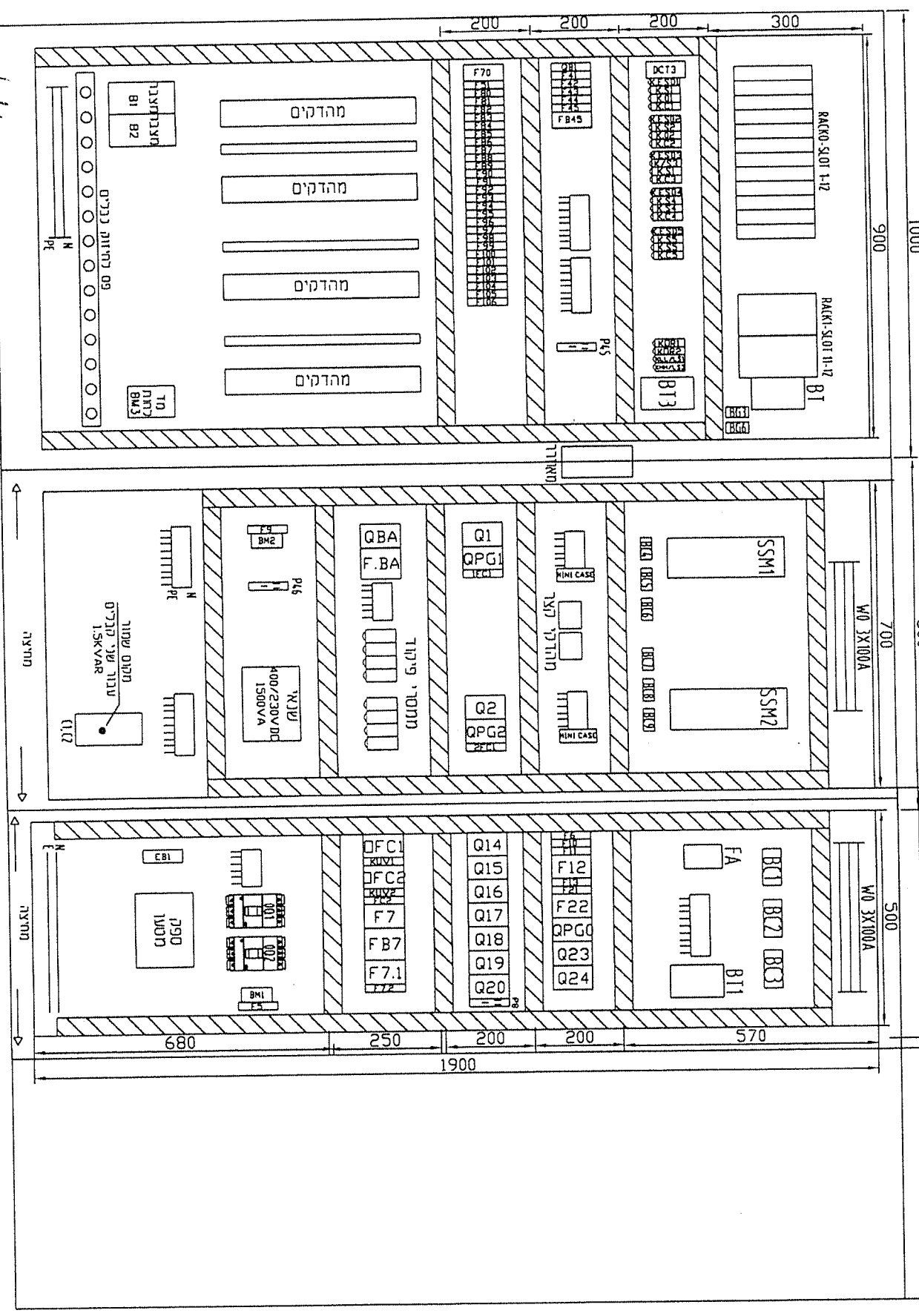


תא מספר 3
1000

תא מספר 2
800

תא מספר 1
600

תא חברה חשוק
מספר 0
600



מספר תיק: 61439-2
מספר תיק: 0432-01-04
מספר תיק: 0432

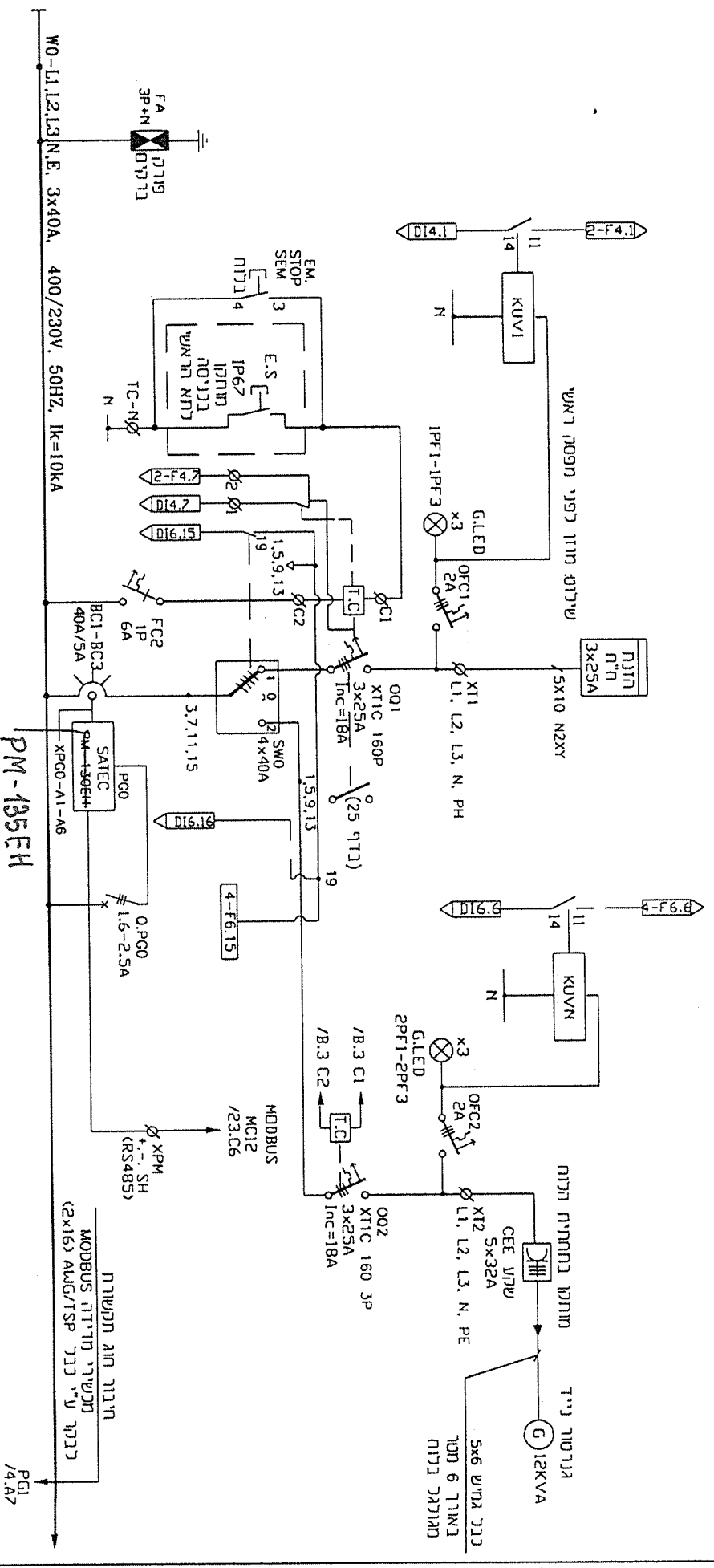
מספר תיק: 011017
מספר תיק: 0432

מספר תיק: 0432

מספר תיק: 0432

מספר תיק: 04-9532354
מספר תיק: 04-9531208
E-mail: pacific@pacific-water.net

מספר תיק: 04-9532354



FILE : 0432-01-07

מפעילי חשמל
 תעבורת חשמל
 04-9532354 : דפדפן 04-9531208 : טל
 E-mail: pacific@pacific-weld.com



מפעילי חשמל
 תעבורת חשמל
 04-9532354 : דפדפן 04-9531208 : טל
 E-mail: pacific@pacific-weld.com

מפעילי חשמל
 תעבורת חשמל
 04-9532354 : דפדפן 04-9531208 : טל
 E-mail: pacific@pacific-weld.com

מחיר	כמות	סה"כ
1	1	1
2	1	2
3	1	3
4	1	4
5	1	5
6	1	6
7	1	7
8	1	8
9	1	9
10	1	10

מחיר	כמות	סה"כ
1	1	1
2	1	2
3	1	3
4	1	4
5	1	5
6	1	6
7	1	7
8	1	8
9	1	9
10	1	10

DRW. No. 2819- /0001

PAGE 1

REV. 1

SCALE 297 X

SIZE 420

DATE 297

PLANT: תחנת שפיכה (ליניאר) ת"ת

TITLE: דרימה חשמלית

DRW. No. 2819- /0001

PAGE 1

REV. 1

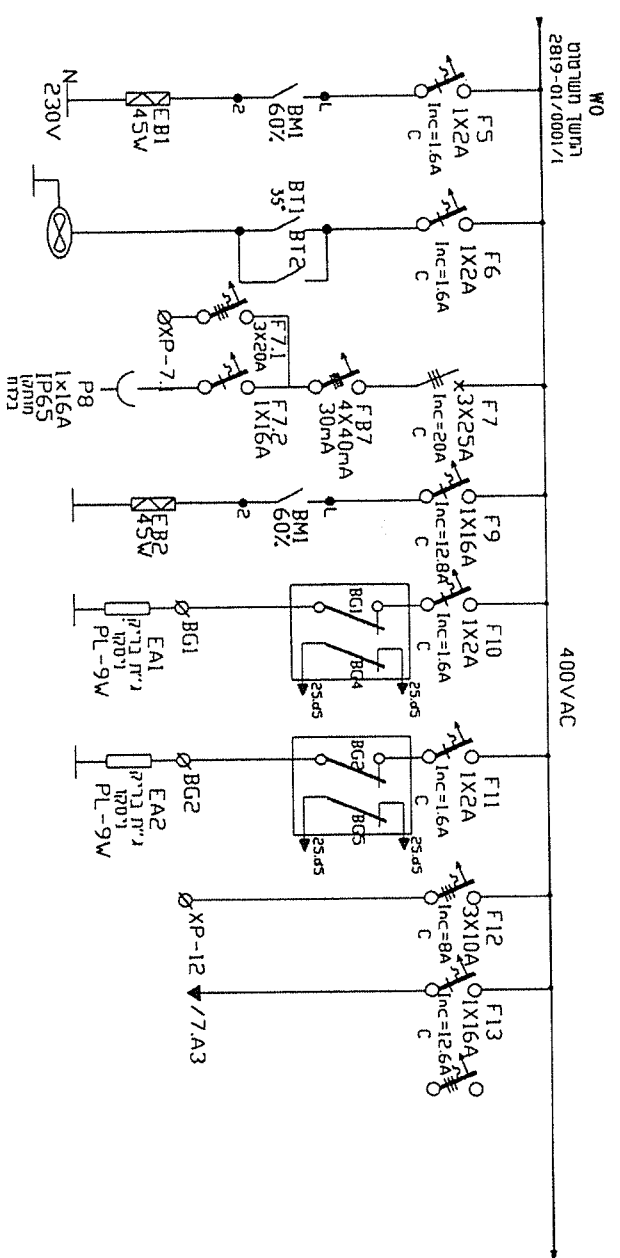
SCALE 297 X

SIZE 420

DATE 297

PLANT: תחנת שפיכה (ליניאר) ת"ת

TITLE: דרימה חשמלית



חומר	כמות	חומר	כמות	חומר	כמות
F5	1	F6	2	F7.1	1
F6	2	F7.2	2	F9	1
F7.1	1	F9	1	F10	1
F7.2	2	F10	1	F11	1
F9	1	F11	1	F12	1
F10	1	F12	1	F13	1
F11	1	F13	1		

הערות:
 1. מצטרבים מחוברים ללוח בקר
 2. מנורות סימון יהיו מסופקים בקר
 L.E.D

FILE: 0432-01-09
 תאריך: 04-9532354 : 01/09 04-9531208 : 10
 E-mail: pacific@dosific.com, boris@medica-well.co.il
 תחנת שפינה (ניצן) ת"ר - נמ"ר ת"ר א"נ
 מטרה: תכנון חשמל

MMW
 METRA-VATT
 Electrical Engineering
 e-mail: boris@medica-well.co.il
 תחנת שפינה (ניצן) ת"ר - נמ"ר ת"ר א"נ

FOR: **תחנת חשמל**
 ע"י: **31/1/17**

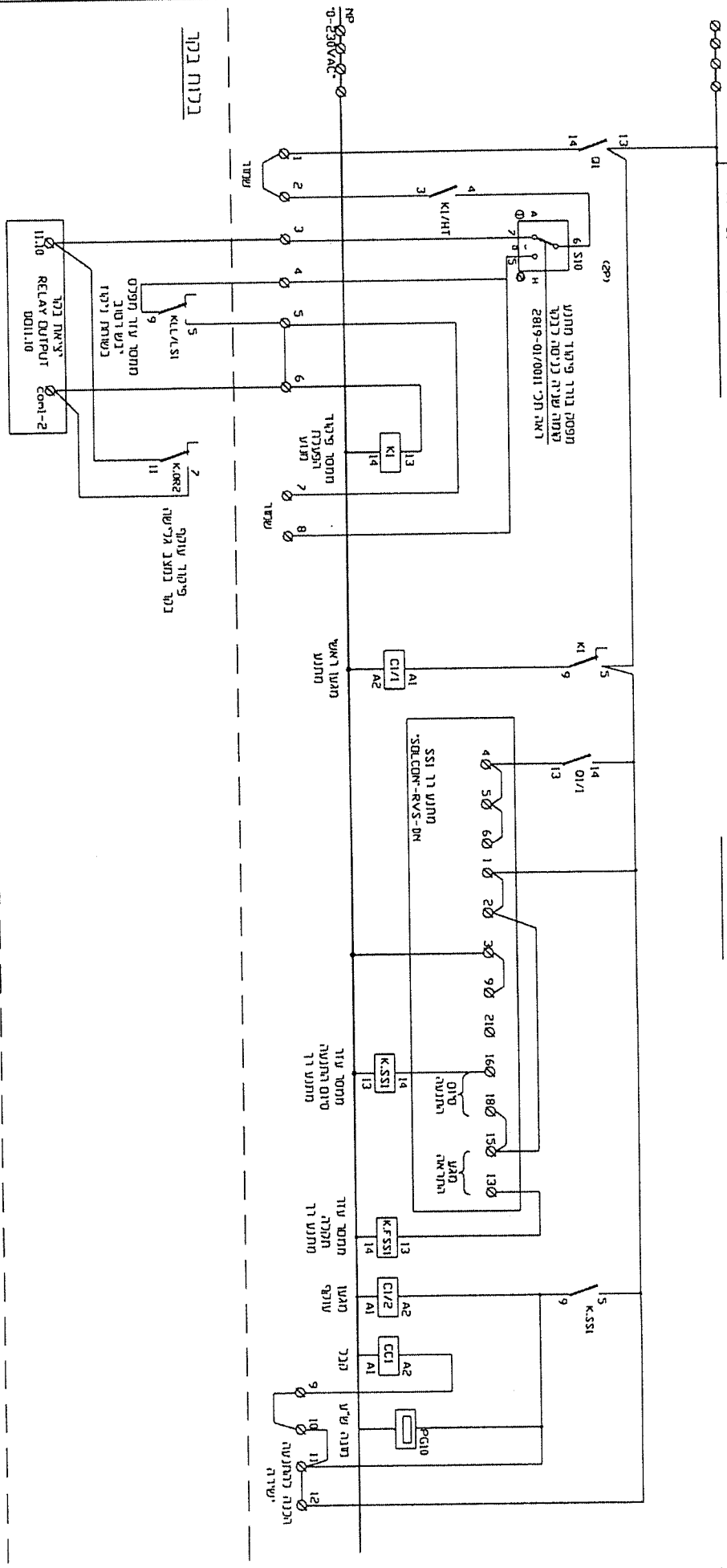
SCALE: 297 x 420
 SIZE: 297 x 420
 SCALE: 297 x 420

DRW. No. 2819- /0001
 PAGE 2 FROM 2
 REV. 11

חומר	כמות	חומר	כמות	חומר	כמות
1	1	2	2	3	1
4	1	5	1	6	1
7	1	8	1	9	1
10	1	11	1	12	1
13	1	14	1	15	1
16	1	17	1	18	1
19	1	20	1	21	1
22	1	23	1	24	1
25	1	26	1	27	1
28	1	29	1	30	1
31	1	32	1	33	1
34	1	35	1	36	1
37	1	38	1	39	1
40	1	41	1	42	1
43	1	44	1	45	1
46	1	47	1	48	1
49	1	50	1	51	1
52	1	53	1	54	1
55	1	56	1	57	1
58	1	59	1	60	1
61	1	62	1	63	1
64	1	65	1	66	1
67	1	68	1	69	1
70	1	71	1	72	1
73	1	74	1	75	1
76	1	77	1	78	1
79	1	80	1	81	1
82	1	83	1	84	1
85	1	86	1	87	1
88	1	89	1	90	1
91	1	92	1	93	1
94	1	95	1	96	1
97	1	98	1	99	1
100	1	101	1	102	1
103	1	104	1	105	1
106	1	107	1	108	1
109	1	110	1	111	1
112	1	113	1	114	1
115	1	116	1	117	1
118	1	119	1	120	1
121	1	122	1	123	1
124	1	125	1	126	1
127	1	128	1	129	1
130	1	131	1	132	1
133	1	134	1	135	1
136	1	137	1	138	1
139	1	140	1	141	1
142	1	143	1	144	1
145	1	146	1	147	1
148	1	149	1	150	1
151	1	152	1	153	1
154	1	155	1	156	1
157	1	158	1	159	1
160	1	161	1	162	1
163	1	164	1	165	1
166	1	167	1	168	1
169	1	170	1	171	1
172	1	173	1	174	1
175	1	176	1	177	1
178	1	179	1	180	1
181	1	182	1	183	1
184	1	185	1	186	1
187	1	188	1	189	1
190	1	191	1	192	1
193	1	194	1	195	1
196	1	197	1	198	1
199	1	200	1	201	1
202	1	203	1	204	1
205	1	206	1	207	1
208	1	209	1	210	1
211	1	212	1	213	1
214	1	215	1	216	1
217	1	218	1	219	1
220	1	221	1	222	1
223	1	224	1	225	1
226	1	227	1	228	1
229	1	230	1	231	1
232	1	233	1	234	1
235	1	236	1	237	1
238	1	239	1	240	1
241	1	242	1	243	1
244	1	245	1	246	1
247	1	248	1	249	1
250	1	251	1	252	1
253	1	254	1	255	1
256	1	257	1	258	1
259	1	260	1	261	1
262	1	263	1	264	1
265	1	266	1	267	1
268	1	269	1	270	1
271	1	272	1	273	1
274	1	275	1	276	1
277	1	278	1	279	1
280	1	281	1	282	1
283	1	284	1	285	1
286	1	287	1	288	1
289	1	290	1	291	1
292	1	293	1	294	1
295	1	296	1	297	1
298	1	299	1	300	1

בניית חשמל

1/4 CI
F BA
תחם חשמל פיקוד AC 230V



FILE : 04-32-01-13

משרד הנדסת חשמל וביטוח
תל אביב-יפו
04-9532354 : פנים 04-9531208 : תל
E-mail: dan@electric.co.il



METRA-WAIT
Electrical Engineering

משרד הנדסת חשמל וביטוח
תל אביב-יפו
04-9532354 : פנים 04-9531208 : תל
E-mail: dan@electric.co.il

מחלקת הנדסת חשמל
משרד הנדסת חשמל וביטוח
תל אביב-יפו
04-9532354 : פנים 04-9531208 : תל
E-mail: dan@electric.co.il

לתיאור	לתיאור	לתיאור	לתיאור	לתיאור
●	●	○	○	○
מחיר	מחיר	מחיר	מחיר	מחיר
2402.16	10812.15	10812.15	10812.15	10812.15
2402.16	10812.15	10812.15	10812.15	10812.15

תיאור	תיאור	תיאור	תיאור	תיאור	תיאור	תיאור	תיאור	תיאור	תיאור
מחיר	מחיר	מחיר	מחיר	מחיר	מחיר	מחיר	מחיר	מחיר	מחיר
2402.16	10812.15	10812.15	10812.15	10812.15	10812.15	10812.15	10812.15	10812.15	10812.15
2402.16	10812.15	10812.15	10812.15	10812.15	10812.15	10812.15	10812.15	10812.15	10812.15

PROJECT: 230V AC 1
TITLE: 1
DATE: 28/9-2012
SCALE: 297 X 420
REV: 1
PAGE: 1
DRAW: 2819-1/0012

ער דלת בכוח הבקור

בכוח הבקור

בכוח ששמר בתא 2

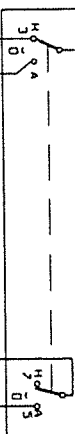
טמפרט

24VDC (ג) שלט

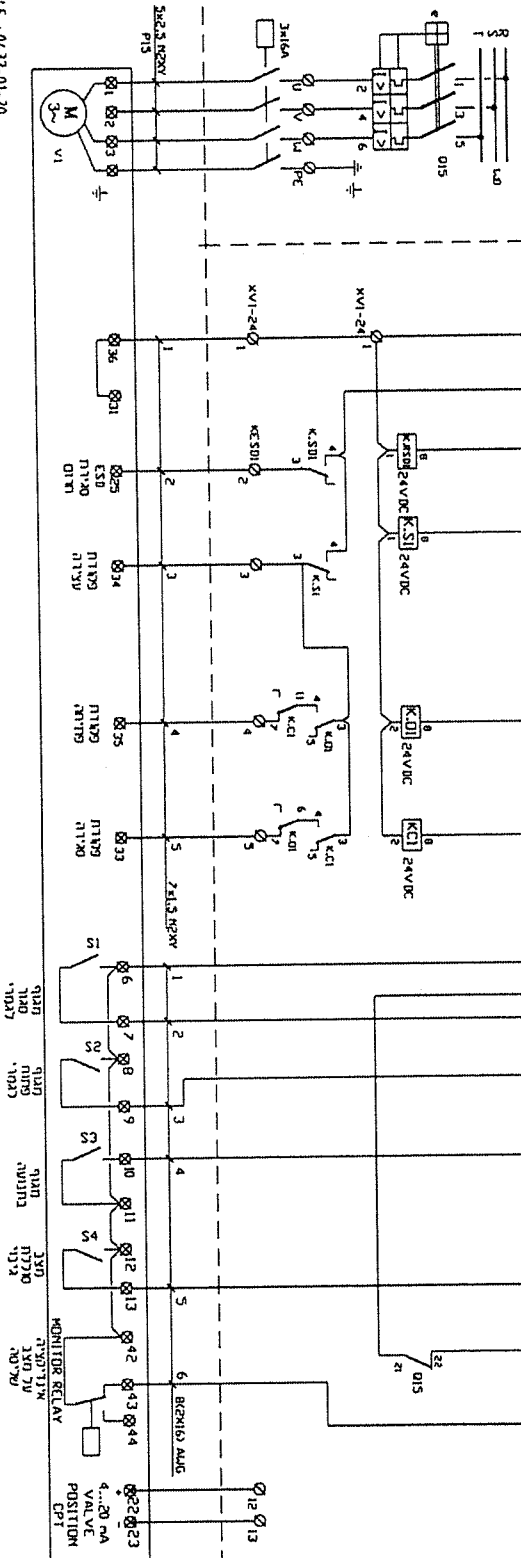
9A CB

24VDC

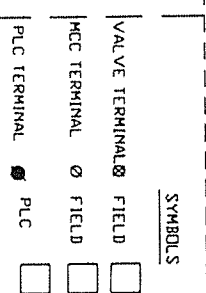
LSD



יציאות מקשים ינישים מלהבוק



חוננית פיקוד מגוף V1



METRA-VAIT
Electrical Engineering

FOR: מורה תכנית

נתיב	קט"ל	כמות	הערות
1	1	1	
2	2	1	
3	3	1	
4	4	1	
5	5	1	
6	6	1	
7	7	1	
8	8	1	
9	9	1	
10	10	1	
11	11	1	
12	12	1	
13	13	1	
14	14	1	
15	15	1	
16	16	1	
17	17	1	
18	18	1	
19	19	1	
20	20	1	
21	21	1	
22	22	1	
23	23	1	
24	24	1	
25	25	1	
26	26	1	
27	27	1	
28	28	1	
29	29	1	
30	30	1	
31	31	1	
32	32	1	
33	33	1	
34	34	1	
35	35	1	
36	36	1	
37	37	1	
38	38	1	
39	39	1	
40	40	1	
41	41	1	
42	42	1	
43	43	1	
44	44	1	
45	45	1	
46	46	1	
47	47	1	
48	48	1	
49	49	1	
50	50	1	
51	51	1	
52	52	1	
53	53	1	
54	54	1	
55	55	1	
56	56	1	
57	57	1	
58	58	1	
59	59	1	
60	60	1	
61	61	1	
62	62	1	
63	63	1	
64	64	1	
65	65	1	
66	66	1	
67	67	1	
68	68	1	
69	69	1	
70	70	1	
71	71	1	
72	72	1	
73	73	1	
74	74	1	
75	75	1	
76	76	1	
77	77	1	
78	78	1	
79	79	1	
80	80	1	
81	81	1	
82	82	1	
83	83	1	
84	84	1	
85	85	1	
86	86	1	
87	87	1	
88	88	1	
89	89	1	
90	90	1	
91	91	1	
92	92	1	
93	93	1	
94	94	1	
95	95	1	
96	96	1	
97	97	1	
98	98	1	
99	99	1	
100	100	1	

PLANT: תחנת משקנה (ניצוי) ריקן - (תור) תור אריב

תאריך: 04-952354, 0095 04-9531208

מחבר: משה מילר

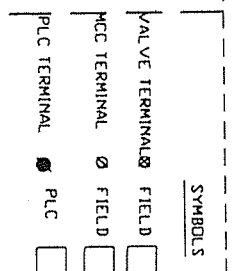
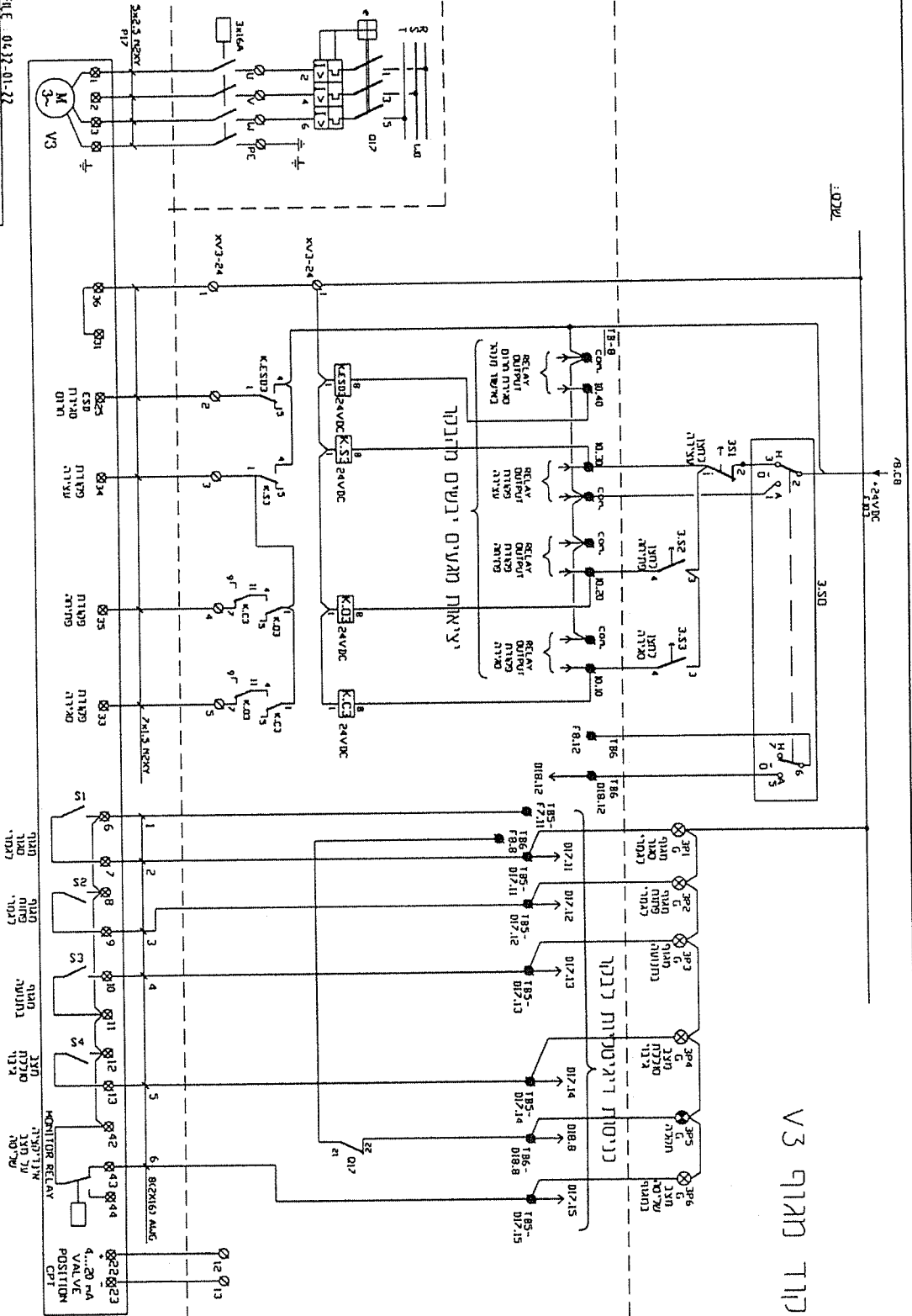
DRW. No.	SCALE	REV.	DATE	APP.	REVISION	מחבר	מיקום	תאריך
2819-0073	1	1				משה מילר	מחבר	04-95

ער דעת ברוח הבקר

ברוח הבקר

בלוח שמאל ברא 2

עלמס:



חוכנית פיקוד מאוף V3



MEIRA-WATT
Electrical Engineering
א.ת. אפר תשנ"ט (2019)
מ.ת. ספטמבר-2018 (2018)
ת.ת. ספטמבר-2018 (2018)
04-9552354 :טלפקס 04-9331208 :טל
04-9552354 :טלפקס 04-9331208 :טל
www.meira-watt.com

PROJECT No. :
PROJECT NAME :
PROJECT DATE :
PROJECT SCALE :
PROJECT SHEETS :
PROJECT TOTAL SHEETS :

FOR :
חברה חרתי
ענבר

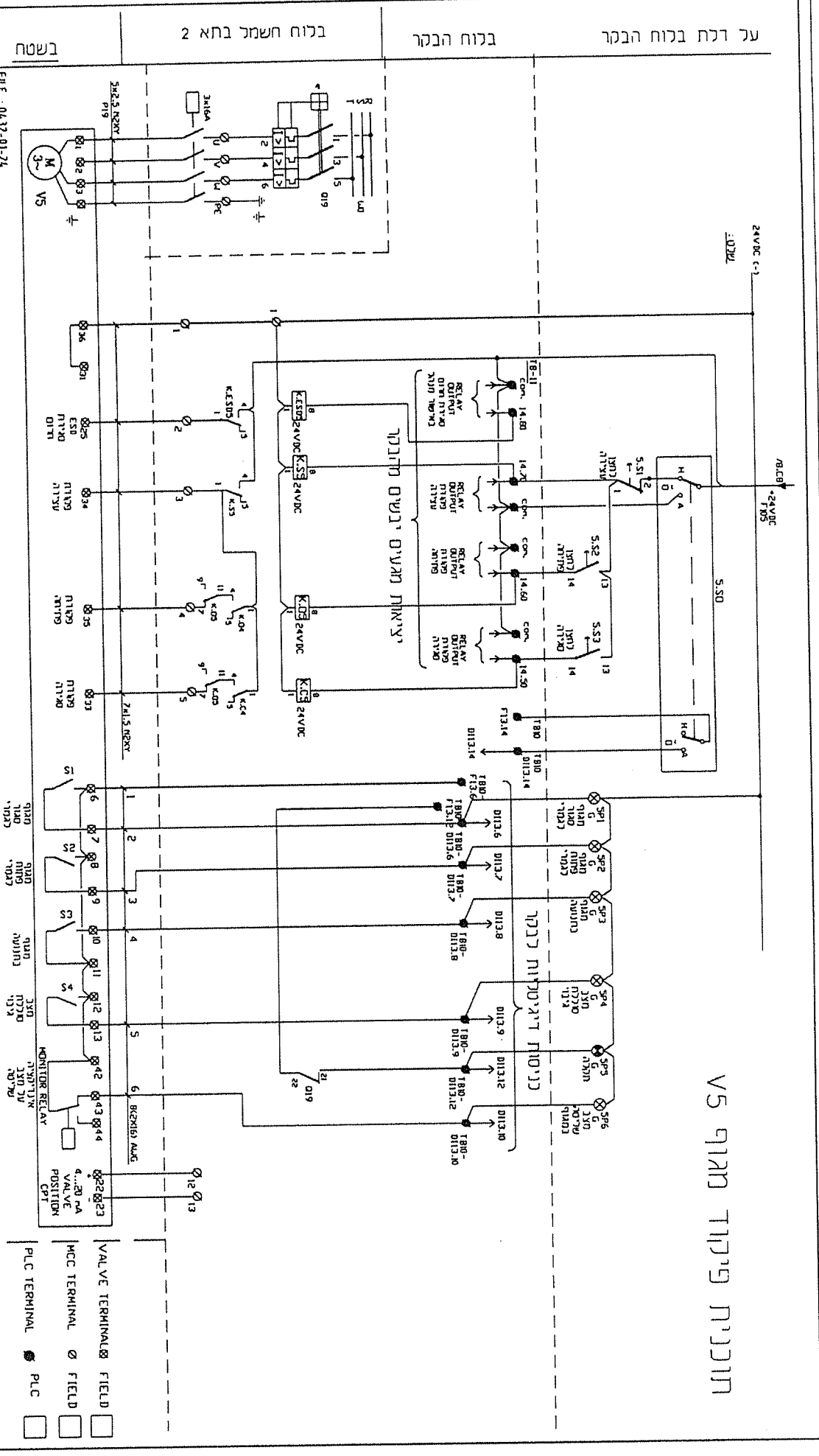
כמות :

מחלק	כמות
קישוי	1
לוח	1
מחבר	1
מחבר	1
מחבר	1
מחבר	1

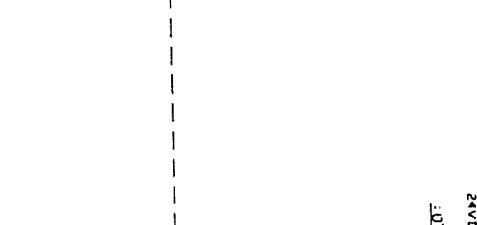
מטרה :
על בסיס תוכנית המכונה 'מאוף' להכין תוכנית חשמל ולידים לתאריכי תחילת העבודה ותאריכי סיום העבודה של כל מרכיב. על בסיס תוכנית זו להכין תוכנית לוחות חשמל ולידים לתאריכי תחילת העבודה ותאריכי סיום העבודה של כל מרכיב. כל תוכנית חשמל ולידים תכלול תאריכי תחילת העבודה ותאריכי סיום העבודה של כל מרכיב. כל תוכנית חשמל ולידים תכלול תאריכי תחילת העבודה ותאריכי סיום העבודה של כל מרכיב.

DESCRIPTION	DATE	REVISION	DESCRIPTION

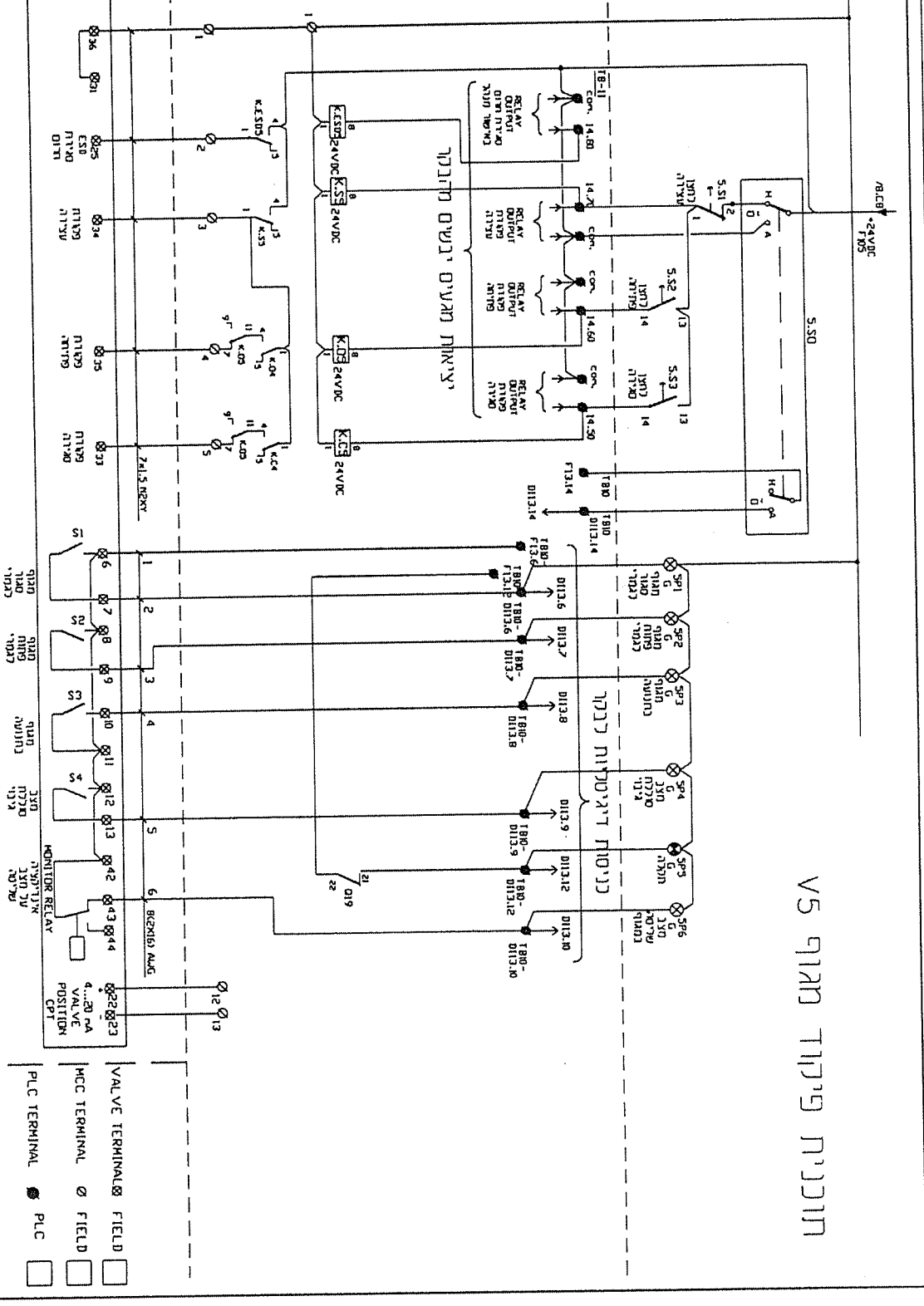
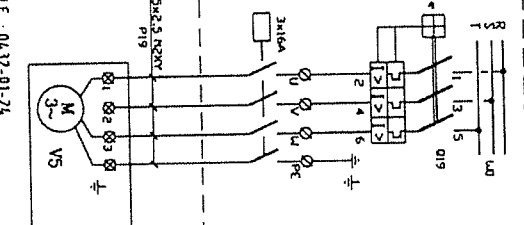
תוכנית פיקוד מואף VS



על דרך בלוט הבקר



בלוט ששמל בוא 2



2819- /0077

297 x 420

24VDC 100%

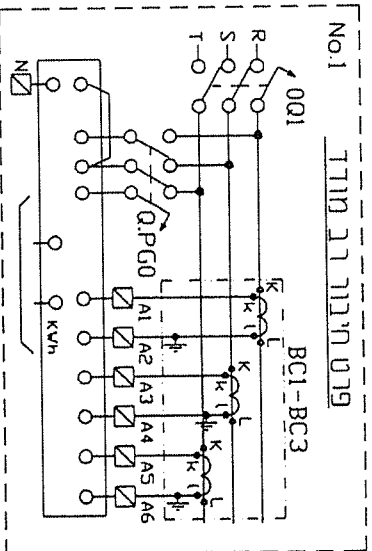
24VDC 100%

24VDC 100%

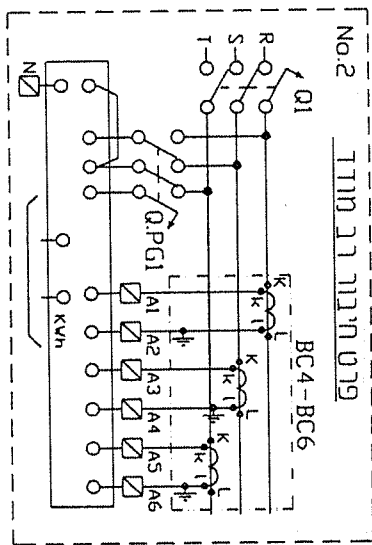
24VDC 100%

24VDC 100%

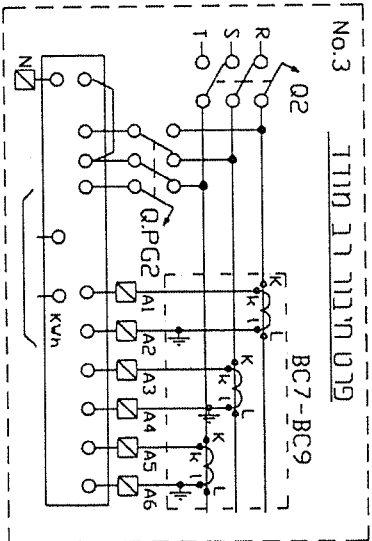
<p>MMW METRO - VATT Electrical Engineering</p> <p>ת.ד. 4402, תל אביב, ישראל תל אביב, ישראל 04-9532334 :טלפקס 04-9531208 :טל e-mail: metro@mmw.co.il e-mail: metro@mmw.co.il</p>	
<p>PROJECT : תוכנית פיקוד</p> <p>PLANT : מואף (ROTORA) VS</p>	<p>FOR : תוכנית פיקוד</p> <p>DATE : 17/11/11</p>
<p>DRAW. No. : 2819- /0077</p> <p>SCALE : 1:1</p> <p>DATE : 2011- /0077</p>	<p>SIZE : 297 x 420</p> <p>SCALE : 1:1</p>
<p>DESCRIPTION : תוכנית פיקוד מואף VS</p> <p>REVISION : 1</p>	<p>DATE : 17/11/11</p> <p>APP : ...</p>



No.1 תווך בר תווך
BC1-BC3

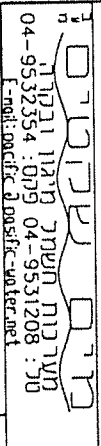


No.2 תווך בר תווך
BC4-BC6



No.3 תווך בר תווך
BC7-BC9

FILE 04-32-01-25



מפעל תחנת כוח
SATPEC
04-9532354 : 0799 04-9531208 : 20
e-mail: boriss@satpec.co.il

FOR: מתחנת החשמל
מחנה תרמית

לתיאור	תאריך	מצב	שם
●	11/11/11	כתיבה	אורי
○	08/12/15	שינוי	אורי
□	08/12/15	שינוי	אורי
■	24/07/16	שינוי	אורי

תיאור	תאריך	מ"ש	תיאור	תאריך	מ"ש

תיאור	תאריך	מ"ש

תיאור	תאריך	מ"ש

תיאור	תאריך	מ"ש

תיאור	תאריך	מ"ש

תיאור	תאריך	מ"ש

תיאור	תאריך	מ"ש

תיאור	תאריך	מ"ש

תיאור	תאריך	מ"ש

תיאור	תאריך	מ"ש

SATPEC תווך בר תווך

PLANT: מתחנת החשמל - מחנה תרמית

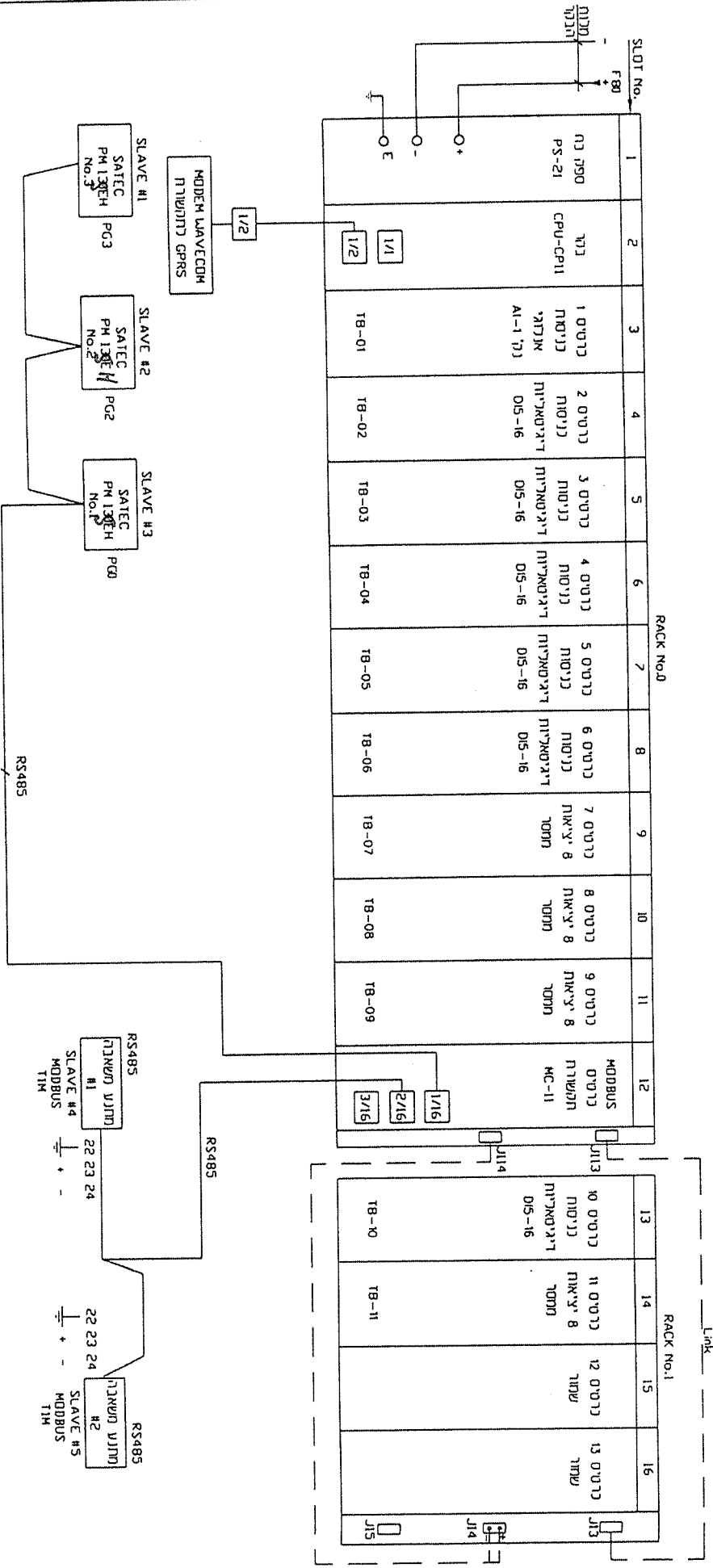
TITLE: תוכנית חשמל

DRW. No.: 2819-0015

SCALE: 297 X 420

תיאור	מ"ש	תאריך	מ"ש
תיאור			

קונפיגורציה בקר ומתקנות MODBUS



לוח חשקל - תא בקר
 חיווט נניסות דיסקרטיות - חשקל

FILE: 0632-01-26

תעודת חשקל מוגהת ונבדקה
 04-9532354 : טלפון 04-9531208 : פקס
 E-mail: pacific@postfix-walco.net

מחלקת הנדסה חשמלית
 METRA-MAT
 Electrical Engineering
 e-mail: borshstein@metra-walco.il

מחלקת חשמלית

PROJECT: מחלקת חשמלית - (תוכן חסוי) אירן

TITLE: לוח חשקל - תא בקר - חיווט נניסות דיסקרטיות

DATE: 28/9-2000 FROM: אירן

REVISION: 1

SCALE: 1:1

SIZE: 297 X 420

FOR: מחלקת חשמלית

REVISION TABLE:

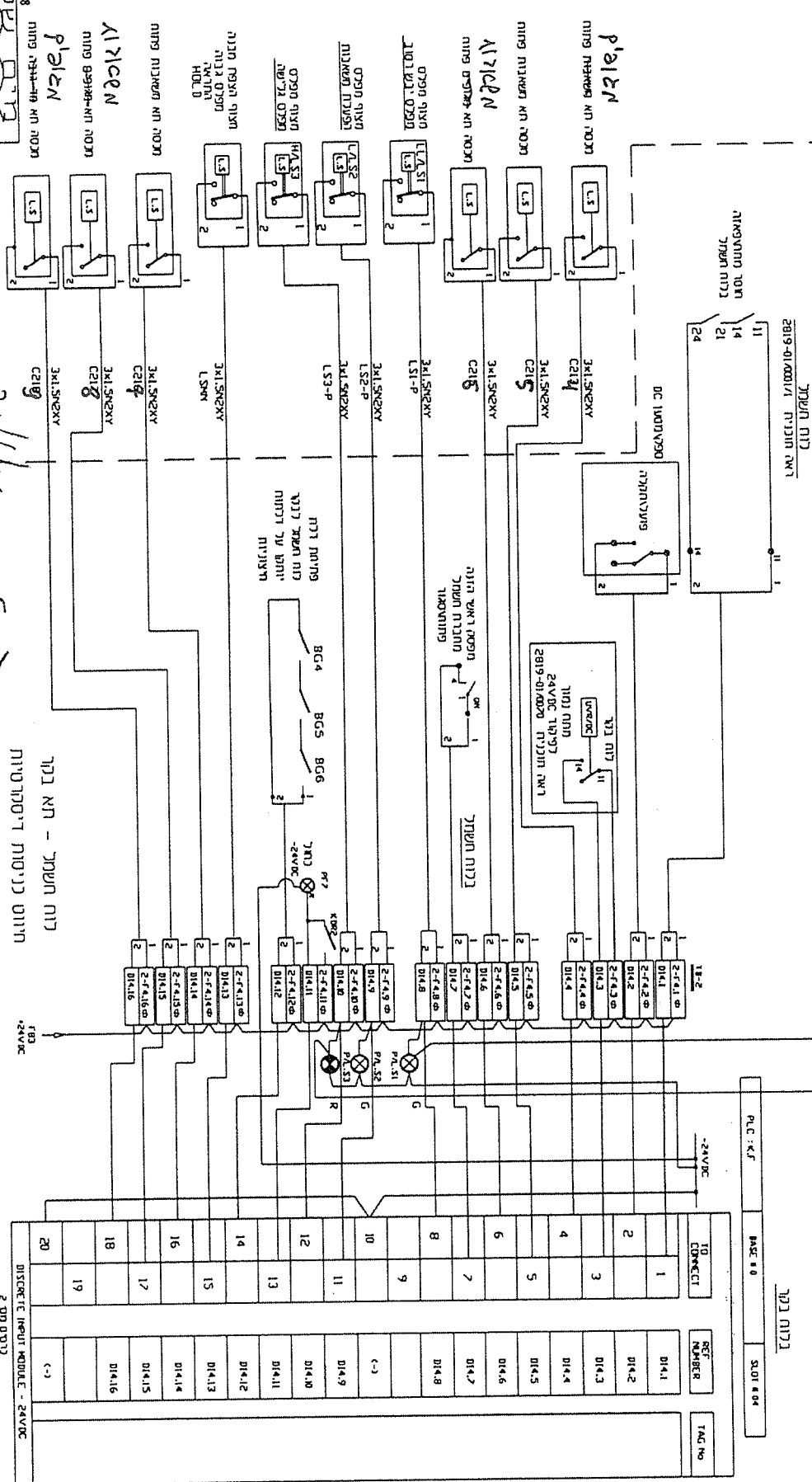
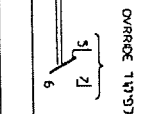
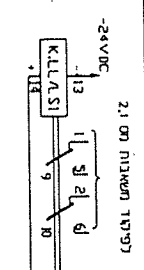
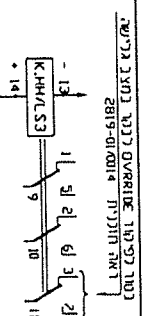
NO.	DATE	DESCRIPTION
1	28/9/00	ISSUE FOR FABRICATION

REVISION TABLE:

NO.	DATE	DESCRIPTION
1	28/9/00	ISSUE FOR FABRICATION

REVISION TABLE:

NO.	DATE	DESCRIPTION
1	28/9/00	ISSUE FOR FABRICATION



PLC RACK
 BASE # 0 SLOTT # 04
 20 19 18 17 16 15 14 13 12 11 10 9 8 7 6 5 4 3 2 1
 I/O ADDRESS SET NUMBER TAG No
 20 19 18 17 16 15 14 13 12 11 10 9 8 7 6 5 4 3 2 1
 DI4.16 DI4.15 DI4.14 DI4.13 DI4.12 DI4.11 DI4.10 DI4.9 DI4.8 DI4.7 DI4.6 DI4.5 DI4.4 DI4.3 DI4.2 DI4.1

REVISION
 No. DESCRIPTION DATE APP
 1 Initial design
 2 PLC rack connection

DESCRIPTION
 PLC RACK CONNECTION

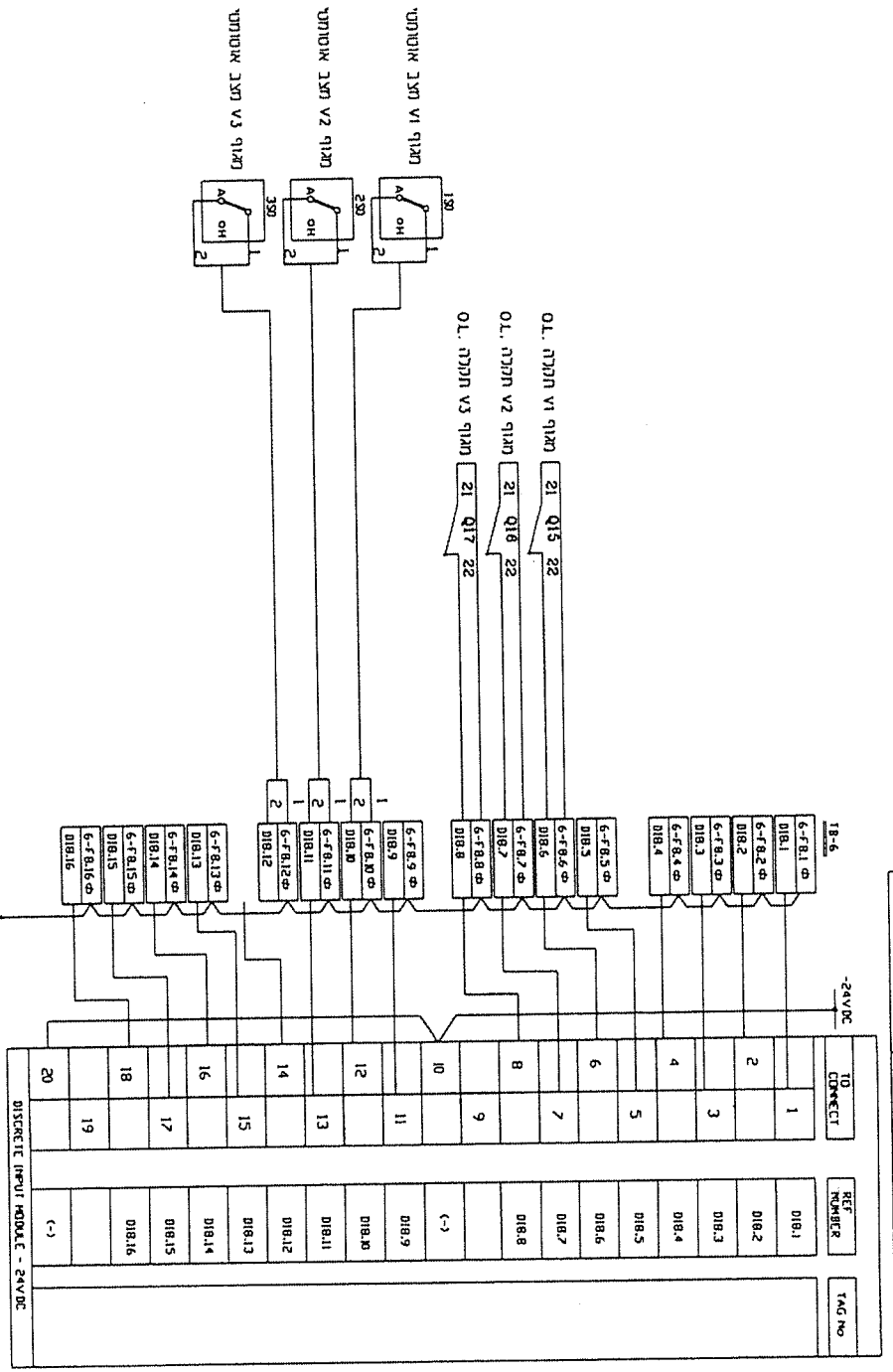
REFERENCE
 24VDC 0VDC

FOR: תורה תורנית
PROJECT: תורה תורנית - תורה תורנית
CLIENT: תורה תורנית - תורה תורנית
DATE: 04-30-2008

COMPANY: MW Electrical Engineering
 MERTZA - MAT
 49707177
 02-52440105
 boris@mwel.com.il

כרטיס 18-6

PLC : K5 BASE # 0 SOL T # 08



FILE : 0432-01-32

מגוף כרטיס 18-6
 תאריך: 04-9532354 : 04-9531208 : 30
 E-mail: dor@wall.co.il

MMW
 METRA-WATT
 Electrical Engineering
 e-mail: boris@metra-wall.co.il

PLANT: מתחן שילדה (ליניו) ת"ר - נתן ת"ר ארנב
 TITLE: כרטיס אוטומטי - תא זמב - דיסקרטיות - התעלה
 DRAW No: 2819- /0086 FROM: 1 TO: 1 SCALE: 297 X 420

מחזור	מחזור	מחזור	מחזור	מחזור	מחזור	מחזור	מחזור	מחזור	מחזור	מחזור	מחזור	מחזור	מחזור	מחזור	מחזור	מחזור	מחזור	מחזור	מחזור	מחזור
1	2	3	4	5	6	7	8	9	10	11	12	13	14	15	16	17	18	19	20	
6-F8.1	6-F8.2	6-F8.3	6-F8.4	6-F8.5	6-F8.6	6-F8.7	6-F8.8	6-F8.9	6-F8.10	6-F8.11	6-F8.12	6-F8.13	6-F8.14	6-F8.15	6-F8.16	6-F8.15	6-F8.16	6-F8.16	DISCRETE INPUT MODULE - 24VDC	
018.1	018.2	018.3	018.4	018.5	018.6	018.7	018.8	018.9	018.10	018.11	018.12	018.13	018.14	018.15	018.16	018.15	018.16	018.16	(-)	
1	2	3	4	5	6	7	8	9	10	11	12	13	14	15	16	17	18	19	20	
018.1	018.2	018.3	018.4	018.5	018.6	018.7	018.8	018.9	018.10	018.11	018.12	018.13	018.14	018.15	018.16	018.15	018.16	018.16	DISCRETE INPUT MODULE - 24VDC	
1	2	3	4	5	6	7	8	9	10	11	12	13	14	15	16	17	18	19	20	
018.1	018.2	018.3	018.4	018.5	018.6	018.7	018.8	018.9	018.10	018.11	018.12	018.13	018.14	018.15	018.16	018.15	018.16	018.16	DISCRETE INPUT MODULE - 24VDC	

מחזור	מחזור	מחזור	מחזור	מחזור	מחזור	מחזור	מחזור	מחזור	מחזור	מחזור	מחזור	מחזור	מחזור	מחזור	מחזור	מחזור	מחזור	מחזור	מחזור	מחזור
1	2	3	4	5	6	7	8	9	10	11	12	13	14	15	16	17	18	19	20	21
6-F8.1	6-F8.2	6-F8.3	6-F8.4	6-F8.5	6-F8.6	6-F8.7	6-F8.8	6-F8.9	6-F8.10	6-F8.11	6-F8.12	6-F8.13	6-F8.14	6-F8.15	6-F8.16	6-F8.15	6-F8.16	6-F8.16	DISCRETE INPUT MODULE - 24VDC	DISCRETE INPUT MODULE - 24VDC
018.1	018.2	018.3	018.4	018.5	018.6	018.7	018.8	018.9	018.10	018.11	018.12	018.13	018.14	018.15	018.16	018.15	018.16	018.16	DISCRETE INPUT MODULE - 24VDC	DISCRETE INPUT MODULE - 24VDC
1	2	3	4	5	6	7	8	9	10	11	12	13	14	15	16	17	18	19	20	21
018.1	018.2	018.3	018.4	018.5	018.6	018.7	018.8	018.9	018.10	018.11	018.12	018.13	018.14	018.15	018.16	018.15	018.16	018.16	DISCRETE INPUT MODULE - 24VDC	DISCRETE INPUT MODULE - 24VDC

