

רשימת שרטוטים

מס' שרטוט	שם הפרט
0	רשימת שרטוטים
1-2	חד קוי כוח
3-13	פיקוד + בקרה
14-16	מבנה
17	רשימת ציוד
18	רשימת מהדקים

נתונים טכניים

סוג הזרם	חילופין
זרם הפעלה של הלוח InA	25A
מתח הפעלה Ue/Un	230/400VAC
מתח פיקוד	230/24VDC
תדר	50HZ
שיטת הארקה	TNC-S
סוג חיבורים קבוע	F/F/F
סביבת EMC	A
מתח הבדדה Ui	440V
מתח הלם Uimp	4KV
דרגת זיהום	3 (תעשייתי)

צבע מהדקים	צבע גידים		
אפור/אפור	חום	L1,L2,L3	400
אפור/אפור	חום	L1,L2,L3	230
כחול	כחול	N	
צהוב/ירוק	צהוב/ירוק	הארקה	
פיקוד:			
אפור/בז'	חום	P	230
כחול	כחול	N	230
לבן	לבן	P	24AC
חום	אפור	N	
אדום	אדום	+	24DC
שחור	שחור	-	
סגול	סגול		PLCINPUT
כתום	כתום		PLCOUT
אדום	לבן - 4-20MA או מסוכך	+	אנאלוג
שחור	שחור - 4-20MA או מסוכך	-	אנאלוג
אדום	לבן	+	אנאלוג
שחור	שחור	-	אנאלוג

מבנה לוח	פח התקנה חיצונית
צבע	
תוצרת/דגם	תמח"ש T4P-IP
דלתות	V
פנלים	
(מתכונת הפרדה) מידור	1
הגנה מפני פגיעות מכניות - IK	10
משקל מוערך - ק"ג	100
מידת מבנה - מ"מ	עומק ארוחב אגובה
גובה סוקל - מ"מ	
סוג הלוח	ארון עמודות סגור

התקנה	פרטים
דרגת הגנה	IP55
התקנה חיצונית/פנימית	פנימית
מבנה נייד/נייד	מבנה נייד

אמצעי הגנה מפני חשמול עקיף + ישיר

מיקום אמצעי הגנה SCPD בתוך הלוח

מפעילים מיומנים בלבד!

מקדם העמסה - RDF 0.6

טמפרטורת סביבה - °C	פרטים
35	
45	

עמידה בזרמי קצר	פרטים
עמידה בזרם רגעי Icw [KA] (1sec)	10
עמידה בזרם שיא Ipk [KA]	17
עמידה בזרם צפוי Icp [KA]	10

אשר על פי ציור קבולת הפעולה
הוענתי
ד"ר שרון

02/11/2021

הלוח מיוצר ע"פ ת"י 61439-2

מס'	ערכון	תאריך
1		
2		
3		
4		
5		
6		



ד. גלעד
מתקני אוטומציה וחשמל
[1997] בע"מ
EMAIL: GADI@DGILAD.CO.IL
א.ת. עפולה - רח' מנחם בגין ת.ד. 326
טל. 04-6596311 פקס. 04-6597469

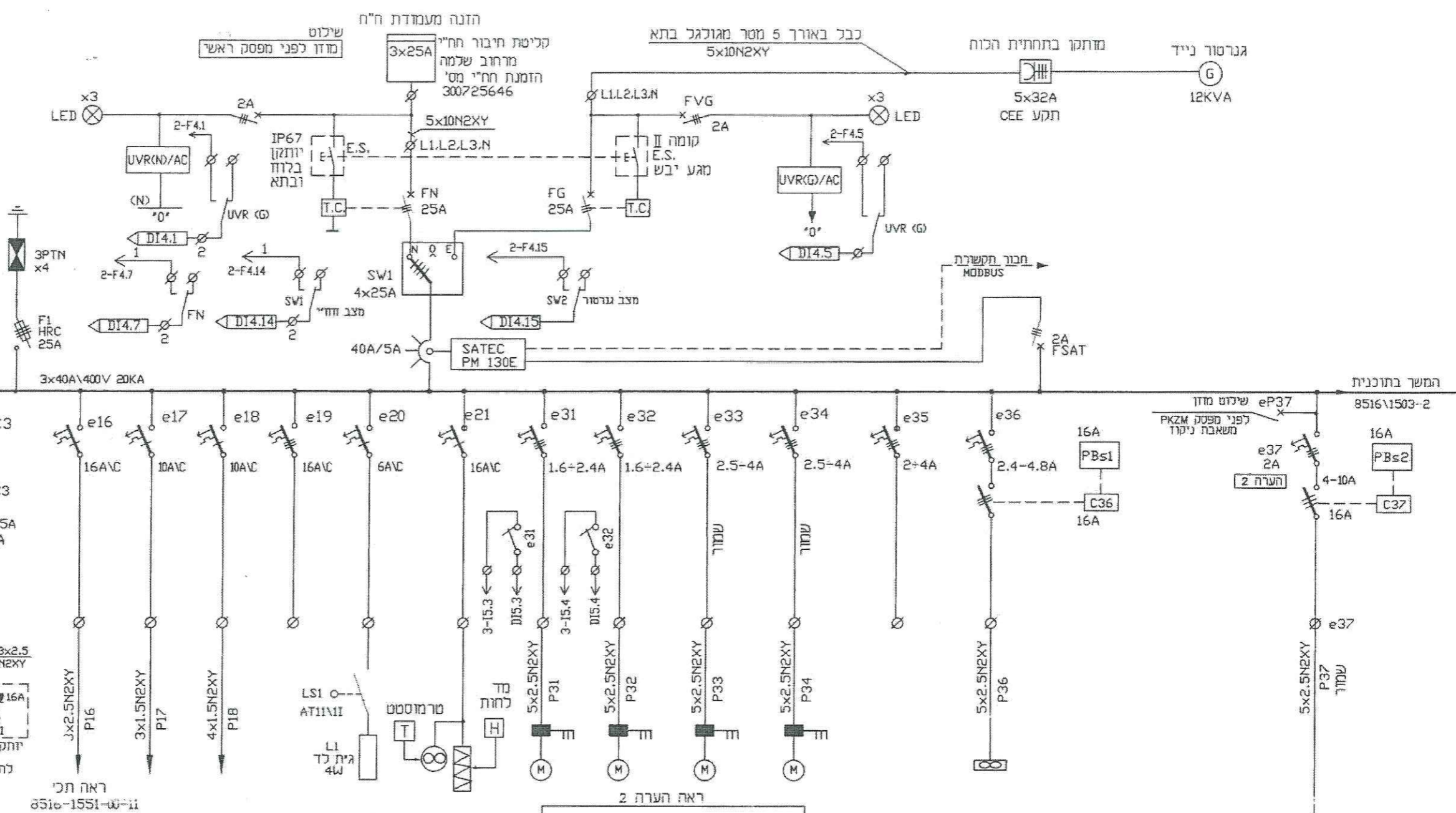
שם העבודה: **תא מגופים מס 13**
מקום העבודה: **תל אביב - שדרות ירושלים**

מזמין	י.א.עב' חשמל
מתכנן	מחמוד
שרטוט	דלית
תאריך	01/11/21

מס' עבודה: **12153B**
מס' עמוד: **0/18**

הערות:

- מתקן תא 11 מדרג מ-2 מגופים מושהמים עבור "16א ו-24 מסוג ROTORK משאבת ניקוד וונטה חשמלית חיבורים ופיקוד כמפורט ובהתאם לסטנדרט עיריית ת"א. ראה תוכניות פיקוד.
- יש לאשר תחום יחידות O.L בטרם התקנה בלוח, בהתאם לצידוד שנרכש בפועל.



מח' המיגל	e10	e11	e16	e17	e18	e19	e20	e21	e31	e32	e33	e34	e35	e36
שם המעגל	שקעי שרות	שקעי שרות	הדנה שרות	מאור תא	תאורת חירום	שמור	הדנה פנימית	תאורת מאור ואורור	הדנה כמגוף Y1	הדנה כמגוף Y2			שמור	חיבור כונטה
גודל מפסק	16A	16A	16A	10A	10A	16A	6A	16A	2A	2A	4A	4A	2-4A	2.4-4.8A
דגם מפסק	FAZ	FAZ	FAZ	FAZ	FAZ	FAZ	FAZ	FAZ	PKZM1	PKZM1	FAZ	FAZ	FAZ	PKZM1

BY: YANAI LTD ELECTRICAL ENGINEERING HAIFA TEL-AVIV

FOR: עיריית ת"א תאגיד המים

PLANT: תא מגופים שדרות ירושלים, תא מס. 13

TITLE: לוח חשמל - סכמה חד קווית

SCALE: 1:1

DRAWING No. 8516-1503-1-11

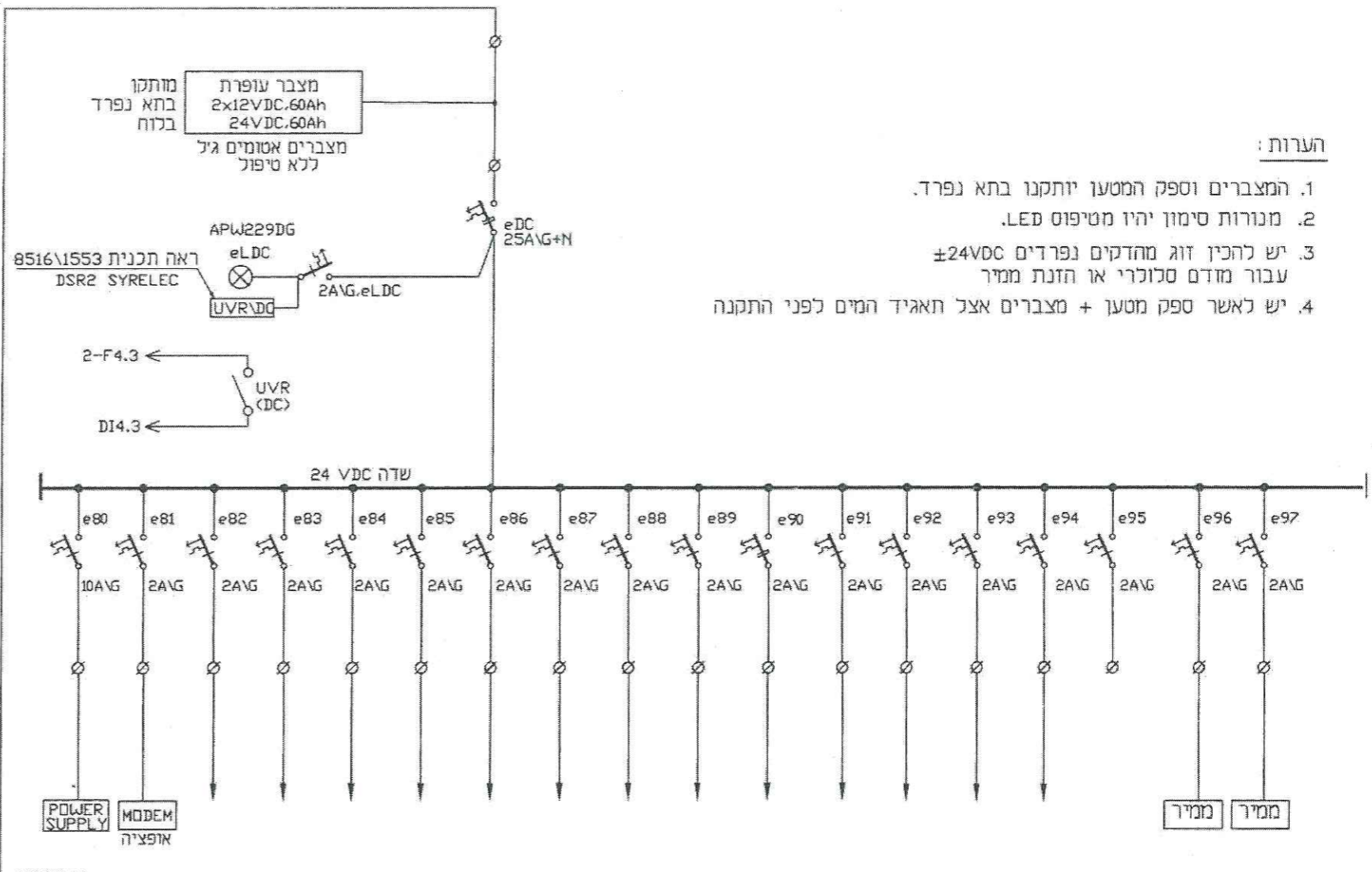
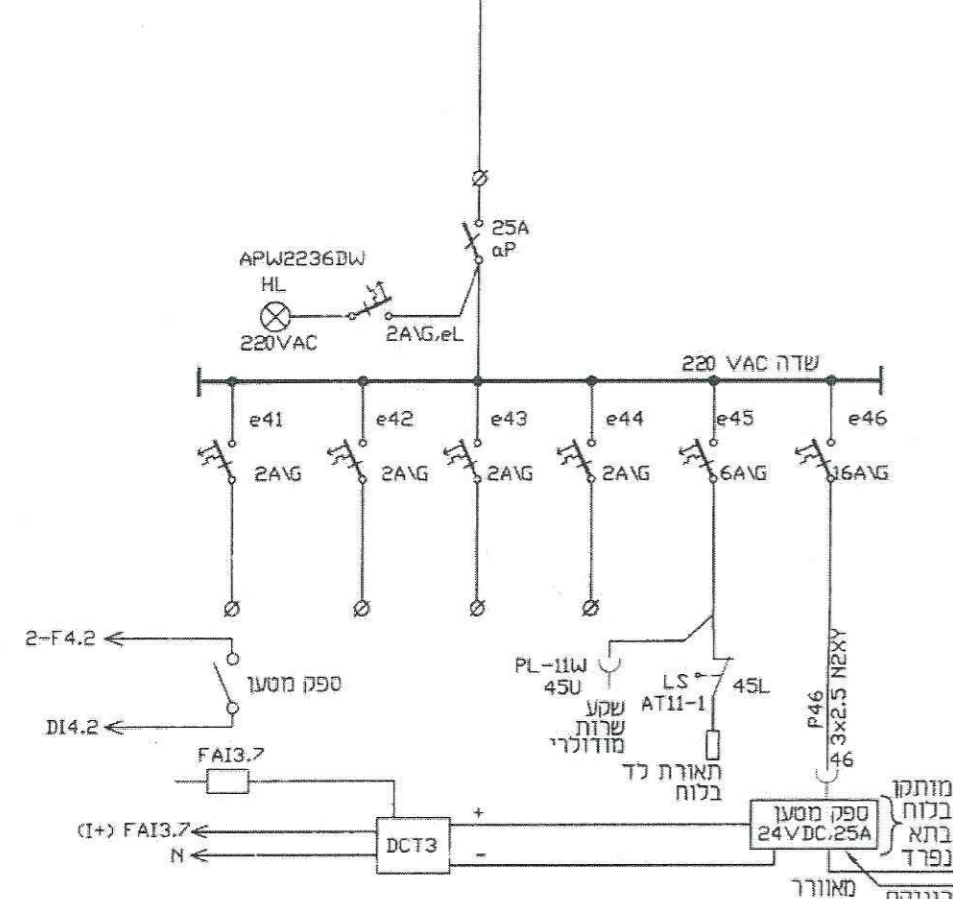
REV. 3

תאריך	ע"י	תיאור
26.11.19	אבי	תכנון
26.11.19	בלנשה	שרטוט
26.11.19	עמנואל	בדק
26.11.19	עמנואל	אישר

תאריך	ע"י	תיאור
25.10.20	אבי	עדכון לביצוע
17.05.20	אבי	לביצוע
10.01.20	אבי	עדכון לפי הערות (תאריך 23.12.19)
26.11.19	אבי	לאישור

תאריך	תיאור	ש"נ
12153B-1.DWG	REFERENCE DWG.	שרטוט סימוכין

הזנה מלוח חשמל 3x2.5 N2XY
ראה תכנית 8516\1503 e16



הערות:

1. המצברים וספק המטען יותקנו בתא נפרד.
2. מנורות סימון יהיו מטיפוס LED.
3. יש להכין זוג מהדקים נפרדים ±24VDC עבור מודם סלולרי או הזנת ממיר.
4. יש לאשר ספק מטען + מצברים אצל תאגיד המים לפני התקנה.

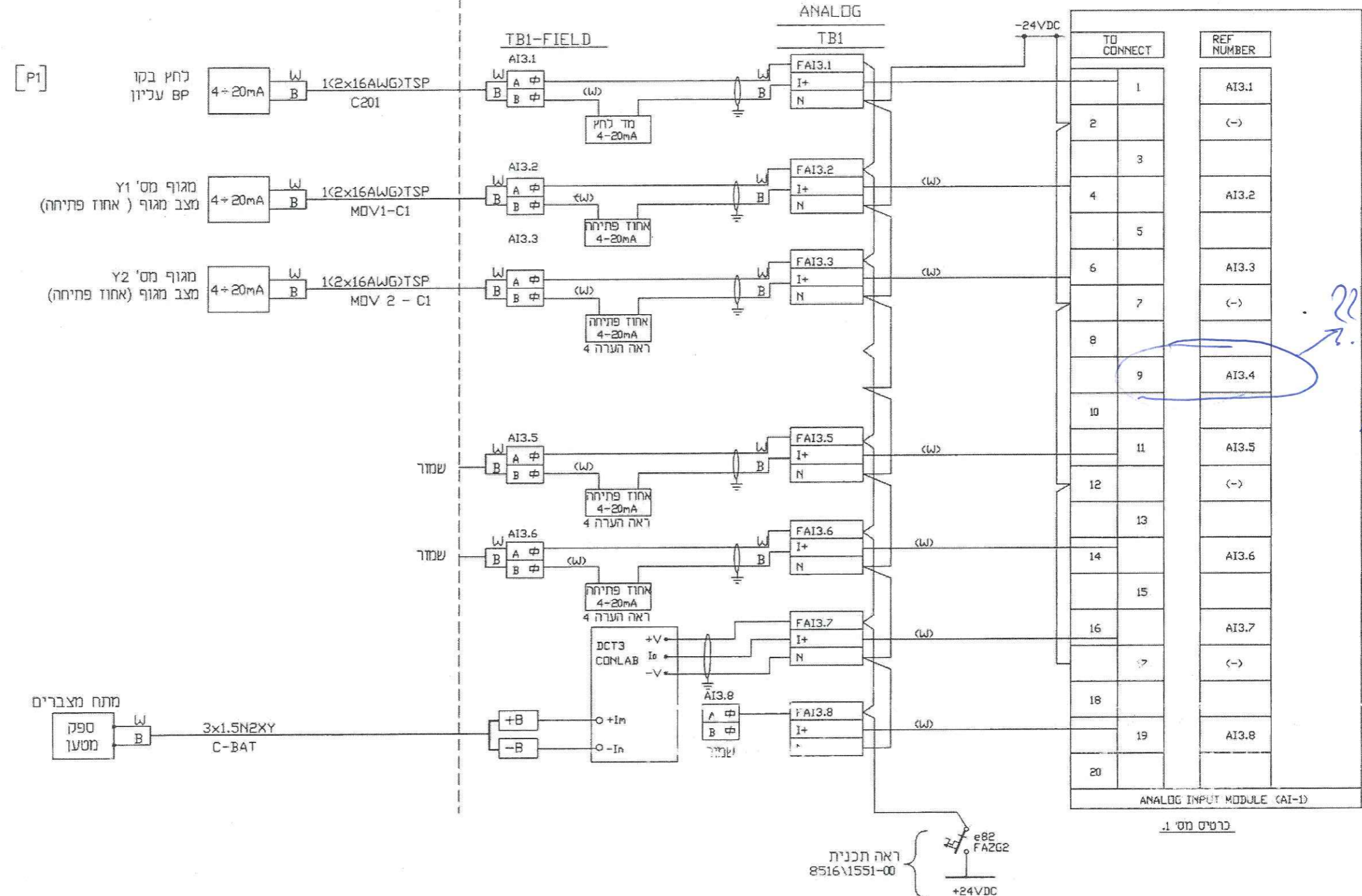
מס' המעגל	e41	e42	e43	e44	e45	e46
שם המעגל	שמור	שמור	שמור	שמור	תאורה בלוח	ספק מטען 24VDC
גודל מפסק	2AVG	2AVG	2AVG	2AVG	6AVG	16AVG
דגם מפסק	FAZ	FAZ	FAZ	FAZ	FAZ	FAZ

e80	e81	e82	e83	e84	e85	e86	e87	e88	e89	e90	e91	e92	e93	e94	e95	e96	e97
ספק בקר	מודם	כרטיס מס' 1	כרטיס מס' 2	כרטיס מס' 3	כרטיס מס' 4	כרטיס מס' 5	כרטיס מס' 6	כרטיס מס' 7	שמור	שמור	הזנה כמארץ Y1	הזנה כמארץ Y2	שמור	שמור	שמור	הזנת ממיר	הזנת ממיר
10AVG	2AVG	2AVG	2AVG	2AVG	2AVG	2AVG	2AVG	2AVG	2AVG	2AVG	2AVG	2AVG	2AVG	2AVG	2AVG	2AVG	2AVG
FAZ	FAZ	FAZ	FAZ	FAZ	FAZ	FAZ	FAZ	FAZ	FAZ	FAZ	FAZ	FAZ	FAZ	FAZ	FAZ	C60H	C60H

BY : YANAI LTD ELECTRICAL ENGINEERING HAIFA TEL-AVIV	ע"י יאני בע"מ הנדסת חשמל חיפה תל אביב	FOR : עיריית ת"א תאגיד המים	עבור	תאריך DATE	ע"י BY													
DES. תכנון	26.11.19	אבי																
DRW. שרטוט	26.11.19	בלנשה																
CHK. בדק	26.11.19	עמנואל																
APP.I אישר	26.11.19	עמנואל																
PLANT: תא מגופים שדרות ירושלים, תא מס' 13	מתקן																	
TITLE : לוח בקר הזנות פיקוד	נושא :																	
SCALE : ק"מ	REV. 2	DRAWING No. 8516-1551-00-11	שרטוט מס' 12153B-2.DWG	DESCRIPTION	תיאור	DWG No.	שרטוט מס'	APP.	אישור	BY	ע"י	DESCRIPTION	תיאור	מס.מ				
				REFERENCE DWG.	שרטוט סימוכין			DATE	תאריך	DATE	תאריך	REVISIONS	שינויים					

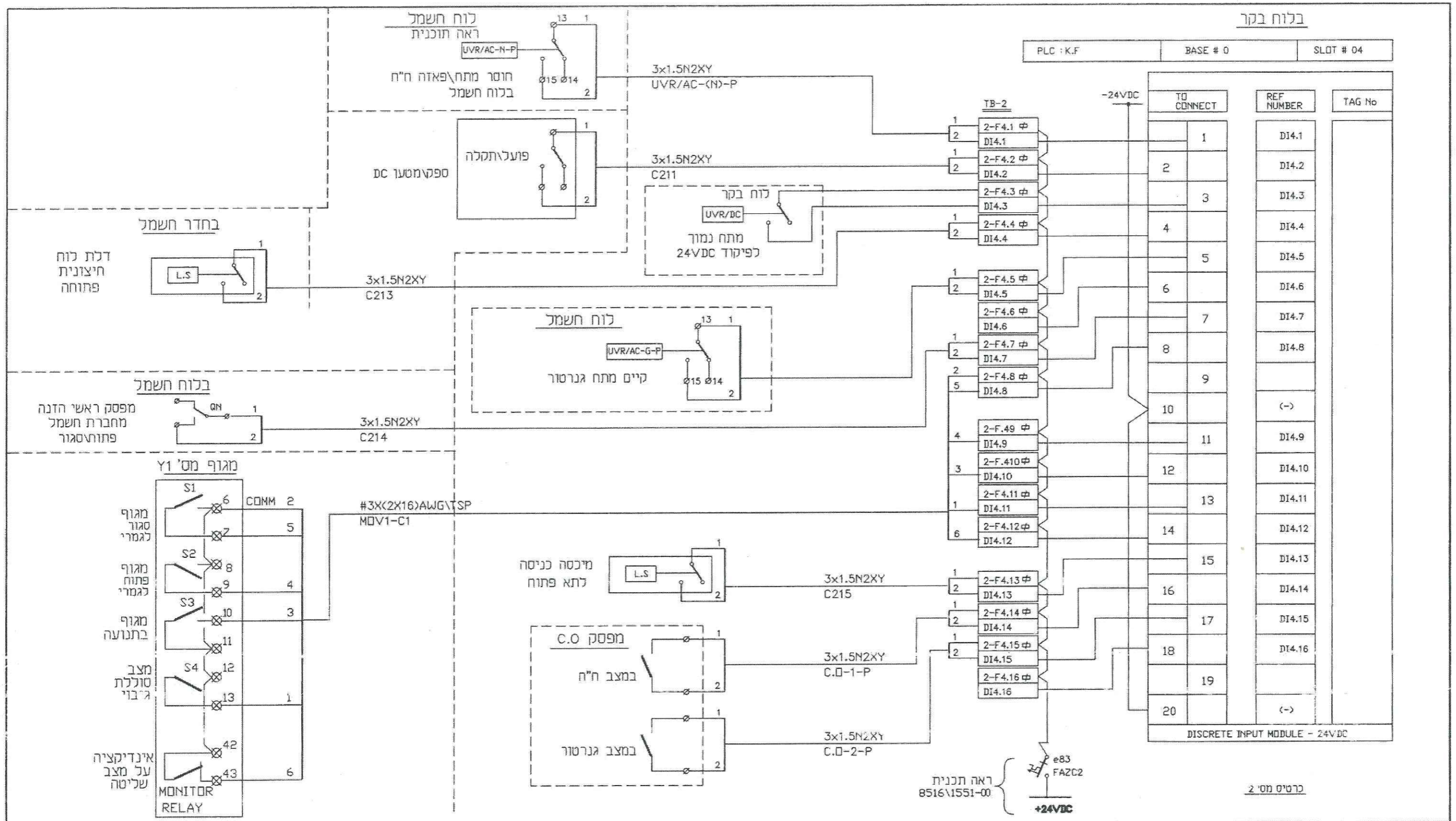
בלוח בקר

PLC : k.f BASE # 0 SOLT # 03



Handwritten notes in Hebrew: "ראה תכנית 8516\1551-00" and "עמודים 222".

BY : YANAI LTD ELECTRICAL ENGINEERING HAIFA TEL-AVIV	ע"י יאני בע"מ הנדסת חשמל חיפה תל אביב	FOR : עיריית ת"א תאגיד המים	עבור	תאריך DATE DES. תכנן 26.11.19 DRW. שרטט 26.11.19 CHK. בדק 26.11.19 APP.I אישר 26.11.19	ע"י BY אבי בלנשה עמנואל עמנואל	17.05.20 01.01.20 26.11.19	אבי אבי אבי	2 1 0	כביצוע עדכון לפי הערות (תאריך 23.12.19) לאישור				
PLANT: תא מגופים שדרות ירושלים, תא מס' 13	נושא: לוח בקר -	כמות: 8 כניסות אנלוגיות 4÷20mA. כרטיס מס' 1	מתקן:	FOR APPR. FOR CONTR. FOR BIDS	DESCRIPTION	תיאור	DWG.No	שרטוט מס'	APP	ע"י BY	DESCRIPTION	תיאור	No.מס'
SCALE : קימ 2	REV. שינוי	DRAWING No. 8516-1552-00-11	שרטוט מס'	12153B-3.DWG	REFERENCE DWG.	שרטוט סימוכין	תאריך	תאריך	תאריך	תאריך	REVISIONS	שינויים	תאריך DATE



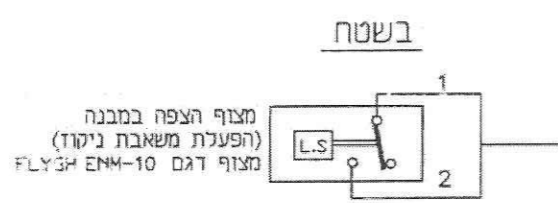
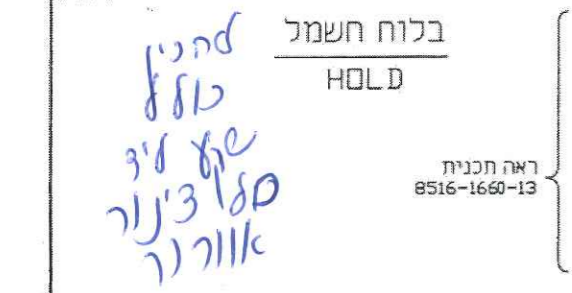
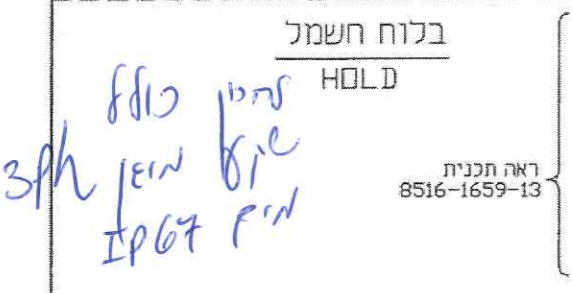
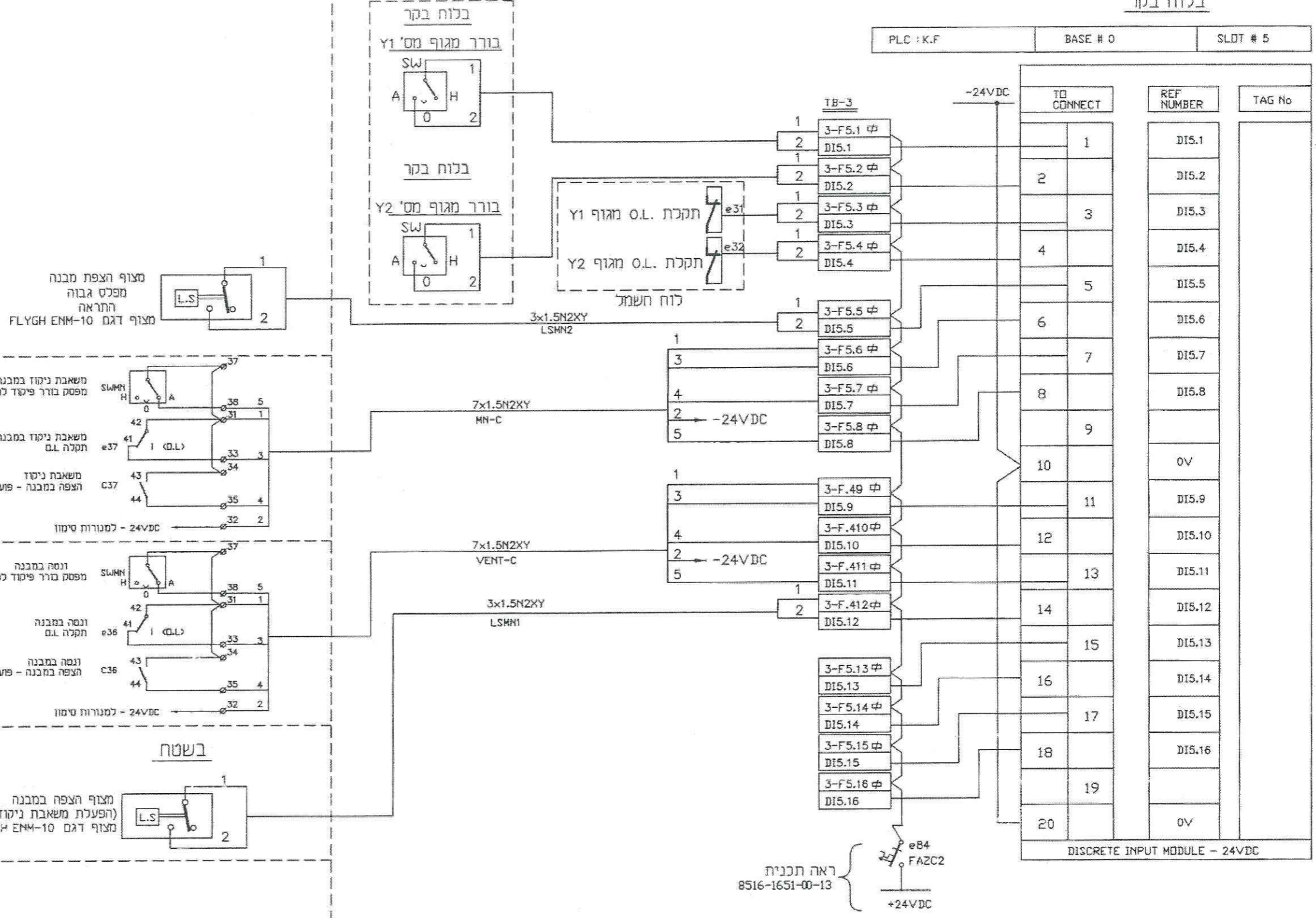
TO CONNECT	REF NUMBER	TAG No
1	DI4.1	
2	DI4.2	
3	DI4.3	
4	DI4.4	
5	DI4.5	
6	DI4.6	
7	DI4.7	
8	DI4.8	
9	DI4.8	
10	(-)	
11	DI4.9	
12	DI4.10	
13	DI4.11	
14	DI4.12	
15	DI4.13	
16	DI4.14	
17	DI4.15	
18	DI4.16	
19		
20	(-)	

DISCRETE INPUT MODULE - 24VDC

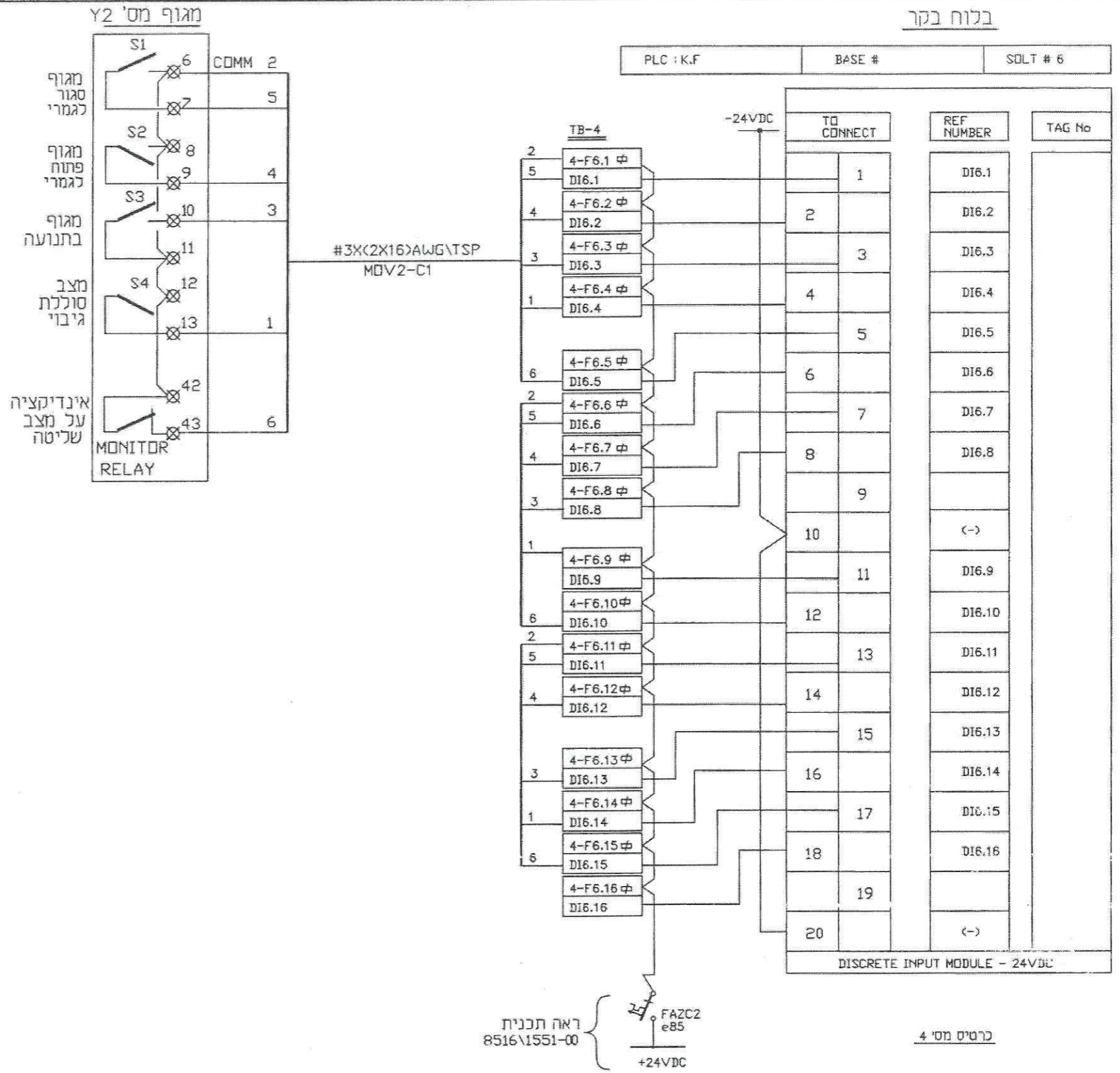
BY : YANAI LTD ELECTRICAL ENGINEERING HAIFA TEL-AVIV	ע"י יאני בע"מ הנדסת חשמל חיפה תל אביב	FOR : עיריית ת"א תאגיד המים	עבור	תאריך DATE 26.11.19	ע"י BY אבי	תיאור		תיאור		תיאור		תיאור		תיאור		תיאור	
PLANT: תא מגופים שדרות ירושלים, תא מס' 13	מחלק	נושא : לוח בקר - כרטיס 16 כניסות דיגיטליות 24VDC, כרטיס מס' 2	תאריך	כתיבה	אבי	כתיבה	17.05.20	לביצוע	2	אבי	01.01.20	עדכון לפי הערות (תאריך 23.12.19)	1	אבי	26.11.19	לאישור	0
SCALE : 1:1	REV. 2	DRAWING No. 8516-1553-00-11	שרטוט מס' 12153B-4.DWG	תיאור	תיאור	תיאור	תיאור	תיאור	תיאור	תיאור	תיאור	תיאור	תיאור	תיאור	תיאור	תיאור	תיאור

בלוח בקר

PLC : K.F BASE # 0 SLOT # 5



BY : YANAI LTD ELECTRICAL ENGINEERING HAIFA TEL-AVIV	ע"י יאני בע"מ הנדסת חשמל חיפה תל אביב	FOR : עיריית ת"א תאגיד המים	עבור	תאריך DATE	ע"י BY															
DES. תכנון	26.11.19	אבי																		
DRW. שרטוט	26.11.19	בלנשה																		
CHK. בדק	26.11.19	עמנואל																		
APP.1 אישר	26.11.19	עמנואל																		
PLANT:	תא מגופים שדרות ירושלים, תא מס' 13			מחלק																
TITLE :	לוח בקר -			נושא :																
	כרטיס 16 כניסות דיגיטליות 24VDC, כרטיס מס' 3																			
SCALE :	קנין	REV.	שנוי	DRAWING No.	8516-1554-00-11	שרטוט מס'														
	2																			
				12153B-5.DWG																
				REFERENCE DWG.	שרטוט סימוכין	DATE	DATE	REVISIONS	שינויים	DATE	DATE	DATE	DATE							

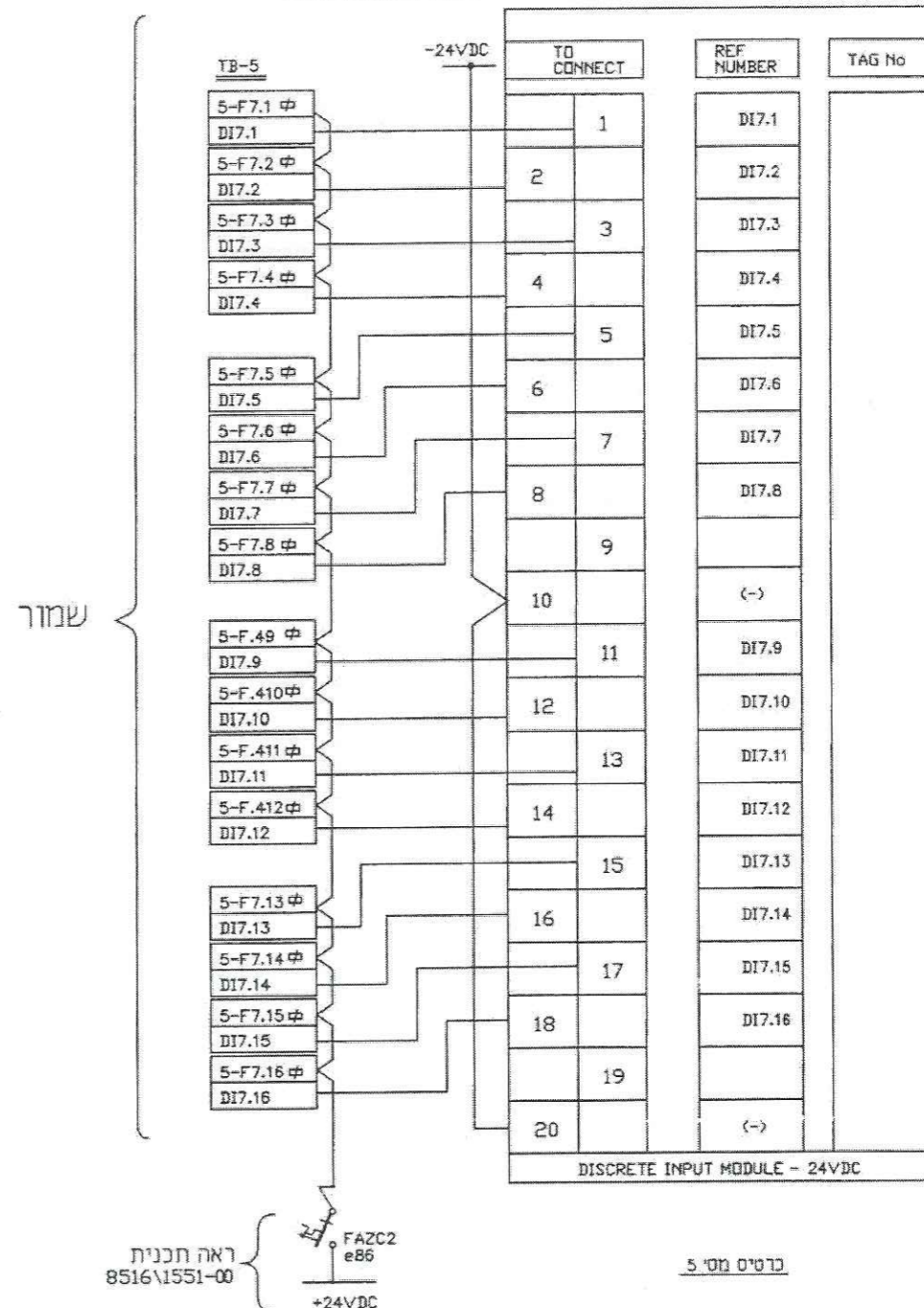


BY : YANAI LTD ELECTRICAL ENGINEERING HAIFA TEL-AVIV	ע"י יאני בע"מ הנדסת חשמל חיפה תל אביב	FOR : עיריית ת"א תאגיד המים	עבור
PLANT: תא מגופים שדרות ירושלים, תא מס' 13	מתקן:	TITLE : לוח בקר - כרטיס 16 כניסות דיגיטליות 24VDC, כרטיס מס' 4	נושא:
SCALE : ק"מ	REV. 2	DRAWING No. 8516-1555-00-11	שרטוט מס'

DESIGN	DATE	BY	DESCRIPTION	NO.	DATE	DATE	DATE	DISTRIBU
DES.	26.11.19	אבי		2	17.05.20	אבי	לביצוע	
DRW.	26.11.19	בלנשה		1	01.01.20	אבי	עדכון לפי הערות (תאריך 23.12.19)	
CHK.	26.11.19	עמנואל		0	26.11.19	אבי	לאישור	
APP.I	26.11.19	עמנואל						

בלוח בקר

PLC : K.F BASE # SOLT # 7



BY : YANAI LTD
ELECTRICAL ENGINEERING
HAIFA
TEL-AVIV

FOR : עיריית ת"א
תאגיד המים

PLANT : תא מגופים שדרות ירושלים, תא מס' 13

TITLE : לוח בקר -
כרטיס 16 כניסות דיגיטליות 24VDC, כרטיס מס' 5

DES.	DRW.	CHK.	APP.I
תכנן	שרטט	בדק	אשר
תאריך	DATE	DATE	DATE
26.11.19	26.11.19	26.11.19	26.11.19
אבי	בנשה	ענתואל	ענתואל

DESCRIPTION	תיאור	DWG.No	שרטוט מס'	APP	אשר	BY	ע"י	DESCRIPTION	תיאור	מס'No
REFERENCE DWG.	שרטוט סימוכין							REVISIONS	שינויים	

SCALE : ק"מ

REV. 2

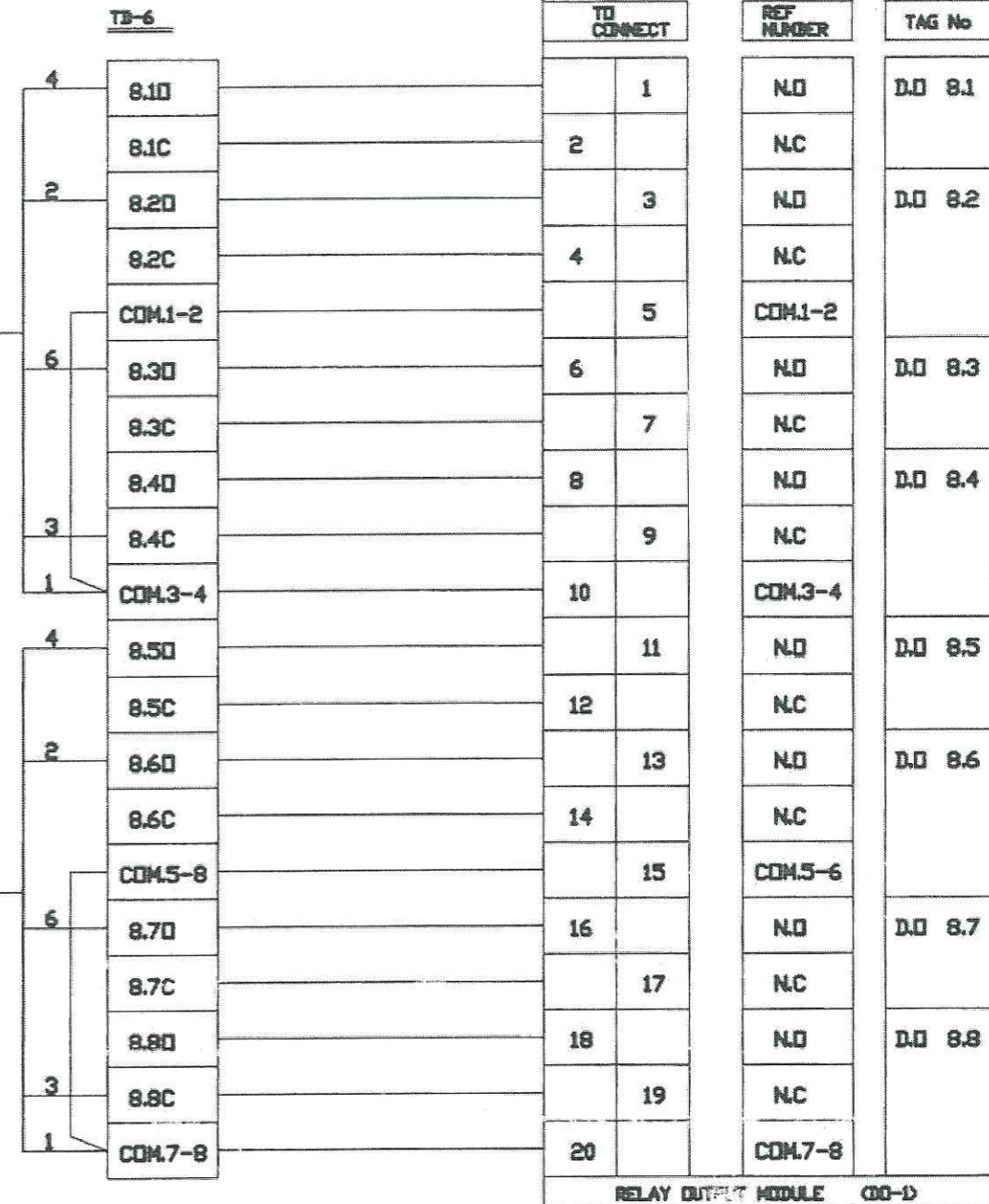
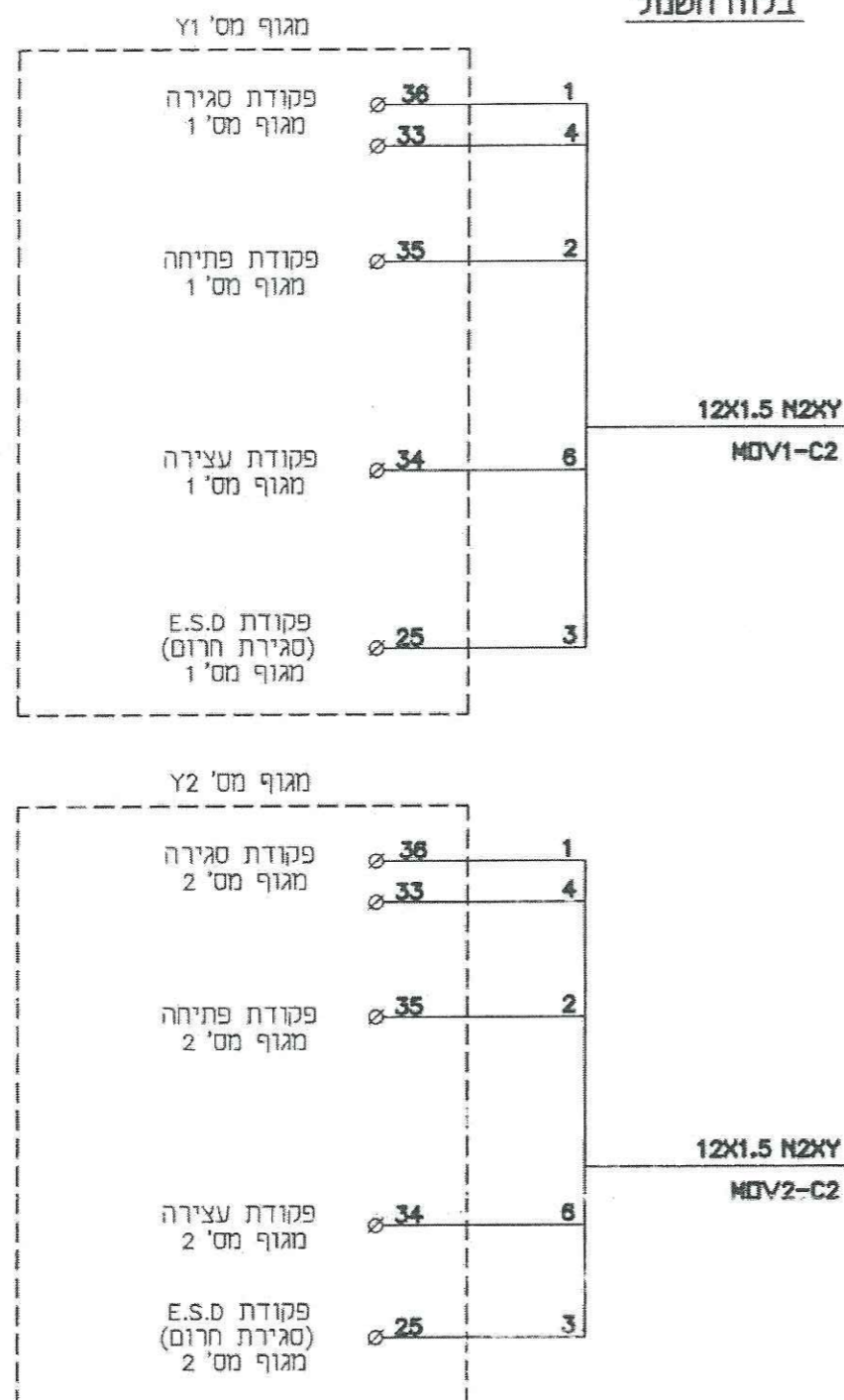
DRAWING No. 8516-1556-00-11

שרטוט מס' 12153B-7.DWG

בלוח בקר

PLC :	K.F	BASE # 0	SLOT # 8
-------	-----	----------	----------

בלוח חשמל

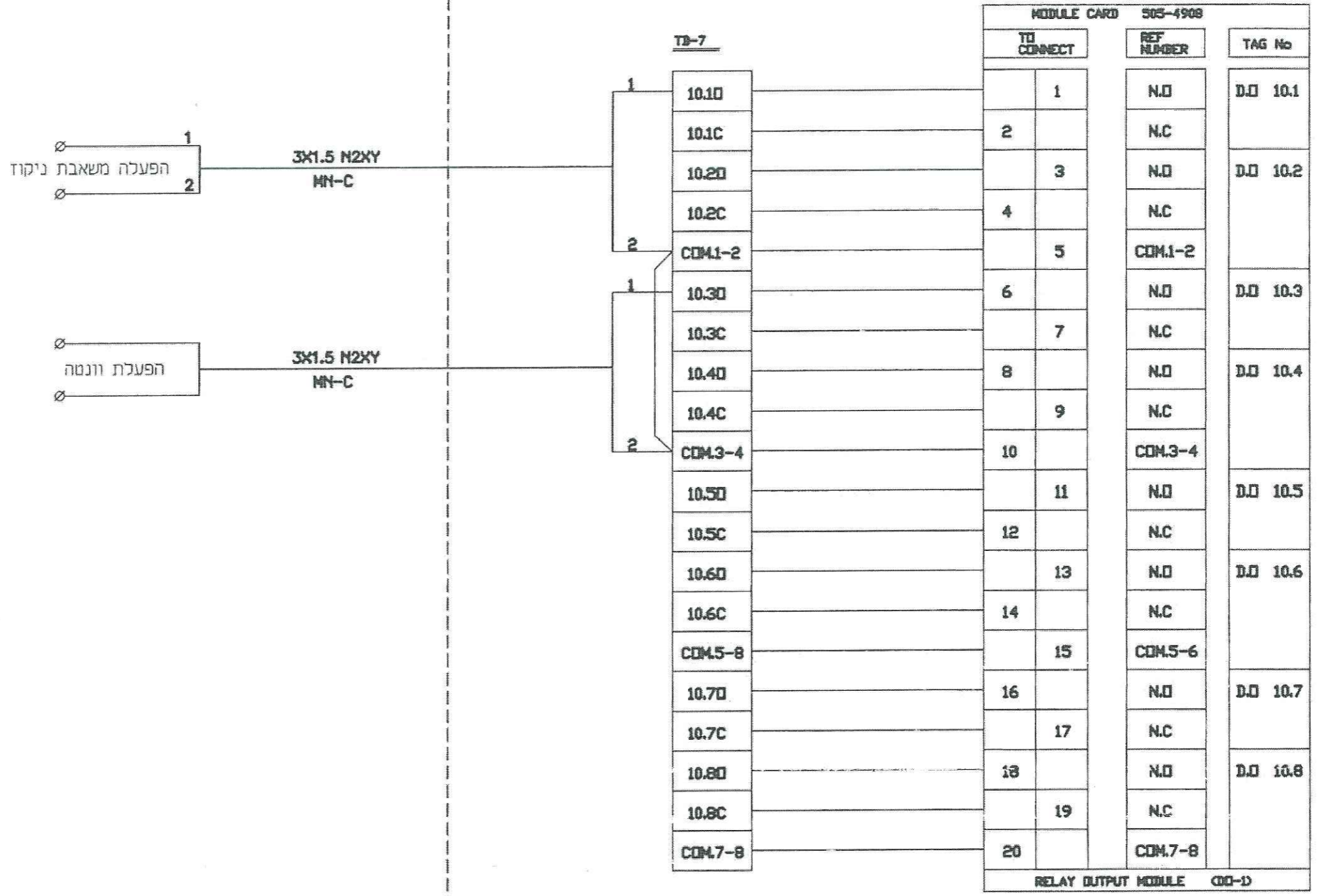


כרטיס מס' 6

BY : YANAI LTD ELECTRICAL ENGINEERING HAIFA TEL-AVIV	ע"י יאני בע"מ הנדסת חשמל חיפה תל אביב	FOR : עיריית ת"א תאגיד המים	עבור	DES. תכנן DRW. שרטט CHK. בדק APP.I אישר	תאריך DATE	ע"י BY														
PLANT: תא מגופים שדרות ירושלים, תא מס' 13				APP. II																
TITLE : לוח בקר - כרטיס 8 יציאות ממסר (מגע יבש) כרטיס מס' 6				FOR APPR.																
SCALE : 1:1	REV. 2	DRAWING No. 8516-1557-11	שרטוט מס' 12153B-8.DWG	DESCRIPTION	תיאור	DWG No	שרטוט מס'	APP	תאריך	BY	תאריך	DESCRIPTION	תיאור	No. מס'						
				REFERENCE DWG.	שרטוט סימוכין	DATE	תאריך	DATE	תאריך	REVISIONS	שינויים	DATE	תאריך	DATE	תאריך	DATE	תאריך	DATE	תאריך	DISTRIBU

בלוח בקר

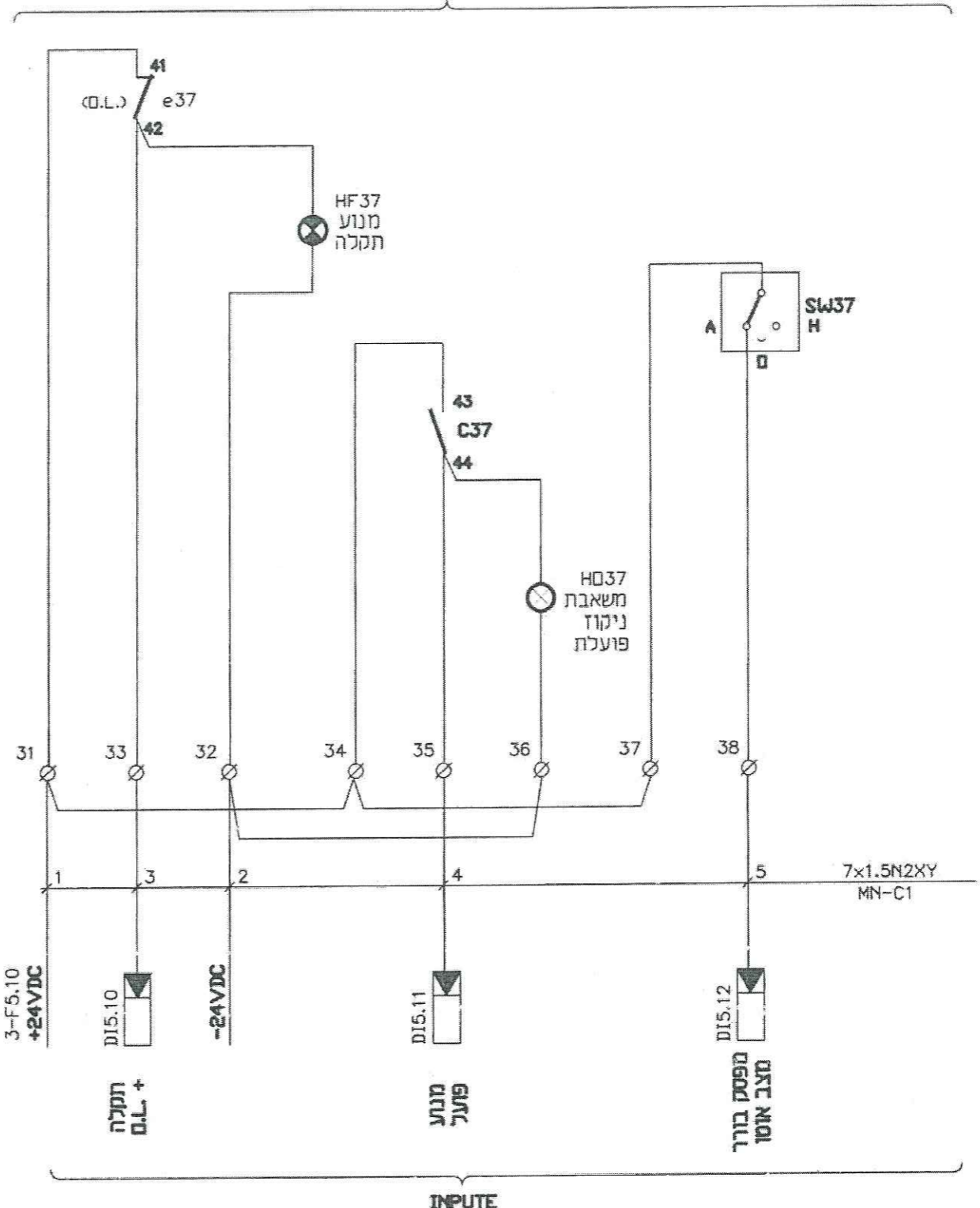
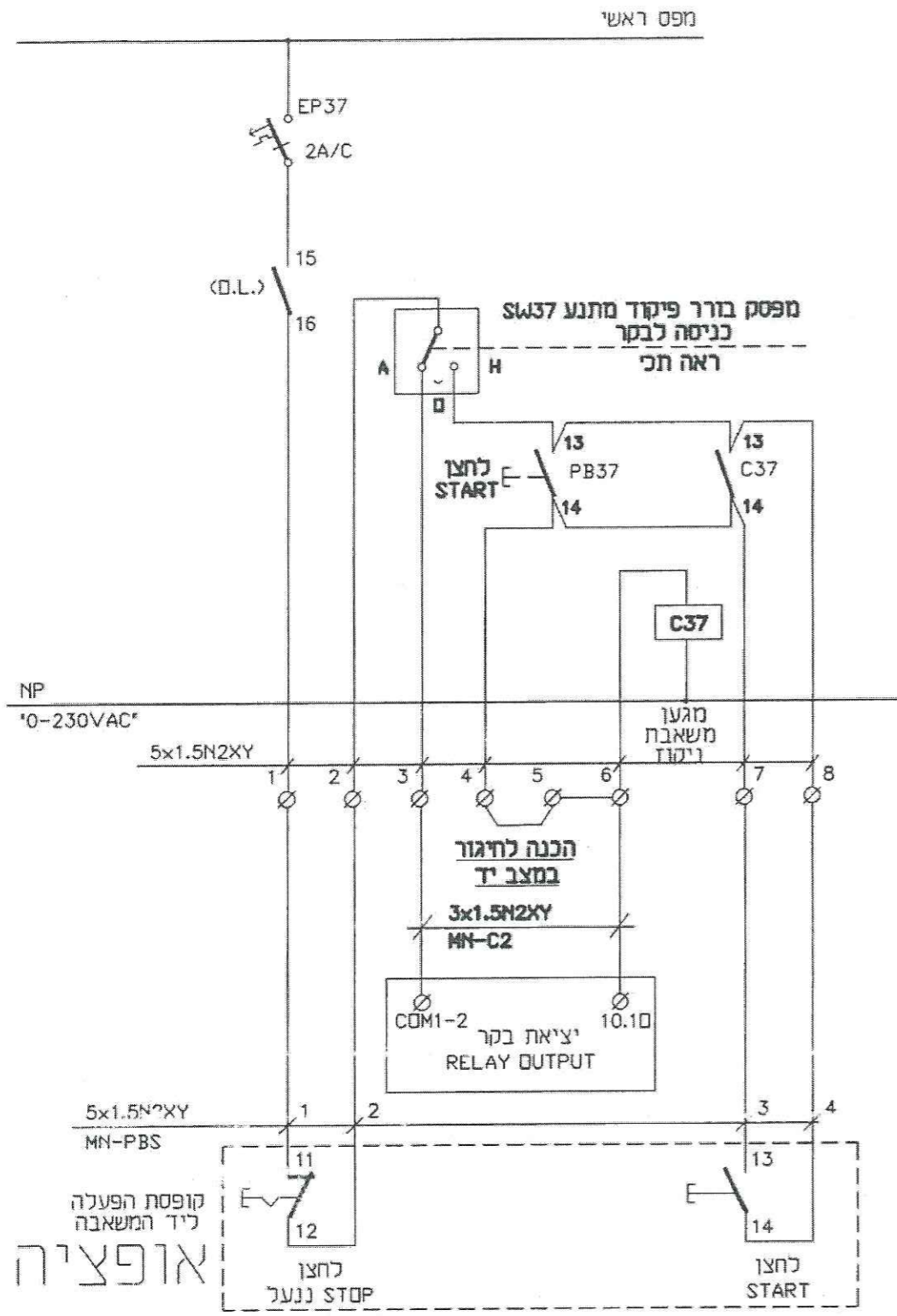
PLC : K.F. BASE # 0 SLOT # 10



כרטיס מס' 8

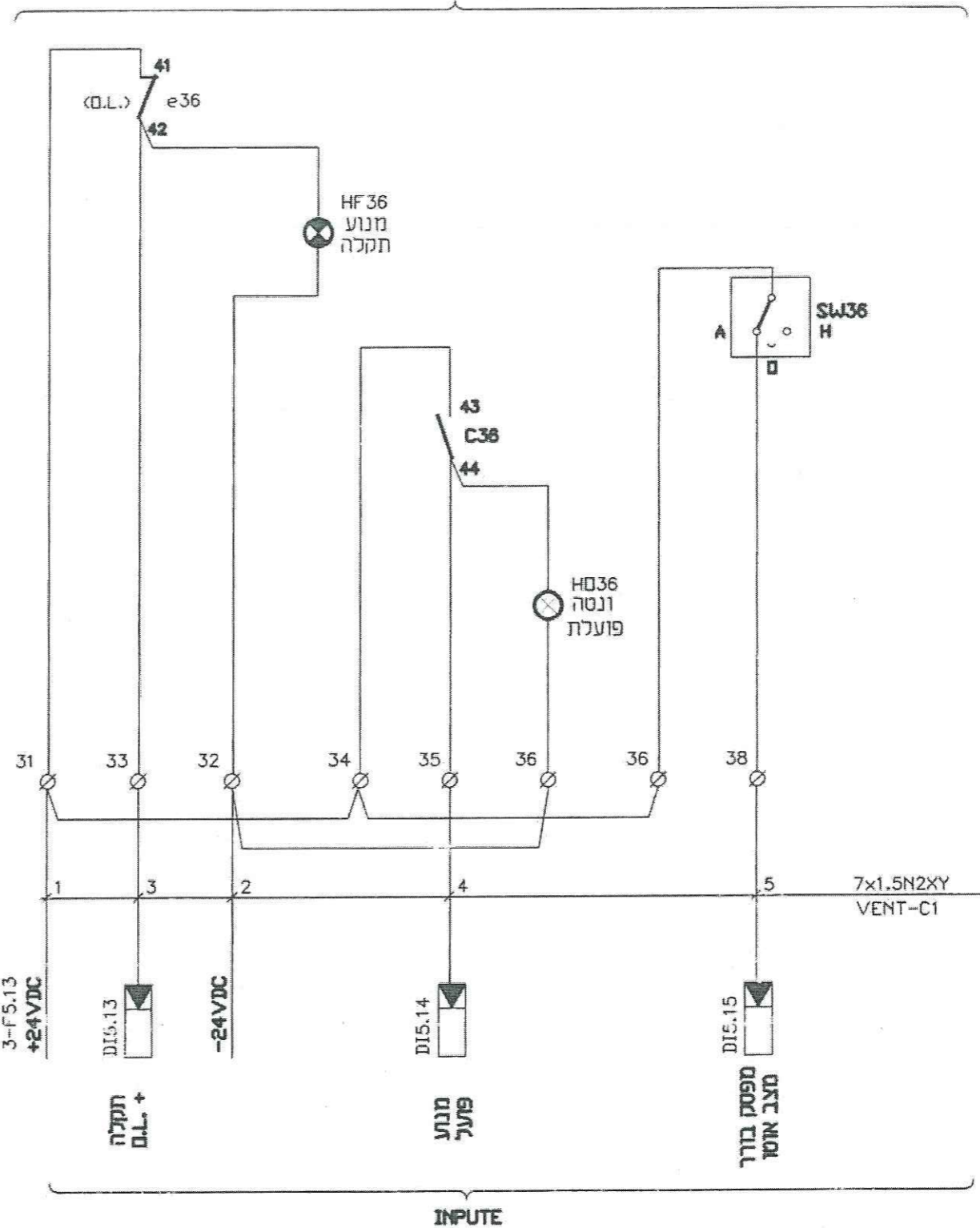
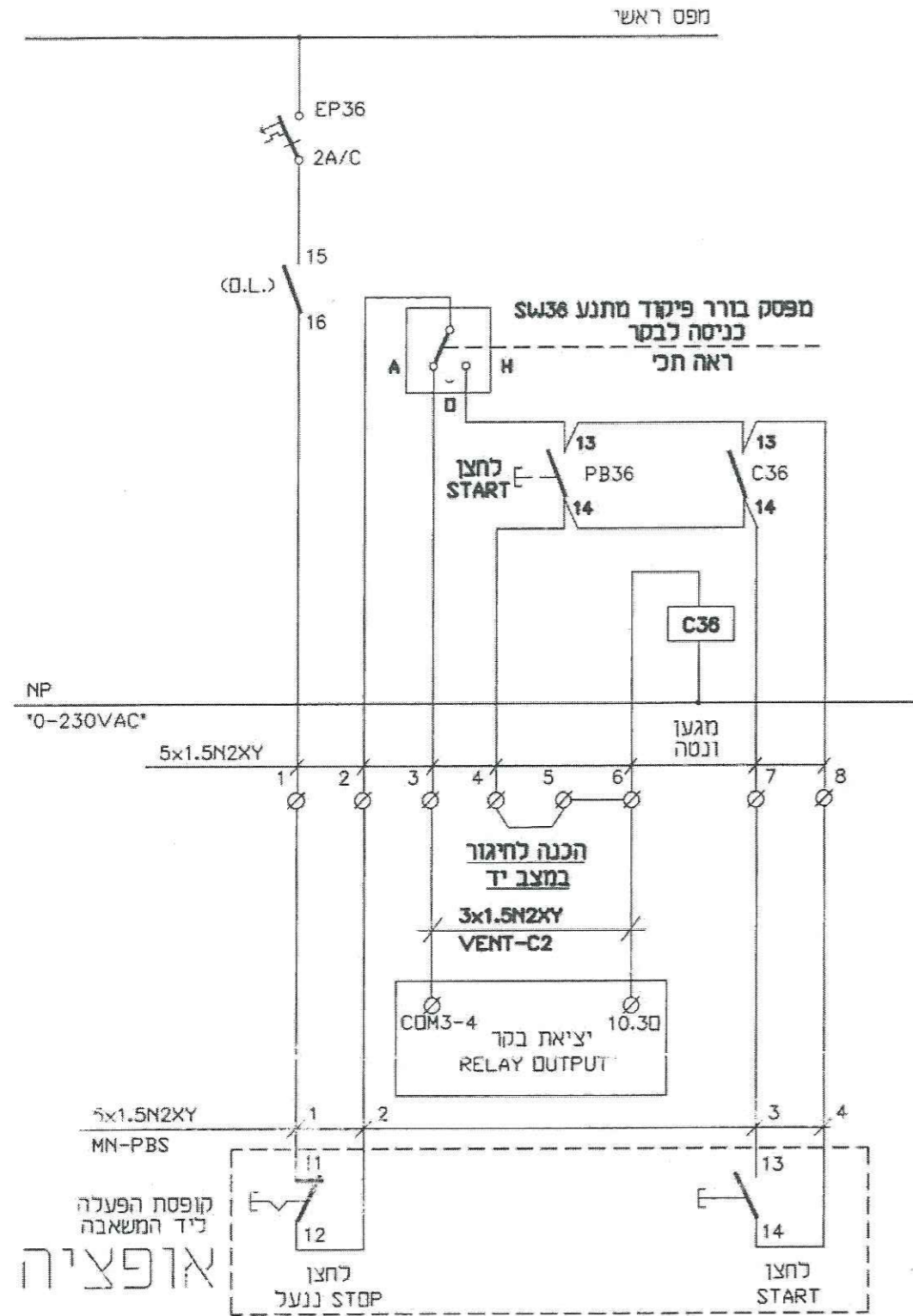
BY : YANAI LTD ELECTRICAL ENGINEERING HAIFA TEL-AVIV	ע"י יאני בע"מ הנדסת חשמל חיפה תל אביב	FOR : עיריית ת"א תאגיד המים	עבור	תאריך DATE	ע"י BY														
DES. תכנון	26.11.19	אבי		DRW. שרטוט	26.11.19	בלנשה		CHK. בדק	26.11.19	עמנואל		APP. אישר	26.11.19	עמנואל					
PLANT: תא מגופים שדרות ירושלים, תא מס' 13	מתקן																		
TITLE : לוח בקר - כרטיס 8 יציאות ממסר (מגע יבש) כרטיס מס' 8	נושא :																		
SCALE : ק"מ	REV. שינוי	DRAWING No. 8516-1559-11	שרטוט מס' 8516-1559-11	DESCRIPTION	תיאור	DWG.No	שרטוט מס' 8516-1559-11	APP	אישור	BY	ע"י	DESCRIPTION	תיאור	No. מס'					
				REFERENCE DWG.	שרטוט סימוכין			DATE	תאריך	DATE	תאריך	REVISIONS	שינויים		תאריך	תאריך	תאריך	תפוצה	DISTRIBU

מנורות סימון LED
 יותקנו על לוח הבקר



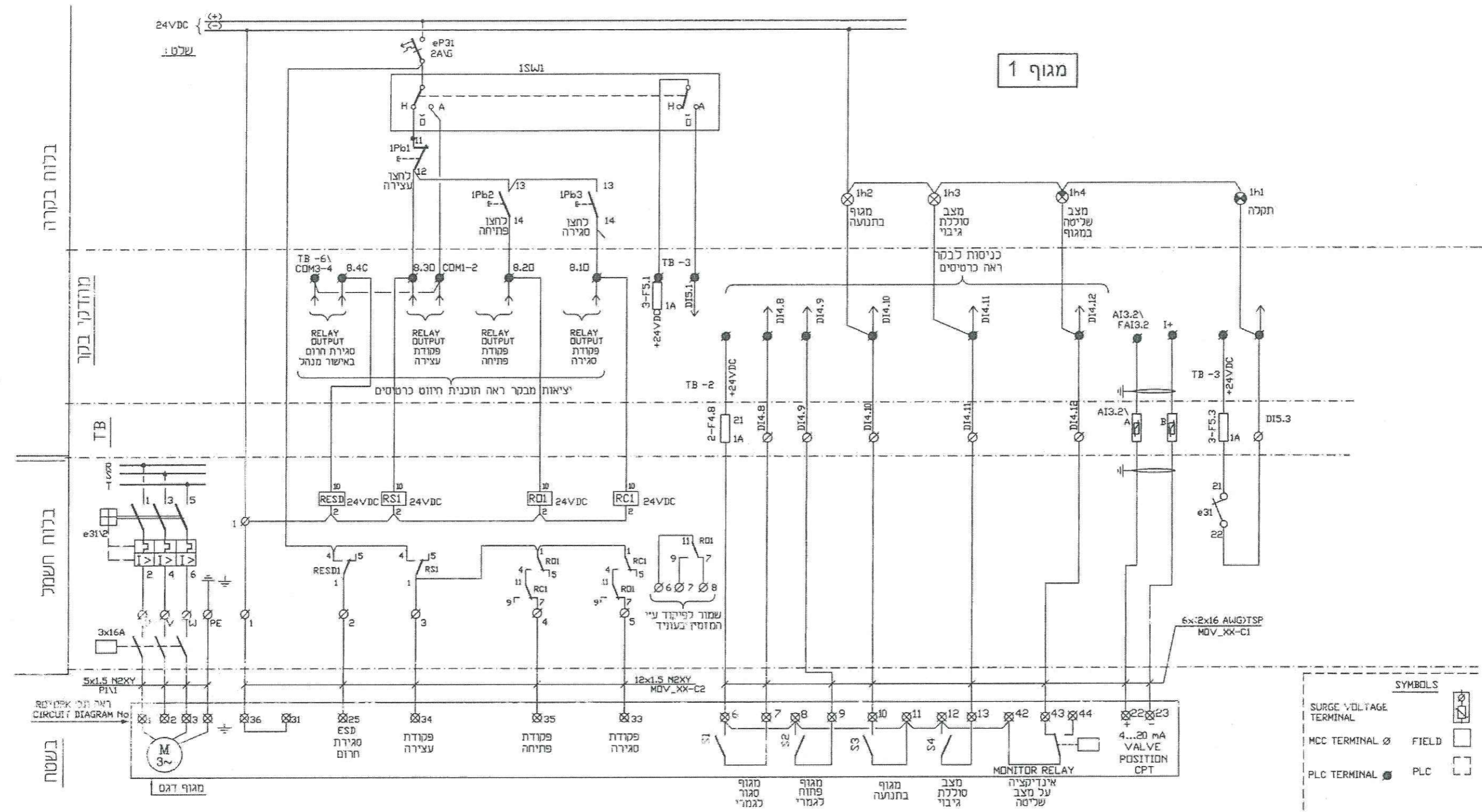
BY : YANAI LTD ELECTRICAL ENGINEERING HAIFA TEL-AVIV		ע"י יאני בע"מ הנדסת חשמל חיפה תל אביב		FOR : עיריית ת"א תאגיד המים		עבור		תאריך DATE	ע"י BY											
DES. תכנון		26.11.19		אבי																
DRW. שרטוט		26.11.19		בלנשה																
CHK. בדיקה		26.11.19		עמנואל																
APP.I אישור		26.11.19		עמנואל																
PLANT: תא מגופים שדרות ירושלים, תא מס' 13		מחנה:		נושא:		למכרז		17.05.20		אבי		2		לביצוע						
TITLE : תוכנית פיקוד למשאבת ניקוז		FOR APPR.		FOR CONTR.		FOR BIDS		01.01.20		אבי		1		שניו במספר הגיוון						
SCALE : קימ"ט		REV. 2		DRAWING No. 8516-1560-11		שרטוט מס' 12153B-10.DWG		26.11.19		אבי		0		לאישור						
DESCRIPTION		תיאור		DWG No		שרטוט מס'		APP		BY		DESCRIPTION		תיאור		No.				
REFERENCE DWG.		שרטוטי סימוכין		DATE		DATE		DATE		DATE		REVISIONS		שינויים		DATE		DATE		
TPOצה		תאריך		תאריך		תאריך		תאריך		תאריך		תאריך		תאריך		תאריך		תאריך		
DISTRIBU		DATE		DATE		DATE		DATE		DATE		DATE		DATE		DATE		DATE		

מנורות סימון LED
יותקנו על לוח הבקרה



BY : YANAI LTD ELECTRICAL ENGINEERING HAIFA TEL-AVIV	ע"י יאני בע"מ הנדסת חשמל חיפה תל אביב	FOR : עיריית ת"א תאגיד המים	עבור	תאריך DATE	ע"י BY															
DES. תכנון	01.01.20	אבי		DRW. שרטוט	01.01.20	בלנשה		CHK. בדק	01.01.20	עמנואל										
APP.I אישר	01.01.20	עמנואל																		
PLANT:	תא מגופים שדרות ירושלים, תא מס' 13	מתקן:																		
TITLE :	תוכנית פיקוד עבור ונטה	נושא :																		
SCALE : ק"מ	REV. 1	DRAWING No.	8516-1561-11	שרטוט מס'	12153B-11.DWG	DESCRIPTION	תיאור	DWG No.	שרטוט מס'	APP.	אישר	ע"י	תיאור	DESCRIPTION	תיאור	No. מס'				
						REFERENCE DWG.	שרטוט סימוכין			DATE	תאריך	DATE	תאריך	REVISIONS	שינויים	DATE	תאריך	DATE	תאריך	DISTRIBU

מגוף 1

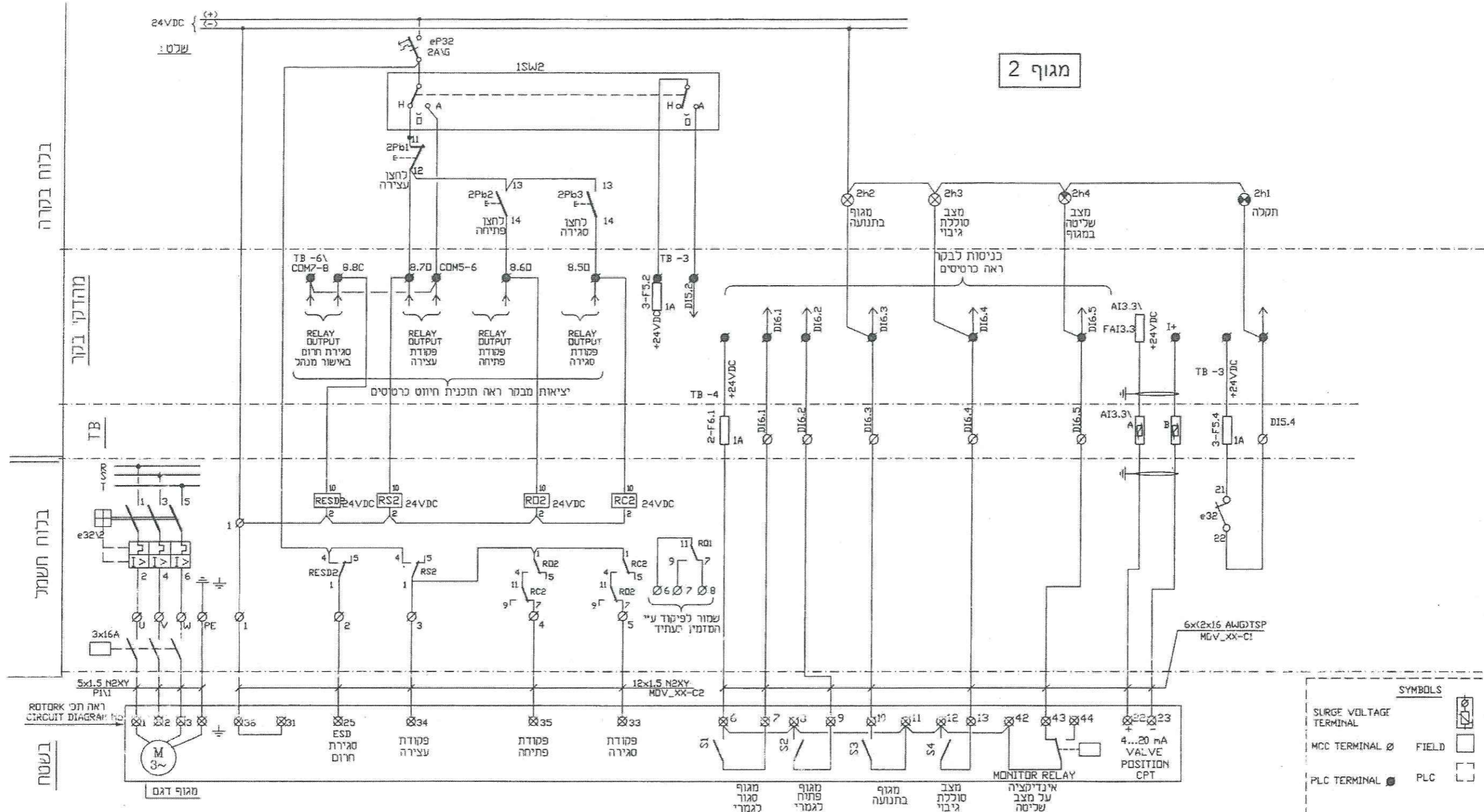


SYMBOLS

	SURGE VOLTAGE TERMINAL
	MCC TERMINAL
	FIELD
	PLC TERMINAL
	PLC

BY : YANAI LTD ELECTRICAL ENGINEERING HAIFA TEL-AVIV	ע"י יאני בע"מ הנדסת חשמל חיפה תל אביב	FOR : עיריית ת"א תאגיד המים	עבור	תאריך DATE	ע"י BY																	
DES. תכנון	01.01.20	אבי		DRW. שרטוט	01.01.20	בלנשה		CHK. בדיק	01.01.20	עמנואל		APP.I אישר	01.01.20	עמנואל								
PLANT:	תא מגופים שדרות ירושלים, תא מס' 13		מתקן:																			
TITLE :	תוכנית פיקוד עבור מגוף		נושא :																			
SCALE : ק"מ	REV. שינוי	DRAWING No.	שרטוט מס'	12153B-12.DWG	DESCRIPTION	תיאור	DWG No.	שרטוט מס'	APP.	אישר	ע"י	BY	תאריך	תאריך	DESCRIPTION	תיאור	מס. No.					
	1	8516-1561-11			REFERENCE DWG.	שרטוטי סימוכין				תאריך	תאריך		DATE	DATE	REVISIONS	שינויים						

מגוף 2



SYMBOLS

	SURGE VOLTAGE TERMINAL
	MCC TERMINAL
	FIELD
	PLC

BY : YANAI LTD
ELECTRICAL ENGINEERING
HAIFA
TEL-AVIV

ע"י יאני בע"מ
הנדסת חשמל
חיפה
תל אביב

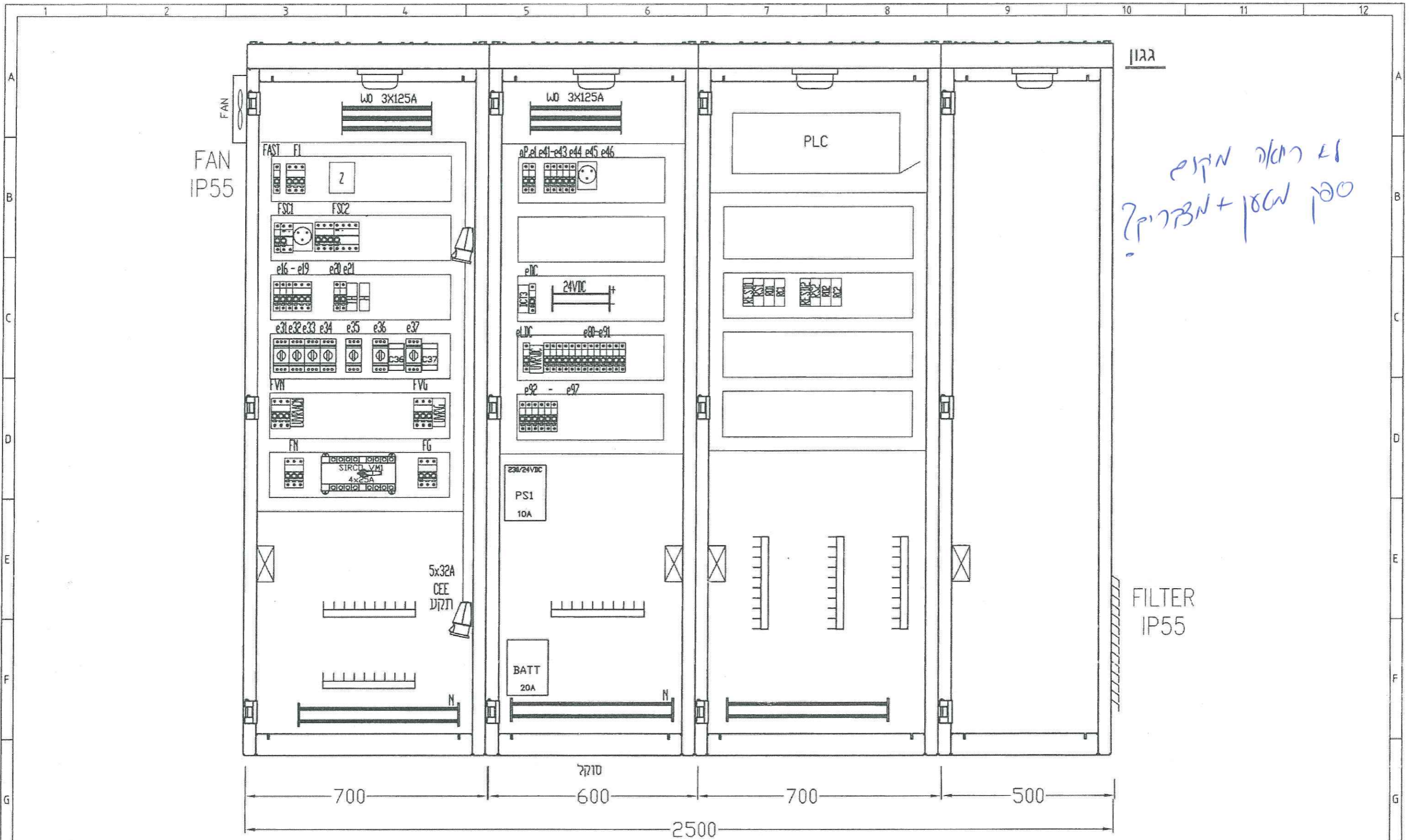
FOR : עיריית ת"א
תאגיד המים

DES.	תכנון	תאריך	ע"י	BY
DRW.	שרטוט	01.01.20	אבי	
CHK.	בדק	01.01.20	עמנואל	
APP.I	אישור	01.01.20	עמנואל	

PLANT: תא מגופים שדרות ירושלים, תא מס' 13
TITLE : תוכנית פיקוד עבור מגוף

SCALE : ק"מ	REV. 1	DRAWING No. 8516-1561-11	שרטוט מס' 12153B-13.DWG
-------------	--------	--------------------------	-------------------------

DESCRIPTION	תיאור	DWG. No.	שרטוט מס'	APP.	אישור	BY	ע"י	DATE	תאריך	DESCRIPTION	תיאור	Ms. No.	שינויים	REVISIONS	תאריך	תאריך	תאריך	תפוצה	DISTRIBU
REFERENCE DWG.	שרטוט סימוכין						אבי	17.05.20		לביצוע		1							
							אבי	01.01.20		לאישור		0							



לא רמאר חקום
ספק מסען + מבריק?

תאריך	עמדה	מס'
		1
		2
		3
		4
		5
		6

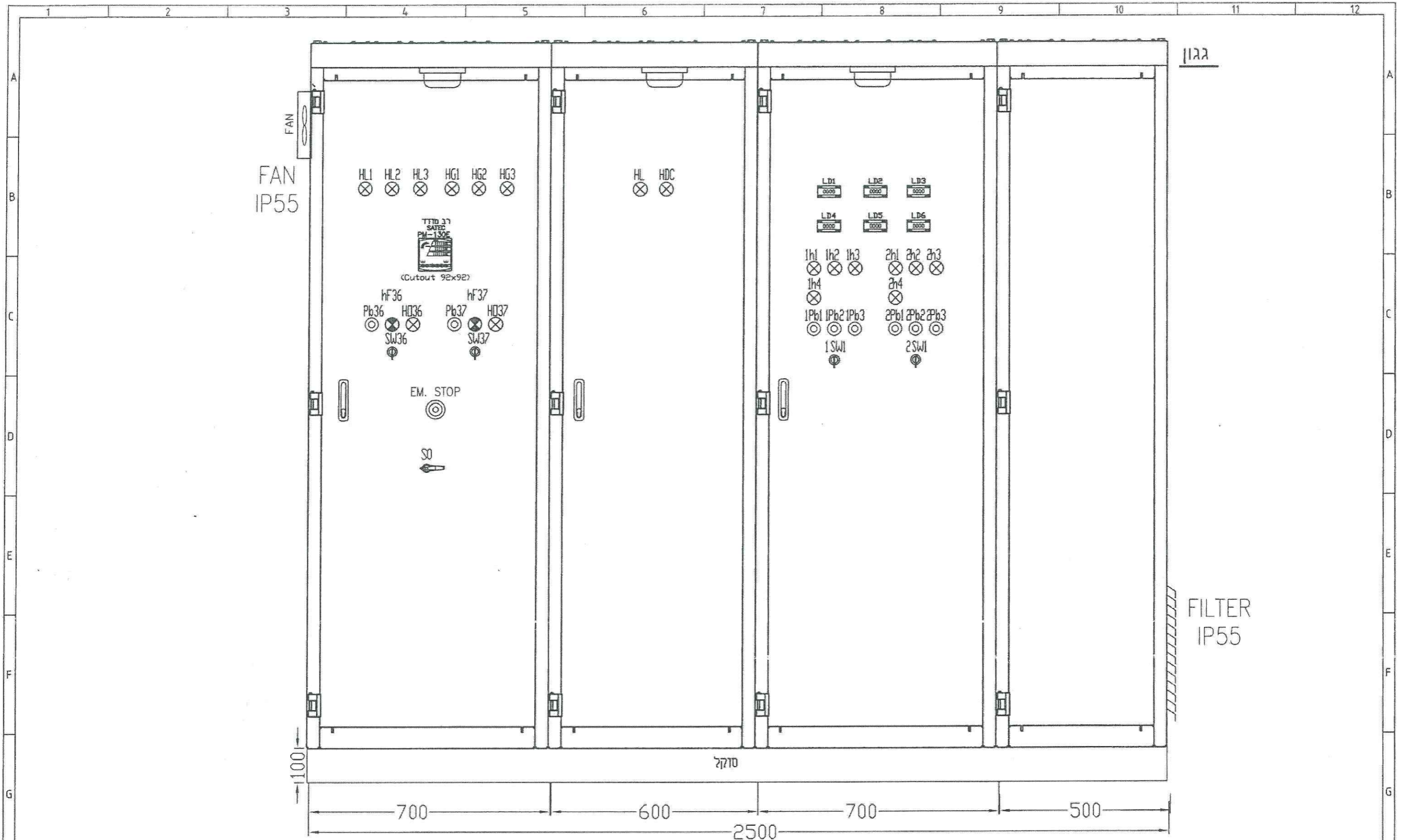


ד. גלעד
 מתקני אוטומציה וחשמל
 (1997) בע"מ
 EMAIL: GADI@DGILAD.CO.IL
 א.ת. עפולה - רח' מנחם בגין ת.ד. 326
 טל. 04-6596311 פקס. 04-6597469

שם העבודה: **תא מגופים מס 13**
 מקום העבודה: **תל אביב - שדרות ירושלים**

מזמין	י.א.עב' חשמל
מתכנן	מחמוד
שרטוט	דלית
תאריך	01/11/21

מס' עבודה: **12153B**
 מס' עמוד: **14/18**



מס'	ערכון	תאריך
1		
2		
3		
4		
5		
6		

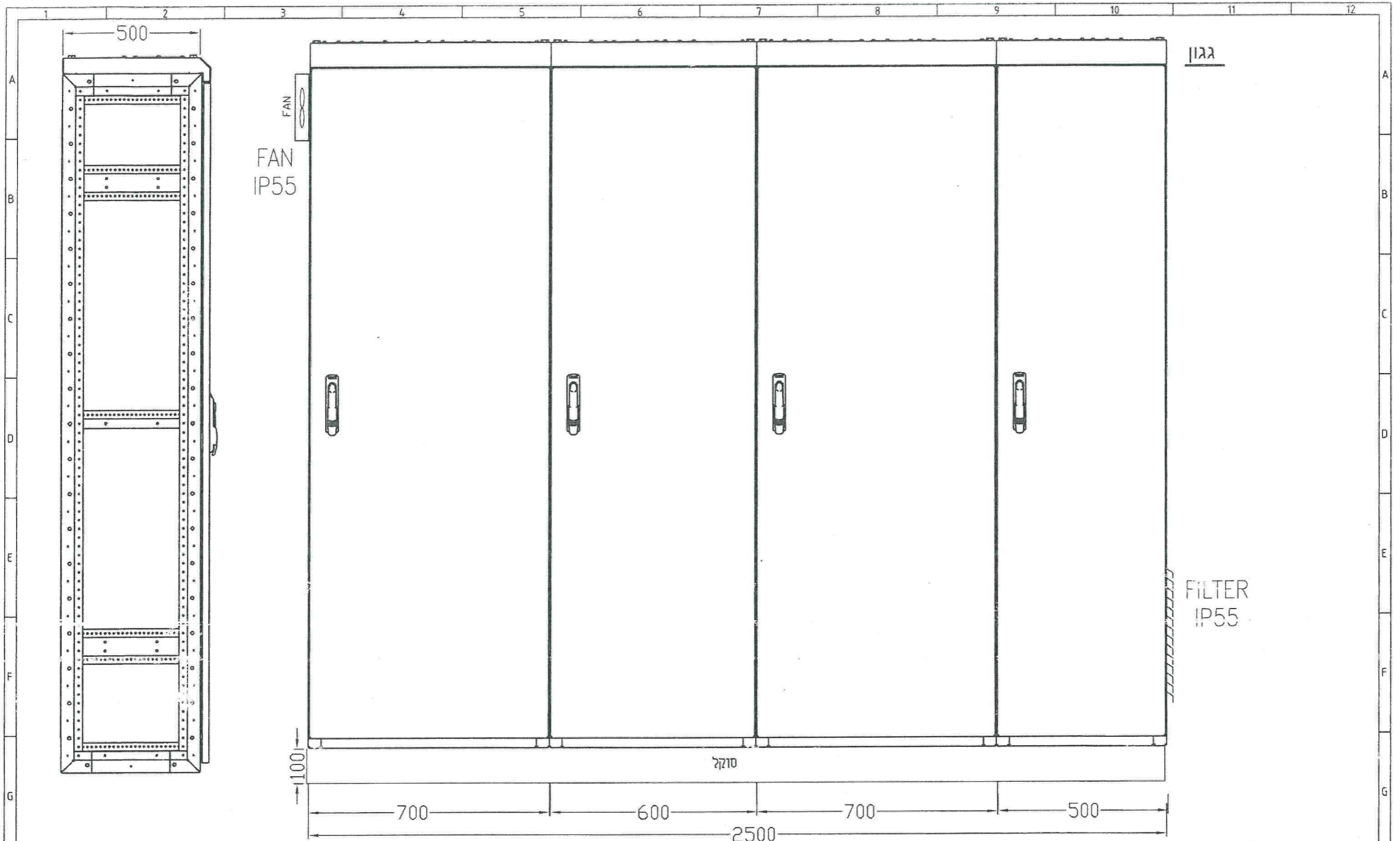


ד. גלעד
 מתקני אוטומציה וחשמל
 (1997) בע"מ
 EMAIL: GADI@DGILAD.CO.IL
 א.ת. עפולה - רח' מנחם בגין ת.ד. 326
 טל. 04-6597469 פקס. 04-6596311

שם העבודה: **תא מגופים מס 13**
 מקום העבודה: **תל אביב - שדרות ירושלים**

מזמין	י.א.עב' חשמל
מתכנן	מחמוד
שרטוט	דלית
תאריך	01/11/21

מס' עבודה: **12153B**
 מס' עמוד: **15/18**



תאריך	עדכון	מס'
		1
		2
		3
		4
		5
		6



ד. גלעד
 מתקני אוטומציה וחשמל
 (1997) בע"מ
 EMAIL: GADI@DGILAD.CO.IL
 א.ת. עפולה - רח' מנחם בגין ת.ד. 326
 טל. 04-6596311 פקס. 04-6597469

שם העבודה: **תא מגופים מס 13**
 מקום העבודה: **תל אביב - שדרות ירושלים**

מזמין	י.א.עב' חשמל
מחנן	מחמוד
שרטוט	דלית
תאריך	01/11/21

מס' עבודה: **12153B**
 מס' עמוד: **16/18**

רשימת ציוד

פרטים	דגם	חוצרת	האביזר	סימול
3X25A + T.C	S203M	ABB	מ.ראש"י	FN,FG
10KA	S200M	ABB	מא"ז	F...
∅ 22	PL-16	SALZER	נורות סימון	H...
4X25A		SOCOMEQ	מחלקיף 1-0-2	SW1
∅ 22	SA22	SALZER	לחצנים	PB
4X25A \ 2X25A		ABB	פחת	FBC...
40\5A		N.O.S	משנ"ז	BC..
	PM130E	SATEC	רב מודד	AP
	AF16	ABB	מגענים	C...
100A		WEBER	מנתק נתיכים	F1
	VALMS230ST	PHOENIX	מגן ברק	Z
24VDC 25A		ACRO	ספק מטען	
		LED	תאורת לוח	
1X6A		CEE	שקע מודולרי	
	FLZ530	PFFANERBERG	טרמוסטט	TH
	170	N.O.S	ונטה	
		PCS	בקר מתוכנת	
	T4PIP	תמד"ש	מבנה לוח	

מס'	ערכון	תאריך
1		
2		
3		
4		
5		
6		



ד. גלעד

מתקני אוטומציה וחשמל
[1997] בע"מ

EMAIL: GADI@DGILAD.CO.IL
א.ת. עפולה - רח' מנחם בגין ת.ד. 326
טל. 04-6596311 פקס. 04-6597469

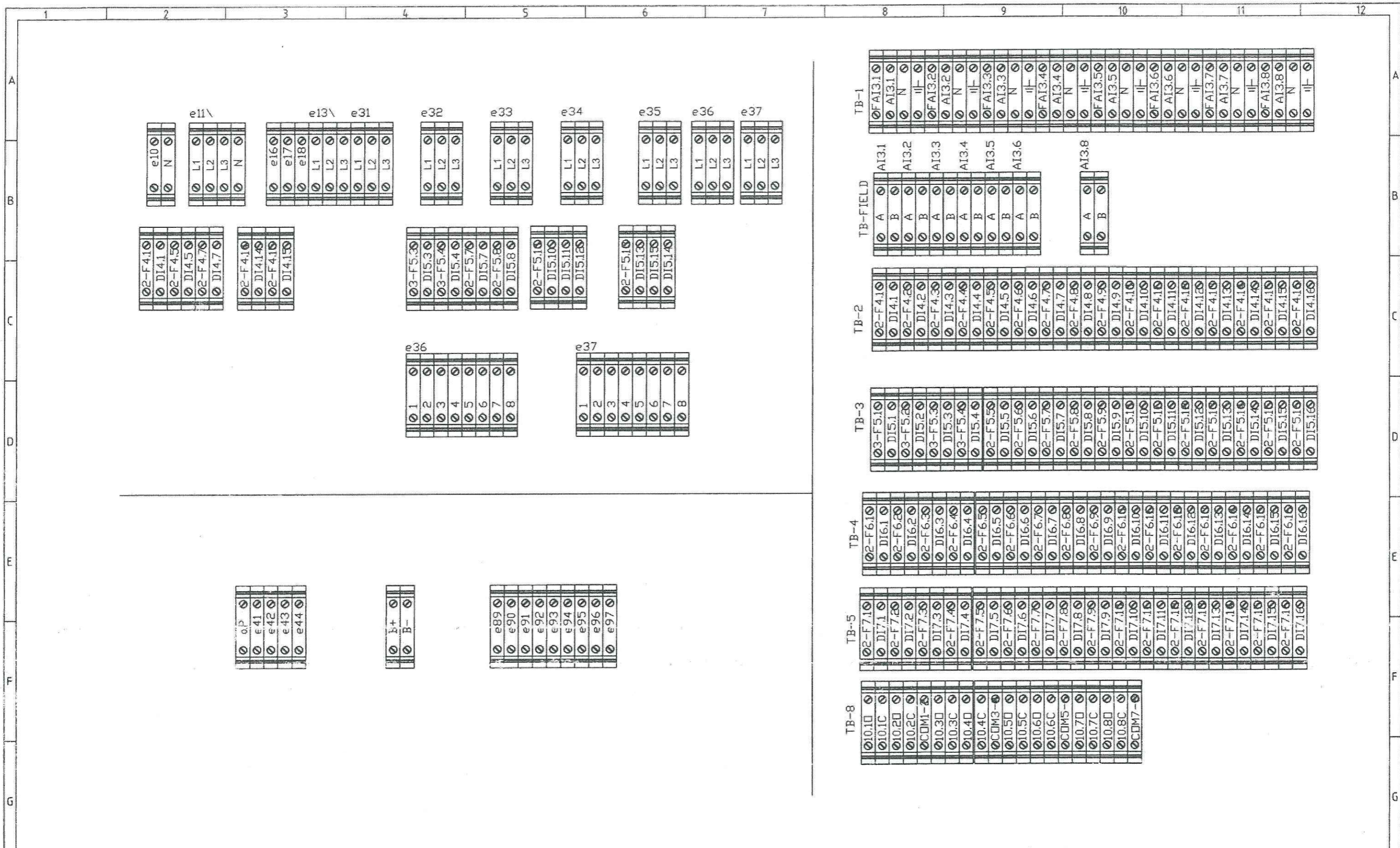
שם העבודה: **תא מגופים מס 13**

מקום העבודה: **תל אביב - שדרות ירושלים**

מזמין	י.א.עב' חשמל
מתכנן	מחמוד
שרטוט	דלית
תאריך	01/11/21

מס' עבודה
12153B

מס' עמוד
17/18



סמ'	נוכדע	גיראת
1		
2		
3		
4		
5		
6		



דעלג ד.
 למשחו היצמוטוא ינקתמ
 (1997) מ"עב
 EMAIL: GADI@DGILAD.CO.IL
 326 ת.ד. ינגב סחנמ 'חר - הלופע. ת.א.
 סקפ. 04-6597469 לט. 04-6596311

הדובעה סמ
13 סמ סיפוגמ את
 הדובעה סוקמ
 מילשורי תורדש - ביבא לת

יחזמ	למשח 'ב.ע.א.י
ונכתמ	דומחמ
טוטרש	תילד
גיראת	01/11/21

הדובע 'סמ
12153B
 דומע 'סמ
18/18