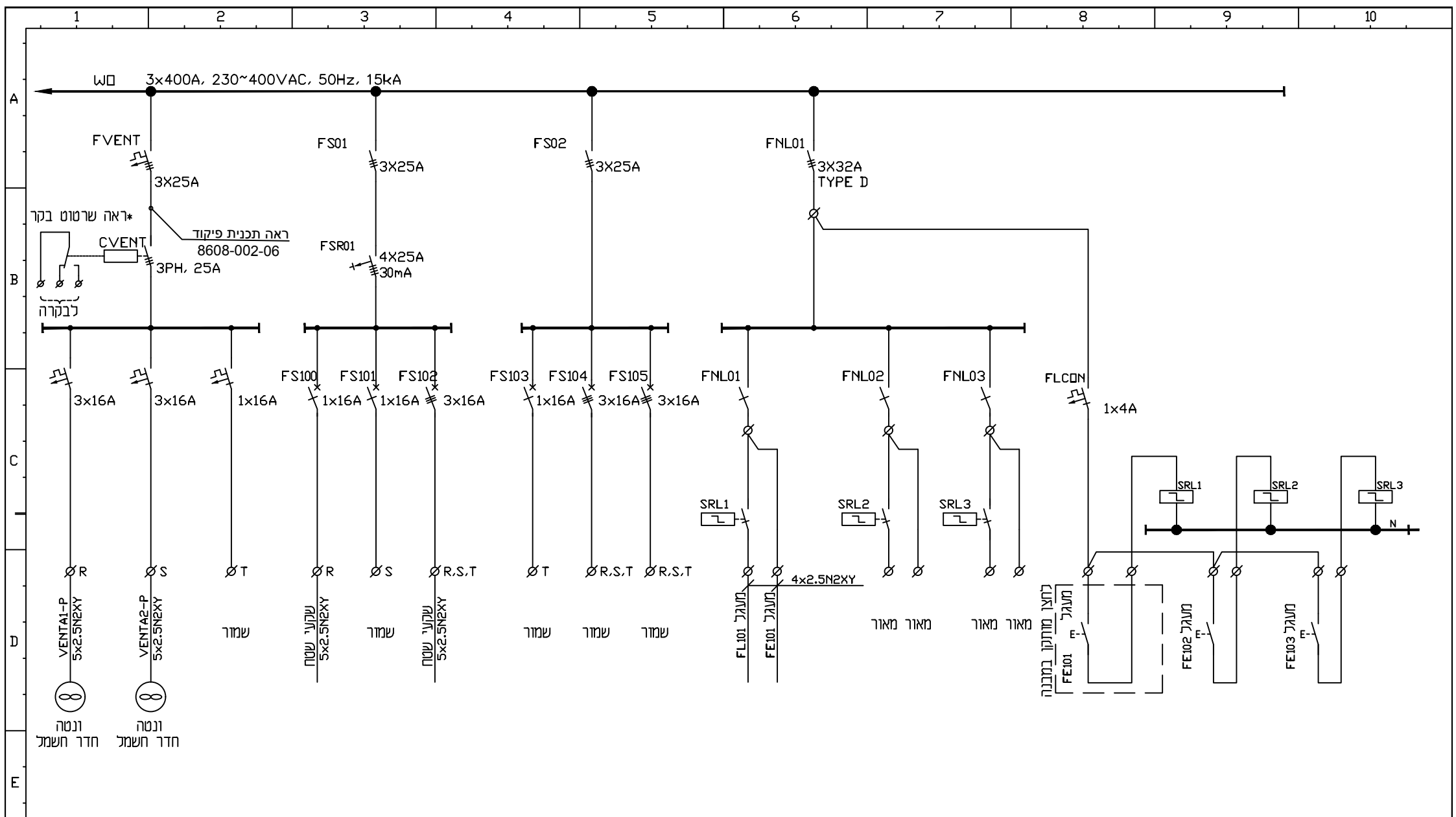
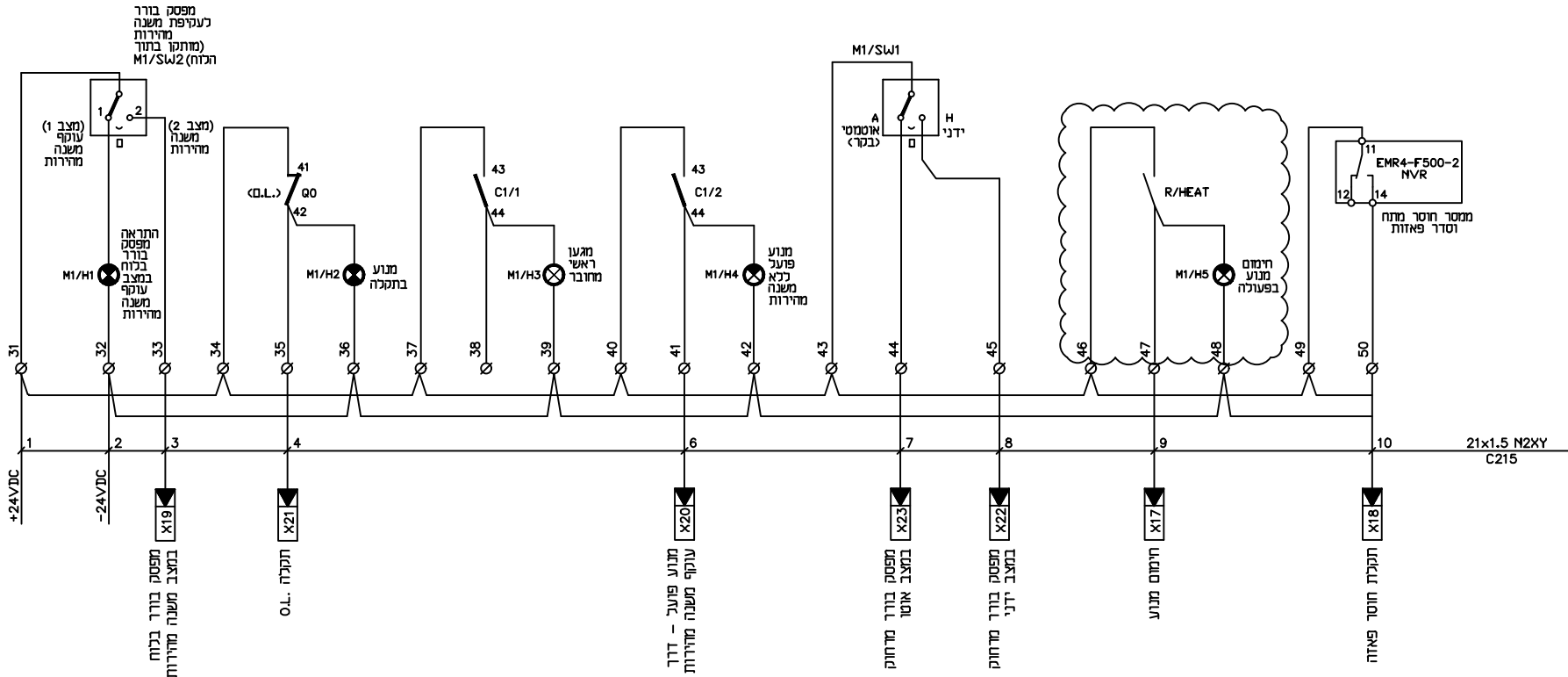


BY : YANAI LTD ELECTRICAL ENGINEERING HAIFA TEL-AVIV	ע"י יאני בע"מ הנדסת חשמל חיפה תל אביב	FOR : מי אביבים	עבור מתקן	PLANT: מתקן מסילה	TITLE : מנוע 50HP - תוכנית פיקוד	נושא:	שרטוט מס' 8608-002-01A	SCALE : 1	REV. 1	DRAWING No. 8608-002-01A	DATE 21.07.21	BY מנו	APP אבי	DESCRIPTION REFERENCE DWG.	REVISIONS	DATE 21.07.21	DATE	DATE	DATE	DISTRIBU
------------------------------------------------------------------	---------------------------------------------------	--------------------	--------------	----------------------	-------------------------------------	-------	------------------------	--------------	--------	-----------------------------	------------------	-----------	------------	-------------------------------	-----------	------------------	------	------	------	----------



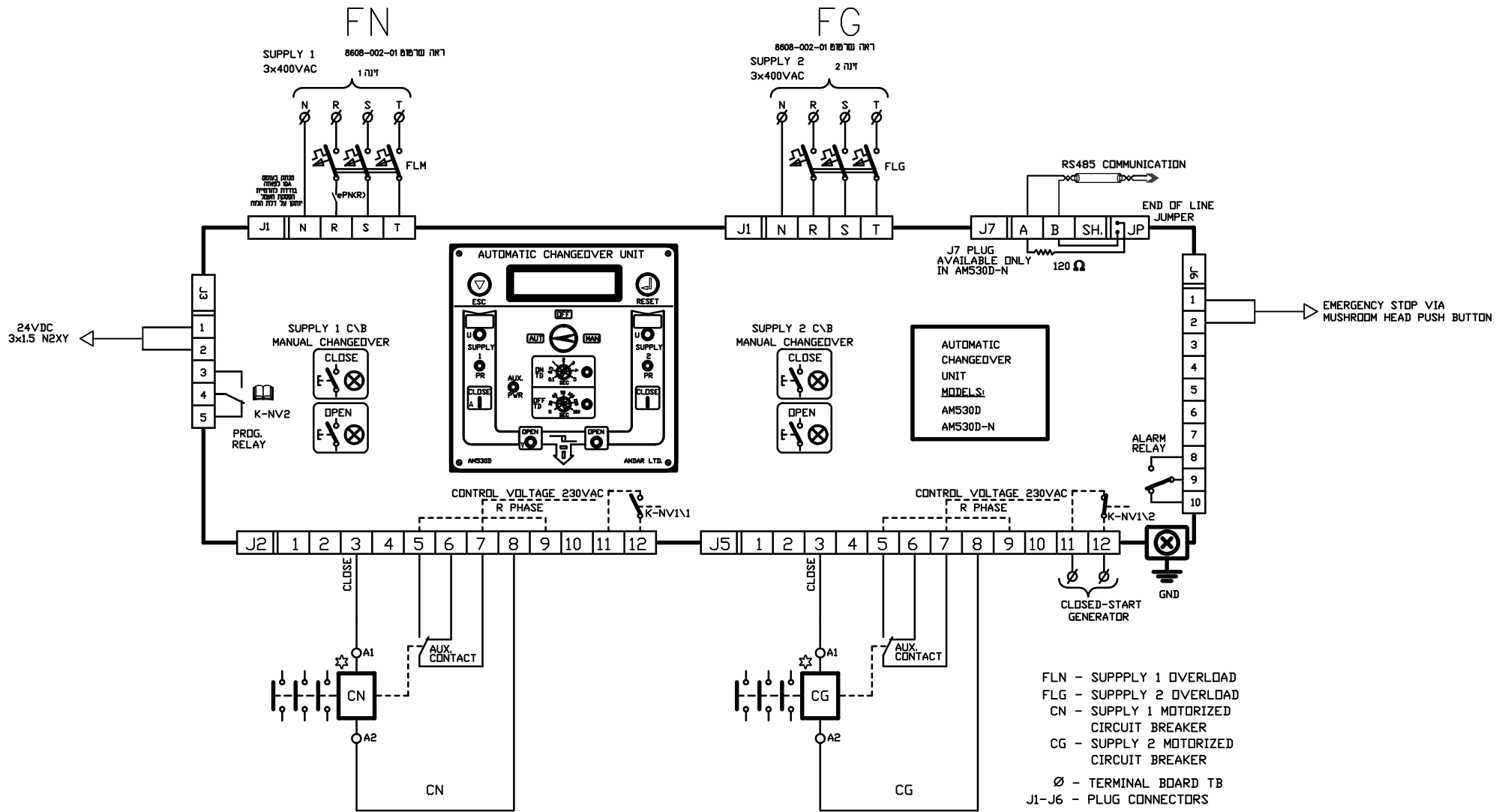
BY : YANAI LTD ELECTRICAL ENGINEERING HAIFA TEL-AVIV		ע"י יאני בע"מ הנדסת חשמל חיפה תל אביב		FOR : מי אביבים		עבור		תאריך	DATE	BY																							
DES. תכנון		21.07.21		מנו																													
DRW. שרטוט		21.07.21		שרה																													
CHK. בדק		21.07.21		אבי																													
APP.I אישר		21.07.21		אבי																													
PLANT: מתקן מסיילה		מתקן																															
TITLE : מנוע 50HP - תוכנית פיקוד		נושא :																															
SCALE : ק"מ		REV. שינוי		DRAWING No.		שרטוט מס'		8608-002-01B		8608-002-01B.dwg		DESCRIPTION תיאור		DWG.No. שרטוט מס'		APP. אישר		MNU מנו		ABY אבי		DESCRIPTION תיאור		MNU מנו		0		21.07.21					
REFERENCE DWG.		שרטוט טימוכין		DATE		DATE		REVISIONS		שינויים		DATE		DATE		DATE		DATE		DISTRIBU													

ראה תכנית לוח בקר
03306 002



BY : YANAI LTD ELECTRICAL ENGINEERING HAIFA TEL-AVIV	ע"י יאני בע"מ הנדסת חשמל חיפה תל אביב	FOR : מי אביבים	עבור מתקן מסילה
PLANT:	מתקן מסילה	PLANT:	מתקן
TITLE : כניסות לבקר מתקן	נושא :	TITLE :	נושא :
SCALE : ק"מ	REV. שינוי	DRAWING No. 8608-002-04	שרטוט מסי

DES. תכנון	21.07.21	מנו	DATE	BY
DRW. שרטוט	21.07.21	שרה	DATE	BY
CHK. בדק	21.07.21	אבי	DATE	BY
APP.I אישר	21.07.21	אבי	DATE	BY
FOR APPR.	FOR REFE	FOR BIDS		
DESCRIPTION	תיאור	DWG.No. שרטוט מס	APP אישר	BY מנו
REFERENCE DWG.	שרטוטי סימוכין	DATE	DATE	DATE
REVISIONS	שינויים	תיאור	תאריך	תאריך
		מסNo	0	21.07.21
		תיאור	תאריך	תאריך
		מסNo	0	21.07.21
		תיאור	תאריך	תאריך
		מסNo	0	21.07.21



FLN - SUPPLY 1 OVERLOAD
 FLG - SUPPLY 2 OVERLOAD
 CN - SUPPLY 1 MOTORIZED
 CIRCUIT BREAKER
 CG - SUPPLY 2 MOTORIZED
 CIRCUIT BREAKER
 ∅ - TERMINAL BOARD TB
 J1-J6 - PLUG CONNECTORS

BY : YANAI LTD ELECTRICAL ENGINEERING HAIFA TEL-AVIV	ע"י יאני בע"מ הנדסת חשמל חיפה תל אביב	FOR : עבור מי אביבים
PLANT: מסי'לה	מתקן: מסי'לה	TITLE : שרטוט חיבורים למע החלפת הזנות - מבוטס על AMDAR
SCALE : קינו 0	REV. : 0	DRAWING No. : 8608-03

DES.	תכנון	21.07.21	ע"י	אבי
DRW.	שרטוט	21.07.21	עמנואל	
CHK.	בדק	21.07.21	עמנואל	
APP.I	אשר	21.07.21	עמנואל	
FOR APPR.	FOR REFE	FOR BIDS	21.07.21	אבי
DESCRIPTION	תיאור	DWG.No	שרטוט מס	APP
REFERENCE DWG.	שרטוט סימוכין			
REVISIONS	שינויים			
תפוצה	תאריך	תאריך	תאריך	תאריך
DISTRIBU	DATE	DATE	DATE	DATE

