

"עסקי שמור"

מכרז BOT פומבי רגיל מס' 565/20 לתכנון, אספקה התקנה, הרצה, הפעלה ותחזוקה של מערכת לטיוב מי באר צהלה ושירותי הפעלה ותחזוקה של המערכת ואספקת מי שתייה לחברה

1. חברת מי אביבים 2010 בע"מ (להלן: "החברה"/או "מי אביבים" /או "המזמין") מבקשת בזאת הצעות לתכנון, אספקה, התקנה, הרצה, הפעלה ותחזוקה של מתקן (להלן: "מתקן" /או "מערכת") לטיוב מי באר צהלה, מספר ארצי 13417062 (סימון 184570/670300) אשר נמצא בגוש 6332 חלקה 116 ברחוב אבנר 17 תל אביב, להרחקת המזהם פר-כלורט (CLO₄), בספיקה שעתית של 150 מק"ש, וכמפורט בנספח ט' למסמכי המכרז – הפרשה הטכנית. מובהר כי בתום תקופת ההפעלה תועבר הבעלות על המתקן לידי החברה.

2. הסתייעות ביועץ חיצוני

- 2.1 חברת "אשירי יעוץ פרוייקטים בע"מ" באמצעות היועץ אריה אביר (להלן: "היועץ המקצועי"), סייע בהכנת המכרז ונספחיו וימשיך לייעץ במסגרתו ו/או לאחריו.
- 2.2 מציע שיש או שהיו לו קשרים עסקיים או אישיים עם היועץ המקצועי כהגדרתו לעיל, חייב לפרט במסמך בכתב את מהות הקשרים, מועדם, וכל פרט נחוץ בקשר אליו, ולהמציאו לוועדת המכרזים לא יאוחר מן המועד האחרון שנקבע להגשת בקשות הבהרה. ועדת המכרזים תעביר לידי המציע את המלצתה/מסקנתה ככל הניתן לפני המועד להגשת ההצעות, וככל שלא יעלה בידה לעשות כן עד למועד האמור, יוכל המציע להגיש הצעה למכרז והחלטה בעניין תתקבל במועד מאוחר יותר.
- 2.3 מציע אינו רשאי לפנות ליועץ בעניינים הקשורים למכרז. כל פניה או שאלה תיעשה ישירות למחלקת רכש והתקשרויות של החברה בהתאם למפורט במסמכי המכרז לעיל ולהלן.
- 2.4 החברה, בהתאם לשיקול דעתה, תהיה רשאית לפסול הצעה של מציע אשר פנה ליועץ במהלך המכרז.
3. המכרז הינו מכרז פומבי רגיל עם אפשרות להליך תחרותי נוסף לפי תקנה 17 ה' (להלן: "המכרז") וניהול משא ומתן עם המציעים בהתאם לתקנה 7(א)(7) לתקנות חובת המכרזים, תשנ"ג-1993.
4. הגשת הצעה ע"י מציע, תהווה לכל דבר ועניין הסכמת המציע לכל ההוראות, התנאים והתניות המופיעים במסמך זה ובכל מסמך אחר מהווה לחלק ממסמכי המכרז.
5. המסמכים הרשומים מטה מהווים חלק בלתי נפרד ממסמכי המכרז אותם על המציע לצרף להצעתו כשהם חתומים:

מס"ד	מסמך	עמוד
1.	<u>מסמכי המכרז</u>	1-14
2.	<u>נספח א' – טופס הצעת מחיר</u>	15
3.	<u>נספח ב' – טופס התחייבות לקיום הצעה</u>	16
4.	<u>נספח ג'1 – הצהרה להוכחת ניסיון לצורך עמידה בתנאי מוקדם בסעיף 12.2</u>	17
5.	<u>נספח ג'2 – הצהרה להוכחת ניסיון לצורך עמידה בתנאי מוקדם בסעיף 12.3</u>	18
6.	<u>נספח ג'3 – הצהרה להוכחת ניסיון לצורך עמידה בתנאי מוקדם בסעיף 12.4</u>	19
7.	<u>נספח ג'4 – הצהרה לצורך עמידה בתנאי מוקדם בסעיף 12.5</u>	20
8.	<u>נספח ג'5 – פירוט סוג הטכנולוגיה המוצעת של מערכת הטיוב</u>	21
9.	<u>נספח ד' – תצהיר בהתאם לחוק עובדים זרים ולחוק שכר מינימום (יש לצרף אישור ניהול פנקסי חשבונות)</u>	22
10.	<u>נספח ה' – תצהיר בדבר שמירה על דיני ההגבלים העסקיים ואי תיאום מכרז</u>	23
11.	<u>נספח ו'1 – תצהיר על אי תשלום "דמי תיווך" ל"גורמים מתווכים"</u>	24
12.	<u>נספח ו'2 – תצהיר בעניין חקירה פלילית או הליכים פליליים</u>	25
13.	<u>נספח ז' – פרשה טכנית/מפרט טכני (להלן: "הפרשה הטכנית" /או "מפרט טכני")</u>	26-162
14.	<u>נספח ח' – הסכם</u>	163-220

6. להלן מספר הבהרות:

6.1. החברה מבקשת להבהיר כי הוצאת היתר בניה להקמת המתקן, או לחילופין, קבלת אישור על פטור מדרישת היתר בנייה על פי דין, תבצע על ידה ובאחריותה. המציע הזוכה מאשר בזאת כי ידוע לו שתנאי לביצוע עבודות הקמת המתקן הנן קבלת היתר בניה, או פטור מהיתר בניה, כאמור, ובמידה וההיתר או הפטור לא יתקבלו במשך תקופה של 12 חודשים ממועד זכייתו, תהא החברה רשאית לבטל את ההתקשרות עמו מבלי שהדבר יקנה לו זכות לקבלת כל תשלום ו/או פיצוי ו/או החזר מכל מין וסוג שהוא, והוא יהא מנוע מהעלאת כל טענה ו/או תביעה ו/או דרישה בקשר עם ביטול ההסכם עמו. למען הסר ספק, מובהר כי מחירי הצעת המציע הזוכה יעמדו בתוקפם ללא שינוי במהלך תקופה שלא תפחת מ-12 חודשים ממועד זכייתו, והצדדים יהיו רשאים בהסכמה להאריך תקופה זו.

מובהר בזאת, כי היתר בניה יידרש במידה ולא ניתן לעמוד בתנאי תקנות התכנון והבנייה (עבודות ומבנים הפטורים מהיתר) (תיקון), התשע"ט-2018.

6.2. מובהר כי ביצוע הפרויקט שבנדון מותנה באישור רשות המים לתעריפים הנדרשים ע"י מי אביבים לטיוב באר צהלה (הרחקת פר-כלורט). המציע הזוכה מאשר בזאת כי ידוע לו שתנאי לביצוע עבודות הקמת המתקן הנן הסכמת רשות המים לתעריפי הטיוב הנדרשים ע"י מי אביבים, כאמור, ובמידה ועדכון התעריף או הסכמה בין מי אביבים ורשות המים בנושא התעריפים לא יתקבלו במשך תקופה של 12 חודשים ממועד זכייתו, תהא החברה רשאית לבטל את ההתקשרות עמו מבלי שהדבר יקנה לו זכות לקבלת כל תשלום ו/או פיצוי ו/או החזר מכל מין וסוג שהוא, והוא יהא מנוע מהעלאת כל טענה ו/או תביעה ו/או דרישה בקשר עם ביטול ההסכם עמו. למען הסר ספק, מובהר כי מחירי הצעת המציע הזוכה יעמדו בתוקפם ללא שינוי במהלך תקופה שלא תפחת מ-12 חודשים ממועד זכייתו, והצדדים יהיו רשאים בהסכמה להאריך תקופה זו.

מובהר בזאת כי למרות האמור לעיל רשאית מי אביבים לדרוש מהקבלן להתחיל בתכנון המתקן במחיר שיוסכם בין הצדדים וזאת למרות שלא התקבל אישור רשות המים לתעריפים. מי אביבים רשאית להפסיק את עבודתו בהודעה מראש של 7 ימים.
התמורה עבור התכנון תקוּזָז לאחר 12 חודשים מהתמורה המגיע לקבלן בגין מכירת מים למי אביבים.

יודגש, כי הקבלן לא יתחיל בביצוע נשוא המכרז עד אישור רשות המים לתעריפי הטיוב הנדרשים על ידי מי אביבים.

6.3. המתקן אותו יציעו המציעים לטיוב מי הבאר יתוכנן לספיקה שעתית ממוצעת של לפחות 150 מק"ש ועומד של 45 מ' ובעל יכולת לספק לפחות 1,000,000 מ"ק מי שתיה בשנה. מתקן הטיוב יהיה בכל טכנולוגיה אשר תעמוד בתנאי הפרשה הטכנית ויאושר ע"י משרד הבריאות ועל פי כל דין. המזמין מתחייב לרכוש מאת המציע הזוכה, בתקופת הפעלה והאחזקה בלבד, מי שתייה בהיקף שלא יפחת מ-400,000 מ"ק לשנה. התמורה בגין מי השתייה שיירכשו על ידי המזמין תהא בהתאם למנגנון התמורה בסעיף 19 בהסכם.

6.4. תשומת לב המציעים מופנית לעובדה כי המציע הזוכה והחברה יעבדו באותו אתר לכל תקופת ההתקשרות על כל המשתמע מכך, לרבות בכל הנוגע להפרדת חצרים מלאה בין מתקן המציע הזוכה לבין מתקן החברה, ובאחריות המציע הזוכה לבצע את הפעולות הדרושות על מנת להבטיח הפרדת חצרים כאמור.

"עסקי שמור"

7. תקופת ההתקשרות ולוחות זמנים בהתקשרות

7.1. תקופת ההתקשרות הנה ל-10 שנים ממועד סיום ההרצה הראשונית של המתקן ואישורו על ידי החברה, וזאת בהתאם ללוחות הזמנים הבאים:

7.1.1. הגשת ואישורה של הפרשה טכנית של המתקן המיועד למשרד הבריאות ימולאו ע"י החברה תוך 30 יום מקבלת צו התחלת העבודה. מובהר בזאת כי אישור משרד הבריאות הינו תנאי מתלה להמשך ביצוע העבודות.

7.1.2. ביצוע תכנון מפורט של המתקן, כולל תשתיות נדרשות להתחברות המתקן לקידוח ומערכת אספקת המים של מי אביבים. התכנון המפורט כולל פירוט הטכנולוגיה המוצעת, כפי שנדרש בנספח ח'- הפרשה הטכנית, והעברתו לאישור החברה – בתוך 3 חודשים קלנדריים, מן המועד שייקבע בצו התחלת העבודות.

7.1.3. אספקה והתקנת (להלן: "הקמה") המתקן לרבות התקנתו וביצוע עבודות תשתית צנרת חשמל ובקרה הנדרשות בבאר צהלה – בתוך 6 חודשים קלנדריים, ממועד קבלת היתר הבנייה או כל אישור אחר הניתן ע"י הועדה המקומית לתכנון ובנייה. מובהר, כי המזמין יפעל לקבלת היתר הבנייה והמציע הזוכה יידרש להמציא את כל ההשלמות שיידרשו מאת עיריית תל אביב-יפו ו/או כל גוף מוסמך אחר. מובהר כי במידה ולא ינתן היתר בניה התקופה הני"ל לא תחשב במנין הזמן ו/או ביטול ההסכם.

7.1.4. תקופת הרצה ראשונית למתקן – לתקופה בת חודש ימים. מובהר כי הקבלן יידרש בתקופת ההרצה ל-25 ימי הפעלה לפחות, מתוכם 14 ימי הפעלה ברציפות.

במהלך תקופת ההרצה הראשונית לא יוזרמו המים המטויבים לרשת המים של החברה, אלא לביוב, וללא קבלת כל תשלום מהחברה.

כמו כן, מציע זוכה אשר לא יעמוד בתוצאות הנדרשות בתום תקופת ההרצה הראשונית, שמורה לחברה הזכות לסילוק יד מהבאר, ללא כל פיצוי ו/או תשלום בגין הוצאות או נזקים שנגרמו למציע הזוכה כמפורט בהסכם.

7.1.5. **הפעלה ראשונית של המתקן למשך תקופה של 5 חודשים קלנדריים**, לאחר גמר הרצת המתקן ואישור גמר ההרצה על ידי החברה, ובכפוף לקבלת אישור ממשרד הבריאות.

מובהר, כי במהלך תקופת ההפעלה הראשונית המים המטויבים יוזרמו לרשת המים של החברה, והחברה תחויב בתשלום עבורם למציע הזוכה.

7.1.6. **הפעלת המתקן ואחזקתו לתקופה של 10 שנים קלנדריות**, ממועד סיום ההפעלה הראשונית של המתקן ואישורו על ידי החברה.

7.1.7. **מסירת המתקן לבעלות ושימוש החברה – בתום 10 שנות הפעלת המתקן ואחזקתו**. המתקן וכל המערכות הנלוות יועברו לחברה במצב חדש/ מחודש לרבות ציוד מכשור, מיכלים וחומרים.

מובהר, כי בכל תקופת ההתקשרות כאמור, אחראי הספק לקבלת כל האישורים הנדרשים לתפעול שוטף של המתקן לרבות ביצוע בדיקות איכות מים, סקרים, דוחות, רישון עסק, ביצוע סקר תברואי שנתי, היתר רעלים וכן כל דרישה רגולטורית נוספת כולל הכשרת עובדים בנושא תברואת מים בהתאם לדרישות משרד הבריאות.

7.1.8. על אף האמור לעיל, לחברה שמורה הזכות לרכוש את המתקן לפני תום 10 השנים האמורות, ובמקרה זה תשולם למציע הזוכה תמורה בהתאם למנגנון הקבוע בסעיף 19 להסכם. למען הסר כל ספק מתקן הטיוב ימסר לידי החברה שהוא תקין ובהתאם למפורט במפרט הטכני בנושא העברת המתקן.

8. לוחות הזמנים במכרז זה:

- 8.1. כנס מציעים (השתתפות חובה) יתקיים ביום ד' ה- **12.08.2020** בשעה 9:30.
- 8.2. נקודת המפגש לכנס תערך **במתקן באר צהלה בכתובת: אבנר 17, ת"א**. לפרטים נוספים לעניין כתובת נקודת המפגש בלבד : 052-4701968.
- 8.3. ההשתתפות בכנס היא **חובה ותנאי להגשת הצעה במכרז**, מציע שיאחר ב-15 דק' לא יורשה להשתתף בכנס.
- 8.4. המועד האחרון להגשת שאלות הבהרה: יתקיים ביום ד', ה- **19/08/2020** בשעה **15:00**.
- 8.5. המועד האחרון להגשת הצעות: יתקיים ביום ד', ה- **31/08/2020** בשעה **12:00**.
- 8.6. **הצעות שלא תהיינה בתיבת המכרזים (מכל סיבה שהיא) עד לתאריך והשעה הנקובים לעיל, לא תישקלנה.**
- 8.7. החברה שומרת לעצמה את הזכות לשנות כל אחד מן המועדים המנויים לעיל בהודעה שתפורסם באתר האינטרנט של של החברה (www.mei-avivim.co.il), ולא תהא למי מהמציעים כל טענה או דרישה בקשר לכך.

9. שאלות הבהרה

- 9.1. עד למועד הקבוע בסעיף 8.4 לעיל להגשת שאלות הבהרה, המציע רשאי להודיע למי אביבים בדוא"ל natalies@mei-avivim.co.il על כל סתירות, שגיאות, אי התאמות, או חוסר בהירות שמצא במסמכי המכרז, ועל כל ספק שהתעורר אצלו בקשר למובנו של סעיף או פרט או ענין כלשהו הכלול במסמכי המכרז או הנוגע לשירות נשוא המכרז או על כל שאלה או הערה הנוגעת להסכם ההתקשרות, לרבות סעיף הביטוח (סעיף 43 להסכם) נספח 2 אישור ביטוחי הקבלן.
- 9.2. מציע שלא ישלח הודעה כאמור יהיה מנוע מלטעון כנגד סעיף ו/או פרט זה לאחר הגשת הצעות.
- 9.3. **מי אביבים לא תהיה אחראית למידע שיימסר טלפונית, ורק תשובות בכתב שתתקבלנה מהחברה יחייבו אותה.**
- 9.4. הפונים נדרשים לערוך את שאלותיהם בטבלה מסודרת (שמופיעה להלן), **על גבי מסמך WORD בלבד: מס' סידורי של השאלה, נספח/מס' סעיף פירוט השאלה בלשון בהירה בשפה העברית**. ניתן לשאול גם שאלות כלליות, ואז לציין בטור "נספח/ סעיף במסמכי המכרז/ ההסכם" - את הכותרת "כללי".

פירוט השאלה	נספח/ סעיף במסמכי המכרז/ ההסכם	מס"ד

- 9.5. בכל מקרה בו תחליט החברה להעלות לאתר האינטרנט שלה תשובות לשאלות ו/או לבקשות הבהרה ו/או תיקון כלשהו למסמכי המכרז ו/או את פרוטוקול סיור הקבלנים, בין ביוזמתה ובין בתגובה לשאלה או לבקשת הבהרה, יועלה לאתר האינטרנט של החברה מסמך הכולל את התשובות ו/או התיקון ו/או הפרוטוקול, והם יידרשו לצרף את המסמך האמור כשהוא חתום על ידם, להצעתם. בכל מקרה, תשובות ותיקונים אלה לתנאי המכרז יחייבו את המציעים, בין אם אישרו קבלתם ובין אם לאו.
- 9.6. **אך ורק תשובות, הבהרות, מסמכים ועדכונים שניתנו בכתב על ידי החברה, כאמור לעיל, יחייבו את החברה.**
- 9.7. באחריות המציעים להתעדכן באתר האינטרנט של החברה מעת לעת ועד למועד האחרון להגשת הצעות בכל העדכונים, המסמכים וההבהרות שיועלו על ידי החברה בקשר עם מכרז זה.

"עסקי שמור"

10. השתתפות במכרז

- 10.1. השתתפות במכרז הינה ללא עלות.
- 10.2. מציע המעוניין להגיש הצעה למכרז שבנדון ידפיס את מסמכי המכרז מאתר האינטרנט של חברת מי אביבים 2010 בע"מ בכתובת – www.mei-avivim.co.il.
- 10.3. מובהר בזאת, כי מציע יכול לעיין במסמכי המכרז במשרדי חברת מי אביבים 2010 בע"מ, בשד' שאול המלך 37, תל אביב (בניין אמות אירופה) ללא תשלום בימים א' עד ה' בין השעות 09:00-14:00 בתיאום מראש בטלפון 03-7736145.

11. אופן הגשת ההצעה

- 11.1. את ההצעה יש להגיש בימים א' - ה' בין השעות 07:00-15:00 (ביום 31/08/2020 עד השעה 12:00 בלבד) לתיבת המכרזים הנמצאת במשרדי חברת מי אביבים 2010 בע"מ, שד' שאול המלך 37, תל אביב, בניין אמות אירופה, קומת כניסה.
- 11.2. ההצעה תוגש על גבי מסמכי המכרז בלבד.
- 11.3. על המציע להדפיס בהדפסה רגילה את מסמכי המכרז בדף A4 רגיל ולמלא את הצעתו בכתב יד קריא וברור או בהדפסה.
- 11.4. המציע יצרף להצעתו כל מסמך נוסף הנדרש במסמכי המכרז.
- 11.5. כל מסמכי ההצעה חייבים להיות חתומים על ידי המציע.
- 11.6. יש לחתום **בחתימה מלאה** + **חותמת** בשולי כל עמוד ועל גבי טופס הצעת המחירים. יובהר, כי ההצעה תיחתם בהתאם לזכויות החתימה הנהוגות אצל המציע.
- 11.7. ההצעה תוגש במעטפה אחת ואליה יוכנסו כל מסמכי המכרז וכל האישורים, כולל הצעת המחיר. על גבי מעטפה יצוין שם המכרז ומספרו.
- 11.8. אין לערוך כל מחיקות, הוספות ושינויים בטפסי המכרז ואין להוסיף תנאים, תניות, התניות, בקשות או הסתייגויות (להלן: "הסתייגויות"). כל הסתייגות תקנה למי אביבים זכות לפסול את ההצעה או לחילופין, להתעלם מההסתייגויות או להתנות את שקילת הצעה בהסרת ההסתייגויות, תוך פרק זמן שיקבע על ידה.
- 11.9. מי אביבים תהיה רשאית לפסול כל הצעה הלוקה בחסר, אי בהירות או דו משמעות, או כל הצעה שאינה ממלאת אחר כל הדרישות המפורטות במסמכי המכרז.

12. תיקונים ו/או תוספות למסמכי המכרז

- 12.1. מי אביבים שומרת לעצמה את הזכות לתקן את מסמכי המכרז ו/או להוסיף להם ו/או לעדכןם בכל שלב עד המועד האחרון להגשת הצעות.
- 12.2. עדכונים ושינויים בהתייחס למכרז יופיעו באתר האינטרנט של החברה בכתובת: www.mei-avivim.co.il. מחובתו של כל מציע ובאחריותו להתעדכן בשינויים אלו עד המועד האחרון להגשת הצעות.

13. תנאים מוקדמים להשתתפות במכרז

- כל התנאים המפורטים להלן בסעיף זה הינם תנאי סף מצטברים, הכרחיים ויסודיים. הצעה אשר לא תענה על מי מהתנאים המפורטים להלן - תיפסל. מודגש כי, חובה על המציע לעמוד בעצמו, ולא באמצעות אחר מטעמו, בכל התנאים שלהלן, למעט אם צוין במפורש אחרת, מובהר שהחברה לא תשקול הצעתו של מציע אלא אם יעמוד, במועד האחרון להגשת ההצעות, בכל התנאים שלהלן:
- 13.1. המציע בעל כל האישורים הנדרשים לפי חוק עסקאות גופים ציבוריים, תשל"ו - 1976.

המציע יצרף להצעתו, אישור על ניהול פנקסי חשבונות וניכוי מס במקור.

"עסקי שמור"

13.2. המציע תכנן, הקים והשלים ביצוע החל מתאריך 1.1.2010 ואילך של **לפחות שלושה (3) מתקנים לטיוב ו/או התפלת מים לאספקת מים** ועומד בתנאים המצטברים להלן.

13.2.1. העניק את השירות בסעיף 13.2 לעיל לגופים ציבוריים ו/או תאגידי מים וביוב ו/או רשויות מקומיות בארץ ו/או אגודות מים/אגודות שיתופיות המספקות מים לצרכנים או 1/ גופים אחרים הנדרשים לטייב מים המסופקים להם או על ידם.

13.2.2. כל אחד מן המתקנים שבסעיף 13.2 לעיל מטפל בכמות של 50 מק"ש לפחות.

משמעות המונח "תכנן, הקים והשלים ביצוע" היא כי המציע ביצע תכנון מפורט בעצמו, הקים את המתקן (כולל אספקה והתקנה) בעצמו או באמצעות קבלן משנה מטעמו או המציע בעצמו היה קבלן משנה, וכי נכון למועד להגשת הצעות המתקן סיים תקופת הרצה, מספק מים על פי דרישות מזמין המתקן והמתקן התקבל על ידי מזמין המתקן.

13.3. המציע תכנן, סיפק, הקים והשלים ביצוע החל מתאריך 1.1.2005 ואילך של **לפחות שלושה מתקנים בטכנולוגיה המוצעת על ידו בנפח ג' 5 למכרז** – קרי, שימוש בטכנולוגיה (סיפוח) של הרחקת מזהמים ממים באמצעות פחם פעיל ו/או שרף סלקטיבי, ועומד בתנאים המצטברים להלן:

13.3.1. העניק את השירות בסעיף 13.3 לעיל לגופים ציבוריים ו/או תאגידי מים וביוב ו/או רשויות מקומיות בארץ ו/או גופים אחרים.

13.3.2. כל אחד מן המתקנים שבסעיף 13.3 לעיל הינו לפחות בתפוקה שעתית של 50 מק"ש ומיועד לטפל בכמות של לפחות 300,000 מ"ק בשנה.

משמעות המונח "תכנן, הקים והשלים ביצוע" היא כי המציע ביצע תכנון מפורט בעצמו, הקים את המתקן (כולל אספקה והתקנה) בעצמו או באמצעות קבלן משנה מטעמו, וכי נכון למועד להגשת הצעות המתקן סיים תקופת הרצה, והמתקן מספק מים מטופלים והתקבל על ידי מזמין המתקן.

13.4. המציע בעצמו או באמצעות קבלן משנה, מתפעל ומתחזק באופן שוטף במשך שנתיים רצופות החל משנת 2012, **שני (2) מתקני טיוב ו/או התפלה של מים** שלפחות אחד מן המתקנים הינו בטכנולוגיה המוצעת על ידו או ע"י פחם פעיל במכרז זה.

ניתן להוכיח עמידה בדרישת התפעול באמצעות הצגת ניסיון של חברת אם המחזיקה ב-100% ממניות המציע.

13.5. המציע מפעיל, בעצמו או באמצעות קבלן משנה, מערך תפעול ואחזקה הפעיל 24/7 בכל השנה, של מתקני טיפול הכולל טכנאים, אנשי אחזקה ומערך חלקי חילוף.

ניתן להוכיח עמידה בדרישת התפעול באמצעות הצגת ניסיון של חברת אם המחזיקה ב-100% ממניות המציע.

מובהר בזאת כי המציע רשאי להציג את הניסיון הנדרש בתנאי הסף בסעיף 13.2-13.5 לעיל בהיותו קבלן ראשי לביצוע העבודה או כששימש כקבלן משנה לביצוע העבודה.

13.6. השתתפות בכנס מציעים.

"עסקי שמור"

13.7. ובעניין תנאי הסף, יובהר :

13.7.1. מציע שמגיש את הצעתו כחברה שהעתיקה את פעילותה מעוסק מורשה לחברה בע"מ, ניתן יהיה לייחס לחברה המציעה את הניסיון ומחזור העסקים של העוסק מורשה. על המציע להוכיח כי אכן מדובר בהעסקת הפעילות הכוללת כמקשה אחת, כולל העברת עובדים לחברה בע"מ, העתק תעודת התאגדות, בעלי מניות, וכן הסבר מפורט של החברה לפעילות.

13.7.2. החברה תהיה רשאית לפסול על הסף הצעה של מציע או מי מבעלי מניותיו, מנהליו או חברות קשורות, אשר נכון למועד הגשת ההצעות מתנהלת חקירה פלילית או הליכים פליליים בעבירות של שוחד, מרמה, קבלת דבר במרמה וכיוצא בזה וכן הצעה של מציע שיש לו הסכם התקשרות לביצוע השירות נשוא המכרז עם צד ג', ולרבות מי מבעלי מניותיו, מנהליו או חברות קשורות, אשר כנגדו מתנהלת חקירה פלילית או הליכים פליליים כאמור לעיל.

13.7.3. החברה רשאית לפסול הצעה של מציע שלאחר בדיקת החברה נמצא שהצהיר על מידע שהוא מוטעה ולא מהימן ויש בו כדי להטעות את החברה ו/או נמנע מלהצהיר ו/או לידע את החברה במידע רלוונטי.

13.7.4. החברה רשאית לפסול מציע אם התנהלותו של המציע בנוגע לשמירת זכויות עובדים, לרבות קיומה של חוות דעת שלילית בכתב או דוח ביקורת שלילי בעניין זה, ממשרד ממשלתי ו/או גוף ממשלתי אתו התקשר המציע במהלך שלוש השנים שקדמו למועד האחרון להגשת ההצעות במכרז.

13.7.5. החברה רשאית לאפשר למציע אשר לא המציא עם הצעתו מסמך, אישור, היתר, רישיון או כל מסמך אחר, להשלים את המצאתו לחברה תוך פרק זמן קצוב שיקבע ע"י החברה.

14. מסמכים שעל המציע לצרף להצעתו :

על המציע לצרף להצעתו את כל המסמכים המעידים על עמידתו בתנאי הסף שבסעיף 12 לעיל ומבלי לגרוע מכלליות האמור גם את כל המסמכים הבאים :

14.1. אם המציע חברה, העתק מתעודת ההתאגדות. אחרת, יש לצרף תעודת עוסק מורשה.

14.2. אם המציע חברה, אישור עו"ד או רואה חשבון על שם התאגיד, שמות בעלי המניות או השותפים ושיעור אחזקותיהם, שמות מנהלי התאגיד (דירקטורים). במידה ומי מבעלי המניות במציע הינה חברה ו/או שותפות, יש לפרט את בעלי המניות ו/או השותפים באותה חברה ו/או שותפות, לפי המתאים, ושיעור אחזקותיהם עד שהפירוט יגיע לכדי ישות בשר ודם ולא חבר בני אדם או גוף משפטי אחר.

14.3. להוכחת האמור בסעיף 13.1 לעיל, כל האישורים הנדרשים לפי חוק עסקאות גופים ציבוריים, תשל"ו - 1976. המציע ימציא במסגרת הצעתו לחברה, בנוסף לאישור על ניהול פנקסי חשבונות וניכוי מס במקור, תצהיר בנוסח המצורף כנספח ד' למסמכי המכרז, כשהוא חתום על ידו ומאומת ע"י עו"ד.

14.4. להוכחת האמור בסעיף 13.2 לעיל, על המציע למלא ולחתום על ההצהרה המצורפת כנספח ג'1 למסמכי המכרז, ובמקרה של חברה חתימה של מנכ"ל החברה.

14.5. להוכחת האמור בסעיף 13.3 לעיל, על המציע למלא ולחתום על ההצהרות המצורפות כנספחים ג'2 ו-ג'3 למסמכי המכרז, ובמקרה של חברה חתימה של מנכ"ל החברה.

14.6. להוכחת האמור בסעיף 13.4 לעיל, על המציע למלא ולחתום על ההצהרה המצורפת כנספח ג'3 למסמכי המכרז, ובמקרה של חברה חתימה של מנכ"ל החברה.

14.7. להוכחת האמור בסעיף 13.5 לעיל, על המציע למלא ולחתום על ההצהרה המצורפת כנספח ג'4 למסמכי המכרז, ובמקרה של חברה חתימה של מנכ"ל החברה.

14.8. כל המסמכים והנספחים המפורטים בטבלה שבסעיף 4 לעיל.

"עסקי שמור"

- 14.9. מענה הטכני לסעיף 5 לנספח ח' - הפרשה הטכנית.
- 14.10. פרוט כלל המכשור שהקבלן יספק כולל קטלוגים ומפרטים טכניים על פי הנדרש בתוכנית ID&P המופיעה בנספח ז' (שרטוט 001) וכן פרטי הציוד כמפורט בנספח ו' (לנספח ח'). מובהר בזאת כי הציוד המפורט ע"י הקבלן בנספח ו' הינו הציוד המחייב את הקבלן בהקמת המתקן.
- 14.11. לא תותר הגשת הצעה משותפת.
- 14.12. הצעה שתוגש ללא כל המסמכים כאמור, תהיה החברה רשאית, אך לא חייבת, לפסול אותה מטעם זה בלבד או למחול על הפגם, או לאפשר השלמות והבהרות, על פי שיקול דעתה של ועדת המכרזים בחברה. על המציע לוודא, כי המספר המזהה בכל המסמכים המוגשים, לרבות רישום במע"מ (תעודת עוסק מורשה) ובמס הכנסה (אישור על ניהול ספרים), יהיה זהה. ככל שאין התאמה במספר המזהה, יצרף אישור/הסבר מהרשיות המוסמכות לכך.

15. מועד פקיעת תוקף ההצעות והארכתן

- 15.1. מועד פקיעת תוקף ההצעות הינו 12 חודשים מהמועד האחרון להגשת הצעות.
- 15.2. מי אביבים אינה מתחייבת לשקול את ההצעות ולהחליט לגביהן לפני מועד פקיעת תוקפן.
- 15.3. היה ופקע תוקף ההצעות שהוגשו לפני מועד ההחלטה של מי אביבים בדבר ההצעה הזוכה, תהיה מי אביבים רשאית לבטל את המכרז או לפנות למציעים בבקשה להארכת תוקף הצעותיהם.
- 15.4. מציע שהתבקש להאריך את תוקף הצעותו, רשאי להאריכה תוך המועד שנקבע או לסרב להארכתה. מציע שסרב להאריך את תוקף הצעותו או לא הודיע למי אביבים על הארכתה כמבוקש, לא ישתתף בהמשך המכרז.

16. בחירת הזוכה במכרז - כללים, אמות מידה ומשקולות (100% מחיר)

- 16.1. ההצעה הזוכה תהיה ההצעה עם הצעת המחיר המשוקללת, בהתאם לאמור בסעיף 16.6, הזולה ביותר.
- 16.2. החברה לא תפצל את הזכייה במכרז.
- 16.3. במקרה בו מציע, שיקבל מהחברה הודעת זכייה במכרז, יסרב לחתום על ההסכם, או יסרב ו/או לא ימלא את התחייבויותיו עפ"י תנאי ההסכם, או יחזור בו ויבקש לבטל הצעתו מכל סיבה שהיא, תהיה החברה רשאית לקבל את ההצעה הבאה בתור בדירוג ההצעות, העומדת בתנאי המכרז, או לצאת במכרז חדש, עפ"י שיקול דעתה הבלעדי של החברה. יובהר כי לא יהא בהודעה למציע בכדי לגרוע מזכותה של החברה כמפורט לעיל.
- 16.4. ועדת המכרזים רשאית אך לא חייבת לבחור בכשיר שני על פי שיקול דעתה הבלעדי, לכלל העבודות מושא המכרז – לפי שיקול דעתה. כשיר שני, יוכרז כזוכה במכרז אם לא התקבל אישור למערכת ממשד הבריאות, תופסק ההתקשרות בין הזוכה במכרז לחברה. במקרה כזה החברה תהא רשאית להעביר את הזכייה במכרז וליצור התקשרות עם הכשיר השני בהתאם לכל תנאי המכרז וההסכם לרבות הגשת ערבות הביצוע.
- 16.5. הצעת המציע, הטכנית והכספית, תכלול את המרכיבים הבאים: תכנון הפרויקט, הקמה של המתקן, הרצת המתקן במשך חודש ימים, הפעלתו הראשונית של המתקן במשך חמישה חודשים נוספים, בהתאם למפורט בתנאי החוזה, ומכירת מים מטופלים למי אביבים וכן מכירה של מים מטופלים ואחזקה של המתקן, על פי מחיר למ"ק, לתקופה של עד 10 שנים, במחיר המוצע למ"ק מים מטופלים.

"עסקי שמור"

16.6. אופן שקלול הצעת המחיר:

16.6.1. הצעת המציע, תוגש על גבי טופס הצעת המציע (מסמך א' של המכרז) כשהוא חתום על ידו.

16.6.2. על המציע למלא בנספח א' את המחיר המוצע על ידו למכירת 1 מ"ק של מי שתייה, על פי החלוקה הבאה:

16.6.2.1. תעריף לרכישת 1 מ"ק של מי שתייה ועד (כולל) 400,000 מ"ק בשנה מובהר כי הצעת המחיר תחת רכיב זה **לא תעלה** מ-0.7 ש"ח (70 אגורות) לרכישת 1 מ"ק מי שתייה.

16.6.2.2. תעריף לרכישת 1 מ"ק של מי שתייה מעל (כולל) 400,001 מ"ק בשנה.

16.6.3. הצעת המחיר של המציע תתבסס על הנחת המוצא לפיה המזמין מתחייב לרכוש מידי שנה ולאחר סיום תקופת ההרצה וההפעלה הראשונית כמות מינימאלית של 400,000 מ"ק מי שתייה בסכום שיוצע על ידי המציע הזוכה.

16.6.4. מובהר, כי עד לסיום תקופת ההרצה וההפעלה הראשונית אין החברה מתחייבת לרכוש כמות מינימלית של מים אלא רק לשלם עבור המים המספוקים לחברה על בסיס המחיר שניתן עבור אספקה של כמות מים עד 400 אלף מ"ק בשנה.

16.6.5. הצעת המחיר המשוקללת למ"ק © לרכישת 1,000,000 מ"ק הנמוכה ביותר תבחר כהצעה הזוכה

נוסחה לחישוב המחיר המשוקלל לרכישה של מ"ק הינה: $C = 0.4(A1) + 0.6(B1)$

A1 – הצעת המחיר (בשקלים חדשים) של המציע I לתעריף רכישה של 1 מ"ק מי שתייה עד (כולל) 400,000 מ"ק בשנה.

B1 – הצעת המחיר (בשקלים חדשים) של המציע I לתעריף רכישה של 1 מ"ק מי שתייה מעל (כולל) 400,001 מ"ק בשנה.

C- ניקוד משוקלל של הצעת המחיר של מציע I

16.6.6. בעת מילוי הצעת המחיר על המציע לנקוב במחירים בשקלים חדשים ללא מס ערך מוסף. המחירים הנקובים בהצעת המציע הינם סופיים ולא יתווספו אליהם הפרשי הצמדה ו/או ריבית מכל סוג שהוא בתקופת ביצוע העבודות וההקמה של המתקן וזאת, אף אם התארכה תקופת ביצוע העבודות. מובהר כי לאחר הפעלת המתקן המחירים יוצמדו למדד בהתאם למנגנון המפורט במסמכי ההסכם.

16.6.7. מובהר כי במסגרת הצעתו, יחשב המציע גם את תשלום החשבונות הקשורים בהפעלת מתקן הטיוב שבבאר צהלה, לרבות, חשבונות החשמל. מובהר כי המציע הזוכה לא יידרש לשלם עבור השימוש במים עד הכמות המחושבת על פי יחס ההשבה.

16.6.8. בהגשת הצעתו מצהיר המציע, כי המחיר הנקוב בהצעתו יכלול ביצוע מלא של כל הפעולות וההתחייבויות שיש לבצע על פי מסמכי המכרז, ובכלל זה כל אספקת הציוד, העבודות, החומרים, חומרי העזר, כוח האדם, עלויות בגין קבלת כל האישורים לביצוע העבודה, תיאום הנדסי וקבלת אישורים טרם ובמהלך תקופת ההתקשרות, עלויות התפעול של המתקן וכל הדרוש לביצוע העבודה והפעלה של המתקן על פי מסמכי המכרז.

16.6.9. מחיר רכישה של 1 מ"ק שתייה יעודכן אחת שנה, על פי שיעור העלייה של מדד המחירים לצרכן. המועד הראשון לתוספת בגין שינוי המדד הינו שנה לאחר הפעלת המתקן ומועד תחילת אספקת מים למי אביבים. מדד הבסיס הקובע הינו המדד הידוע במועד הפעלת המתקן ותחילת אספקת מים למי אביבים.

16.6.10. מובהר, כי המציע לא נדרש לכלול במסגרת הצעת המחיר אחזקה וטיפול במערכת השאיבה והחשמל של הקידוח בבאר צהלה, אלא להכיל בעלויות התפעול של מתקן הטיוב את עלויות החיטוי בכלור וב-UV בלבד. עלויות האחזקה והטיפול של הקידוח הקיים הינם על חשבון מי אביבים.

"עסקי שמור"

17. השלבים בבדיקת ההצעות

17.1. שלב ראשון:

17.1.1. תחילה - תיבדק עמידתו של המציע בתנאי הסף.

17.1.2. מציע שעמד בתנאי הסף יעבור לשלב חישוב המחיר המשוקלל.

17.2. לאחר חישוב המחיר המשוקלל למ"ק כמפורט בסעיף 16.6.4 לעיל ולפני ההכרזה על זוכה הועדה רשאית להחליט שמבין כל ההצעות או מבין ההצעות הטובות ביותר ייערך הליך תחרותי נוסף ו/או ינוהל משא ומתן, לפי בחירת החברה.

17.3. ועדת המכרזים תודיע למציעים כי הם רשאים להגיש במועד שתקבע הועדה הצעת מחיר סופית הזולה מהצעת המחיר שהוגשה במסגרת ההצעה המקורית.

18. אופן בדיקת ההצעות

18.1. ועדת המכרזים תמנה צוות מטעמה (לרבות היעזרות ביועצים חיצוניים) לבדיקת ההצעות והמציעים (להלן: "צוות הבדיקה"). מובהר כי ההצעות ייבדקו ויאושרו על ידי יועץ חיצוני למכרז זה- אריה אביר מחברת "אשירי יעוץ ויזום פרויקטים בע"מ".

18.2. צוות הבדיקה יהיה רשאי לבקר בכל משרד, מפעל, מתקן או אתר, המוחזק או מופעל על ידי המציע וכן לבקש ולקבל כל מידע ביחס למציע ו/או לשירותים המוצעים.

18.3. החברה תהיה רשאית לפסול כל הצעה, אם סברה שמציע ההצעה לא שיתף פעולה עם צוות הבדיקה או לא מסר מידע כנדרש.

18.4. החברה רשאית שלא לבחור בהצעת מציע אפילו יתברר כי היא נמצאה הזולה ביותר, אם אותו מציע או חברה שהוא בעל שליטה בה, הפרו הפרה יסודית התחייבויות חוזיות קודמות שהיו לו או לחברה שהוא בעל שליטה בה, כלפי החברה, במהלך חמש השנים האחרונות שקדמו להגשת ההצעה במכרז זה, ובלבד שנמסרה לו הודעה בכתב מהחברה בנוגע לאותה הפרה.

18.5. התעורר חשד סביר כי במסגרת הליך המכרז או ההתקשרות של החברה ו/או ההסכם ו/או כל הסכם אחר עם החברה מציע ו/או מי מטעמו ביצע או ניסה לבצע או היה מעורב בביצוע תרמית כנגד החברה ו/או ביצע עבירה פלילית בקשר לאספקת טובין או למכירתו ו/או למתן שירותים ו/או לעסקה במקרקעין ו/או לביצוע שירות עבור החברה, החברה תהא רשאית, עפ"י שיקול דעתה הבלעדי, לפסול את הצעתו או לבטל בכל זמן שהוא את זכייתו או התקשרות עימו, לפי העניין.

18.6. המזמין רשאי, אך לא חייב, על פי שיקול דעתו הבלעדי, לדרוש מכל מציע - לאחר הגשת הצעה - כל הוכחה שיראה לנכון, בדבר ניסיונו, מומחיותו, מיומנותו וכישוריו ליתן שירותים מהסוג ובהיקף של השירותים נשוא המכרז, וכן יהא רשאי לדרוש ראיות בדבר כושר המימון והרמה המקצועית של המציע, ויהא רשאי שלא לקבל הצעה אם המציע לא יספק למזמין את מלוא המידע להנחת דעתו. כמו כן המזמין רשאי לבחון במסגרת בחינת ההצעות את אמינותו ואת כושרו של המציע לבצע את החוזה נשוא המכרז וכן את ניסיונו של המזמין עם אותו מציע בעבר. בנוסף, רשאי המזמין לבצע סיור בבית העסק של המציע לשם התרשמות וזאת בתיאום מראש עם המציע.

18.7. במקרה של דירוג זהה של שתי הצעות או יותר יחול סעיף 2ב. לחוק חובת המכרזים (תיקון מס' 15) התשס"ג, הקובע כך:

"בכל מקרה בו לאחר שקלול ההצעות, תתקבלנה שתי הצעות או יותר בעלות תוצאה משוקללת זהה שהיא התוצאה הגבוהה ביותר, ואחת ההצעות היא של עסק בשליטת אישה, תיבחר ההצעה האמורה כזוכה במכרז ובלבד שצורך לה בעת הגשתה אישור של רואה חשבון ותצהיר של המחזיקה בשליטה, שהעסק הוא בשליטת אישה".

"עסקי שמור"

- אישור רואה חשבון יוכיח כי אישה מחזיקה בשליטה, וכי לא מתקיים אף אחד מאלה:
- 18.7.1. אם מכהן בעסק נושא משרה בתפקיד מנהל כללי, משנה למנהל כללי, סגן למנהל כללי, מנהל עסקים ראשי וכל ממלא תפקיד כאמור בעסק אף אם תוארו שונה, הרי שהוא אינו קרוב משפחה של המחזיקה בשליטה.
 - 18.7.2. אם שליש מהדירקטורים אינם נשים – אין הם קרובים של המחזיקה בשליטה.
 - 18.8. אם לא מתקיים המנגנון הקבוע בסעיף 18.7 לעיל, במקרה של דירוג זהה בין שתי הצעות או יותר, תבחר ועדת המכרזים בהצעה שבה הצעת המחיר המשוקללת למ"ק היא הנמוכה ביותר.
 - 18.9. החברה רשאית לנהל משא ומתן עם מציעים, כאשר ניהול משא ומתן מותר על פי דין.

19. הודעה לזוכה וההתקשרות

- 19.1. המזמין יודיע למציע אשר ייקבע כזוכה במכרז (להלן: **"המציע הזוכה"**) בכתב על זכייתו במכרז, באמצעות הדוא"ל שיימסר על ידו במועד רכישת מסמכי המכרז.
- 19.2. המציע הזוכה יחתום על ההסכם והנספחים המצורפים למסמכי המכרז וימציא את כל המסמכים, הערבות כנדרש בסעיף 21 לתנאי המכרז וסעיף 43 ביטוח על ידי הקבלן כ"נספח 2 להסכם" (בנוסחו המקורי), חתום כדין על ידי המבטחים, בתוך 7 ימי עבודה מיום שנתקבלה אצלו הודעת המזמין על זכייתו במכרז ויקבל מהמזמין צו להתחלת העבודות.
- 19.3. לא עמד המציע הזוכה בדרישה זו, יהא רשאי המזמין לבטל את זכייתו במכרז, להעביר את מתן העבודות למציע בעל ההצעה הבאה בתור או לבטל את המכרז ו/או להעביר את מתן ה"העבודות" לכל גורם אחר כפי שימצא לנכון, וזאת מבלי לפגוע בזכות המזמין לתבוע כל נזק שנגרם לו בשל הפרת התחייבות המציע.
- 19.4. מסמכי המכרז, לרבות הצעת המציע הזוכה יהיו חלק בלתי נפרד מההסכם שייחתם והם יחייבו את הזוכה לכל דבר ועניין.
- 19.5. המזמין רשאי, על פי שיקול דעתו הבלעדי, לנהל משא ומתן עם הזוכה לאחר זכייתו במכרז וקודם לחתימת החוזה.
- 19.6. מובהר בזאת, כי החלטת המזמין להתקשר עם המציע הזוכה לצורך ביצוע העבודות נושא המכרז, כולן או חלקן, תעשה בכתב ותהא חתומה בידי הגורמים המוסמכים לכך מטעם המזמין. שום הודעה אחרת, בין בכתב ובין בעל פה, לא תחייב את המזמין.
- 19.7. רק לאחר מילוי התנאים המפורטים לעיל על ידי המציע הזוכה וחתימת החוזה, יודיע המזמין, בכתב, ליתר המשתתפים על אי זכייתם במכרז.

20. התחייבות המציע הזוכה במכרז

- הזוכה במכרז מתחייב להמציא לחברה תוך 7 ימים מיום קבלת ההודעה על הזכייה את המסמכים הבאים:
- 20.1. ההסכם, המצורף למסמכי מכרז זה, כשהוא חתום על ידי מורשי החתימה מטעמו ובליווי חותמת המציע.
 - 20.2. ערבות ביצוע.
 - 20.3. אישור ביטוחי קבלן "נספח 2 להסכם" (בנוסחו המקורי), חתום כדין על ידי המבטחים, הכל כפי הנדרש והמפורט במסמכי המכרז (סעיף 21) ובהסכם (סעיף 43).
 - 20.4. אי מסירת נספח 2 (א) להסכם אישור ביטוחי קבלן, כנדרש, תהווה הפרה מהותית מצד המציע הזוכה, אשר תקנה לחברה זכות לבטל את הודעת הזכייה.

"עסקי שמור"

21. דרישות הביטוח בהסכם (סעיף 43 להסכם לרבות נספח 2 בהסכם)

- 21.1. תשומת לב המציעים מופנית לרישות החברה לקיום ביטוחים על ידי קבלן שיזכה בהתאם לתנאים המפורטים בסעיף 43 (ביטוח) "לנספח ט' למכרז – ההסכם, ו**נספח מס' 2 להסכם** (להלן: "דרישות הביטוח" ו/או "הביטוחים הנדרשים" ו/או "הוראות הביטוח").
- 21.2. הקבלן הזוכה יידרש לעמוד בדרישות הביטוח כאמור בסעיף 20 זה לעיל ולהלן, לרבות בהתאם לתנאים המפורטים ב**נספח ח' "הסכם ההתקשרות"** (להלן: "ההסכם"), **סעיף 43 "ביטוחי הקבלן" ונספח 2** אישור ביטוחי הקבלן, **לרבות נספח 1 להסכם** הצהרת הקבלן פטור מאחריות.
- 21.3. מגיש ההצעה מתחייב להביא לידיעת מבטחיו את דרישות והוראות הביטוח המפורטות לעיל ואת מהות העבודות לפי מסמכי המכרז במלואן ומצהיר בזאת כי קיבל ממבטחיו התחייבות לערוך עבורו את כל הביטוחים הנדרשים כמפורט לעיל ולהלן.
- 21.4. מגיש ההצעה מתחייב לבצע את הביטוחים הנדרשים במסמכי המכרז ולהפקיד בידי החברה לא יאוחר ממועד תחילת ביצוע העבודות וכתנאי לתחילתן, את נספח 2' אישור ביטוחי קבלן כשהוא חתום כדין על ידי המבטח.
- 21.5. בנוסף להמצאת אישור ביטוחי הקבלן (נספח 2) החתום כאמור, מתחייב הקבלן כי בכפוף לקבלת דרישה בכתב מהחברה (להלן: "הדרישה") (ככל ואין באישור הביטוח את המידע שנדרש לחברה) ימציא הקבלן בתוך 14 ימים ממועד קבלת הדרישה העתקים מפוליסות הביטוח הנדרשות (להלן: "מסמכי הביטוח"), מוסכם בזה כי הקבלן ימציא לחברה את אותם החלקים בפוליסות בהם מופיעים הפרטים הקשורים להתקשרות זו בלבד.
- 21.6. מובהר בזאת במפורש כי כל הסתייגות לגבי דרישות הביטוח יש להעלות במסגרת פניה להבהרות ובתוך המועד שנקבע לכך. לאחר הגשת ההצעה לא תתקבלנה הסתייגויות לדרישות הביטוח.
- 21.7. מובהר, כי ככל שייערכו שינויים ו/או הסתייגויות ביחס לאישור קיום הביטוחים (נספח 2') החברה תתעלם מהן והנוסח המחייב הינו הנוסח שצורף למסמכי המכרז וההסכם.
- 21.8. למען הסר ספק מובהר בזה, כי במקרה של אי המצאת העתקים מקוריים של מסמכי הביטוח כנדרש על פי האמור בסעיף 20.2 לעיל, לרבות נספח 2 הצהרה על מתן פטור מאחריות, חתומה כדין על ידי המציע, החברה תהייה רשאית למנוע ממנו את מועד תחילת ביצוע העבודות ו/או מתן השירותים בשל אי הצגת המסמכים החתומים כנדרש.
- 21.9. בנוסף ומבלי לגרוע מהאמור בסעיף 20.8 לעיל, מובהר בזה, כי במקרה של אי המצאת מסמכי הביטוח כאמור בסעיף 20.8 תהא החברה רשאית לראות בקבלן כמי שהפר את ההסכם ו/או לבטל את זכייתו של קבלן במכרז.
- 21.10. יודגש כי בשלב הגשת ההצעות אין דרישה כי מסמכי הביטוח ייחתמו על ידי המבטחים **אלא בחתימה וחותמת של המציע, המהווים אישור והצהרת המציע כי בדק עם מבטחיו ואין להם הסתייגות לגבי הנוסח, התנאים והכיסויים הביטוחיים הנדרשים.**

22. ביטול הליך המכרז

- בנוסף לכל מקרה אחר בו רשאית מי אביבים לבטל את המכרז על פי דין, מי אביבים שומרת לעצמה זכות לבטל את המכרז, כאשר:
- 22.1. רק הצעה אחת עונה על כל התנאים המוקדמים והדרישות האחרות, המפורטות במסמכי הליך המכרז.
- 22.2. מי אביבים מצאה שהתקיים פגם במכרז, או בניחולו, או בבחירת ההצעה הזוכה.

"עסקי שמור"

- 22.3. התברר למי אביבים, לאחר הוצאת מסמכי המכרז, שנפלה טעות במפרט או בדרישות המפורטות במסמכים, או שהושמטו נתונים / דרישות מהותיות מהמפרט או ממסמכי המכרז, או שדרישות אלו בוססו על נתונים שגויים, או בלתי שלמים.
- 22.4. חל שינוי נסיבות, או השתנו צרכי החברה, באופן המצדיק, לדעת מי אביבים ביטול המכרז.
- 22.5. יש בסיס סביר להניח שהמציעים או חלקם, תאמו הצעות או מחירים, או פעלו באופן המהווה הגבל על עסקי או עבירה על חוק כלשהו.
- 22.6. מי אביבים לא תהיה אחראית לתשלום כל פיצוי למציע כלשהו בהקשר לביטול המכרז בנסיבות המפורטות לעיל.

23. ביטול זכייה או הודעת זכייה

- 23.1. החברה שומרת לה זכות לבטל זכייה ו/או הודעת זכייה, בין היתר, כאשר:
- 23.1.1. נדרשה מהמציע הדגמת השירות וההדגמה לא בוצעה כנדרש, או לא אושרה על ידי מי אביבים.
- 23.1.2. המציע לא חתם על ההסכם, תוך פרק הזמן שהוקצב על ידי החברה.
- 23.1.3. המציע לא עמד בהתחייבויותיו להתארגנות על פי השלבים ובלוח הזמנים להם התחייב בהצעתו.
- 23.1.4. החברה קיבלה מידע על המציע, ההצעה, או תוכנה, אשר היה משפיע על החלטתה, אילו היה בידה, לפני ההחלטה בדבר זכיית המציע בהתקשרות.
- 23.1.5. קיים ספק סביר, אם המציע, יוכל או יהיה ערוך במועד לביצוע שרות, על פי לוחות הזמנים, שנדרשו.
- 23.1.6. קיים ספק סביר לביצוע תרמית.
- 23.2. החברה לא תהיה אחראית לתשלום כל פיצוי למציע, בגין כל נזק שנגרם בהסתמך על או בהקשר להודעת הזכייה, שבוטלה באמור.
- 23.3. חזרת מציע מהצעתו למכרז ו/או אי חתימתו על ההסכם או ההזמנה בתוך פרק הזמן הקבוע במכרז, או בתוך פרק זמן סביר ממועד הודעת הזכייה במכרז (באם לא נקבע פרק זמן במכרז), יהוו הפרת הסכם, לכל דבר ועניין.
- 23.4. ביטול הזכייה או הודעת הזכייה, תקנה למי אביבים זכות, לקבלת פיצוי על פי דין, בגין כל הנזקים הישירים והעקיפים, שנגרמו לה בין אם לפני החתימה על ההסכם או ההזמנה, ובין אם לאחר החתימה על ההסכם או ההזמנה ובטרם החל המציע בביצוע התחייבויותיו על פי ההסכם או ההזמנה.

24. שמירה על דיני ההגבלים העסקיים

- 24.1. על המציע לצרף להצעתו הצהרה בדבר שמירה על דיני ההגבלים העסקיים ואי תיאום מכרז, המצ"ב כנספח ה' למסמכי המכרז. מי אביבים שומרת לעצמה את הזכות לפסול את ההצעה בשל חשד לאי שמירת המציע על דיני ההגבלים העסקיים מנימוקים שיירשמו.

25. עיון בהצעה הזוכה

- 25.1. מציע שלא זכה במכרז יהיה רשאי, בתוך 30 ימים ממועד מסירת ההודעה בדבר תוצאות ההחלטה הסופית של החברה, לעיין במסמכי המכרז בהתאם לסעיף 21(ה) לתקנות חובת המכרזים, התשנ"ג-1993, למעט:
- 25.1.1. בחלקים של ההחלטה או ההצעה הזוכה אשר העיון בהם עלול לדעת החברה לחשוף סוד מסחרי או מקצועי, או לפגוע בביטחון המדינה, ביחסי החוץ שלה, בכלכלתה או בביטחון הציבור.
- 25.1.2. בחוות דעת משפטית שנערכה במסגרת ייעוץ משפטי לוועדה, לרבות בחינת חלופות אפשריות שונות לפעולה או להחלטתה של וועדת המכרזים, או הערכת סיכויים וסיכונים הנובעים מקבלת החלטות כאמור בהליכים משפטיים עתידיים.

"עסקי שמור"

- 25.2. לאור זכות העיון המוקנית למציעים במכרז על-פי דין, מציע שיש לו התנגדות למתן זכות עיון בהצעתו במלואה או בחלקה בשל סוד מסחרי או מקצועי שלו, שלדעתו כלול בהצעה, **נדרש לסמן את החלקים החסויים בהצעתו ולציין את הנימוקים הרלוונטיים לחיסיון.**
- 25.3. חלקים בהצעה אשר לא יסומנו על ידי המציע כחסויים ו/או לא יצוינו לגביהם הנימוקים לחיסיון יחשבו ככאלה שמבחינת המציע העיון בהם מותר. החברה אינה מחויבת לפנות למציע כדי לברר אם חלקים בהצעתו חסויים ו/או את הנימוקים לחיסיון, במקרה שאלו לא צוינו בהצעתו.
- 25.4. בכל מקרה ההחלטה בדבר חשיפה או חיסיון של חלקים בהצעה הינה בסמכות ועדת המכרזים של מי אביבים, אשר רשאית לחשוף גם חלקים שהמציע ציין אותם כחסויים. בכל מקרה ולמרות האמור בכל הצעה, החברה תהיה רשאית לגלות את מחירי ההצעה הזוכה לכל מציע אשר יבקש גילוי כאמור.
- 25.5. מציע יהיה מנוע ומושתק מלטעון כי הוא זכאי לעיין בהצעת מציע אחר, בחלקים המקבילים לאלה אשר סומנו כסודיים בהצעתו.
- 25.6. מתן זכות עיון כאמור לעיל, יהיה מותנה בתשלום לחברה בסך 350 ש"ח כולל מע"מ.
- 25.7. מציע המעוניין לממש את זכות העיון כמפורט לעיל, יפנה בכתב אל מחלקת רכש והתקשרויות. פניות טלפוניות לא תיעננה.
- 25.8. מי אביבים לא תאפשר למציע לעיין בהצעתו לאחר הגשתה למכרז. מציע המעוניין בעותק מהצעתו ידאג לשמירת עותק ההצעה ברשותו טרם הגשתה למכרז.

26. בעלות על המכרז ועל ההצעה

- 26.1. זכויות הבעלות, זכויות היוצרים וכל הזכויות האחרות מכל מין וסוג שהוא במסמכי המכרז שייכות לחברה. המציעים אינם רשאים לעשות בהם שימוש כלשהו אלא לצורך הגשת ההצעה או לצורך ביצוע ההתקשרות עם החברה.

27. ועדת המכרזים

החברה פועלת בעניינים שונים הקשורים בהליכי המכרז באמצעות ועדת מכרזים. כל מקום שבו מוקנית לחברה סמכות או זכות או תפקיד, יכול שאלו יבוצעו ע"י ועדת המכרזים, וכל מקום שנכתב "החברה" יפורש גם ועדת המכרזים במשמע, ולהיפך.

28. תחום השיפוט

מקום השיפוט הייחודי לדיון בכל דבר ועניין הנוגעים למכרז זה ובכל טענה ו/או עילה הנובעים ממנו הינו בית המשפט המוסמך במחוז תל אביב.

"עסקי שמור"

נספח א' - טופס הצעת המחיר למכרז פומבי רגיל מס' 565/20 לתכנון, אספקה, התקנה, הרצה, הפעלה ותחזוקה של מערכת לטיוב מי באר צהלה ושירותי הפעלה ותחזוקה של המערכת ואספקת מי שתייה לחברה

הצעה כספית

1. הננו מצהירים כי קראנו היטב והבנו את כל הוראות המכרז בקשר להגשת ההצעה הכספית ואין לנו כל טענה בעניינך.

2. אנו מצהירים כי התמורה בגין אספקת מי השתייה תהא אך ורק לאחר סיום תקופת ההפעלה הראשונית, אישור משרד הבריאות למתקן וכן אישור המזמין על קבלת המתקן.

2.1 הצעת המחיר המוצעת ל-1 מ"ק מי שתייה (כמות עד (כולל) 400,000 מ"ק לשנה)

הינה: _____ ₪ (במילים): _____ שקלים חדשים) (ללא מע"מ).

למען הסר ספק, מובהר כי הצעת המחיר תחת רכיב זה לא תעלה על- 0.7 ₪ (70 אגורות) לכל 1 מ"ק מי שתייה.

2.2 הצעת מחיר המוצעת ל 1 מ"ק מי שתייה לכמות מים מסופקת מעל (כולל) 400,001 מ"ק

הינה: _____ ₪ (במילים): _____ שקלים חדשים) (ללא מע"מ).

מובהר כי:

3. המחיר ימולא בשקלים חדשים בלבד ולא יכלול מע"מ. מע"מ בשיעור החוקי שיהיה בתוקף במועד ביצוע התשלום יתווסף לתשלום שישולם לזוכה בכפוף להמצאת חשבונית מס כדין.
4. תנאי ההצמדה יהיו בהתאם לקבוע בהסכם.
5. במקרה של טעות חשבונאית/אריתמטית תהא רשאית ועדת המכרזים לתקן כל טעות אריתמטית כאמור.
6. מובהר ומודגש כי הצעת המציע כוללת את כל ההוצאות של המציע, בין המיוחדות ובין הרגילות, מכל מין וסוג שהוא, הכרוכות במתן השירותים על פי הסכם ההתקשרות, לרבות הוצאות הובלה, חומרים, ציוד, תשלומים לעובדים, ביטוחים, ערבויות וכל יתר ההוצאות הנלוות למתן השירותים. מבלי לגרוע בכלליות האמור לעיל, כל ההיטלים הממשלתיים ככל שיחולו, לרבות מכס, בלו, מס קניה, וכיו"ב, וכן שינויים בשיעורי מדד המחירים לצרכן ו/או התשומות ו/או כל עלות אחרת שהיא הקשורה במתן השירותים ייחשבו ככלולים במחירי ההצעה, אלא אם צוין מפורשות אחרת.
7. המחירים אשר ינקבו בטופס זה יחייבו את המציע לכל דבר ועניין במידה וייבחר כזוכה.
8. החברה תהיה רשאית להזמין שירותים נוספים מהספק בתחום נשוא המכרז כנגד הצעת מחיר ומו"מ עם הספק.

חותמת המציע

חתימת המציע

שם המציע

תאריך

**"עסקי שמור"
נספח ב' למכרז**

**לכבוד חברת מי אביבים 2010 בע"מ
מחלקת רכש והתקשרויות
תל-אביב
א.ג.נ.,**

הנדון: מכרז פומבי רגיל מס' 565/20 התחייבות לקיום ההצעה

1. אנו מציעים בזה לספק לחברת מי אביבים 2010 בע"מ את השרות על פי כל התנאים, והדרישות הכלולים במסמכי המכרז וההסכם ובמחירים המפורטים בנספח א' לעיל, או במחירים שנשכים עליהם במו"מ.
2. הצעה זו תפקע בתאריך המוקדם מבין התאריכים הבאים:
 - 2.1. בתום 9 חודשים מהמועד האחרון להגשת ההצעות.
3. בכל מקרה שהצעה מוגשת בשם חברה או שותפות, הח"מ מאשר/ים ומצהיר/ים בזאת שהוא/הם מוסמך/מוסמכים כדין לחתום על מסמך הצעה זה ולחייב את הגוף בשמו הם חותמים.
4. ידוע לנו שוועדת המכרזים של חברת מי אביבים 2010 בע"מ רשאית למסור את השירות או כל חלק ממנה למציע אחד או למספר מציעים.
5. ידוע לנו כי אין בעצם החתימה על ההסכם משום התחייבות מצד חברת מי אביבים 2010 בע"מ להזמנת שירותים.
6. יש לציין שם מלא ומדויק של המציע. אם המציע הינו חברה או שותפות רשומה, יש לציין את השם, כפי שנרשם כדין.

שם המציע (אם המציע הוא תאגיד יש לרשום את שם התאגיד)	–
כתובת המציע	–
מספר טלפון	–
מספר טלפון נייד	–
מספר פקס	–
מספר ח.פ. / שותפות רשומה	–
כתובת דוא"ל (EMAIL)	–
מס' עוסק מורשה/ ת.ז.	–
שם איש קשר לבירורים	–
תאריך	–
חתימה	–
שם החותם ותפקידו	–
חותמת (אם המציע הינו תאגיד)	–

"עסקי שמור"

נספח ג' למכרז

טופס הצהרה עבור הוכחת ניסיון קודם של המציע לצורת עמידה בתנאי מוקדם בסעיף 13.2 במכרז פומבי רגיל מס' 565/20

13.2 המציע תכנן, הקים והשלים ביצוע החל מתאריך 1.1.2010 ואילך של לפחות שלושה (3) מתקנים לטיוב ו/או התפלת מים לאספקת מים ועומד בתנאים המצטברים להלן.

13.2.1 העניק את השירות בסעיף 13.2 לעיל לגופים ציבוריים ו/או תאגידי מים וביוב ו/או רשויות מקומיות בארץ ו/או אגודות מים/אגודות שיתופיות המספקות מים לצרכנים או /ו גופים אחרים הנדרשים לטיוב מים המסופקים להם על ידם.

13.2.2 כל אחד מן המתקנים שבסעיף 13.2 לעיל מטפל בכמות של 50 מק"ש לפחות.

משמעות המונח "תכנן, הקים והשלים ביצוע" היא כי המציע ביצע תכנון מפורט בעצמו, הקים את המתקן (כולל אספקה והתקנה) בעצמו או באמצעות קבלן משנה מטעמו או המציע בעצמו היה קבלן משנה, וכי נכון למועד להגשת הצעות המתקן סיים תקופת הרצה, מספק מים על פי דרישות מזמין המתקן והמתקן התקבל על ידי מזמין המתקן.

1. אני הח"מ _____, משמש כ _____ של חברת _____ (להלן: "המציע"), ח.פ/ע.מ. _____.

2. מתוקף תפקידי הנ"ל, הנני מוסמך לתת תצהיר זה בשם המציע.

מס"ד	שם הלקוח	סוג המתקן / טכנולוגיה	היקף ספיקה שנתי (במ"ק)	קבלן משנה (עבור אספקה והתקנה של המתקן)	מועד סיום ההרצה וקבלת אישור המזמין	שם מלא של איש הקשר, תפקידו ומס' טלפון ישיר
1						
2						
3						
4						
5						
6						
7						
8						
9						
10						

חותמת המציע

חתימת המציע

שם המציע

תאריך

"עסקי שמור"

נספח ג' למכרז

טופס הצהרה עבור הוכחת ניסיון קודם של המציע בהתאם לתנאי מוקדם בסעיף 13.3 במכרז פומבי מס' 565/20

13.3 המציע תכנון, סיפק, הקים והשלים ביצוע החל מתאריך 1.1.2005 ואילך של לפחות שלושה מתקנים בטכנולוגיה

המוצעת על ידו בנספח ג' למכרז – קרי, שימוש בטכנולוגיה (סיפור) של הרחקת מזהמים ממים באמצעות פחם

פעיל ו/או שרף סלקטיבי, ועומד בתנאים המצטברים להלן:

13.3.1 העניק את השירות בסעיף 13.3 לעיל לגופים ציבוריים ו/או תאגידי מים וביוב ו/או רשויות מקומיות

בארץ ו/או גופים אחרים.

13.3.2 כל אחד מן המתקנים שבסעיף 13.3 לעיל הינו לפחות בתפוקה שעתית של 50 מק"ש ומיועד לטפל בכמות

של לפחות 300,000 מ"ק בשנה.

משמעות המונח "תכנון, הקים והשלים ביצוע" היא כי המציע ביצע תכנון מפורט בעצמו, הקים את המתקן (כולל

אספקה והתקנה) בעצמו או באמצעות קבלן משנה מטעמו, וכי נכון למועד להגשת הצעות המתקן סיים תקופת הרצה,

והמתקן מספק מים מטופלים והתקבל על ידי מזמין המתקן.

1. אני הח"מ _____, משמש כ _____ של חברת _____

(להלן: "המציע"), ח.פ.ע.מ. _____.

2. מתוקף תפקידי הנ"ל, הנני מוסמך לתת תצהיר זה בשם המציע.

שם מלא של איש הקשר, תפקידו ומס' טלפון ישיר	מועד סיום ההרצה וקבלת אישור המזמין	קבלן משנה (עבור אספקה והתקנה של המתקן)	תפוקה שעתית (במק"ש)	היקף ספיקה שנתי (במ"ק)	סוג המתקן/טכנולוגיה	שם הלקוח	
							1
							2
							3
							4
							5
							6
							7
							8
							9
							10

- משמעות המונח "תכנון, הקים והשלים ביצוע" היא כי המציע ביצע תכנון מפורט בעצמו, הקים את המתקן (כולל אספקה והתקנה) בעצמו או באמצעות קבלן משנה מטעמו, וכי נכון למועד להגשת הצעות המתקן סיים תקופת הרצה, והמתקן מספק מים מטופלים והתקבל על ידי מזמין המתקן.

תאריך _____ שם המציע _____ חתימת המציע _____ חותמת המציע _____

"עסקי שמור"

נספח ג' למכרז

טופס הצהרה עבור הוכחת ניסיון קודם של המציע בהתאם לתנאי מוקדם בסעיף 13.4 במכרז פומבי מס' 565/20

13.4 המציע בעצמו או באמצעות קבלן משנה, מתפעל ומתחזק באופן שוטף במשך שנתיים רצופות החל משנת 2012, שני (2) מתקני טיוב ו/או התפלה של מים שלפחות אחד מן המתקנים הינו בטכנולוגיה המוצעת על ידו או ע"י פחם פעיל במכרז זה.

1. אני הח"מ _____, משמש כ _____ של חברת _____ (להלן: "המציע"), ח.פ/ע.מ. _____.
2. מתוקף תפקידי הנ"ל, הנני מוסמך לתת תצהיר זה בשם המציע.

שם מלא של איש הקשר, תפקידו ומס' טלפון ישיר	תקופת ביצוע העבודה(תאריך תחילה וסיום, חודש ושנה)	מועד סיום ההרצה וקבלת אישור המזמין	היקף ספיקה שנתי (במ"ק)	סוג המתקן / טכנולוגיה	שם הלקוח	
	מ..... עד.....					1
						2
						3
						4
						5
						6
						7
						8
						9
						10

חותמת המציע

חתימת המציע

שם המציע

תאריך

"עסקי שמור"
נספח ג' למכרז

טופס הצהרה עבור מערך תפעול ואחזקה של מתקני טיפול בהתאם לתנאי מוקדם בסעיף 12.5 במכרז פומבי מס' 565/20

אני הח"מ, _____ בעל/ת ת.ז. _____, לאחר שהוזהרתי כי עלי להצהיר את האמת וכי אם לא אעשה כן אהיה צפוי/ה לעונשים הקבועים בחוק, מצהיר/ה בזה בכתב כלהלן:

1. אני מנהלה של חברת _____ בע"מ ח.פ. _____ (להלן: "המציע") ומוסמך מטעמה ליתן תצהיר זה כחלק מהצעתה במסגרת מכרז פומבי מס' 565/20 לתכנון, אספקה, התקנה והרצה של מערכת טיוב להרחקת המזהם פרכלורט ממי הקידוח בבאר צהלה שבאחריות חברת מי אביבים 2010 בע"מ (להלן: "החברה"), שירותי הפעלה ותחזוקה למערכת הטיוב ואספקת מי שתייה לחברה כמפורט במסמכי המכרז.
2. **המציע מפעיל, בעצמו או באמצעות קבלן משנה, מערך תפעול ואחזקה הפעיל 24/7 בכל השנה, של מתקני טיפול הכולל טכנאים, אנשי אחזקה ומערך חלקי חילוף.**

אני מצהיר/ה כי זהו שמי, זו חתימתי ותוכן תצהירי אמת.

_____ **חתימת המצהיר/ה**

_____ **תאריך**

אישור עו"ד

אני הח"מ, עו"ד _____ מ.ר. _____, מאשר/ת בזה כי ביום _____ התייצב/ה בפניי מר/גב' _____ אשר זיהה/תה עצמו/ה בת.ז. _____ שמספרה _____ / המוכר/ת לי באופן אישי, ולאחר שהוזהרתי/ה כי עליו/ה להצהיר את האמת וכי אם לא יעשה/תעשה כן יהא/תהא צפוי/ה לעונשים הקבועים בחוק, אישר/ה את נכונות תצהירו/ה וחתם/ה עליו בפניי.

_____ **עו"ד (חתימה + חותמת)**

"עסקי שמור"
נספח ג' למכרז
פירוט סוג הטכנולוגיה המוצעת של מערכת הטיוב

מס'	תאור	פרמטר	כמות/ערך	הערות
1.	סוג הטכנולוגיה			
2.	מספר מיכלים	יח'		הספק נדרש לספק מסמך שהצביעה הפנימית של המכלים הינה בחומרים העומדים בת"י 5452
3.	מידות מיכל (גובה וקוטר)	מ'		
4.	צריכת אנרגיה הכוללת (המכסימאלית) ¹	KW		
5.	יחס השבה כללי	%		
6.	לחץ עבודה מקסימאלי מותר במיכלים	בר		הספק יצטרך לספק תעודת בדיקה של המיכל לפני התקנה בשטח.
7.	ספיקת מערכת טיוב	מק"ש		
8.	סוג השרף בררני ושם היצרן			יש לצרף תעודות ומפרט טכני של היצרן
9.	כמות השרף בררני המסופקת	ק"ג		
10.	אורך חיי השרף בררני ²	חודשים		התחייבות יצרן בהתבסס על נתוני הקידוח (כמות מים מטופלים וריכוז מזהם) עד לערכים המקסימאליים שנקבעו
11.	מהירות קוית מקסימאלית של הנוזל בעמודה	מ/ש		
12.	יחס זרימה סגולי	(BV/h)		
13.	מפל הלחץ המקסימאלי על כל עמודה	מ'		
14.	מספר משאבות אספקה לרשת וסוג			נדרש לציין שם יצרן, סוג, ספיקה ולחץ
15.	לחץ מינימאלי לאספקה לרשת ³	מ'		
16.	אישור מכון התקנים לשרף בררני המסופק			נדרש לצרף את אישור המנה ע"י משרד הבריאות/מכון התקנים

**** יש לציין במפורש את צריכת האנרגיה הכוללת (מכסימאלית) של מערכת הטיוב על כל מערכותיה כולל מערכות עזר הנדרשת לחיטוי המים.**

חותמת המציע

חתימת המציע

שם המציע

תאריך

¹ אורך חיי שרף בררני בהתבסס על נתוני הרכב המים בבאר
² ההצהרה מתייחסת לתקופה שבה ערכי המזהם במים המטופלים לא יעלו 30% מהנדרש בתקנות.
³ לחץ ביציאה ממערכת הטיוב והתחברות לרשת אספקת המים

"עסקי שמור"

נספח ד' למכרז

מכרז פומבי מס' 565/20

**תצהיר בהתאם לחוק עובדים זרים (איסור העסקה שלא כדין והבטחת תנאים הוגנים), התשנ"א - 1991
ובהתאם לחוק שכר מינימום, התשמ"ז - 1987**

אני הח"מ _____ מס' ת.ז. _____ מרח' _____
לאחר שהוזהרתי כי עלי להצהיר את האמת וכי אהיה צפוי לעונשים הקבועים בחוק אם לא אעשה כן, מצהיר בזה
בכתב כדלקמן:

1. שמי, מס' תעודת הזהות שלי וכתובתי הם כאמור לעיל.
2. אני מגיש תצהיר בשמי / בשם חברת _____ מס' חברה _____
לצורך מכרז פומבי שמספרו **565/20** עם חברת מי אביבים 2010 בע"מ.
3. לא הוצאו כנגדי / כנגד החברה האמורה או כנגד כל בעל זיקה אלי / אל החברה האמורה פסקי דין חלוטים, המרשיעים/ים ביותר משתי עבירות, שנעברו לאחר יום 31 באוקטובר 2002 לפי חוק עובדים זרים (איסור העסקה שלא כדין והבטחת תנאים הוגנים), התשנ"א - 1991 ו/או לפי חוק שכר מינימום, התשמ"ז-1987, עד למועד ההתקשרות עם חברת מי אביבים 2010 בע"מ.
לחלופין -
אני / החברה האמורה וכל בעל זיקה אלי / אל החברה האמורה הורשענו בפסקי דין חלוטים ביותר משתי עבירות, שנעברו לאחר יום 31 באוקטובר 2002 לפי חוק עובדים זרים (איסור העסקה שלא כדין והבטחת תנאים הוגנים), התשנ"א - 1991 ו/או בעבירה לפי חוק שכר מינימום, התשמ"ז-1987; אולם, ההרשעה האחרונה לא הייתה בשנה האחרונה שלפני מועד ההתקשרות.
4. בתצהיר זה:
"בעל זיקה" - כל אחד מאלה: (1) חבר בני אדם שנשלט על ידי קבלן; (2) אם קבלן הוא חבר בני אדם, אחד מאלה:
(א) בעל השליטה בו; (ב) חבר בני אדם שהרכב בעלי מניותיו או שותפיו, לפי העניין, דומה במהותו להרכב כאמור של קבלן, ותחומי פעילותו של חבר בני האדם דומים במהותם לתחומי פעילותו של קבלן; (ג) מי שאחראי מטעם קבלן על תשלום שכר השירות; (3) אם קבלן הוא חבר בני אדם שנשלט שליטה מהותית - חבר בני אדם אחר, שנשלט שליטה מהותית בידי מי ששולט בקבלן.
"שליטה" - כמשמעותה בחוק הבנקאות (רישוי), התשמ"א-1981.
"שליטה מהותית" - החזקה של שלושה רבעים או יותר בסוג מסוים של אמצעי שליטה בחבר בני האדם.
"מועד ההתקשרות" - במכרז-המועד האחרון להגשת הצעות במכרז; בהליך- המועד בו הוגשה ההצעה להליך.
5. זהו שמי, להלן חתימתי ותוכן תצהירי אמת.

חתימת המצהיר

תאריך

אימות חתימה

הנני מאשר בזה כי ביום _____ הופיע בפני עו"ד _____, במשרדי ב _____, מר/גב' _____, המוכרת לי באופן אישי / בעל תעודת זהות _____, ואחרי שהוזהרתי/ה כי עליו/ה להצהיר את האמת וכי יהיה/תהיה צפוי לעונשים הקבועים בחוק אם לא יעשה/תעשה כן, אישר/ה את נכונות התצהיר הנ"ל וחתם/ה עליו.

חתימה

חותמת

**"עסקי שמור"
נספח ה' למכרז**

תצהיר בדבר שמירה על דיני ההגבלים העסקיים ואי תיאום מכרז מס' 565/20

אני הח"מ _____ מספר ת"ז _____, מצהיר בכתב כדלקמן:

1. שמי ומספר תעודת הזהות שלי הם כאמור לעיל.
2. אני מגיש תצהיר זה בשם חברת _____ (שם התאגיד) (להלן: "המציע") במכרז של חברת מי אביבים 2010 בע"מ, ל _____ (נושא ההתקשרות), מספר מכרז **565/20** (להלן: "המכרז").
3. אני מוסמך לחתום על הצהרה זו בשם התאגיד ומנהליו.
4. המציע ו/או מנהליו ו/או מי מטעמו לא פעלו בניגוד להוראות חוק ההגבלים העסקיים, התשמ"ח-1988 ודיני ההגבלים העסקיים (להלן ולעיל: "דיני ההגבלים העסקיים"), בקשר להצעתם במכרז, ובכלל זה (אך לא רק):
 - המחירים ו/או הכמויות וכן כל מרכיב נוסף אשר מופיעים בהצעה זו הוחלטו על ידי המציע ו/או מנהליו ו/או מי מטעמו באופן עצמאי, ללא התייעצות, הסדר או קשר עם מציע אחר במכרז זה או עם מציע פוטנציאלי אחר במכרז זה (למעט מציע במשותף)
 - המחירים ו/או הכמויות ו/או כל פרט אחר המופיעים בהצעה זו לא הובאו באופן כלשהו לידיעת כל אדם או תאגיד אשר מציע הצעות במכרז זה, או בפני כל אדם או תאגיד אשר יש לו פוטנציאל להציע הצעות במכרז זה (למעט מציע במשותף).
 - המציע ו/או מנהליו ו/או מי מטעמו לא היו מעורבים בתיאום הצעות ו/או מחירים ו/או כמויות ו/או כל פרט אחר בהצעות המוגשות במכרז זה, בין בנוגע להצעתם ובין בנוגע להצעה המוגשת על ידי מציע אחר במכרז זה, ו/או בחלוקת שוק בקשר עם מכרז זה, ולא פעלו באופן המהווה הגבל עסקי ו/או התנהגות שאינה עולה בקנה אחד עם דיני ההגבלים העסקיים במסגרת מכרז זה, ו/או לא ניסו לבצע אחד מאלו.
 - המציע ו/או מנהליו ו/או מי מטעמו לא השפיעו ולא ניסו להשפיע על הצעה של מציע אחר, או של מציע פוטנציאלי אחר, במכרז זה, ובכלל זה לא ניסו ו/או לא גרמו למציע אחר או למציע פוטנציאלי אחר שלא להגיש הצעה במכרז זה.
 - הצעה זו של המציע מוגשת בתום לב ולא נעשית בעקבות הסדר או דין ודברים כלשהוא עם מציע או עם מציע פוטנציאלי במכרז זה (למעט מציע במשותף).
5. יש לסמן v במקום המתאים:

[] המציע, מנהליו ו/או בעלי מניותיו ו/או עובדיו לא נמצאים במועד חתימת תצהיר זה תחת חקירה של רשות ההגבלים העסקיים בחשד לתיאום מכרז;

אם כן, אנא פרט:

[] המציע, מנהליו ו/או בעלי מניותיו ו/או עובדיו לא הורשעו בארבע השנים האחרונות בעבירות על דיני ההגבלים העסקיים, לרבות עבירות של תאומי מכרזים ולא תלוי ועומד כנגדם הליך פלילי בעבירות אלו;

אם כן, אנא פרט:

חתימה + חותמת

מספר ת"ז

שם

תאריך

אימות חתימה

הנני מאשר בזה כי ביום _____ הופיע בפני עו"ד _____, במשרדי ב _____, ואחרי שהזהרתיו/ה מר/גב' _____, המוכר/ת לי באופן אישי / בעל תעודת זהות _____, כי עליו/ה להצהיר את האמת וכי יהיה/תהיה צפוי לעונשים הקבועים בחוק אם לא יעשה/תעשה כן, אישר/ה את נכונות התצהיר הנ"ל וחתם/ה עליו.

חתימ

חותמת

**"עסקי שמור"
נספח ו'1 למכרז**

הצהרה והתחייבות על אי תשלום "דמי תיווך" ל-"גורמים מתווכים"

אני/ו הח"מ _____ מס' ת.ז. _____

מורשה/י החתימה במציע _____ מצהיר/ים ומתחייבים בזה בכתב כדלקמן:

1. המציע לא נתן ו/או לא הציע ו/או קיבל, במישרין ו/או בעקיפין, כל טובת הנאה ו/או כסף ו/או כל דבר בעל ערך במטרה להשפיע, במישרין ו/או בעקיפין, על החלטה ו/או מעשה ו/או מחדל של חברת מי אביבים 2010 בע"מ או של נושא משרה בחברת מי אביבים 2010 בע"מ ו/או עובד חברת מי אביבים 2010 בע"מ ו/או מי מטעמה ו/או כל גורם אחר, בקשר למכרז ו/או כל הסכם/הזמנה הנובעים ממנו.
2. המציע מתחייב לא להציע ו/או לתת ו/או לקבל, במישרין ו/או בעקיפין, כל טובת הנאה ו/או כסף ו/או כל דבר בעל ערך במטרה להשפיע, במישרין ו/או בעקיפין, על החלטה ו/או מעשה ו/או מחדל של חברת מי אביבים 2010 בע"מ או של נושא משרה בחברת מי אביבים 2010 בע"מ ו/או עובד חברת מי אביבים 2010 בע"מ ו/או מי מטעמה ו/או כל גורם אחר, בקשר למכרז ו/או כל הסכם/הזמנה הנובעים ממנו.
3. המציע לא שידל ו/או לא שיתף פעולה, במישרין ו/או בעקיפין, עם נושא משרה בחברת מי אביבים 2010 בע"מ ו/או עובד חברת מי אביבים 2010 בע"מ ו/או מי מטעמה ו/או כל גורם אחר על מנת לקבל מידע חסוי/סודי הקשור למכרז ו/או כל הסכם/הזמנה הנובעים ממנו.
4. המציע מתחייב לא לשדל ו/או לשתף פעולה, במישרין ו/או בעקיפין, עם נושא משרה בחברת מי אביבים 2010 בע"מ ו/או עובד חברת מי אביבים 2010 בע"מ ו/או מי מטעמה ו/או כל גורם אחר על מנת לקבל מידע חסוי/סודי הקשור למכרז ו/או כל הסכם/הזמנה הנובעים ממנו.
5. המציע לא שידל ו/או לא שיתף פעולה, במישרין ו/או בעקיפין, עם נושא משרה בחברת מי אביבים 2010 בע"מ ו/או עובד חברת מי אביבים 2010 בע"מ ו/או מי מטעמה ו/או כל גורם אחר במטרה לקבוע מחירים בצורה מלאכותית ו/או לא תחרותית.
6. המציע מתחייב לא לשדל ו/או לשתף פעולה, במישרין ו/או בעקיפין, עם נושא משרה בחברת מי אביבים 2010 בע"מ ו/או עובד חברת מי אביבים 2010 בע"מ ו/או מי מטעמה ו/או כל גורם אחר במטרה לקבוע מחירים בצורה מלאכותית ו/או לא תחרותית.
7. המציע לא פעל בניגוד לאמור בסעיפים 1, 3 ו-5 לעיל במסגרת הליכי התקשרות של חברת מי אביבים 2010 בע"מ ו/או כל הסכם/הזמנה שנובעים מהם.
8. ידוע למציע שאם יתעורר חשד סביר כי המציע ו/או מי מטעמו פעל בניגוד לאמור בסעיפים לעיל, חברת מי אביבים 2010 בע"מ שומרת לעצמה את הזכות, עפ"י שיקול דעתה הבלעדי, לא לשתפו בהליך ההתקשרות לגבינו קיים חשד כי נעשתה הפעולה כאמור, ו/או בכל הליך אחר (בסעיף זה: "הליך ההתקשרות") ו/או לא לקבל את הצעתו בהליך ההתקשרות ו/או לבטל בכל זמן שהוא את זכייתו בהליך ההתקשרות ו/או לבטל בכל זמן שהוא את ההסכם/ההזמנה הנובעים מהליך ההתקשרות ו/או כל הסכם תקף עם המציע, וזאת בנוסף לכל סעד אחר העומד לרשות החברה מכח מסמכי ההתקשרות, ההסכם, חוק החוזים (תרופות בשל הפרת הסכם) התשל"א-1970 או מכח כל דין.
9. המציע מתחייב להביא תוכן סעיף זה לידיעת עובדיו, קבלני המשנה שלו, נציגיו, סוכניו ומי מטעמו המעורבים בכל דרך שהיא בהליך ההתקשרות של חברת מי אביבים 2010 בע"מ ו/או הסכם/הזמנה הנובעים ממנו.

תאריך	שם המציע	חתימת מורשה/י החתימה במציע	חותמת המציע (במקרה של תאגיד)
-------	----------	-------------------------------	---------------------------------

"עסקי שמור"
נספח ו' למכרז

תצהיר בעניין חקירה פלילית או הליכים פליליים

אני הח"מ _____ מספר ת"ז _____, מצהיר בכתב כדלקמן:

1. שמי ומספר תעודת הזהות שלי הם כאמור לעיל.
2. אני מגיש תצהיר זה בשם חברת _____ (שם התאגיד) (להלן: "המציע") במכרז של חברת מי אביבים 2010 בע"מ, ל _____ (נושא ההתקשרות), מספר מכרז _____ (להלן: "המכרז").
3. אני מוסמך לחתום על הצהרה זו בשם התאגיד ומנהליו.
4. נכון למועד הגשת ההצעות לא מתנהלים נגד המציע, לרבות מי מבעלי מניותיו או מנהליו, חקירה פלילית או הליכים פליליים בעבירות של שוחד, מרמה, קבלת דבר במרמה וכיוצא בזה.
5. למציע אין ולא יהיה הסכם התקשרות לביצוע השירות נשוא המכרז או חלקו עם צד ג', ולרבות מי מבעלי מניותיו, מנהליו או חברות קשורות, אשר כנגדו מתנהלת חקירה פלילית או הליכים פליליים כאמור.

*במידה שנגד המציע ו/או מי מבעלי מניותיו ו/או מנהליו של המציע מתנהלת חקירה כאמור, על המציע להוסיף בכתב יד בסוף סעיפים 4 ו-5 לעיל את המילים "למעט כמפורט במסמך המצ"ב ובצירופותיו".

ו/או; לפרט במסמך נפרד ובצירופותיו את פרטי החקירה.

_____ חתימה + חותמת

_____ מספר ת"ז

_____ שם

_____ תאריך

אימות חתימה

הנני מאשר בזה כי ביום _____ הופיע בפני עו"ד _____, במשרדי ב _____, מר/גב' _____, המוכר/ת לי באופן אישי / בעל תעודת זהות _____, ואחרי שהזהרתיו/ה כי עליו/ה להצהיר את האמת וכי יהיה/תהיה צפוי לעונשים הקבועים בחוק אם לא יעשה/תעשה כן, אישר/ה את נכונות התצהיר הנ"ל וחתם/ה עליו.

_____ חתימה

_____ חותמת

"עסקי שמור"

נספח ז' למכרז- פרשה טכנית/מפרט טכני

1. כללי

1.1. תנאים כלליים:

1.1.1. תחולת המפרט הטכני : מפרט זה יש לקרוא ולפרש יחד עם המפרט הכללי שבהוצאת הוועדה הבין משרדית לסטנדרטיזציה של מסמכי החוזה ולמחשובם על כל פרקיו, בהוצאה אחרונה שלו (להלן **"המפרט הבין משרדי"**).

1.1.2. היקף המפרט : יש לקרוא את המפרט המיוחד כהשלמה ל"מפרט הבין משרדי", לתוכניות ולכתב הכמויות וכן אין זה מן ההכרח כי כל עבודה המתוארת בתוכניות ו/או בכתב הכמויות תמצא את ביטוייה הנוסף במפרט מיוחד זה.

1.2. מהות העבודות:

העבודות נשוא מכרז/חוזה זה כוללת בין היתר את העבודות הבאות :

1.2.1. תכנון, אספקה, הקמה, התקנה, הרצה והפעלה של מערכת לטיוב⁴ מי באר צהלה שבאחריות חברת מי אביבים (להלן: **"החברה"** ו/או **"התאגיד"** ו/או **"מי אביבים"**).

1.2.2. תכנון וביצוע עבודות צנרת מים להתאמת מערך הצנרת בבאר צהלה וחיבורה למתקן הטיוב. תכנון וביצוע עבודות צנרת ביוב וניקוז וחיבור מתקן הטיוב למערכת סילוק של שפכים ונגר עילי שבאחריות תאגיד מי אביבים ועיריית תל אביב-יפו. על הקבלן לבצע את כל התאומים הנדרשים לביצוע החיבור מול החברה. על הקבלן להגיש תכניות חיבור לביוב ולניקוז בהתאם לפורמט הדרוש לביצוע תיאום הנדסי. החברה תטפל בקבלת האישורים מעיריית תל אביב-יפו.

1.2.3. מצ"ב כנספח ב'2 מידע על תשתיות בשטח הבאר ובסביבתו. מידע מפורט יועבר לקבלן הזוכה ע"י מי אביבים, במסגרת תיאום הנדסי שעליו לבצע במסגרת בקשתו לאישורים והיתרים מהרשויות השונות. באחריות הקבלן לאתר את נקודות ההתחברות האופטימליות ולאשרן מול מי אביבים.

1.2.4. תכנון וביצוע עבודות הנדסה אזרחית להקמת המבנים, פיתוח שטח, חיבור המערכות למערכת אספקת המים.

1.2.5. תכנון וביצוע עבודות חשמל ובקרה בהתאם לנדרש על יד מתקן הטיוב ובאר צהלה.

1.2.6. סילוק הפסולת כנדרש בחוק.

1.2.7. ביצוע עבודות שיקום והחזרת מצב לקדמותו.

1.2.8. ביצוע כל עבודה אחרת הנדרשת על מנת לאפשר את אספקת המים והפעלתם התקינה של מתקן הטיוב ובאר צהלה ועבודות נוספות ככל שיידרשו על ידי החברה.

1.2.9. אספקת מי שתייה בהתאם לתקנות ועל פי כל דין.

1.2.10. אחזקה שוטפת ומונעת של מתקן הטיוב על כל מערכות העזר שלו.

1.3. באר צהלה- רקע כללי:

1.3.1. באר צהלה, מספר ארצי 13417062 נמצאת בגוש 6332 חלקה 116 רחוב אבנר 17 תל אביב.

1.3.2. בשנת 2011 באנליזה כימית של מי הקידוח התגלה מזהם פר-כלורט (CIO4) (להלן: **"המזהם"**) בריכוז מעל התקן המותר למים המיועדים לשתייה. יובהר, כי הערכים המוצגים באנליזות הינם הערכים שהתקבלו בדיגומים השונים שבוצעו ע"י מי אביבים. מידע זה הינו להתייחסות בלבד.

1.3.3. החברה נדרשת להקים מתקן טיוב⁵ להרחקת "המזהם" ממי הקידוח על מנת שניתן יהיה לספק כמים הראויים לשתייה על פי כל דין. מתקן הטיוב על כל מערכותיו יוצב בשטח באר צהלה בתל אביב בהתאם ובכפוף להיתר הבניה או כל אישור אחר שיינתן על פי כל דין לביצוע עבודה זו.

1.3.4. תרשים סביבה של באר צהלה מצורף בנספח ב' למפרט זה.

⁴ מערכת טיוב- מערכת לטיפול במים הכוללת מתקן טיוב לסילוק מזהמים, מערכת הכלרה, מערכת UV מערכת הגברת לחץ וכן מערכות בקרה ועזר נדרשות.

⁵ מתקן טיוב- מתקן המשמש להפרדה וסילוק של חומרים ממי קידוח.

"עסקי שמור"

2. מטרת הפרויקט:

מי אביבים ברצונה לטייב את מי הקידוח על מנת **שהמים המסופקים** לרשת אספקת המים של מי אביבים לאחר תהליך הטיוב יעמדו בכל דרישות משרד הבריאות ועפ"י התקנים למי שתייה שנקבעו בתקנות בריאות העם (איכותם התברואתית של מי שתייה) התש"ס-2000.

איכות המים שיסופקו לרשת אספקת המים של מי אביבים יעמדו בדרישות משרד הבריאות ועל פי כל דין כולל שריכוז המזהם, פר-כלורט (ClO₄) לא יעלה מהאיכות המותרת בתקנות ועל פי כל דין ובכפוף להוראות משרד הבריאות ודרישות המפרט הטכני. ריכוז הפר-כלורט במי השתייה (להלן: "מים מסופקים") שיסופקו למי אביבים לא יעלה על 6%30 מהמותר בתקן 7 לפר-כלורט (ClO₄) וזאת לאורך כל תקופת הפעלה ההתקשרות להפעלת ותחזוקת מערכת הטיוב בתפוקה שנתית ואספקה של עד 1,000,000 מ"ק מי שתייה לאורך כל תקופת ההתקשרות.

2.1. נתונים טכניים

מפורטים בזה נתונים כללים וטכניים על קידוח באר צהלה ודרישות מי אביבים, כפי שהם ידועים למי אביבים נכון למועד פרסום המכרז.

2.2. נתונים על קידוח באר צהלה

2.2.1. מפה מצבית של קידוח באר צהלה מצורף בנספח ב' למפרט זה. בנוסף מצ"ב כנספח ב'1 מפה הכוללת את רדיוסי מגן של באר צהלה.

2.2.2. רדיוסי המגן המחושבים של הקידוח הינם: רדיוס א' – 10 מ', רדיוס ב' – 93 מ', רדיוס ג' – 187 מ'

2.2.3. מספר הקידוח (רשות המים) הינו: 13417062.

2.2.4. נתוני הידרולוגים של הקידוח:

מספר הקידוח	13417062	
ספיקה שעתית ⁶	140	מק"ש
עומק המשאבה	66	מ'
עומד יציאה	40	מ'

העומד הדינמי ביציאה ממשאבת הבאר הינו 40 מ' על בסיס הנתונים הנמצאים היום בידי מי אביבים.

2.2.5. נתונים על משאבת הקידוח ועקומת משאבה מצורפים בנספח א'1 **למסמך זה**.

2.2.6. אנליזת מי הגלם (איכות מים) המסופקים מבאר צהלה מצורפים בנספח א'.

אנליזת מי הגלם, הינם לידיעה בלבד ואינם מחייבים את מי אביבים.

במידה והספק ירצה לאמתם או לבדקם עליו לתאם זאת עם מי אביבים כל זאת על אחריותו וחשבונו בלבד.

2.3. כמויות מים הנדרשת לאספקה לרשת המים של החברה:

2.3.1. כמות מינימום שנתית של מים מסופקים - 400.000 מ"ק.

2.3.2. פוטנציאל אספקת מים מסופקים: 1,000,000 מ"ק לשנה.

2.3.3. ספיקת המים

ספיקה שעתית ממוצעת של 140 מק"ש. מובהר כי המתקן יכול לטפל עד ספיקה שעתית של 180 מק"ש.

⁶ למעט מקרים המפורטים בהסכם ובמפרט הטכני

⁷ ריכוז TCE המותר על פי התקן ועל פי כל דין הינו: 20 מק"ג/ל.

⁸ המקרים מסוימים ניתן יהיה להפיק מהקידוח עד 180 מק"ש

"עסקי שמור"

2.3.4. לחצים

2.3.4.1. עומד דינמי (לחץ) נדרש בכניסה לרשת אספקת המים של מי אביבים הינה 45 מ'. מי

אביבים מבקשת לספק את המים המטופלים לרשת בתחום הלחצים בין 40 ל-50 מ'.
למרות האמור לעיל על מערכת הטיוב לספק את מי השתיה לרשת המים של מי אביבים
בלחץ הגבוה בלפחות 3 מ' מהלחץ הקיים ברשת בכל רגע נתון על מנת שניתן יהיה לספק
מים לרשת.

2.3.4.2. לחץ העבודה המקסימאלי בתוך העמודות יהיה לפחות 6 בר.

2.3.4.3. לחץ הבדיקה יתבצע בהתאם לדרישות תקן של מכלים מסוג זה.

2.3.4.4. הקבלן הזוכה יציג תעודת בדיקה של המיכל לאישור המזמין לפני ההתקנה.

2.3.5. המערכת תתוכנן, תבנה ותתופעל באופן שניתן יהיה לספק מים באופן רציף 24 שעות ביממה
ובמשך 8000 שעות בשנה? על פי צרכי מי אביבים ועל בסיס הנתונים והדרישות המפורטים במפרט
הטכני.

2.3.6. למרות האמור לעיל בסעיף זה, מי אביבים מתחייב לרכוש מים כמפורט בסעיף 2.2.1.

2.4. הנחיות כלליות ושיטת ההפעלה של מערכת הטיוב ואספקתם מבאר צהלה

2.4.1. "מערכת הטיוב" כהגדרתה כוללת את כל מערכות העזר הנדרשות על מנת לאפשר אספקת מים
למי אביבים באיכות והכמות הנדרשת על פי התקנות, תתוכנן לעבודה רציפה בהתאם לצריכות
המים ומשטר הלחצים הרגעי של רשת אספקת המים ודרישות תפעוליות של מי אביבים.

2.4.2. המים המסופקים מהמערכת יוזרמו לבריכת איגום או ישירות לצרכנים של מי אביבים הכל על פי
צרכיה והגדרתה של מי אביבים.

2.4.3. מפעיל מערכת הטיוב מתחייב להפעילה ברציפות 24 שעות ביממה בכל ימות השנה, הכל על פי צרכי
מי אביבים.

2.4.4. הכוונה במונח "הפעילה" הינה: הספק אחראי לאספקת מים לשתייה למי אביבים בספיקה,
בכמויות ובלחצים כמפורט במכרז זה ובאיכות הנדרשת על פי החוק ועל פי כל דין.

2.4.5. למרות האמור בסעיף 2.3.3 רשאית מי אביבים להפסיק את פעולת הקידוח לזמנים קצובים
בהתאם לצרכיה ובאחריות הספק לדאוג להבטיח את פעולתו התקינה ומפעיל חייב לנקוט בכל
הצעדים הנחוצים על מנת להבטיח את חזרתו לפעילות תקינה לאחר הפעלת הקידוח מחדש.

2.4.6. למרות האמור בסעיפים 2.3.3 ו- 2.3.4 תינתן לספק אפשרות להשבית את "מערכת הטיוב"
לתקופה מצטברת של 15 יום בשנה לצרכי תחזוקה או מכל סיבה אחרת ובתנאי שיעמוד בדרישה
לאספקת כמויות המים השנתיות המפורטות בהסכם זה.

2.4.7. לצרכי החלפת שרף סלקטיבי השבתת "מערכת הטיוב" לא תארך יותר מ- 15 ימים ברציפות כולל
התקופה להחלפת השרף הסלקטיבי¹⁰. בכל מקרה על הספק לקבל אישור מראש ובכתב של מי
אביבים להפסקת פעולתה של "מערכת הטיוב". מובהר בזאת כי תקופה של 15 ימים משמעותה
ממועד השבתת המתקן ע"י מי אביבים ועד ביצוע הדיגום הראשון לאחר ההחלפה כמפורט להלן.

2.4.8. לאחר החלפת השרף הסלקטיבי, תינתן לספק תקופה של 30 ימים ממועד הדיגום הראשון לאחר
ההחלפה ועד הפעלת מתקן הטיוב והזרמת המים המטופלים לרשת המים של מי אביבים. כל
הארכת זמן השבתת המתקן כתוצאה מדרישה של הספק ו/או צורך לדיגום חוזר הינו על חשבון
הספק והוא יפצה את מי אביבים בגין עלויות הספקת המים ממקורות אחרים.

⁹ למרות הכתוב בסעיף 2.2.2 מערכת הטיוב תתוכנן באופן שניתן יהיה לספק מים בתפוקת הקידוח המפורטת 8000 שעות בשנה.
¹⁰ בהחלפת שרף סלקטיבי- הכוונה ל-15 יום עד תחילת הדיגום הראשון לאחר ההחלפה, אך לא יותר מ-30 יום לקבלת אישור משרד הבריאות.

"עסקי שמור"

יובהר, כי הספק מתחייב להחליף ולהחזיר את מתקן הטיוב לכשירות (לאחר החלפת השרף הסלקטיבי) וזאת תוך 45 יום מקבלת הדרישה ממי אביבים או מכל גורם אחר להחלפת השרף בררני.

- 2.4.9. אם על פי דרישה של משרד הבריאות נדרש הספק לבצע בדיקה שלא נידרש לבצעה במסגרת הבדיקות המפורטות בתקנות ומסמכי המכרז ולהפעלת המתקן נדרש לקבל את אישור משרד הבריאות. לאחר קבלת תוצאות הבדיקה, יבקש הספק אישור בכתב ומראש מהחברה להתארכות הזמן הנדרש מעל שנקבע לעיל בסעיף 2.3.7.
- 2.4.10. למען הסר ספק, סעיפים 2.2.6 ו-2.2.7 הינם בתוספת לנאמר בסעיף 2.3.5.
- 2.4.11. החברה שומרת לעצמה את האפשרות להורות למפעיל מערכת הטיוב לשפעל¹¹ או להחליף את השרף הסלקטיבי הפעיל אחת לשנה בהתאם לצרכיה ובתנאי שהמערכת סיפקה לפחות 1,000,000 מ"ק באיכות הנדרשת על פי כל דין ממועד החלפת השרף הסלקטיבי האחרון, כל זאת ללא כל התחשבות באורך חיי השרף הסלקטיבי שנקבע על ידי הספק או איכות המים המסופקים.
- 2.4.12. כל סטייה ממשטר ההפעלה הנדרש בתקופת ההתקשרות, בין שזו תיעשה לתקופה קצובה ובין שזו תיעשה לתקופה בלתי מוגבלת, לא תהווה עילה או הצדק לאי הפקת מים מטופלים באיכות הנדרשת ו/או עילה לתביעה כספית או אחרת כלפי מי אביבים.

3. מערכת הטיוב

3.1. מבנה מתקן הטיוב וחיבורה לבאר צהלה

3.1.1. הוראות כלליות

- 3.1.1.1. המתקן יוקם בשטח באר צהלה בגוש 6332 חלקה 116.
- 3.1.1.2. בקשה לפתיחת תיק מידע מס' 201901678 מספר תיק רישוי זמין 5-3234790027 הוגשה ע"י מי אביבים עם העתק הבקשה למידע מצורך **כנספח ג'**.
- 3.1.1.3. המתקן טיוב (עמודות) יותקן על שטח מכסימאלי של 12 מ"ר וגובה הכולל לא יעלה על 3 מ' מעל פני הקרקע (גובה 0.0 של המבנה) וזאת בהתאם לתיקון 22 א' לחוק תכנון ובניה.
- 3.1.1.4. השטח המוקצה למערכת הטיוב על כל מערכותיה וחיבורה למבנה באר צהלה מוצג בבקשה למידע בתרשים המצורך בנספח ג' על כל פרטיו, כולל גידור המתקן כולו. תכניות אלה אינן ניתנות לשינוי והן מחייבות את הספק.
- 3.1.1.5. למרות הנאמר לעיל בס"ק ג', ביקש הספק לשנות את מיקום, תצורה, מידות המבנה, הספק יבצע זאת על חשבונו כולל הטיפול והבקשה לשינוי/פטור מהיתר הבניה ובתנאי ששינוי המבוקש על ידו לא יעכב ו/או ישנה את מועד סיום העבודה כפי שהוגדר במסמכי המכרז.
- 3.1.1.6. המתקן יתוכנן ויבוצע ע"י הספק באופן כפוף להוראות החוק, התקנות, התקנים והכללים.
- 3.1.1.7. מי אביבים תנחה את הספק בכל הקשור למימדי המתקן ומיקומו כמפורט בס"ק ד' לעיל. לאחר קבלת תכנון עקרוני מהספק יאשר נציג מי אביבים את הצעת התכנון של הספק לביצוע. הספק מתחייב להכיל את כל הערות מי אביבים בתכנון המפורט של מערכת הטיוב. למען הסר כל ספק, אין באישור מי אביבים כדי לגרוע מאחריות הספק לתכנון מתקן הטיוב, פעילותו התקינה ולעמידתו בדרישות החוזה.

¹¹ שפעול - חידוש שרף סלקטיבי והחזרתו לשימוש.

"עסקי שמור"

3.1.1.8. הספק מתחייב כי לאורך כל תקופת הפעלתו של המתקן ישמרו חוקי הבטיחות האחזקה, החוזה המכאני, עמידות לקורוזיה חיצונית ופנימית, לחום ולקרנה UV, כמו כן, בפני רוח, רעידות אדמה ועמידות בפני תנודות לחץ הידראולי. הספק יהיה אחראי בלעדית ליציבות וחוזק המתקנים והמבנים השונים.

3.1.1.9. על הספק להציג אישור מהנדס מבנה ליציבות וחוזק של המבנים המוקמים על ידו ואישור מהנדס מבנה לכל שינוי במבנה קיים.

3.1.2. אישורים סטאטוטוריים

3.1.2.1. הספק מתחייב למלא את כל הדרישות שנתנו ע"י הועדה לתכנון ובניה של תל אביב לבקשה לפתיחת תיק מידע **201901678** מספר תיק רישוי זמין **5-3234790027**, כל זאת כתנאי מקדים לתחילת העבודות להקמת מערכת הטיוב וביצוע כל העבודות הנדרשות עבור המתקן והבאר.

3.1.2.2. הספק מתחייב לקבל על חשבונו את כל האישורים הנדרשים על פי חוק וכל דין להקמת מערכת הטיוב והפעלתו בסביבת מגורים, כנדרש בתנאים המפורטים לקבלת היתר הבניה או כל דרישה אחרת מהרשויות המוסמכות.

3.1.2.3. הספק מתחייב לקבל על חשבונו אישור קונסטרוקטור (מהנדס מבנה) למבנים והמתקנים החדשים וכן לשינויים המתוכננים למבנה הקיים.

3.1.2.4. הספק מתחייב על חשבונו לבצע דוח ביסוס של המבנים ע"י יועץ קרקע עבור המתקנים המתוכננים על ידו.

3.1.2.5. הספק מתחייב על חשבונו לקבל אישור "בודק מוסמך" לתקינות לוחות החשמל במתקן הטיוב וחיבורם למערכת החשמל של הבאר.

3.1.2.6. הספק מתחייב לקבל על חשבונו אישורים סטאטוטוריים ולא רק לגופים ורשויות המפורטים להלן כדוגמת: המשרד להגנת הסביבה, משרד הבריאות, פיקוד העורף, היתר לשימוש בחומרים מסוכנים, עיריית תל אביב-יפו, כיבוי אש, רשות המים חברת חשמל וכדומה, אלא לכל אישור הנדרש מכל גוף שהוא על מנת להקים את המבנים הנדרשים.

3.1.2.7. באחריות הספק לקבל היתר רעלים הנדרש בחוק לשימוש בחומרים שעושה בהם שימוש ומאכסנם במתקן.

3.1.2.8. תוך 6 חודשים מסיום עבודות של הרצת מערכת הטיוב מתחייב הספק לקבל **רישיון עסק כנדרש בחוק להפעלת מערכת הטיוב**. עלות הטיפול לקבלת רישיון העסק למערכת הטיוב הינה על הספק ובאחריותו הבלעדית. באחריות הספק ועל חשבונו לחדש את רישיון העסק להפעלת מערכת הטיוב כנדרש על פי חוק למשך כל תקופת ההתקשרות בין הצדדים.

3.1.2.9. אחת לשנה או בכפוף לדרישות הרשויות יבצע הספק על חשבונו דוח תברואתי של מתקן המים. באחריות הספק ועל חשבונו לקבל את אישור משרד הבריאות לדוח התברואתי של מתקן הטיוב.

3.1.3. דרישות הנדסה אזרחית להקמת המבנה ושינוי במבנה הבאר

3.1.3.1. המתקן מורכב ממכלים במידות המוגדרות בבקשה להיתר הבניה. המכלים יותקנו על משטח בטון מנוקז בהתאם לחומרי מבנה ותצורה אדריכלית שפורטו בבקשה להיתר הבניה.

3.1.3.2. הספק יתכנן ויבצע על חשבונו את הנחת הצנרת לחיבור צנרת מי השטיפה במתקן למערכת הביוב העירונית כמפורט בנספח 5 וכן למערכת הניקוז העירונית על פי צרכי מי אביבים ובאישורה. ביצוע העבודה מותנה באישור מראש ובכתב של התכנון ומועד הביצוע על ידי

"עסקי שמור"

מי אביבים ובתאום עם עיריית תל אביב-יפו . יובהר, כי ניתן לבצע שטיפה ראשונית של הצנרת (לפני טעינת השרף הסלקטיבי) ולהזרים את מי השטיפה למערכת הביוב או הניקוז בהתאם לספיקות המותרות כמפורט להלן.

3.1.3.3. הספק מתחייב להקיים מערכת ניקוז בשטח האתר על מנת לנקז את כל מי הנגר העילי ומי השטיפה והדלף ממתקן הטיוב למערכת הניקוז הציבורית. מובהר, כי חל איסור מוחלט על הזרמת מים למערכת הניקוז במהלך חודשי הקיץ וללא היתר בכתב ומראש ממי אביבים.

3.1.3.4. הספק יתכנן ויבצע על חשבונו את הנחת הצנרת לחיבור מערכת המים המסופקים לרשת המים של מי אביבים כמפורט בנספח 5. ביצוע העבודה מותנה באישור מראש ובכתב של התכנון ומועד הביצוע על ידי מי אביבים.

3.1.3.5. כל התשתיות הנדסה אזרחית תבוצענה ע"י הספק בהתאם לדרישות מי אביבים, המפרט המיוחד והמפרט הכללי מס' 57.

3.1.3.6. באחריות הספק ועל חשבונו להבטיח דרכי גישה להובלת ציוד, חומרי בניה וכל אמצעי אחר לאזור העבודה.

3.2. אפיון מערכת הטיוב

3.2.1. מערכת הטיוב על כל מערכותיה מטרתה לספק מים בתנאים ובאיכות הנדרשת ע"י כל דין למי אביבים.

3.2.2. תכנון התהליך עקרוני (P&D) מוצג בנספח ב' למפרט הטכני. הספק חייב בהצעתו להכיל לפחות את כל האלמנטים ופרטי המכשור המופיעים בשרטוט 001 ו002 בנספח ז'.

3.2.3. מערכת הטיוב מורכבת מתת המערכות הבאות:

3.2.3.1. צנרת הולכת המים מקידוח צהלה ועד מתקן הטיוב תהיה צנרת פלדה עם ציפוי בטון בהתאם לתקנים של מי אביבים.

3.2.3.2. מערכת טיפול קדם למי הגלם

הספק חייב לנקוט בכל האמצעים הנדרשים על מנת להבטיח את איכות המים הנדרשים למערכת הטיוב כולל הרחקת מוצקים מרחפים וחול. הפתרון שיינתן ע"י הספק הינו באחריותו ועל חשבונו בלבד .

3.2.3.3. מערכת הרחקת הפר-כלורט

מערכת הרחקת הפר-כלורט בנויה מערכות מיכלי לחץ לסינון , המכילים שרף בררני שמתוכנן לספח את המזהם אליו .

3.2.3.4. מערכת חיטוי והכלרה

מערכת חיטוי והכלרה מכילה שתי תת מערכות המותקנות בטור:

- מערכת חיטוי בטכנולוגיית UV.
- מערכת הכלרה.

מערכת חיטוי באמצעות סודיום היפוכלוריט או מערכת חיטוי המבוססת על כלור גרנולרי (מערכת הכלרה).

3.2.3.5. מערכת הגברת לחץ וניטור ואספקה לרשת המים של מי אביבים.

3.2.3.6. מערכות בקרה וחשמל הנדרשות להפעלת מערכת הטיוב.

"עסקי שמור"

3.3. טכנולוגיה הרחקת המזהם המוצעת

- 3.3.1. השיטה להרחקת המזהם פר-כלורט (ClO_4) (קרי " המזהם ") ממי הגלם הנדרשת במכרז זה הינה ספיחה על ידי שרף סלקטיבי או שרף בררני מהונדס¹² ובתנאי שהשיטה מומלצת ע"י הסוכנות האמריקאית לאיכות הסביבה (EPA) ומאושרת ע"י משרד הבריאות בישראל.
- 3.3.2. שיטת הטיפול והרחקת הפר-כלורט הינה סינון לחץ של מי הגלם דרך מצע של שרף סלקטיבי.
- 3.3.3. מי הגלם מבאר צהלה יוזרמו לעמודות (מיכלים) השרף הסלקטיבי בטור, או לחליפין ניתן לחלק את מי הגלם בין מספר זוגות של עמודות שבכל אחד מהזוגות העמודות מחוברות בטור.
- 3.3.4. למרות הנאמר בסעיפים 3.3.2 ו-3.3.3 לעיל, על הספק לתכנן את המתקן בצורה שכל העמודות הן חליפיות (קרי ניתן להפעיל כל עמודה בנפרד). העמודות תוכלנה לשמש להרחקת המזהם ממי הגלם ולספק מי שתייה באופן שעמודה אחת מושבתת ושאר העמודות יכולות לטפל באופן זמני (לתקופת זמן ככל שתידרש ע"י מי אביבים בתנאי שהשרף הסלקטיבי לא הגיע לידי רוויה) במי גלם ולספק מי שתייה בספיקה של לפחות 140 מק"ש ובלחץ של 46 מ' לפחות.
- 3.3.5. למען הסר כל ספק לא תאושר כל שיטה אחרת להרחקת המזהם גם אם אושרה ע"י הרשויות השונות.

3.4. איכות המים

3.4.1. מי גלם

- 3.4.1.1. מי הגלם המסופקים למתקן הטיוב ע"י מי אביבים מקידוח צהלה או מכל קידוח אחר, לא יהיו מחוטים בשום טכנולוגיה או אמצעים, אלא אם התקבלה הוראה מפורשת ע"י משרד הבריאות.
- 3.4.1.2. מי הגלם שיסופקו ע"י מי אביבים יעמדו בקריטריונים המותרים של משרד הבריאות לאספקת מי גלם (מיקרוביולוגיה). לספק לא תהיה כל טענה למי אביבים בגין שונות בהרכב המים כל עוד עומדים בדרישות משרד הבריאות (מיקרוביולוגיה) על פי כל דין.
- 3.4.1.3. ריכוז המזהם פר-כלורט (ClO_4) במי הגלם בהתבסס על בדיקות מעבדה שבוצעו ע"י מי אביבים הינו כמוצג בנספח א' לנספח ח'. מובהר בזאת כי יכולת ההרחקה של מתקן הטיוב לגידול בריכוז המזהם עד 20% (כולל) מהנתונים שהוצגו במפרט הטכני כלולים במתקן המוצע ע"י הספק ולא תהווה בסיס כל טענה כנגד מי אביבים.
- 3.4.1.4. יובהר, כי מי אביבים אחראית על אספקת מי הגלם בהתאם לנדרש בתקנות (למעט המזהמים הכימיים כהגדרתם במסמכי המכרז על נספחיו).
- 3.4.1.5. עוד יובהר, כי הספק אחראי על איכות מי הגלם (מוצקים מרחפים ומיקרוביולוגיה) שיסופקו למתקן הטיוב ע"י מי אביבים ובאחריותו ועל חשבונו לבצע את כל הפעולות הנדרשות על מנת שמי הגלם יתאימו למערך הטיוב שהתקין ומפעיל.

3.4.2. מים מסופקים

- 3.4.2.1. ריכוז המזהם פר-כלורט (ClO_4) הנדרש ביציאה ממערכת הטיוב ואספקה לרשת המים של מי אביבים לא יעלה על 30% מהערך הנדרש בתקנות. הריכוז המירבי המותר על פי "תקנות בריאות העם (איכותם התברואית של מי שתייה)" (תיקון) התשס"א-2000, (להלן: "תקנות בריאות העם"), הידוע היום הינו 20 מיקרו גרם לליטר (מק"ג/ל) וזאת לפחות ב-90% משעות העבודה של מתקן הטיוב. בכל מקרה, ריכוז המזהם במים המטופלים ביציאה ממתקן הטיוב לא יעלה בכל מקרה על 50% מהערך הנדרש בתקנות.

¹² פחם פעיל מהונדס- פחם פעיל שעבר תהליך מודיפקציה והתאמה

"עסקי שמור"

3.4.2.2. המים המסופקים למי אביבים יהיו מחוטים באמצעות UV ומוכלרים (רמת כלור נותר), ובערכי עכירות כנדרש ב"תקנות בריאות העם (איכותם התברואית של מי שתייה) (תיקון).
3.4.2.3. מובהר בזאת כי באחריות הספק לספק למי אביבים מים הראויים לשתיה על פי הגדרתם בתקנות בריאות העם ובתנאי שמי הגלם עומדים בדרישות האיכות של משרד הבריאות למי גלם המסופקים למתקני טיוב.

3.4.3. יחס השבה

3.4.3.1. יחס השבה של מערכת הטיוב לא יהיה נמוך מ-0.98¹³, כאשר יחס ההשבה מחושב כיחס בין:

3.4.3.2. כמות המים המטופלים היוצאים ממערכת הטיוב ומסופקים למערכת אספקת המים של אביבים ביחס לכמות מי הגלם המופקים מבאר צהלה.

3.4.3.3. חישוב "יחס ההשבה" של מערכת הטיוב יעשה אחת לששה חודשים, לאורך כל תקופת ההתקשרות על פי ההסכם ויהווה בסיס לחישוב ביצועי מערכת הטיוב.

3.4.3.4. מובהר בזאת, כי מי השטיפה הנדרשים לשטיפת השרף הסלקטיבי מעת לעת או לצרכי תפעול שוטף של המערכת יחשבו במנין המים הנצרכים בחישוב יחס ההשבה.

3.4.4. סילוק מי שטיפה ומי סחרור¹⁴

3.4.4.1. הספק יתכן ויניח צינור לפינוי מי השטיפה ומי הסחרור ממתקן הטיוב למערכת הביוב ו/או מערכת הניקוז. צינור פינוי מי השטיפה ומי הסחרור יותקן בהתאם למפורט בנספח ה'.

3.4.4.2. ספיקת מי השטיפה המכסימאלית המותרת להזרמה לביוב הינה 100 מק"ש. למען הסר כל ספק, הספיקה הרגעית המותרת להזרמה לצינור הביוב של מי אביבים לא תעלה על 100 מק"ש. במידה ומבקש הספק משיקולים תהליכים לאפשר לו ספיקה רגעית גבוהה מ-100 מק"ש, על הספק להציג פתרון איגום של מי הרכז ו/או השטיפה והזרמתם לרשת הביוב בצורה מבוקרת בהתאם לדרישה של ספיקה מכסימאלית.

3.4.4.3. אם מסיבות תפעוליות או אחרות מערכת הביוב של מי אביבים לא תוכל לקלוט את מי השטיפה בספיקות המפורטות בס"ק 2 לעיל, על הספק לתכנן את פתרון איגום של מי השטיפה ומי הסחרור והזרמתם לרשת הביוב בצורה מבוקרת בהתאם לדרישה של ספיקה מקסימלית המותרת להזרמה לביוב. מובהר בזאת, כי עלות ההתאמה/ שינוי תעשה על חשבון הספק ובאחריותו הבלעדית ואין בזה כל בסיס או טענה נגד מי אביבים.

3.4.4.4. הספק יפרט בהצעתו את הפתרון המוצע (כולל חישובי ספיקות ונוהלי הפעלה) על ידו בשלושה מצבים:

- הזרמת מי השטיפה ומים שאינם ראויים לשימוש בשגרה לאורך כל תקופת ההפעלה של מתקן הטיוב.
- שטיפה בשגרה לאחר הפסקת פעילות של המתקן במשך מספר שעות או ימים.
- שטיפת המתקן והפעלת מערכת לאחר החלפת השרף הסלקטיבי.

¹³ בתפוקה של 1,000,000 מ"ק לשנה הפחת המותר לא יעלה על 20,000 מ"ק לשנה

¹⁴ מי שטיפה - מים הנדרשים לשטיפת השרף הבררני מעת לעת ואינם ראויים לשתיה
מי סחרור - מים המסוחררים במערכת כאשר איננה מספקת מי שתייה ומטרתם למנוע גידול מיקרואורגניזם על גבי השרף הסלקטיבי.

"עסקי שמור"

3.4.5. מערכת ניקוז נגר עילי של המערכת

באחריות הספק ועל חשבונו לתכנן ולהקים מערכת ניקוז לפינוי נגר עילי. מערכת הניקוז תתוכנן ותבוצע בכפוף להנחיות עיריית תל אביב-יפו ובאישור בכתב של מי אביבים לעמידה בתקנים. האישורים האמורים יומצאו למי אביבים בכל עת בה תבקשם.

3.5. כללי

3.5.1. הספק מתחייב בזה שכל הרכיבים המסופקים במערכת הטיוב ומתקן הטיוב בפרט וכן בשאר האביזרים המסופקים על ידו כפרטים או במכלולים עומדים בדרישות (או לחליפין תאימות) ת"י 5452 (בדיקת מוצרים ותאימות מוצרים הבאים במגע עם מי שתיה).

3.5.2. הספק מתחייב בזה שכל הכימיקאלים שהינם בשימוש במערכת הטיוב והחיסוי עומדים בדרישות ת"י 5438 (כימיקאלים המאושרים לשימוש במי שתיה).

3.6. איכות הסביבה

3.6.1. המתקן יתוכנן ויבנה בתצורה שלא יגרום לבעיה/מפגע סביבתי כל שהוא או לסיכונים בטיחותיים, כדוגמת ריחות, גזים, חומרים מסוכנים, זיהום קרקע במישרין או בעקיפין. כמו כן מערכת הטיוב תתוכנן ותבנה באופן המבטיח כי הערך המקסימלי של עוצמת הרעש¹⁵ בסביבת המתקן יהיה ברוב שעות היממה 35 DB-A ובשום מקרה לא יעלה על 40 DB-A. למען הסר כל ספק, בין השעות 21.00 ועד 07.00 לא תעלה עוצמת הרעש על 35 DB-A.

3.6.2. המציע יגיש עם מסמכי התכנון המפורט דו"ח אקוסטי שיבוצע ע"י מומחה בתחום זה. חוות דעת המומחה תנחה באילו צעדים על המציע לנקוט על מנת שהמערכת המוצעת תעמוד בתנאים הנדרשים לעיל בסעיף 3.6.1.

3.6.3. לפני הפעלת המתקן וכתנאי לקבלתו ואישור ע"י מי אביבים, הספק יגיש חוות דעת בנושא האקוסטי. חוות דעת זו תעשה על חשבון הספק ע"י חברה מוכרת לנושא זה ומאושרת ע"י מי אביבים. במידה ומסקנותיה יצביעו על חריגה מרמות הרעש שנקבעו לעיל בס"ק (ג' 1) ויידרשו עבודות נוספות על מנת להנחית את הרעש לרמה הנדרשת, יבוצעו העבודות הנוספות על ידי הספק ועל חשבונו בלבד.

3.6.4. לא ביצע הספק עבודות אלה, מי אביבים תהא רשאית לבצע עבודות אלו ולחייב את הספק בגינן. בסיום עבודות אלו תבצע מי אביבים על חשבון הספק דו"ח אקוסטי נוסף המוכיח שהספק עמד בדרישות הרעש כמפורט לעיל בס"ק (ג' 1). למען הסר כל ספק, הדוח האקוסטי הינו תנאי הכרחי לאישור הפעלת מערכת הטיוב.

3.7. חיטוי וניקיון מערכת הטיוב ובאר צהלה

הספק חייב לדאוג לתקינות מערכת הטיוב ובאר צהלה וניקיונם ולהעמיד את כל התנאים הנדרשים כך שמערכת הטיוב תעמוד בדרישות התקן והוראות משרד הבריאות למתקני אספקת מי שתיה (תקנות בריאות העם (איכותם התברואתית של מי שתיה ומתקני מי שתיה) התשע"א - 2011 סעיף 19).

3.8. שרף בררני (סלקטיבי)

3.8.1. אספקת שרף בררני

בהקמת מתקן לסילוק פר כלורט, מתחייב הספק לספק שרף בררני שעומד בדרישות הבאות:

¹⁵ עוצמת הרעש נמדדת במרחק של 7 מ' ממערכת הטיוב בכל כיוון שהוא.

"עסקי שמור"

- 3.8.1.1. השרף הבררני שיסופק עם המתקן בזמן הקמתו וכן השרף הבררני שיסופק או ישופעל לאורך כל תקופת ההפעלה של המתקן יהיה מהסוג המותר לשימוש עבור מי שתייה ומותאם להרחקת המזהם בצורה היעילה ביותר.
- 3.8.1.2. הספק יצרן מכתב אחריות של יצרן השרף הבררני לאורך החיים המתוכנן של השרף (זמן מקסימלי ו/או כמות נוזל שטופלה) בהתבסס על נתוני התכנון המפורטים בסעיף 3.4 לעיל.
- 3.8.1.3. השרף הסלקטיבי וחומרי המבנה האחרים של מתקן הטיוב להרחקת פר-כלורט חייבים להיות בעלי אישור של מכון התקנים הישראלי/ משרד הבריאות על עמידתם בתקנים ת"י 5438 ות"י 5452 שהינם התקנים הנדרשים לציוד לשימוש במי שתייה ולחילופין עמידתן בתקן האירופי EN 12915.
- 3.8.1.4. הספק, כתנאי לאישור התקנת המתקן ולפני אספקת השרף הסלקטיבי, עליו להציג אישור מכון התקנים לתקינות השרף הבררני. למען הסר כל ספק, ללא אישור מכון התקנים לשרף הבררני לא יינתן כל אישור שימוש בשרף הבררני המסופק במתקן הטיוב.
- 3.8.1.5. השרף הבררני המסופק על ידי הספק לאורך כל תקופת הפעלת המתקן חייב לקבל אישור מכון התקנים על עמידתו בתקנים הנדרשים לשימוש במי שתייה.
- 3.8.1.6. אישור מכון התקנים יינתן לכל למנה (BATCH) שיעשה בה שימוש במתקן הטיוב.
- 3.8.1.7. השרף הבררני שיסופק עם הקמת מתקן הטיוב יהיה "שרף בררני בתולי"¹⁶ על הספק להציג מסמך על זה מיצרן השרף הצהרה של הספק עצמו.
- 3.8.1.8. על הספק להציג אישורים שחומרי מבנה עומדים בדרישות התקנים השונים, מהרשויות המוסמכות כדוגמת NSF (ארה"ב), DWI (בריטניה) או אישור תואם ממקום אחר.

3.8.2 תדירות החלפה או ריענון/שפועל של שרף בררני

- 3.8.2.1. המציע יצרן מכתב אחריות של יצרן השרף הבררני לאורך החיים של השרף הבררני בעמודות (שרף בררני שסופק למתקן הטיוב). התחייבות יצרן השרף הבררני תהיה לכמות מי גלם שניתן יהיה להעביר בריכוז המכסימאלי של המזהם במי הגלם והרחקת המזהם פר-כלורט (ClO₄)¹⁷.
- 3.8.2.2. יצרן השרף הסלקטיבי יציין את פרק הזמן המקסימלי שבו ניתן להשתמש בשרף הסלקטיבי במתקן הטיוב.
- 3.8.2.3. בכל מקרה התחייבות יצרן השרף הסלקטיבי לאורך החיים הנדרש ממועד החלפה¹⁷ אחד לשני לא יפחת מ- 12 חודשים ולכמות מים של 1.0 מליון מ"ק לפחות בריכוז מכסימאלי של מזהם פר-כלורט (ClO₄) שהוגדר במי הגלם, הראשון מבין השנים, כנדרש במכרז זה ועל פי התנאים המפורטים במכרז זה.
- 3.8.2.4. לא יוחלף ספק השרף הבררני אלא באישור נציג מי אביבים בכתב ומראש.
- 3.8.2.5. מובהר ומודגש בזאת, כי הספק מתחייב להחליף את השרף הבררני במידה איכות המים המסופקים חרגה מהערכים הנדרשים על פי הסכם זה (הרחקת פר-כלורט) ו/או על פי דרישה מהרשויות המוסמכות גם במידה ולא עברה "תקופת הכשירות" כמפורט במסמכי המכרז על נספחיו. עוד יודגש, כי החלפת השרף הבררני תהא על חשבון הספק ובאחריותו המלאה ובהתאם לנהלים המפורטים במכרז על נספחיו.

¹⁶ שרף בררני בתולי- שרף שלא עבר כל תהליך שפועל או מגע מוקדם עם חומר מזהם.

¹⁷ מועד ההחלפה- מועד בו מתקן הטיוב מתחיל לספק מים למי אביבים.

"עסקי שמור"

3.9. מבשור המערכת

- 3.9.1 בנוסף על ציוד המכשור שיותקן ע"י הספק לשליטה ובקרה של התהליך המוצע על ידו, על הספק לפחות להתקין את המכשור המפורט להלן ביציאה ממתקן הטיוב על צינור המים המסופקים ולפני חיבור המערכת למערכת אספקת המים והביוב של מי אביבים.
- 3.9.1.1 **מד הגבהה (PH)** - מד ההגבהה יותקן לפני ההזרמה למערכת הביוב וכן לפני החיבור לרשת המים של מי אביבים.
- 3.9.1.2 **מד עכירות** - מד עכירות יותקן לפני החיבור לרשת המים של מי אביבים. מי הניקוז של מד העכירות יוזרמו למערכת סילוק שטיפה של מערכת הטיוב.
- 3.9.1.3 **מד כלור נותר** - מד הכלור יותקן לפני החיבור לרשת המים של מי אביבים. מי הניקוז של מד הכלור יוזרמו למערכת סילוק מי שטיפה של מערכת הטיוב.
- 3.9.1.4 **מדי ספיקה** - יותקנו 3 מדי ספיקה אלקטרו מגנטי של חברות כדוגמת ABB, KORNE, SEIMENS או שווה איכות שמאושרים לשימוש על ידי רשות המים. מדי הספיקה יותקנו:
- בכניסה למערכת הטיוב.
 - על צינור מי השטיפה /מי הסחרור לפני חיבורו למערכת הביוב.
 - על צינור המים המסופקים לאחר ההכלרה.
- מדי הספיקה ימדדו ספיקה רגעית וכן יסכמו את הספיקה במערכת. מדי הספיקה יחוברו למרכז הבקרה של מי אביבים.
- מובהר, מדי ספיקה אלה ישמשו לחשוב התמורה לספק עבור המים המסופקים. על הספק לכיילים לפחות אחת ל 12 חודש מיום הפעלתם ולהעביר את דוח הכיול למי אביבים לא יותר מ 30 יום לאחר ביצוע הכיול.
- 3.9.1.5 **מד ומשדר לחץ** - מד ומשדר לחץ לניטור לחץ המים באספקה למערכת של מי אביבים.
- 3.9.2 המכשור יחובר למערכת הבקרה של מערכת הטיוב וכן למרכז הבקרה של מי אביבים כפי שיוגדר להלן.
- 3.9.3 מי אביבים רשאית לדרוש התקנת מכשור נוסף על פי צרכיה. הספק מתחייב להתקין את המכשור הנוסף היכן שיידרש על פי דרישת מי אביבים כחלק ממערך המכשור הכולל של מתקן הטיוב.
- 3.9.4 מי אביבים תישא בעלות המכשור הנוסף והתקנתו שנדרש על ידה.
- 3.9.5 כל המכשור¹⁸ יסופק עם יחידת בקרה ותצוגה אוניברסלית להתקנה על קיר או לוח בצמוד למערכת הטיוב, בהתאם להחלטת הספק ובכפוף לאישור של המזמין.
- 3.9.6 מדי ספיקה יהיו עם תצוגה מקומית.
- 3.9.7 המכשור שיותקן ע"י הספק יהיה מותאם לעבודה בתנאי השטח והסביבה הקיימים בבאר צהלה והמתקנים השונים. המכשור יאפשר העברת נתונים וקריאתם במערכת פיקוד ובקרה של המתקן בנוסף תינתן האפשרות לקריאה בשטח (במקום ההתקנה של המכשור) של הנתונים הנדרשים.
- 3.9.8 הקטלוג והמפרטים הטכניים שהוגשו על ידי הספק במסגרת הצעתו הינם מסמכים מחייבים את הספק לאורך כל תקופת ההתקשרות ואין לשנותם אלא באישור בכתב ומראש של מי אביבים.
- 3.9.8.1 **כיול וכשירות מכשירי מדידה**
- א. באחריות הספק להבטיח שכל מכשירי המדידה והניטור יהיו תקינים וכשירים לביצוע הפעולה לה הם נדרשו.

¹⁸ כולל משדרי הלחץ ומדי הספיקה

"עסקי שמור"

ב. אחת לתקופה כמפורט במסמכי יצרן הציוד על הספק לכלי / לבצע בדיקת כשירות של הציוד בהתאם לנחיות יצרן הציוד.

ג. מדי מים יכוליו אחת ל-12 חודש ממועד התקנתם.

ד. באחריות הספק להמסור את תעודות הכיול /בדיקת כשירות של כל המכשירים וציוד הניטור למי אביבים תוך 30 יום מביצוע הכיול.

ה. לא עמד הספק בדרישה המפורטת בס"ק 13 ד לעיל, רשאית מי אביבים לבצע את הכיול/בדיקת כשירות בעצמה ולחייב את הספק בעלויות הכיול ובדיקת הכשירות בתוספת 10% דמי טיפול.

3.10. מערכת אספקת החשמל

3.10.1. באחריות הספק להתקין על חשבונו בלוח החשמל הראשי הקיים בבאר צהלה, מפסק הזנה ללוח חשמל המשני שישרת את מערכת הטיוב ומערכות העזר השייכות אליו.

3.10.2. למערכת הטיוב יותקן לוח חשמל נפרד (לוח משני מבחינת האתר).

3.10.3. באחריות הספק להתקין מונה חשמל נפרד למערכת הטיוב המסופק על ידו.

3.10.4. מונה החשמל יותקן כחלק בלתי נפרד מלוח החשמל (משני) של מערכת הטיוב המסופק. יובהר, כי הספק מתחייב להתקין מונה חשמלי משני שימדוד את כל צריכת החשמל של כל המתקנים שבאחריותו.

3.10.5. הספק מתחייב לאפשר גישה חופשית ותפעול לוח החשמל המשני לנציגי מי אביבים לאורך כל תקופת ההתקשרות עם הספק.

3.10.6. הספק מתחייב לתכנן ולהתקין את לוח החשמל בהתאם להוראות מי אביבים לעבודות חשמל ובקרה אשר יובהרו במסגרת הכנת תכניות חיבורי חשמל ובקרה ואישורן ע"י החברה.

3.10.7. הספק יתכנן ויקיים את מערכת הזנת החשמל של מערכת הטיוב כך שניתן יהיה להפעילה באופן אוטומטי ע"י גנראטור חיצוני שיסופק ע"י מי אביבים.

3.10.8. בנוסף לביצוע ואישור התכניות ע"י החברה באחריות הספק לבצע ולעמוד בדרישות הבאות:

3.10.9. לפני חיבור הלוח המשני למערכת החשמל (כולל השינויים בלוח הראשי) על הספק לקבל אישור בודק חשמל מוסמך לתקינות לוחות החשמל של מערכת הטיוב ובאר צהלה לפני תחילת ההרצה. מובהר בזאת כי הספק יישא בעלות בודק החשמל.

3.10.10. על אחריותו וחשבונו של הספק לבצע את הכבילה הנדרשת ללוח החשמל הראשי (שבאחריות מי אביבים) החיבור עצמו ללוח החשמל הראשי יבוצע ע"י מי אביבים.

3.10.11. כל תכניות החשמל של מתקן הטיוב וכן השינויים שיבוצעו בלוח החשמל של באר צהלה חייבות לקבל אישור בכתב ומראש של מי אביבים. **אישור מי אביבים הינו תנאי הכרחי לביצוע העבודה של לוחות החשמל.**

3.11. מערכת פיקוד ובקרה

3.11.1. מערכת הבקרה של מערכת הטיוב תכיל בקר מתוכנת של סימנס, מודקון או כל בקר אחר שווה איכות באישור מראש של מי אביבים.

3.11.2. מערכת פיקוד ובקרה של מערכת הטיוב תאפשר לפחות איסוף נתונים הרציף של צריכת מי הגלם (מי באר) (ספיקה שעתית וסה"כ), ספיקת מים מסופקים (ספיקה שעתית וסה"כ), ספיקת מי שטיפה וסחרור (ספיקה שעתית וסה"כ), לחצים, ערכי עכירות, הכלרה, זמן הפעלה של המערכת, זמן הפעלה של המשאבות השונות במערכת הטיוב ומשאבת הקידוח. באחריות הספק לספק את

"עסקי שמור"

- מערכת הטיוב עם מערך HMI (ממשק אדם מכונה) ומסכים (לפחות 4 מסכים) שיוגדרו ע"י מי אביבים בהתאם לדרישות התפעוליות.
- 3.11.3 מערכת הבקרה של מתקן הטיוב תהיה בעלת יכולת צבירה וזכרון של נתוני התפעול שמפורטים בס"ק 2 לתקופה של שנה (1) לפחות. למי אביבים תשמר גישה עצמאית לקריאת נתונים אלה והורדתם לשימושה וזאת ללא קבלת כל אישור מידי הספק בנוסף לנדרש בס"ק 4 להלן.
- 3.11.4 מערכת הבקרה של המתקן תאפשר גישה לנתונים המוגדרים במערכת הבקרה, שינויים ו/או שליפתם בלוח המקומי של מתקן הטיוב וכן ע"י התחברות בתקשורת TCP/IP MODBUS למערך התקשורת הקיים של מערך הבקרה של מי אביבים. תנאים להפסקה/הפעלה של פעולת הקידוח, הודעות והתרעות במערכת הסקאדה של מי אביבים ותצוגת נתונים יבוצעו בהתאם לדרישות החברה.
- 3.11.5 למערכת הבקרה של המתקן תהיה תקשורת ישירה למשרדי הספק, תקשורת זו תאפשר לספק לקבל מידע מרחוק על תקלות מערכת הטיוב ללא הסתמכות על מערכת ההתראות של מי אביבים.
- 3.11.6 הקבלן על אחריותו וחשבונו אחראי לבצע את הכבילה הנדרשת לבקר הבאר, עד ה-JB (שבאחריות מי אביבים) החיבור עצמו לבקר מה-JB יבוצע ע"י מי אביבים.
- 3.11.7 מערכת הבקרה שתותקן ע"י הספק תאפשר למי אביבים לקבל קריאה של עד 30 פרמטרים לחיווי ושימוש במערכת הבקרה והשליטה של מערכת אספקת המים של מי אביבים.
- 3.11.8 העברת הנתונים לצורך התקנה וחיבור התקשורת מבקר מערכת הטיוב למערכת הסקאדה שבאתר תבצע באמצעות TCP/IP MODBUS.
- 3.11.9 מי אביבים רשאית לדרוש חיבור מכשור נוסף או חיבור פונקציות נוספות הנדרשות על פי צרכיה למערכת הבקרה של מתקן הטיוב. העבודה תבוצע ע"י הספק ומי אביבים תישא בעלותה כולל התאמת מערכת התקשורת בין הבקרים.
- 3.11.10 מי אביבים, תגדיר תקלות מערכת אשר נדרש רישומם וכן מערכת התראה שתודיע על תקלות במערכת. הספק יאפשר את חיבור מערכת ההתראה של מערכת הטיוב למערכת ההתראות של מערכת אספקת המים של מי אביבים.
- 3.11.11 מערכת הפיקוד והבקרה של מתקן הטיוב תאפשר העברת הנתונים רציפה לרשת הסקאדה (שוי"ב) של מי אביבים או לכל מקום אחר על פי צרכי מי אביבים. הנתונים שיועברו יאפשרו בקרה ושליטה על מצב מערכת הטיוב והפרמטרים התפעוליים השונים.
- 3.11.12 מערכת הפיקוד והבקרה תאפשר שליטה (כיבוי חירום) על המתקן מחדר הבקרה של מי אביבים או כל מקום אחר שייקבע.
- 3.11.13 בהתבסס על דרישות השונות המפורטות לעיל וכן התהליך המוצע על ידי הספק, הספק יגיש למי אביבים לאישור את תפ"מ המערכת המוצעת על ידו.
- 3.11.14 הספק מתחייב להעביר למי אביבים גרסה מעודכנת כולל תיעוד והסבר של תוכנת הפיקוד והבקרה וכן כל עדכון שלה שיעשה מדי פעם לפעם על ידו במהלך הקמת מערכת הטיוב והפעלתה על ידו.
- 3.11.15 מי אביבים רשאית לעשות כל שימוש בתוכנה לצרכי הפעלת מערכת הטיוב.

״עסקי שמור״
3.11.16 פרמטרים הכרחיים הנדרשים למדידה רציפה:

מס'	פרמטר נמדד	רכיבים	הערות
1	ספיקה		
	1.1	מי קידוח	נדרשת מדידה של ספיקה רגעית ומצטברת. על הספק לשמר נתונים עד תקופה של 400 יום.
	1.2	מים המוזרמים למתקן הטיוב	נדרשת מדידה של ספיקה רגעית ומצטברת. על הספק לשמר נתונים עד תקופה של 400 יום.
	1.3	מי שטיפה/סחרור (מים המוזרמים למערכת הביוב)	נדרשת מדידה של ספיקה רגעית ומצטברת. על הספק לשמר נתונים עד תקופה של 400 יום.
	1.4	מים מסופקים	נדרשת מדידה של ספיקה רגעית ומצטברת. על הספק לשמר נתונים עד תקופה של 400 יום.
2.	לחץ		
	2.1	בכניסה למערכת הטיוב	מדידת לחץ רציפה שתחובר לבקר מתקן הטיוב.
	2.2	לחץ אספקה של מים המסופקים בנקודת האספקה למי אביבים ובקו המוצר ביציאה מהעמודות (לפני מערכת ה-UV והכלרה)	מדידת לחץ רציפה שתחובר לבקר מתקן הטיוב.
	2.3	לחץ יציאה מכל עמודה	מדידה אנלוגית בלבד ביציאה מכל עמודה.
3.	עכירות	בנקודת האספקה למי אביבים	נדרשת מדידה של עכירות רגעית ומצטברת. על הספק לשמר נתונים עד תקופה של 400 יום.
4.	כלור חופשי	בנקודת האספקה למי אביבים	נדרשת מדידה של כלור נותר רגעית ומצטברת. על הספק לשמר נתונים עד תקופה של 400 יום.
5.	הגבה (pH)		
	5.1	בנקודת אספקה למי אביבים	נדרשת מדידה של ערך הגבה רגעי ומצטבר. על הספק לשמר נתונים עד תקופה של 400 יום.
	5.2	בנקודת הסילוק של מי השטיפה/מי סחרור	נדרשת מדידה של ערך הגבה רגעי ומצטבר. על הספק לשמר נתונים עד תקופה של 400 יום.
6.	UV		
	6.1	כניסה למערכת חיטוי UV	נדרשת מדידה של ערכי UVT רגעי ומצטבר. על הספק לשמר נתונים עד תקופה של 400 יום.
	6.2	אורך חיי נורה	מצטבר.
	6.3	עוצמת הקרינה UVI	נדרשת מדידה של עוצמת UVI רגעית ומצטבר. על הספק לשמר נתונים עד תקופה של 400 יום.
7.	הספק חשמלי	הספק חשמלי של המערכת הבאות	במידה ויש מספר משאבות או מערכות הנפרד המדידה תבצע על כל תת מערכת/משאבה
	7.1	מערכת הטיוב	
	7.2	משאבת הגברת לחץ לרשת של מי אביבים	

"עסקי שמור"

3.11.17. התראות נדרשות מן המערכת

מס'	פרמטר נמדד	תת מערכת	תנאי להפעלת ההתראה	תחום / טווח ערכים
1	כלור			
	1.1	גובה כלור במיכל	<ul style="list-style-type: none"> מינימום כמות חוסר כלור 	
	1.2	ערכי כלור במים מסופקים	ערכי כלור במים המסופקים מעל/ מתחת לערכים שנקבעו בתקנות /מפרט טכני ועל פי כל דין	0.12 - מינימום -0.48 - מקסימום
2.	עכירות	ערכי עכירות במים המסופקים	ערכי עכירות במים המסופקים מעל הערכים שנקבעו בתקנות /מפרט טכני ועל פי כל דין	NTU=1 מעל 30 דקות
3.	הגבה			
	3.1	ערכי pH באספקה למי אביבים	ערכי הגבה במים המסופקים מעל/ מתחת לערכים שנקבעו בתקנות/ מפרט טכני ועל פי כל דין	-6.5 מינימום -7.8 מקסימום
	3.2	ערכי pH בהזרמה למערכת הביוב של מי השטיפה /סחרור	ערכי הגבה של מי הרכז המוזרמים למערכת הביוב מעל/ מתחת לערכים שנקבעו בתקנות /מפרט טכני ועל פי כל דין	-6 מינימום 9.5 מקסימום
4.	לחץ			
	4.1	ערכי לחץ במים המסופקים למתקן הטיוב	ערכי הלחץ של המים המסופקים מעל/ מתחת לערכים שנקבעו במפרט טכני.	
	4.2	ערכי לחץ במים המסופקים למי אביבים	ערכי הלחץ של המים המסופקים מעל/ מתחת לערכים שנקבעו במפרט טכני /תקנות ועל פי כל דין.	
	4.3	מפל הלחץ על כל עמודה	ערכי הלחץ של המים המסופקים מעל/ מתחת לערכים שנקבעו במפרט טכני.	מדידה באמצעות שיעון אנלוגי באתר
5.	זרימה/ספיקה			
	5.1	אספקת מים לרשת המים	אין אספקת מים לרשת המים של מי אביבים כאשר משאבת הקידוח פועלת.	
	5.2	אספקת מים למתקן הטיוב	אין אספקת מים למתקן הטיוב כאשר משאבת הקידוח פועלת.	
6.	UV			
	6.1	מערכת עובדת	לא מתבצע חיטוי UV.	
	6.2	אורך חיי הנורה	אורך חיי הנורה עבר את המכסה.	
	6.3	UVT	ערך חורג מערך מותר.	
	6.4	UVI	ערך חורג מערך מותר.	
	6.5	CIP	CIP בעבודה.	
7.	התראות כלליות			
	7.1	פעולת מערכת הטיוב	קידוח עובד ומערכת הטיוב איננה עובדת.	
	7.2	מערכת לא פועלת	תקלה /הפסקה של המערכת לא מתוכננת.	
	7.3	הפסקת חשמל	תקלה /הפסקה מאי הספקת חשמל או תקלה.	
	7.4	מערכת הטיוב נמצאת בתהליך ניקוי	מערכת השטיפה נמצאת בפעולה.	
	7.5	הפעלת מערכת מגנראטור		
	7.6	שטיפה	המערכת פועלת במצב של שטיפת העמודות.	
	7.8	סחרור	המערכת פועלת במצב של סחרור מים בעמודות.	

3.11.18. הספק יתקין ביציאה לביוב, מגוף עם מקביל זרימה על פי צרכי מי אביבים.

3.12. שיטת ניטור

- 3.12.1. על הספק לבצע על חשבונו בדיקות כימיות ובקטריוולוגיות של מי הגלם במעבדה מוכרת ומוסמכת¹⁹ כולל של המזהם פר-כלורט, מתכות ומזהמים אחרים כנדרש בתקנות.
- 3.12.2. למרות האמור לעיל, רשאית מי אביבים ו/או משרד הבריאות לדרוש מהספק לבצע את הבדיקות במעבדה מוסמכת שנבחרה על ידו. הספק מתחייב לבצע את הבדיקות במעבדה הנדרשת ע"י מי אביבים ולא תהיה לו כל טענה או דרישה לתוספת מחיר בגין זאת.
- 3.12.3. הספק יבצע בדיקות למים המופקים מהבאר (מי גלם), למי התהליך²⁰ ולמים המסופקים, ע"פ הדרישות והנהלים של משרד הבריאות בתוספת הבדיקות הנדרשות ע"י מי אביבים ומפורטות בפרשה הטכנית **נספח ה'**. הדיגום יתבצע על פי הנחיות משרד הבריאות כפי שיתוקנו מעת לעת.
- 3.12.4. הדיגום יתבצע בנקודות הדיגום כמפורט בתכנית הניטור בשלביה השונים (כמפורט בנספח ה' לפרשה הטכנית).
- 3.12.5. **נקודות הדיגום** מוגדרות במיקומים הבאים כדלקמן:
- 3.12.5.1. לפני מתקן הטיוב (בנקודת ההתחברות למערכת אספקת המים מהבאר למערכת הטיוב)- מי גלם.
- 3.12.5.2. ביציאה ממערכת הטיוב לפני מערכת ה-UV (נדרש להתקין נקודת דיגום ביציאה מכל עמודה והיציאה הכללית ממערכת הטיוב בכלל, שה"כ לפחות 3 יחידות²¹).
- 3.12.5.3. בכניסה למערכת ה-UV.
- 3.12.5.4. ביציאה ממערכת הטיוב (לפני מערכת ההכלרה).
- 3.12.5.5. ביציאה ממערכת הטיוב (בנקודת אספקת המים המטופלים למי אביבים) –מים מסופקים.
- 3.12.6. ברזי הדיגום מצוינים בתוכנית P&ID המצורפת למסמך זה.
- 3.12.7. תכנית הניטור והבדיקות המפורטות בנספח ה' כפופה לשינויים מעת לעת על פי הנחית משרד הבריאות או צרכי מי אביבים.

4. דרישות והנחיות להקמת מערכת הטיוב

4.1. הנחיות להצבת המתקן וממדיו

4.1.1. הנחיות כלליות

- 4.1.1.1. המתקן יוקם באתר בשטח באר צהלה כפי שנקבע ע"י מי אביבים (ראה תכנית מדידה בנספח ב'). הספק יכין תנוחה כללית מוצעת לאישור החברה.
- 4.1.1.2. הספק מתחייב להגיש תכנון מפורט של מתקן הטיוב כולל עבודות הנדסה אזרחית, התוכניות תתבססנה על התנוחה הכללית המוצגת. מובהר בזאת, כי ביצוע העבודות מותנה באישור נציג מי אביבים.
- 4.1.1.3. הספק מתחייב להכיל את כל הערות והנחיות מי אביבים בתכנון המפורט (הסופי) של מתקן הטיוב.
- 4.1.1.4. מי אביבים תאשר בכתב את התכנון המפורט של המתקן ע"י הספק לביצוע. ללא אישור זה אין הספק רשאי להתחיל בביצוע העבודה.

¹⁹ מעבדה מוסמכת - מעבדה בעלת הסמכה בתוקף של הרשות להסמכת מעבדות.

²⁰ מי תהליך - מי שנמצאים במהלך תהליך הטיוב ונדרש לבצע דיגומים ובדיקות שלהם על פי המפורט במפרט הטכני.

²¹ מספר נקודות הדיגום נקבע על פי מספר הזרועות של מתקן הטיוב

- 4.1.1.5. למען הסר כל ספק, אין באישור מי אביבים כדי לגרוע מאחריות הספק לתכנון מתקן הטיוב, פעולתו התקינה ולעמידת הספק בדרישות החוזה.
- 4.1.2. מידות מתקן הטיוב ומבנה העוזר
- 4.1.2.1. מתקן הטיוב יוקם על גבי משטח בטון בשטח של 12 מ"ר בלבד וגובה של 3 מ' (לצרכי אומדן בלבד) בהתאם לתקנות התכנון והבנייה (עבודות ומבנים הפטורים מהיתר) (תיקון), התשע"ט-2018.
- 4.1.2.2. המציע יכול לתכנן את מתקן הטיוב במתקן תת קרקעי ובתנאי שלא יעלה על גובה 3.00 מ' מעל פני הקרקע (מעל 0.0 של המבנה).
- 4.1.2.3. מבנה הכלרה וחשמל יבוצע כמפורט בתוכנית.
- 4.1.2.4. מידות כלליות של המתקן יהיו בהתאם לסכמה כללית ותכנית מדידה המצורפים בנספח ב'.
- 4.1.3. עמודות השרף הבררני
- 4.1.3.1. יותקנו לפחות 2 מיכלים (להלן "עמודת הטיפול") בגובה מקסימלי של 3 מ'²² (כולל רגלים ומעקה בטיחות כנדרש בחוק, השטח המותר הינו 12 מ"ר)²³. מעל גובה 0.0 של החלקה.
- 4.1.3.2. **עמודות השרף בררני, תמוקמנה על משטח בטון. המשטח ישמש גם כמאצרה לקליטת מי השטיפה ממתקן הטיוב ומי הגשמים וניקוזם.**
- 4.1.3.3. למען הסר כל ספק שרטוטי המכלים הינם להתייחסות בלבד של המציע ואין בהם כדי לחייב או הטלת כל אחריות על המזמין.
- 4.1.3.4. עמודות השרף הבררני ושאר החומרים במתקן הטיוב יעמדו בתקן ת"י 5452, המאשר את חומרים לשימוש במגע עם מי שתייה ות"י 5483 כימיקאליים המאושרים לטפל במים. **בנוסף לכתוב לעיל, על החומרים לעמוד בכל תקן ישראלי ודרישה של הרשויות בהתייחס לחומרים הנמצאים במגע עם מי שתייה.**
- 4.2. **הנחיות הנדסה אזרחית (כלליות)**
- 4.2.1. צנרת
- 4.2.1.1. קו הביוב/ניקוז לקליטת מי השטיפה של מתקן הטיוב יונח בהתאם לתוואי ותנאי השטח ויחובר לניפל בראש השטח שיסופק ע"י מי אביבים.
- 4.2.1.2. מי הנקז (מי גשמים) שיאספו, ינוקזו לתוך צינור ניקוז שיחובר למערכת הניקוז העירונית. באחריות מי אביבים לתת נקודת התחברות בראש השטח.
- 4.2.1.3. תוואי צנרת המים (מי גלם ומי מוצר) יעברו בתוואי שיסוכם עם נציג מי אביבים ויתחברו לחיבורים שיוגדרו על ידי מי אביבים בשטח החלקה של באר צהלה.
- 4.2.1.4. באחריות הספק לבצע את חיבור מתקן הטיוב למערכת אספקת המים של מי אביבים בהתאם לתכנון מאושר מראש ובכתב ע"י מי אביבים.
- 4.2.1.5. מערכת הצנרת, הציוד ואבזרי הבקרה והוויסות במתקן הטיוב יתוכננו ויבנו עבור ספיקה שעתית המקסימלית (קרי עד 200 מק"ש. מובהר בזאת, כי עמודות השרף בררני צריכות לטפל בספיקות עד ספיקה מכסימאלית של 180 מק"ש).

²² גובה 3 מ' מעל הגובה המוגדר של 0.0

²³ מידות המתקן יקבעו על פי המפורט בתקנה 22 ב' חוק תכנון הבניה הנוגעת בהקמת מתקן הנדסי בפטור מהיתר בניה.

- 4.2.1.6 סוגי הצינורות והתוואי המוצע על ידי הספק (על קרקעי ותת-קרקעי) יתאימו לתנאי ומשטר העבודה ויאושרו ע"י נציג מי אביבים.
- 4.2.1.7 צנרת המים תהיה צנרת פלדה עם ציפוי בטון מבפנים.
- 4.2.2 הנחיות הקמה כלליות
- 4.2.2.1 על הספק לבצע את כל הפעולות הדרושות על מנת להבטיח את הקמתו התקינה והבטוחה של המבנה בשטח הבאר.
- 4.2.2.2 כל התשתיות הנדסה אזרחית תבוצענה ע"י הספק בהתאם לדרישות מי אביבים ובאישורה.
- 4.2.2.3 באחריות הספק ועל חשבונו להבטיח דרכי גישה להובלת העמודות באזור הבאר וכן להבטיח שינוע ופינוי של השרף בררני הפעיל משטח הבאר מבלי להוות מפגע סביבתי או בטיחותי.
- 4.2.2.4 מבנה הכלור, יבנה בהתאם לדרישות פיקוד העורף תוך כדי חישוב הסיכונים הקיימים ובהתאם לחוקי והוראות הבטיחות ובכפוף להוראות ועל פי כל דין.
- 4.2.2.5 לפי הצורך הספק יקים גדר מסביב לבאר צהלה ומתקן הטיוב כולל שער כניסה. יש להדגיש כי הגדר והשערים יוקמו על פי מפרטי, דרישות והוראות רשות המים לאבטחת מתקני מים.
- 4.2.2.6 המתקן יתוכנן ויבוצע ע"י הספק באופן כפוף להוראות החוק, התקנות, התקנים והכללים, כך, שיבטיחו במשך כל תקופת הפעלתו את בטיחות האחזקה, החוזק המכאני, עמידות לקורוזיה חיצונית ופנימית, לחום ולקרנה UV, כמו כן, בפני רוח, רעידות אדמה ועמידות בפני תנודות לחץ הידראולי. כל הברגים לחיזוק אלמנטים שונים במתקנים יהיו ברגים עם אומי פרפר ודסקיות עשויים מפלבי"מ. הספק יהיה אחראי בלעדית ליציבות וחוזק המתקנים. על הספק להציג אישור מהנדס מבנה ליציבות וחוזק המתקן המוקם וכן אישור מהנדס קונסטרוקטור²⁴. כל שינוי מדרישה זו יחייב אישור מהנדס מראש ובכתב.
- 4.2.2.7 האתר יתוכן ויבנה באופן שיאפשר החלפת השרף הבררני בעמודות ללא יצירת מפגעים סביבתיים או בטיחותיים.
- 4.2.2.8 סילוק חומרים הנלווים לתהליך כולל השרף הבררני, בתקופת ההקמה, הרצה והניסיון, יבוצעו ע"י הספק ועל חשבונו. בחומרים והפסולת יפוננו למקום שיאושר ע"י הרשויות המוסמכות.

4.3 תת מערכות

4.3.1 עמודות שרף בררני

- 4.3.1.1 מבנה סכמתי של ענף עמודות²⁴ במתקן יבוצע כמפורט בנספח ב'. הספק בהתאם לצרכיו יחליט על מספר הענפים ובתנאי שיעמדו בכל דרישות המבנה ו"חתימת הקרקע" כמפורט לעיל.

4.3.1.2 הנחיות למבנה העמודות

מס'	נושא	הנחיה
1.	נפח מינימאלי	בהתאם לתכנון המציע
2.	גובה מקסימלי	בהתאם לתכנון המציע
3.	לחץ מקסימלי לעבודה	6.0 בר

²⁴ ענף עמודות - 2 או יותר עמודות המחוברות בטור.

"עסקי שמור"		
4.	לחץ בדיקה (ראה ס"ק 5 להלן)	כנדרש על פי התקנות וכל דין לבדיקת מיכלים
5.	חומר מבנה	פלדה פחמנית
6.	ציפוי פנים	אפוקסי מאושר למי שתייה
7.	צבע חיצוני	אפוקסי
8.	מספר ברזי דיגום מתוך המצע (בכל מיכל)	1 ביציאה

4.3.1.3 לעמודות (קרי "מיכל") נדרשות אזני הרמה (המתאימות למשקל המקסימלי של המיכל כאשר השרף רווי במים) המאפשרות שינוע המיכל והנפתו (על הספק להציג אישור קונסטרוקטור' כחלק מתהליך אישור המיכל).

4.3.1.4 נדרש אישור קונסטרוקטור' לחוזק מבנה ויציבות לכל עמודה בכלל.

4.3.1.5 עמודות תעבורה בדיקות לחץ של מיכלים בהתאם לתקנות כאשר לחץ העבודה המכסימאלי המותר בעמודה הינו 6 בר. באחריות הספק להציג אישורים אלה לפני התקנת המיכלים.

4.3.1.6 על עמודות (מיכל) השרף הבררני לעמוד בדרישות ת"י 5452 או תקן אחר המתאים לו (על הספק להציג התאמה לתקן כחלק מתהליך אישור המיכל).

4.3.2 מיכל שטיפה (במידה ונדרש)

4.3.2.1 מיכל השטיפה יונח על משטח הבטון, בשטח שהוקצא למתקן הטיוב. בשרטוט תנוחה כללית בנספח ב' למפרט טכני זה.

4.3.2.2 במידה ויידרש נפח מיכל שטיפה שיוקם יהיה בהתאם לתכנון והצעת הספק.

4.3.2.3 המיכל יכלול:

- פתח אדם, כולל סידור לתליית מד הגובה.
- פתח ניקוז, פתחי מילוי ויציאה למשאבת הריקון.

4.3.3 מערכת ההכלרה

4.3.3.1 מערכת ההכלרה הינה חלק אינטגראלי ממערכת הטיוב ומהווה תת מערכת בה. מערכת ההכלרה תכיל את המרכיבים הבאים:

(א) משאבות מינון

(ב) מיכל תמיסת הכלור²⁵ (המיכל בנפח של 1 מ"ק בתוך מבנה הבאר או בכל מקום אחר על פי דרישות פיקוד העורף).

(ג) יותקן מיכל תמיסת הכלור במבנה הבאר באחריות הספק ועל חשבונו להתקין מערכת אוורור וסילוק גזים מהמבנה. להתקנת המערכת במבנה הבאר נדרש אישור מראש של מי אביבים.

(ד) למערכת ההכלרה תותקן מערכת בקרה ייעודית למדידה ואספקת הכלור על כל מרכיביה.

4.3.3.2 תיאור פעולת מערכת ההכלרה

(ה) משאבת המינון תזרים כלור באופן רציף לצינור מי המוצר (קרי, בנקודת הכלרה שאושרה ע"י מי אביבים).

(ו) בקר מערכת ההכלרה (להלן: "בקר הכלור") יפקד על משאבת המינון באופן פרופורציוני לספיקה מי המוצר ורמת הכלור החופשי לפני האספקה לרשת המים

"עסקי שמור"

של מי אביבים. ניתן גם לספק מיכל לסודיום היפוכלורייט בנפח של 500 ליטר עקב חוסר מקום.

- (ז) רמת הכלור החופשי במי המוצר תהיה בתחום שבין 0.1-0.5 ppm.
- (ח) בקר הכלור ימדוד את ריכוז הכלור החופשי ביציאה ממתקן הטיוב בצינור מי המוצר. כאשר ערך ריכוז הכלור הנמדד יהיה קטן מ-0.1 ppm, תינתן התראה בבקר מתקן הטיוב וכן במרכז הבקרה של מי אביבים "רמת כלור נמוכה". במקביל תמשיך להתבצע הוספת הכלור כמפורט בס"ק א' וב' במינון מתאים לתיקון ערכי הכלור הנותר לטווח התקין.
- (ט) כאשר ריכוז הכלור הכללי בצינור מי המוצר יהיה מעל 0.5 ppm, תינתן התראה בבקר מתקן הטיוב וכן במרכז הבקרה של מי אביבים על "ריכוז כלור גבוה", אולם תהליך ההכלרה ימשך במינון מתאים לתיקון ערכי הכלור המוסף לטווח התקין.
- (י) במידה ורמת תהיה בריכוז של 0.8 ppm ומעלה, תופסק ההכלרה ותינתן התראה למרכז הבקרה "רמת כלור גבוהה מאוד".
- (יא) במיכל הכלור יותקן מד גובה רציף שיעביר למערכת הבקרה של מתקן טיוב את כמות הכלור (היפרכלורייט) במיכל. מערכת הבקרה של מתקן הטיוב תתריע על גובה מקסימלי של הנוזל וכן התראה על גובה מינימאלי של נוזל במיכל. פעולת משאבות המינון תופסק כאשר גובה הנוזל יהיה מתחת לערך שיקבע ע"י מי אביבים.
- (יב) גשש זרימה יותקן על מנת להבטיח זרימה רציפה של מי המוצר. הכלרה תתבצע רק כאשר יש אספקת מים לצרכנים.
- (יג) נתונים והתראות שיועברו למערכת הבקרה של מתקן הטיוב ולמרכז הבקרה של מי אביבים:

- משאבת מינון בפעולה.
- משאבת מינון בתקלה.
- נתוני ריכוז הכלור החופשי במי המוצר.
- בקר כלור בתקלה.

4.3.3.3 התראות:

- * ריכוז כלור נמוך.
- * ריכוז כלור גבוה.
- * ריכוז כלור גבוה מאוד - משאבה הופסקה.
- * ריכוז כלור נמוך מאוד - משאבה הופסקה.
- * התראה על חוסר זרימה בקו ההכלרה (דרישת משרד הבריאות).
- * התראה ממד גובה במיכל הכלור בפני נוזל נמוכים.

4.3.3.4 מי הדיגום של מערכת ההכלרה יוזרמו למיכל מי השטיפה במתקן הטיוב או לכל מקום אחר שיאושר ע"י מי אביבים.

"עסקי שמור"

משאבות מינון 4.3.4

4.3.4.1. משאבת המינון, הינה מדגם משאבת דיאפרגמה להזנת היפוכלורית בריכוז עד 15%.

4.3.4.2. נתוני המשאבה יהיו כדלקמן:

ספיקת המשאבה:	בהתאם לכמויות המים שיוזרמו במערכת (יש לתת מענה לתנאי הזרמה מכסימאליים).
וסת ספיקה:	כיוון אורך מהלך פעימה 0-100%. תדירות פעימות 0-180 פעימות בדקה.
לחץ:	לחץ מירבי בצנרת 7 אט"מ.
חשמל:	מנוע חשמלי חד פאזי 230V; 50Hz.
פיקוד, לכל משאבה:	כרטיס אנלוגי 4-20mA, מגע תקלה יבש
חומרי מבנה:	ראש מינון PVC שקוף. דיאפרגמה PTFE (מצופה).
התקנה:	כל משאבה תותקן על מעמד פלסטי, להתקנה על קיר.

4.3.4.3. מערכת מדידת ובקרת כלור כללי/כלור נותר

תסופק מערכת בקרת כלור אחת. מערכת בקרת כלור תכלול בקר הכלרה מרכזי עם כרטיס תקשורת לבקר מתקן כולל מד כלור.

העבודה כוללת את כתיבת כל התוכנה הנדרשת לפעולת המערכת.

(א) תאור מדי כלור

בקר מבוסס מיקרופרוססור כולל לחצני תכנות עם תצוגה מוארת גדולה.

תקשורת הבקר תהיה במוד בס (modbus) ובסיגנל אנלוגי 4-20mA וכן בסיגנל דיסקרטי של מגע יבש לתקלה.

(ב) תחום מדידה: 0.02- 2 PPM

(ג) אלקטרודה: אלקטרודה אמפרומטרית טיפוס תא סגור, כולל פיצוי טמפרטורה.

(ד) המערכת תכלול מסנן + מיכל השהייה לחצי שעה, כנדרש על ידי משרד הבריאות.

(ה) המערכת תותקן על גבי לוח PVC, כולל חיבורים לצנרת גמישה למי דיגום וניקוז וכן ברז דיגום ידני.

(ו) מד הכלור יכלול מפסק זרימה להפסקת פעולת המשאבות ובמקרה של חוסר זרימה, המפסק יהיה חלק מהבקר או יותקן בנפרד על קו הדיגום.

4.3.4.4. צנרת פוליאתילן (צנרת פ"א)

(א) צינורות, אביזרים, חומרי עזר הבאים במגע עם ההיפוכלורית יהיו מחומרי מבנה

עמידים להיפוכלורית בריכוז של עד 20%. האביזרים והצנרת יתאימו לעבודה בלחץ עבודה של 15 אט"מ (למעט קווי ניקוז מי הדיגום אשר יהיו לפי המפורט).

(ב) **צנרת מגן:** כל צנרת הולכת ההיפוכלורית מחוץ למבנים תונח בתוך צינור מגן קוברה

שרשורי בקוטר 63 φ מ"מ. צנרת הולכת ההיפוכלורית בתוך המבנים תונח בתוך צינור מגן מפ"א דרג 5 בקוטר 50 φ מ"מ.

(ג) **צנרת להולכת היפוכלורית:** צנרת אספקת והזרקת ההיפוכלורית תונח בחלקה מחוץ

למבנה ובחלקה בתוך המבנה. הצנרת תהיה בקוטר 8 φ מ"מ, מפוליאתילן דרג 10, בהתאם לנדרש באתר. למרות המפורט לעיל, רשאי המזמין להורות לספק מערכת ההכלרה לשנות את מפרט הצנרת על פי צרכיו וזאת ללא כל תוספת כספית.

הצנרת תכלול: ברזים, מעברי קוטר, מניפולד, קטעים גמישים וכל האביזרים הנדרשים לביצוע מערכת הולכת היפוכלורית מושלמת בין משאבות המינון לנקודת ההזרקה בצנרת המים.

"עסקי שמור"

- (ד) **צנרת מי הדיגום**: צינורות מי הדיגום יהיו בחלקם מחוץ למבנה ובחלקם בתוך המבנה, עשויים פ.א. דרג 10 בקוטר 16φ מ"מ. ויכלול את ביצוע מעברי הקיר הנדרשים מנקודות הדגימה ועד לבקרי הדגימה (במידה ויידרשו).
- (ה) **קו ניקוז**: צנרת ניקוז מי הדיגום ממערכת הניטור ועד למיכל הניקוז (כולל חיבורה) תהיה בקוטר 50φ מ"מ, פ.א. דרג 6 ותכלול את כל האביזרים הנדרשים כולל מעברי קיר. הקו יכלול ברזים, קשתות וכל האביזרים הנדרשים.
- (ו) הצנרות יונחו בתוך מגשים ומובילי צנרת על מנת למנוע פגיעה פיזית בהם.
- 4.3.4.5. מיכל היפוכלורית + מאצרה + מבנה

- (א) מיכל לאחסון היפרכלורית יונח בתוך מבנה ייעודי לכך.
- (ב) המבנה יוקם בהתאם להוראות פיקוד העורף וכן הכפוף לכל הוראות הבטיחות בנושא חומרים מסוכנים. לתשומת לב המציע מיכל ההיפרכלורית נמצא בקרבת אזור מגורים ויש לבנותו שאופן שימנה כל ריח או כל מטריד סביבתי אחר לסביבה.
- (ג) מיכל ההיפוכלורית יהיה בנפח של 1.0 מ"ק ויכלול:
- פתח אדם, כולל סידור לתליית מד הגובה.
 - פתח ניקוז, פתח מילוי ויציאה להזנת ההיפוכלורית.
 - שנתות למדידת נפח המיכל.
 - מאצרה סטנדרטית (בנפח של 1.1 מ"ק לפחות) עשויה מפוליאתילן או כל חומר אחר שיאושר מראש ע"י המזמין. המאצרה תבנה שניתן יהיה לנקז ממנה את הנוזלים באופן בטיחותי. צנרת ההזנה של ההיפוכלורית שתעבור את המאצרה תונח באופן שתמנע כל דליפת חומר ממנה.

4.3.5. מערכת UV

מערכת ה-UV הינה חלק אינטגרלי ממערכת הטיוב ומהווה תת מערכת בה. מערכת החיטוי באמצעות UV תענה על המפורט להלן.

"עסקי שמור"

5. דרישות עקרוניות לתהליך החיטוי המוצע

5.1.1 הגדרת מערכת UV לחיטוי

מס'	סעיף	דרישת טכנית	הערות
1.	ריאקטור UV	INLINE	1. המערכת תסופק עם אוגנים בתקן DIN בהתאמה לצגרת הקיימת בכל באר שעליה יש להתחבר עם מערכת ה-UV . 2. חומר מבנה: פלבי"מ 316
2.	נורה/ות	LPHO או Medium Pressure (MP)	
3.	חיישן עוצמת UV	נדרש חיישן לכל נורה	נדרש חיווי למערכת הבקרה.
4.	מד שעות הפעלה	נדרש לכל נורה	נדרש חיווי למערכת הבקרה.
3.	מתח הזנה	220-380 וולט	על פי דרישת ספק.
4.	<ul style="list-style-type: none"> ספיקה בנקודת העבודה (מק"ש) ספיקה מקסימאלית (מק"ש) ספיקת מינימום 	140 180 30	
5.	לחץ עבודה לחץ ומכסימאלי (בר)	5 עד 10	
6.	הפסד עומד (מ)	0.5	הפסד העומד נמדד עבור כל המערכת בין שתי נקודות החיבור שניתנו ע"י המזמין.
7.	מנת UV	בהתאם לנדרש בתקנות על מנת לעמוד בדרישות ובתקנות ועל פי כל דין.	
8.	מערכת מדידת UVT	מדידה רציפה	חלק אינטגרלי מהמערכת. נדרש חיווי למערכת הבקרה.
9.	מדידת טמפרטורה	מדידה רציפה	חלק אינטגרלי מהמערכת. נדרש חיווי למערכת הבקרה.
10.	גלאי זרימה	זיהוי זרימה בצגרת	חלק אינטגרלי מהמערכת. נדרש חיווי למערכת הבקרה.
11.	מערכת ניקוי	מערכת אינטגרלית	

ניתן גם לספק מערכת UV המתוכננת לספיקת התכן של הקידוח ומתקן הטיוב (85140 מק"ש).

מערכת ה-UV צריכה לתת מענה לספיקה עד 180 מק"ש.

טבלה מס' 4.4.1 א': הגדרת מערכת החיטוי

(א) הגדרת דרישות ביצועים לנורה

מס'	תכונה(דרישה)/סוג נורה	MP	LPHO
1.	אורך חיים (שעות)-מינימום	5,000	12,000
2.	מספר התנועות ביום ⁽¹⁾ - מינימום	5	5
3.	משנק (בלאסט) (שעות)-מינימום	12,000	12,000
4.	יעילות מנורה (בסוף תקופה)-מינימום ⁽²⁾	80%	80%
5.	מקדם מנת אור- מינימום ⁽²⁾	90%	90%

1. על הספק לציין את מספר ההצתות המקסימליות המותרות, אם קיימת מגבלה כזו ומהי השפעתן על אורך חיי המנורה בהשוואה למינימום הצתות שנקבעו.

2. בסיס לחישוב מנת האור ההולידית

"עסקי שמור"

טבלה מס' 4.4.1 ב': תכונות של הנורות ומערכות ה-UV

(ב) תנאים לאיכות הרחקה מיקרוביאלית של מערכת UV

• התחייבות הספק לערכי הרחקה מיקרוביאלית של המערכת

מערכת ה-UV המוצעת תספק רמת קרינת UV של 22 mJ/cm^2 לפחות (על פי EPA ומשרד הבריאות שתעמוד לפחות ברמת ההרחקה המיקרוביאלית, עבור ערכי UVT במי הגלם המסופקים למערכת ה-UV של 95%T המפורטת להלן):

אורגניזם	יעילות הרחקה (לוג)	הערה ⁽¹⁾
קריפטוספורידיום	3	
גיארדיה	3	
חיידקי קוליפורם	0 cfu/100ml	דיגום ביציאה מהמערכת לפני הכלרה
חיידקי קולי צואתי	0 cfu/100ml	דיגום ביציאה מהמערכת לפני הכלרה
חיידקים כללי	עד 10 cfu/1ml	דיגום ביציאה מהמערכת לפני הכלרה

(1) הדיגום יתבצע מיד לאחר מערכת ה-UV. במתקנים בהם מורכב "מתקן טיוב" הדיגום יתבצע לפני מתקן הטיוב או לאחריו בהתאם לדרישות משרד הבריאות.

טבלה מס' 4.4.1 ג': דרישות להרחקת חיידקים

על הספק לרשום את מנת ה-UV המוצעת על מנת להרחיק את האורגניזם המטרה. הספק מחיוב לתמוך זאת באמצעות מסמכי הוולידציה בכל הגורמים המשפיעים על עוצמת הקרינה. פרמטר זה יהיה אחד הפרמטרים בקביעת איכות המערכת בהערכה הטכנית שתתבצע.

איכות המערכת וביצועיה יקבעו על פי כושר ההרחקה שנדרש במסמכי המכרז ולא על פי עוצמת הקרינה המסופקת למים.

(ג) ולידציה של המערכת ה-UV המוצעת (הרחקה מיקרוביאלית)

- (1) היצרן במבחן התיקוף (ולידציה) מחויב לעמוד בתנאים המפורטים בחוזר משרד הבריאות 23/13 מתאריך 10.12.2013 "הנחיות והגשת תוכנית תפעול ובקרה של מתקני חיטוי במים" בערכים המפורטים בטבלה 5 לפחות.
- (2) הספק חייב להגיש עם מסמכי המכרז דוח הוולידציה של מערכת ה-UV ולדגם שהינו מציע. דוח הוולידציה יבוצע בהתאם ל USEPA DISINFECTION GUIDE LINE (2006). למען הסר כל ספק, הגשת דוח וולידציה הינו תנאי סף לבחינת המערכת המוצעת.
- (3) מבחן הוולידציה יהיה תקף, עבור כל תחום ספיקות המים המוגדר במסמכי המכרז לכל באר ובאר בתנאים שלה.
- (4) דוח הוולידציה בוצע ע"י ארגון המוכר ע"י USEPA לביצוע וולידציה למערכות UV למי שתייה.
- (5) חיידק אקוויולנט לוולידציה יהיה מסוג T-1 ו/או T-7 ו/או MS-2.
- (6) מנת האור המוצעת כל מערכת תקבע בהתאם לתוצאות מבחן הוולידציה מוכפלת במקדם הוולידציה הספציפי אשר נקבע לתנאי העבודה המוגדרים לכל באר. נתון זה (טבלת חישוב או

"עסקי שמור"

גרף) מתוך מבחן הוולידציה של מערכת ה-UV יוצג עם מסמכי ההצעה ויהיה חלק מאישור ההצעה.

(7) נתוני התיקוף:

- טווח מנת UV מתוקפת יהיה לפחות עד 40 mJ/cm^2 .
- עצמת נורות מתוקפת 50-100% ויסות אוטומטי על פי דרישה.
- טווח UVT מתוקף בין 80-96%.

(ד) מד UVT

(1) במערכת יותקן מד UVT. מד ה-UVT יאפשר קריאה רציפה של UVT של מי הכניסה למערכת ה-UV.

(2) מד ה-UVT יכיל מערכת לניקוי כימי עצמי אוטומטי.

(3) מד ה-UVT יהיה מחובר למערכת הבקרה של מערכת ה-UV (כמו כן יתאפשר לחברו למערכת הסקאדה של המזמין). חריגה מערכי ה-UVT כפי שנקבעו ע"י המזמין יאפשרו למערכת להתריע או להפסיק את פעולת המערכת בכפוף לדרישת המזמין.

6. מערכת אספקת המים המטופלים

מערכת אספקת המים המטופלים הינה מערכת המספקת מים לרשת המים של מי אביבים בהתאם לתקנות ועל פי כל דין.

6.1 מערכת אספקת המים המטופלים מכילה את המערכות הבאות:

(1) 2 משאבות מים צנטריפוגליות המחוברות למוצא העמודות שנקודת העבודה המתוכננת הינה: ספיקה של לפחות 140 מק"ש לעומד עבודה מכסימאלי של 50 מ'. מובהר כי המשאבות תאפשרנה אספקת מים עד ספיקה של 180 מק"ש. למרות האמור לעיל עומד היציאה מהמתקן יותאם ללחץ הדרש ברשת והספק מחיוב לספקו עד 5 מ' יותר מלחץ הרשת הנתון. המשאבות תופעלנה עם וסת מהירות שיאפשר עמידה בנתוני התכנון של המתקן.

(2) מערכת בקרת כלור ותיקונו כמפורט לעיל.

(3) מערכת בקרה של ערכי הגבהה (pH).

(4) מערכת מדידה וניטור של עכירות.

(5) מד ומשדר לחץ, למדידת לחץ ביציאה ממערכת הטיוב.

(6) מד ספיקה אלקטרומגנטי שיאפשר מדידה רגעית וצבירה של המים הזורמים דרכו.

6.2 כל המכשור יהיה עם יציאת MODEBASS שתאפשר תקשורת למערכת הבקרה של מי אביבים.

(1) ניתן גם לספק מכשור למדידה רציפה עם יציאת 4-20 mA ובתנאי שהבקר יוכל לקלוט נתונים אלה.

"עסקי שמור"

(2) בקר PLC של מערכת הטיוב יהיה עם יציאת TCP/IP MOD BuS שיאפשר תקשורת למערכת הבקרה של מי אביבים.

(3) אחריות התקשורת מהמכשור לבקר מערכת הטיוב הינה באחריות הספק. חיווט התקשורת מבקר מתקן הטיוב למערכת השוי"ב של מי אביבים הינה באחריות הספק, אך החיבור בפועל למערכת שוי"ב של מי אביבים הינה באחריות מי אביבים על פי פרוטוקול תקשורת וכתובות שינתן ע"י הספק.

6.3 כל מי הדיגום של המכשור, אלא אם נקבע אחרת ע"י החברה, ירוכזו במיכל איסוף ויוזרמו למערכת הביוב בהתאם להנחיות של משרד הבריאות ומי אביבים.

6.4 מד הספיקה יותקן לאחר כל מכשור הניטור והמדידה. לצורך חישוב יחס ההשבה תחשב מדידת מד ספיקה זה.

6.5 **מכשירי המדידה והניטור המפורטים לעיל יהיו מחוברים למערכת פיקוד ובקרה של מי אביבים ומטרתם למנוע הזרמת מים מטופלים שאינם עומדים בדרישות משרד הבריאות לרשת המים של מי אביבים.**

7. מערכות נלוות והוראות כלליות

7.1 הספק יתקין בכל אחד מהמתקנים אביזרי בטיחות וגיהות כנדרש על פי הנחיות והוראות ועל פי כל דין.

7.2 מערכת כיבוי אש תותקן ע"י הספק במערכת הטיוב ותחובר למערכת התראה וכיבוי אש למי אביבים. עלות ההתקנה ואחזקתה הינה על הספק. למען הסר ספק, מערכת כיבוי האש חייבת לקבלת את אישור כיבוי אש לפני התקנתה במתקן.

7.3 מערכת מיגון תותקן ע"י התאגיד ועל חשבונו בהתאם ובכפוף להוראות אגף בטחון מים של רשות המים. מערכת המיגון תחובר למערכת הבקרה של מי אביבים. הספק יאשר לתאגיד להקים את מערכת ההגנה מבלי שתהיה לו כל טענה או תביעה מהתאגיד בגין זה.

7.4 סילוק חומרים הנלווים לתהליך כולל חומרים מסוכנים, לאורך כל תקופת ההתקשרות יבוצעו ע"י הספק ועל חשבונו. החומרים והפסולת יפנו למקום שיאושר ע"י הרשויות המוסמכות.

7.5 כל החומרים המסוכנים באתר יוחזקו בהתאם לתקנות ואמצעי הבטיחות הנדרשים.

7.6 באחריות הספק ועל חשבונו לדאוג לקבלת היתר רעלים למתקן כנדרש בחוק.

7.1. אביזרי בטיחות

- 7.1.1 הספק יתקין בכל אחד מהמתקנים אביזרי בטיחות וגיהות כנדרש על פי הנחיות והוראות ועל פי כל דין. כדוגמא, משטפי עיניים ליד מערכת ההכלרה, פורק לחץ בכניסה למתקן הטיוב וכדומה בהתאם לדוח בטיחות שיוגש למי אביבים עם תחילת העבודה ואישור תכנון המתקן.
- 7.1.2 עם סיום התקנת המתקן וחיבורו למערכת המים של מי אביבים (מי הבאר ורשת אספקת המים) מתחייב הספק להגיש למי אביבים דוח בטיחות של המתקן וכל הציוד הנלווה.
- 7.1.3 רק לאחר השלמת כל המפורט בדוח יותר לספק להתחבר למערכת המים של מי אביבים לשם הפעלת מתקן הטיוב.

8. אספקת מים לשתייה, אחזקה ותפעול שוטף של מתקן טיוב

8.1 כללי

"עסקי שמור"

- 8.1.1. מפרט זה כולל את העבודות המינימאליות להן נדרש הספק לצורך קיום הפעילויות הבאות: אספקת מי שתייה באופן סדיר ורציף על פי דרישת מי אביבים, תפעול מתקן הטיוב, תחזוקת שבר, שוטפת ומונעת של המתקן טיוב.
- 8.1.2. הספק אחראי על תפעול מתקן הטיוב על כל מערכותיו ותחזוקתו השוטפת לאורך כל תקופת ההתקשרות בין הצדדים.
- 8.1.3. הספק מתחייב למתן השרות המפורט לעיל כל שעות היממה (24/7) במשך כל ימות השנה, כולל שבתות, חגים וימי שבתון.
- 8.1.4. הספק אחראי על ביצוע עבודות תחזוקה מונעת הנדרשות למתקן הטיוב על פי המפרט הטכני המצורף לעיל. עבודות התחזוקה המונעת תבוצענה בתאום ולאחר קבלת אישור בכתב ומראש של מי אביבים וזאת בימים א'-ה' בין השעות 07.00 – 17.00, אלא אם התקבל אישור אחר ממי אביבים.
- 8.1.5. במסגרת אחריות הספק לביצוע העבודות נשוא מפרט זה, על הספק לספק על חשבונו, את כל כוח האדם הדרוש, חומרים וציוד הדרושים לביצוע העבודות השונות ולהבטיח אספקת מי מוצר באופן רציף בהתאם לדרישת מי אביבים.

8.2. זמן היענות לקריאת שירות

- 8.2.1. לספק ידוע וברור כי מתקן הטיוב הינו מתקן חיוני לאספקת מים ולפיכך עליו להבטיח את תקינות פעילותו ורציפות אספקת המים למי אביבים באופן שוטף כמפורט בתנאי ההסכם.
- 8.2.2. מתקני הטיוב יהיו מחוברים ישירות למערכת השוי"ב (SCADA) של מי אביבים (קרי: "מוקד"). המוקד יעביר לספק הודעות והתראות בנושא פעולת המתקן במשך 24 שעות ביממה כל ימות השנה.
- 8.2.3. בנוסף לאמור בסעיף 9.2.2 לעיל מתקן הטיוב יהיה מחובר ישירות למשרדי הספק והוא יסדר לספק הודעות והתראות בנושא פעולת המתקן במשך 24 שעות ביממה כל ימות השנה.
- 8.2.4. הספק מתחייב להיענות לכל קריאה למתן שירות ותיקון תקלה של המתקן. זמן התגובה של הספק לא יעלה על 12 שעות מקבלת הקריאה על קיום התקלה ועד הגעתו למתקן. הספק יעשה כל מאמץ להקטין ככל האפשר את זמן תיקון התקלה תוך פגיעה מינימאלית באספקת המים למי אביבים.
- 8.2.5. זמן תיקון התקלה לא יעלה בכל מקרה על 24 שעות מקבלת ההודעה על דבר התקלה במוקד הספק.
- 8.2.6. הספק מתחייב להחזיק צוות עובדים מיומן העונה לדרישות המקצועיות הנדרשות, לתיקון התקלות במועדן.
- 8.2.7. בכל מקרה של איחור בהגעה לשם תיקון התקלה, יחויב הספק בפיצוי מוסכם בסך 500 ₪ לכל שעת איחור או חלק ממנה.
- 8.2.8. **בכל מקרה של התארכות משך זמן התיקון מעבר לפרק הזמן שהוקצב לכך, יחויב הספק על פי בסיס כמות המים שלא הופקה ועלות רכישת כמויות מים זהה מחברת מקורות במחיר שנקבע בהסכם זה (פיצוי זה אינו בא במקום הפיצוי המוסכם החל בגין איחור בהחלפת עמודה ו/או חיבורה למתקן).**

8.3. תפעול המתקן ופעולות אחזקה שוטפות

- 8.3.1. מתקן הטיוב מופעל באופן שוטף ואוטומטי ממערכת השוי"ב של מי אביבים.
- 8.3.2. על הספק להבטיח את פעולתם התקינה של כל המתקנים כולל מערכות ה-UV, ההכלרה והניטור על מנת שיתאפשר אספקת מים שוטפת ורציפה למי אביבים בהתאם להסכם.
- 8.3.3. באחריות הספק ועל חשבונו למלא את נוזל ההיפוכלורייט (להלן "הנוזל") על פי צרכי מתקן הטיוב. הספק מתחייב לספק את הנוזל באופן רציף ובצורה שלא תפגע באספקת המים למי אביבים. עלות ההיפוכלורייט כלולה בתמורה עבור מ"ק מי שתיה.
- 8.3.4. באחריות הספק ועל חשבונו לבצע טיפול תקופתי למערכת ה-UV כולל CIP בהתאם להוראות יצרן המערכת. הספק מתחייב להפעילו ולתחזקו באופן שלא תפגע אספקת המים למי אביבים. עלות אחזקת מערכת ה-UV על כל מערכתיה הינה על חשבונו הספק.
- 8.3.5. ביקור טכנאי המפעיל בכל מתקן
 - 8.3.5.1. הספק מתחייב שנציגו יבקר בכל מתקן בתדירות של לפחות פעמיים לשבוע לפחות במטרה לוודא ולבצע בדיקת תקינות שגרתית של מתקן הטיוב ומערכות העזר.
 - 8.3.5.2. במהלך הביקור השבועי מתחייב הספק לבצע את הפעולות הבאות:
 - (א) שמירת הניקיון של אתר מתקן הטיוב.
 - (ב) בדיקה ותחזוקה שוטפת של מערכת ההכלרה כולל אספקה סדירה של היפוכלורייט.

"עסקי שמור"

- (ג) טיפול ובדיקת תקינותם של האביזרים הבאים: מגופים, משחרר אויר, אל חוזרים, (הספק נדרש לנקות את משחרר אויר). במידה הצורך על הספק להחליף את החלקים התקולים ו/או הנוזלים כולל החלפת אטמים וזאת על מנת למנוע נזילות מים וזיהום סביבתי.
- (ד) מניעת טפטופים של מים מהאביזרים והצנרת. על הספק לתקן כל טפטוף תוך 5 ימי עבודה.
- (ה) גירוז ושימון כל המערכות הנדרשות על פי הוראות יצרן המערכות.
- (ו) בדיקת תקינותן וכיולם של כל מכשירי המדידה, מדי הכלרה, מדי לחץ, מדי ספיקה, מדי עכירות מכשירי רישום, בקרים כולל אישור כיול שנתי וכו'.
- (ז) בדיקת תקינותו וכיולו של כל מערכת ה-UV, על כל מערכותיה כולל אישור כיול שנתי וכו'.
- (ח) הספק אחראי לבדוק ולהבחין בכל רעשים חריגים אשר מצביעים על אי תקינות של פעולות המשאבות, מנועים או כל ציוד אחר, בכל מקרה של הופעת רעש באחריות הספק לבצע את כל הפעולות הנדרשות לשם אבחון ותיקון התקלה הגורם לרעש החריג.
- (ט) בדיקת תקינות ותחזוקה שוטפת של לוחות החשמל ומערכות הבקרה במתקן הטיוב, כולל החלפת חלקים תקולים.
- (י) באחריות הספק לבצע רישום שבועי בספר ההפעלה של המתקן של הנתונים הבאים: קריאות מוני החשמל ומדי הספיקה ומכשירי המדידה השונים בהתאם לטופס רישום הקיים במתקן.
- (יא) באחריות הספק לרשום כל אירוע חריג בספר המתקן וכן לדווח באופן מידי לנציג מי אביבים. במקרה של אירוע חריג על הספק לפעול באופן מידי לתיקון התקלה על מנת לאפשר אספקת מים סדירה למי אביבים.
- (יב) בזמן תקלה או השבתת המתקן, נדרש הספק להעמיד באופן מידי ועל חשבונו את כל כוח האדם והמשאבים הנדרשים לביצוע העבודה ולחדש את אספקת המים המטופלים למי אביבים.
- (יג) בכל ביקור, על הספק למלא ביומן עבודה של המתקן. יומן העבודה של המתקן חתום על ידי נציג מי אביבים יהווה מסמך לאישור התשלום החודשי. יומני העבודה החתומים ימצאו בכל מתקן.

8.3.6 ביצוע עבודות תחזוקת שבר ותחזוקה שוטפת ומונעת

8.3.6.1 עבודות תחזוקת השבר והתחזוקה שוטפת ומונעת כוללות:

- (א) החלפת חלקים תקולים או חלקים ואביזרים שאינם עומדים בדרישות המפרט הטכני.
- (ב) החלפת כל הרכיבים המתכלים והחומרים הנדרשים לאחזקה שוטפת של המתקן והבטחת פעולתו התקינה.

8.3.6.2. נמצא בבדיקה השגרתית ציוד/אביזר לא תקין ולא היה ביכולתו של הספק לתקנו באתר, באחריות הספק לפרק את הציוד הלא תקין ולהעבירו לבית מלאכה לתיקון עם גמר התיקון באחריות הספק להחזיר את הציוד לבדקו, לאשר תקינותו ולהרכיבו מחדש במתקן הטיוב.

8.3.6.3. הספק מתחייב להחליף את כל האביזרים וחלקי צנרת הפגומים וכן לתקן את כל נזילות המים במתקן הטיוב תוך 48 שעות מקבלת ההודעה ממי אביבים.

8.3.6.4. הספק אחראי על תקינות וכיול כל ציוד המכשור ומערכות העזר שקיימות במתקן הטיוב.

"עסקי שמור"

8.3.6.5. כל החלפה של ציוד, מכשור, אביזרים, צנרת וציוד חשמל כולל העבודה הכרוכה בזה. כיוול המכשירים יתבצע על ידי הספק.

8.3.6.6. אחת לתקופה על הספק לבצע בדיקה תקופתית של המשאבות והמנועים ולתחזקן בהתאם להוראות ספק הציוד.

8.3.6.7. באחריות הספק לא להשאיר בפעולה משאבה או מנוע הרועדים בצורה לא סבירה, התגלתה רעידה במנוע או משאבה אחראי הספק לתקנה ולאזנה באופן מידי על מנת למנוע כל נזק אפשרי לציוד.

בכל מקרה של התארכות משך זמן התיקון מעבר לפרק הזמן שהוקצב לכך, יחויב הספק

על פי בסיס כמות המים שלא הופקה ועלות רכישת כמויות מים זהה מחברת מקורות

במחיר שנקבע בהסכם זה (פיצוי זה אינו בא במקום הפיצוי המוסכם החל בגין איחור

בהחלפת עמודה ו/או חיבורה למתקן).

8.3.7. אחזקה מונעת

עבודות האחזקה המונעת יבוצעו על ידי צוותים מיומנים של הספק שיבצעו ביקורת שוטפת של הציוד במתקן הטיוב בהתאם להוראות יצרני הציוד והמכשור, וזאת בנוסף לעבודות שיבוצעו על ידי אנשי התפעול. עבודות האחזקה המונעת יכללו בין השאר את העבודות כדלקמן:

- (1) עבודות צביעה של כל חלקי המתכת, כולל מניעת הופעת חלודה במקומות שונים.
- (2) הספק מתחייב אחת ל-24 חודשים מהמועד האחרון שבוצעה עבודה דומה או לצבוע את המתקן (כולל העמודות והצנרת) בהתאם למפרט הטכני שניתן ע"י מי אביבים.
- (3) ביצוע צביעה ותיקוני צבע של כל חלקי המתכת הגלויים, יהיה לפי המפורט בפרק המתאים של המפרט הכללי.

8.3.8. אחזקת לוחות חשמל

לוחות החשמל ומכשירי החשמל במתקן הטיוב יטופלו בהתאם למפורט להן:

8.3.8.1. אחזקה כללית

העבודות המפורטות להלן יבוצעו אחת לחודש:

- ניקוי האבק וסילוק מכשולים בסביבת הלוחות.
- ניקוי משטחי האלקטרו מגנט והמגעיים והחלפתם במידת הצורך.
- חיזוק כל הברגים והחיבורים, ידיות הלוח, סגירת פנלים.
- בדיקת הארקה.

8.3.8.2. אחזקת מנועים חשמליים:

העבודות המפורטות להלן יבוצעו פעם בחודש:

- ניקוי המשטחים החיצוניים והחיבורים מאבק ולכלוך.
- בדיקת הארקות, בידוד המנועים, חיזוק החיבורים הדקי המנוע.

8.3.8.3. אחזקת כבלים:

העבודות המפורטות להלן יבוצעו אחת לשנה, כאשר פעם ראשונה יבוצעו עם כניסתו של הספק לעבודה:

- חיזוק כל ברגי החיבור למפסיקים למנוע, לסולמות ולכבלים.
- בדיקת "יגר" לבדיקת הבידוד.

8.3.8.4. אחזקת מערכת הבקרה והתוכנה

- (1) אחזקת מערכת הבקרה והתוכנה של מתקני הטיוב ומערכות העזר הינם כלולים במסגרת התחזוקה השוטפת של מתקני הטיוב.
- (2) במידה ומי אביבים תבקש שינויים בתוכנה או הוספת אלמנטי מכשור נוספים, מתחייב הספק לבצע את השינוי הנדרש בהתאם להצעת מחיר שתוגש לו ע"י הספק.

8.3.9. כיוול מכשירים

"עסקי שמור"

- (1) **אחת לשנה או בפרק הזמן שנקבע ע"י יצרן הציוד, הקצר מבין השנים** מתחייב הספק לבצע כיוול של כל מכשירי המדידה הקיימים במתקן. עליו להציג את תעודות הבדיקה/ הכיוול למי אביבים תוך 30 יום מהמועד שנקבע (קרי 13 חודשים מהבדיקה/כיוול אחרון שבוצע)
(2) כיוול המכשירים כולל את:

- מד ספיקה
- מד עכירות
- מד כלור
- מדי ספיקה

8.3.10. שרות האחזקה שיינתן על ידי הספק יכלול את כל הטיפולים הנדרשים לציוד על פי הוראות יצרני הציוד, בתדירויות הנדרשות על ידם.

8.4. עבודות נוספות

הספק יהיה אחראי על ביצוע כל עבודה נוספת הדרושה לצורך תחזוקת המתקן ולא פורטה לעיל מתוך אחריותו המלאה על אספקת המים, הפעלת המתקן ותקינות כל המערכות.

8.5. החלפת חלפים

8.5.1. הספק יחליף על חשבונו חלקים או מכלולים שימצא הצורך להחליפם בגין פגם, שבר מכני, שחיקה, או כל סיבה שהיא. החלקים יהיו מקוריים או תחליפים ובתנאי שהחלקים התחליפים יהיו באיכות גבוהה יותר או שוות ערך למקוריים ויקבלו אישור המנהל בכתב ומראש.

8.5.2. עבודות החלפת רכיבים והובלות

שרות התחזוקה למתקנים והמערכות הנלוות יכלול את ביצוע העבודה הנדרשת בפירוק והתקנת המכלולים, הובלת חלקים אל ספקי המשנה ומהם כפי שיידרש, וכיוול המערכות. במקרה ויהיה צורך באספקת חלקים מחו"ל הספק מתחייב להטיס החלק במשלוח אווירי לקיצור זמן השבתת המתקן.

8.5.3. מלאי חלפים

8.5.3.1. הספק מתחייב להחזיק ברשותו את כל מלאי חלפים הנדרש לצורך מתן השירות למתקנים.

8.5.3.2. מבלי לגרוע מהאמור לעיל, הספק מתחייב להחזיק בארץ מלאי זמין של חלקי חילוף ושרף בררני כך שניתן יהיה להחליפן בהתראה של 14 ימים.

9. החלפת שרף בררני

9.1. כללי

- 9.1.1. השרף הבררני המסופק על ידי הספק לאורך כל תקופת הפעלת המתקן חייב אישור משרד הבריאות על עמידתו בתקנים הנדרשים לשימוש במי שתייה.
- 9.1.2. על הספק להציג אישורים שהשרף הבררני שבו יעשה שימוש מעת לעת עומד בדרישות התקנים השונים, מהרשויות המוסמכות כדוגמת NSF (ארה"ב), DWI (בריטניה) או אישור תואם ממקום אחר.
- 9.1.3. על הספק להוכיח עמידת השרף הבררני המסופק על ידו בסטנדרט האירופי EN 12915 (או בסטנדרט רלוונטי אחר כדוגמת NSF) עבור חומרים לשימוש במי שתייה.
- 9.1.4. הספק יצרף מכתב אחריות של יצרן השרף הבררני לאורך החיים המתוכנן של השרף (זמן מקסימלי ו/או כמות נוזל שטופלה על פי נתוני איכות המים הידועים) בהתבסס על נתוני המתקן.
- 9.1.5. **לא יוחלף יצרן השרף הסלקטיבי אלא באישור נציג מי אביבים בכתב ומראש.**

9.2. אורך חיים של השרף הבררני

המציע יצרף מכתב אחריות של יצרן השרף הבררני לאורך החיים של השרף הבררני בעמודות (השרף שסופק למתקן הטיוב). התחייבות יצרן השרף הבררני תהיה לכמות מי גלם שניתן יהיה להעביר בריכוזים נתונים של המרכיבים במי הגלם והרחקת הפר-כלורט כמפורט לעיל.

9.3. החלפת השרף הבררני

9.3.1. ההחלטה על החלפת השרף הבררני במתקן הטיוב הינה של מי אביבים או הספק בהתאם לכללים הבאים:

"עסקי שמור"

- 9.3.1.1 "פריצת חומר" שמשמעותה מתקן הטיוב איננו מאפשר עמידה באיכויות המים הנדרשות בהתייחס להרחקת המזהם בהתאם למוגדר לעיל.
- 9.3.1.2 מועד שנקבע ע"י מי אביבים בהתאם לצרכיה אך לא יקטן מפרק הזמן המפורט כדלקמן לכמויות מי הגלם ובריכוזי מזהמים כפי שהוגדרו לעיל :
- 9.3.2 **מובהר ומודגש בזאת, כי הספק מתחייב להחליף את השרף הפעיל במידה איכות המים המסופקים חרגה מהערכים הנדרשים על פי הסכם זה (הרחקת CIO4) ו/או על פי דרישה מהרשויות המוסמכות גם במידה ולא עברה את "תקופת הכשירות" כמפורט במסמכי המכרז על נספחיו. עוד יודגש, כי החלפת השרף הבררני תהא על חשבון הספק ובאחריותו המלאה ובהתאם להחלטת המפעיל בהתאם לצרכיו ושיקוליו. בכל מקרה, פרק הזמן בין החלפות השרף לא יקטן ממועדי המינימום שנקבעו לעיל.**
- 9.3.3 מועד החלפת השרף הבררני במתקן הטיוב יעשה בתאום עם מי אביבים.
- 9.3.4 טרם החלפת השרף הבררני יציג המפעיל למי אביבים את האישורים הבאים :
- 9.3.5.1 אישור מכון התקנים על בדיקת השרף הבררני ואישורו על עמידה בתקנות ועל פי כל דין.
- 9.3.5.2 מסמכי יצרן השרף הבררני על סוג השרף ובדיקות שנעשו על המשלוח (BATCH) שיסופק למי אביבים.
- 9.3.5.3 אישור מכון התקנים יינתן לכל למנה (BATCH) שיעשה בה שימוש במתקן הטיוב.
- 9.3.6 השבתת מתקן הטיוב לצורך החלפת השרף הבררני תבצע לאחר קבלת אישור בכתב של מי אביבים.
- 9.3.7 טרם תחילת העבודה יתקיים סיור באתר עם נציג מי אביבים ובו יפורטו כל העבודות הנוספות במתקן אותם נדרש המפעיל לבצע.
- 9.3.8 **תהליך החלפת השרף הבררני במתקן הטיוב**
- 9.3.8.1 הספק אחראי על כל העבודות באתר הנדרשות לביצוע החלפת השרף.
- 9.3.8.2 באחריות הספק לאחר ריקון השרף לבצע בדיקה של העמודה וזאת על מנת להבטיח את איכות המים המסופקים. התגלתה תקלה או פגם במבנה העמודה, מתזים או צבע וכו', על הספק לבצע את התיקונים הנדרשים באישור מי אביבים. בגמר התיקונים יוגש דוח מסכם למי אביבים כתנאי לאישור למילוי השרף בררני הפעיל.
- 9.3.8.3 באחריות הספק לפני מילוי השרף לבצע חיטוי של העמודה על מנת להבטיח את איכות המים המסופקים. חיטוי העמודות יתבצע באישור מי אביבים. בגמר החיטוי יוגש דוח מסכם למי אביבים כתנאי לאישור למילוי השרף בררני הפעיל.
- 9.3.8.4 בגמר מילוי השרף יבצע המפעיל שטיפות של השרף בתאום עם מי אביבים.
- 9.3.8.5 מי השטיפה יוזרמו בכמויות ובספיקות כפי שיקבעו על ידי מי אביבים מעת לעת, למערכת הביוב ו/או הניקוז. באחריות הספק לקבל את כל האישורים הנדרשים על חשבוננו. למען הסר כל ספק, לצורך הזרמת המים למערכת הניקוז נדרש צו הרשאה מאושר ע"י המשרד להגנת הסביבה.
- 9.3.8.6 הספק מתחייב לבצע את הרצת המערכת עם השרף הבררני החדש ו/או המשופעל כולל עמידה בכל דרישות משרד הבריאות והסכם זה.
- 9.3.8.7 לאחר קבלת אישור משרד הבריאות בכתב ואישור מי אביבים, ניתן לספק את מי הגלם לאחר הטיפול במתקן הטיוב כמי שתייה לרשת המים של מי אביבים.
- 9.3.8.8 סילוק חומרים הנלווים לתהליך כולל השרף הבררני, יבוצעו ע"י הספק ועל חשבוננו בחומרים והפסולת יפנו למקום שיאושר ע"י הרשויות המוסמכות.
- 9.3.8.9 הספק מתחייב להציג למי אביבים תעודה על פינוי השרף הבררני לאתר מורשה על פי כל דין.
- 9.3.8.10 במהלך תהליך החלפת השרף הבררני במתקן ופרק הזמן שהמתקן מושבת וממתין לקבלת אישור משרד הבריאות להחזרה לכשירות, **באחריות הספק** לבצע תחזוקה מונעת ושוטפת כולל שיפוצים במתקן הכוללים תיקוני צבע, תיקון דליפות וטפטופי מים, החלפת אביזרים תקולים הכל על פי הנחית מי אביבים.
- 9.3.8.11 פרק הזמן המקסימלי שבו יושבת המתקן הינו כמפורט המפרט הטכני וההסכם.
- 9.3.8.12 **בכל מקרה של התארכות משך זמן החזרת המתקן לפעילות מלאה מעבר לפרק הזמן שהוקצב לכך, יחויב הספק על פי בסיס כמות המים שלא הופקה ועלות רכישת כמויות מים זהה מחברת מקורות במחיר שנקבע בהסכם זה (פיצוי זה אינו בא במקום הפיצוי המוסכם החל בגין דו"ח הפעלת מתקן הטיוב).**

"עסקי שמור"

10. הדוחות השונים ומועדי הגשתם

10.1. במהלך תקופת הפעלת המתקן ואספקת מים למי אביבים ידווח הספק למי אביבים כדלקמן :

10.1.1. הספק מתחייב להגיש למי אביבים דוחות פעילות ואיכות מים של מתקן הטיוב. דוחות אלה יהוו

חלק מהתחייבויות הספק על מנת להבטיח את אספקת המים באיכות הנדרשת למי אביבים.

10.1.2. באחריות הספק לתייק את הדוחות החודשים בתיק המתקן וזאת בנוסף לדיווח השוטף והגשת הדוחות כמפורט להלן.

10.1.3. הדוחות הנדרשים הינם :

10.1.3.1. דוח הרצה לאחר החלפת שרף בררני

- דוח זה יוגש כחלק מאישור הפעלה של מתקן הטיוב לאחר החלפת/שפיעול השרף הבררני. דוח זה יהווה מסמך מחייב את הספק ואישורו בכתב על ידי הרשויות יהווה אישור להזרמת מים מטופלים לרשת המים של מי אביבים.

- הדוח כשירות של המתקן יועבר למי אביבים תוך 10 ימי עבודה מקבלת אישור ההפעלה ממשרד הבריאות. הדוח יכלול בתוכו את תוצאות הדיגומים שנעשו בכל השלבים של קבלת האישור, סוג השרף ואישור השרף על ידי מכון התקנים, אישור הזרמה של משרד הבריאות.

- למרות האמור לעיל, קבלת אישור משרד הבריאות להזרמה לרשת יועבר באופן מידי לידעת מי אביבים. קבלת הדוח ואישורו על ידי מי אביבים הינו תנאי הכרחי להפעלת המתקן.

10.1.3.2. דוח הפעלה חודשי של מתקן הטיוב

דוח תפעולי שוטף זה יוגש אחת לחודש עד ה-10 לכל חודש, במועדים שה-10 לחודש יהיה יום שאיננו מוגדר יום עבודה, יוגש הדוח ביום העבודה הראשון לאחר ה-10 לחודש. דוח תפעולי זה יוגש למי אביבים ולאחר אישורו ישלח לרשויות השונות.

דוח זה יהווה מסמך מחייב של הספק לתקינות מערכת הטיוב והמים המטופלים המסופקים למי אביבים.

10.1.3.3. דוח הפעלה תקופתי (מיוחד)

מי אביבים רשאית ועל פי צרכיה בלבד לבקש מהספק להכין דוח במקרים מיוחדים שבהם יש חשש לירידה או שינוי באיכות המים המסופקים על ידי הספק למי אביבים. מי אביבים רשאית לדרוש עד 12 דוחות בשנה במצטבר ועולתם כלולה בתמורה עבור מ"ק מים המסופקים למי אביבים.

10.2. תוכן דו"ח הפעלת המתקן

10.2.1. נתוני ספיקות המים ביציאה מהבאר, בכניסה לרשת אספקת המים של מי אביבים וביציאה לקו הביוב/הניקוז, בצרוף נתוני רישום של מדי המים.

10.2.2. נתוני צריכת החשמל עם רישום מוני חשמל.

10.2.3. צריכת כלור שבועית ודוח ניטור כלור חופשי.

10.2.4. תוצאות בדיקות כימיות ובקטרילוגיות למי הבארות ולמים המסופקים לרשת בצרוף העתקי אנליזות מים מעבדתיות בהתאם לנדרש בתוכנית הניטור המפורטת בהסכם זה.

10.2.5. נתוני תפעול עיקריים בתקופה המדווחת :

10.2.5.1. יחס השבה.

10.2.5.2. דוח תיקונים שוטפים אשר בוצעו במתקן ורשימת ציוד שהוחלף.

10.2.5.3. דוח תקלות במתקן - פירוט תקלות ואירועים חריגים, הדוח יכלול את סוג הטיפול

שנקט לגבי כל תקלה ומשך זמן השבתת המתקן כתוצאה מהתקלה.

10.2.5.4. שונות.

10.2.6. דוח תחזוקה מונעת חודשי. הדוח יפרט את הפעולות שבוצעו וחלקים שהוחלפו במועדים השונים.

11. ההצעה

הצעת הספק תכלול את כל הפעולות החומרים והציוד הנדרשים לאספקת מים לשתייה לתקופה שנקבעה במכרז זה.

הצעת הספק תכיל את המרכיבים המפורטים להלן וכן כל מרכיב אחר שיידרש ע"י התהליך על מנת להבטיח אספקת מי מוצר באיכות הנדרשת במפרט הטכני של מכרז זה ובכפוף לתקנות משרד הבריאות ועל פי כל דין.

11.1. מערכות וציודים – הקבלן יגיש במסגרת מסמכי המכרז את נספח ו'

"עסקי שמור"

- 11.1.1. מפריד חול ו/או מרחפים אחרים בכניסה ללמערכת הטיוב במידת הצורך על פי תכנון הקבלן.
 - 11.1.2. מערכת הגברת לחץ שתאפשר אספקת מים מטופלים לרשת המים של המזמין.
 - 11.1.3. מתקן טיוב על כל מרכיביו ומערכותיו.
 - 11.1.4. מערכת UV לחיטוי מי מוצר.
 - 11.1.5. מערכת להכלרת המים המסופקים.
 - 11.1.6. צנרת מקשרת ואביזרים בגבולות האספקה כנדרש וזאת על מנת להבטיח אספקת מים סדירה לרשת המים של מי אביבים.
 - 11.1.7. מערכת פיקוד ובקרה על המתקן כולל תקשורת למערך הפיקוד והבקרה של מי אביבים.
 - 11.1.8. מכשור לניטור ותפעול המערכת. המכשור הנדרש הינו על מנת לעמוד בדרישות מפרט זה והרשויות השונות.
 - 11.1.9. עבודות חשמל ובקרה, כולל לוח חשמל ובקרה הנדרשים בתוך גבולות האספקה.
 - 11.1.10. עבודות הנדסה אזרחית הנדרשות להקמת המתקן וחיבורו לרשת אספקת המים של מי אביבים וכן למערכות הביוב והניקוז.
 - 11.1.11. עבודות תשתית ופיתוח באתר.
- 11.2. תיעוד.**

11.3. חיבורי מערכת הטיוב

באחריות הספק לבצע את החיבורים הנדרשים להפעלת מערכת הטיוב (כמפורט בנספח ב') כמפורט כדלקמן:

- 11.3.1. חיבור המתקן לקו ההזנה ממי באר צהלה.
- 11.3.2. התחברות ממתקן הטיוב לצנרת אספקת המים של מי אביבים.
- 11.3.3. התחברות לקו ביוב/ניקוז לשם סילוק הזרמים הנלווים לתהליך. מודגש, כי הפתרון המוצע לסילוק כל סוגי מי התהליך יאושר מראש ובכתב ע"י מי אביבים וע"י הרשויות המוסמכות.
- 11.3.4. צינור מעקף למתקן המחבר את היציאה מהבאר לשטיפת הקידוח ופעולות אספקת מים שאינן תלויות בפעולות מתקן הטיוב.

11.4. תכניות, רשימות ציוד

11.4.1. הספק יצרף להצעתו תכניות הנדסיות, מפרטים, קטלוגים והתחייבויות כמפורט להלן וכן כל מידע אחר שנדרש על מנת להבטיח את אספקת המים למי אביבים באיכות הנדרשת במפרט הטכני של מכרז זה ובכפוף לתקנות משרד הבריאות ועל פי כל דין. על הספק להציג מסמכים אלה בהצעתו:

- 11.4.1.1. תזרים תהליך (P&ID) מפורט.
- 11.4.1.2. תאור מילולי של פעולת המתקן (תפ"מ) בכל שלב העבודה, כגון: סינון, שטיפה, פעולה הרחקת המזהם האורגני, ניקוי אוטומטי (CIP) וכו'.
- 11.4.1.3. נתונים עקרוניים של התהליך המוצע ע"פ סעיף 9 לנספח ח' למכרז- המפרט הטכני.
- 11.4.1.4. תכנית העמדת המתקן בשטח האתר (ע"פ תוכנית האתר, ראה נספח ב'), וכן חתכים אופייניים עם מידות.
- 11.4.1.5. חישוב צריכת החשמל הנדרשת להפעלת המתקן (צריכה חודשית) והספק מירבי הנדרש לכל מתקן. הספק יפרט את כל צרכי החשמל הקיימים במערכת, אופן הפעלתם ונתונים נדרשים כדוגמת צריכת זרם, הספק, כדומה.
- 11.4.1.6. רשימה מפורטת של הציוד המוצע לכל המרכיבים העיקריים של המתקן כגון משאבות, מגופים, שסתומים, ציוד מכשור ובקרה וכו'.
- 11.4.1.7. ברשימה על הספק לציין את שם הציוד/מערכת, תפקידיה במערכת, הדגם המדויק, תפוקת הציוד/מערכת בהתאם לנושא, מקום הייצור, שם היצרן, שם הסוכנות בישראל הנותנת שרות וחלפים, הספק הציוד/מערכת, יעילות ופרמטרים רלוונטיים אחרים, כגון עקומות למשאבות וכו'.
- 11.4.1.8. לרשימה יש לצרף דפי קטלוגים, פרוספקטים ומפרט טכני לכל פריטי הציוד וכן תקופת האחריות תוך התייחסות ספציפית לפרויקט זה.
- 11.4.1.9. כל המפעילים של הברזים הינם מפעילים חשמליים או הידראוליים. הברזים המופקדים יותקנו באופן שיאפשר סחרור ושטיפה של המכלים באמצעות מערכת שו"ב של המתקן. הברזים המופקדים יותקנו באופן שיאפשר סחרור ושטיפה של המכלים באמצעות מערכת שו"ב של המתקן.

"עסקי שמור"

11.4.1.10. אישור לתהליך עפ"י סעיף 3.3 למפרט הטכני. הקבלן הזוכה יידרש להגיש תרשים תהליך כחלק מאישור התכנית ע"י משרד הבריאות. יובהר, כי אישורים מהרשויות ידרשו רק מהקבלן הזוכה כתנאי מקדים להגשת התכניות לביצוע.

11.4.1.11. אישורי משרד הבריאות, משרד להגנת הסביבה ורשות המים.

11.4.1.12. פרוט מושלם של כל עבודות האחזקה והתפעול הנדרשות לפעולתו השוטפת של המתקן המוצע.

11.4.2. לפני ביצוע העבודה, על הספק להגיש לאישור המזמין את רשימת הציוד המדויקת אשר הינו מתכוון לספק בפרויקט. זאת, לקבלת שקיפות ובהירות בנושא איכות הציוד אשר יסופק בפרויקט ולמניעת טעויות בהגנת הדרישות הטכניות של המזמין. רשימת ציוד זו תהיה חלק בלתי נפרד מחוזה הביצוע של העבודה.

11.4.3. "תכניות המפורטות לביצוע" תוגשנה ע"י הספק למזמין חודש אחרי קבלת צו התחלת העבודה. התכניות תכלולנה את התכנית הכללית של האתר עם סימון מיקום העמדת כל המתקנים ותוואי הצנרת, כל פרטי הציוד, שרטוטים מדויקים של המערכות וחלקיהן, הנחת הצנרת (כולל רומים), פרטי בניין וקונסטרוקציות, חישובים סטטיים של המיכלים והמבנים, אישורים של המוסדות המוסמכים והגורמים הטכניים הרלוונטיים במי אביבים.

12. ספר המתקן

עם השלמת ההתקנה וכתנאי להפעלת המתקן ימסור הספק למי אביבים ספר הפעלה ותחזוקה מפורט **בעברית**, בצרוף חומר טכני רלוונטי, בהתאם לדרישות כדלקמן:

12.1. ספר הפעלה ותחזוקה יימסר בשלושה העתקים.

12.2. לספר יש לצרף שלושה סטים שירטוטי "AS MADE" לכל מתקן וכן תוכניות בצורה ממוחשבת בתוכנת "AUTOCAD" (גרסה 2009, פורמט "DWG" עם הקבצים הנלווים FROT, CTB, PCP). גם את הדיסק "CD" עם השרטוטים יש למסור בשלושה העתקים.

12.3. הספר יכיל לפחות את השרטוטים הבאים:

- תרשים תהליך וזרימה של תהליך הטיוב.
- שרטוטי צנרת.
- שרטוטי מבנה והנדסה אזרחית (כולל אישור מהנדס חוזק למבנים).
- תפ"מ.
- שרטוטי חשמל ובקרה.

12.4. ספר המתקן יכלול את רשימת יצרני הציוד ונציגיהם בארץ, מתכנני הפרויקט וקבלני ביצוע (שם, כתובת, מס' טלפון, פקס, E-mail, וכו').

12.5. מפרטי אחזקה מונעת וטיפולים נדרשים לכל מערכות המתקן.

12.6. הוראות הפעלה של המתקן בהתאם לפרוט הבא:

- הפעלה שוטפת בשגרה.
- הפעלה לאחר חיטוי ושטיפה.
- הפעלה לאחר תקלה מתמשכת.
- נוהל החלפה/שפעול של השרף בררני מכלולים.

• רשימת מקרים ותגובות לתקלות והפסקות נושאי אספקת מים ואחרים.

12.7. כל המסמכים הכלולים בספר צריכים להיות כתובים בעברית. ניתן לצרף פרוספקטים באנגלית בלבד.

12.8. לכל סוג ציוד המוצג בספר יש לסמן ולצרף את הנתונים הבאים:

- תפקיד הציוד ותאור פעולתו.
- כמות יחידות הציוד ומקומות הרכבתם.
- פרטים מזהים: שם היצרן והסוכן, סוג, דגם, מספר סידורי בייצור וכו'.
- פרטים טכניים: משקל, מידות, הספק חשמלי, עקומות למשאבות, ומאפיינים אחרים ע"פ אופי הציוד.
- הוראות היצרן להתקנה, להפעלה ולתחזוקת הציוד.
- אפשרויות הפעלה (ידני, אוטומטי ע"פ פרמטרים מסוימים וכו'). רשימת כלים מיוחדים להרכבה ותחזוקת הציוד.
- רשימת פריטים המסופקים יחד עם הציוד, כולל רשימת חלקי חילוף.

"עסקי שמור"

• תעודת אחריות.

12.9. הספר ייערך בצורה מסודרת (עם תוכן עניינים, מספר דפים רץ, מחיצות ממוספרות להפרדת קטלוגים שונים וכו').

במידת הצורך, יערכו בספר המתקן עדכונים במהלך ההרצה ונוסח סופי יימסר בעת הקבלה הסופית. מודגש, כי לא יינתן אישור אספקת מים לרשת ללא קבלת ספר המתקן.

נספח א' לנספח ח' למכרז - נתוני איכות המים באר צהלה

נתוני איכות המים - חלק א'



תעודת בדיקה

תעודת בדיקה לפרמטרים כימיים במים

דף 1 מתוך 8

תעודת בדיקה מספר:	2019/1436	הזמנה מספר:	2019/0224
תאריך אישור תעודה:	07/10/2019	תאריך הוצאת תעודה:	07/10/2019
תאריך הדיגום:	18/09/2019	שם הדוגם:	חגי גורופי
תאריך קבלת דגימה:	18/09/2019 09:40	הדיגום בוצע באחריות המעבדה:	לא
מקום הדיגום:	ישוב: תל אביב -יפו מחוז תל אביב	הדגימות הגיעו בקירור:	כן
מזמין בדיקה:	ליעד קרואני תאגיד מי אביבים	פסק:	054-5203719
		כתובת:	רחוב שאול המלך 37 תל אביב
		דוא"ל:	liadka@mei-avivim.co.il
סוגי בדיקה:	מלאה ללא תדירות ד	בדיקות נוספות:	שמים, פרכלורט

הדיגום בוצע לפי הנחיות לדיגום מים של משרד הבריאות ובהתאם לנהל דיגום של יחידה לכימיה של מים מס' TWC302

דוח תוצאות

שם פרמטר	יחידות	ריכוז מירבי מותר	MRL	תוצאות	
				שם מבצע/תאריך	שיתת הבדיקה
אנטימון	מקג/ל	6	1.0	ילנה רייזיס	EPA 200.8 Metals
אורניום	מקג/ל	15	1.0	ילנה רייזיס	EPA 200.8 Metals
ארסן	מקג/ל	10	1.0	ילנה רייזיס	EPA 200.8 Metals
בורן	מקג/ל	1000	50	ילנה רייזיס	EPA 200.8 Metals
בריום	מקג/ל	1000	10.0	ילנה רייזיס	EPA 200.8 Metals
בריליום	מקג/ל	4	0.10	ילנה רייזיס	EPA 200.8 Metals
זנקה	מקג/ל	70000	5000	יוליה שחמי-ססר	EPA 300 Anions
סף	מקג/ל	100	1.0	ילנה רייזיס	EPA 200.8 Metals
ספיט	מקג/ל	1	0.10	ילנה רייזיס	EPA 200.8 Metals

הבדיקות הנכללות בתעודה בוצעו בהתאם לדרישות ההכרה של המחלקה למעבדות של משרד הבריאות. התוצאות מתייחסות לפרוט, שנבדק בלבד;

יש להתייחס למסמך במלואו ואין להעתיק ממנו למסמכים אחרים;

אמות המידה של המעבדה מכילים במעבדות מוסמכות לפי ISO17025 ועוקבים לאמות מידה לאומיים או בינלאומיים.

תאריך עדכון תבנית: 26.03.2014

"עסקי שמור"

www.health.gov.il



שירותי בריאות הציבור
המחלקה למעבדות | המעבדה הארצית לבריאות הציבור תל אביב
The National Public Health Laboratory Tel Aviv

**משרד
הבריאות**
לחיים בריאים יותר

תעודת בדיקה

תעודת בדיקה לפרמטרים כימיים במים

דף 2 מתוך 8

הזמנה מספר: 2019/0224

2019/1436

תעודת בדיקה מספר:

המשך דוח תוצאות

שם פרמטר	יחידות	ריכוז מירבי מותר ¹	MRL ²	תוצאות	
				שם / מבצע / תאריך ³	שיתת הבדיקה
				201909000366	
				NW00015788 באר צהלה מתקן הפקה	
כרום	מק"ל	50	2.0	ילנה רייזיס	EPA 200.8 Metals
מוליבדן	מק"ל	70	10.0	ילנה רייזיס	EPA 200.8 Metals
ניקל	מק"ל	20	1.0	ילנה רייזיס	EPA 200.8 Metals
סלניום	מק"ל	10	1.0	ילנה רייזיס	EPA 200.8 Metals
עופרת	מק"ל	10	1.0	ילנה רייזיס	EPA 200.8 Metals
פלוואוריד	מק"ל	1700	100	יוליה שחמיסטר	EPA 300 Anions
ציאניד	מק"ל	50	5.0	יוליה שחמיסטר	SM 4500 CN_ Cyanide MDist
קדמיום	מק"ל	5	0.50	ילנה רייזיס	EPA 200.8 Metals
תאליום	מק"ל	2	0.50	ילנה רייזיס	EPA 200.8 Metals
אוקסמיל	מק"ל	200	1.0	סוניה שוסטר	Based EPA 538,531.1 Carb
אלאנור	מק"ל	4	0.05	מרה יאנובסקי	EPA 525.2_sVOC GC/MS
אלדיקרב	מק"ל	לא ישים	1.0	סוניה שוסטר	Based EPA 538,531.1 Carb
אלדיקרב סולפון	מק"ל	לא ישים	1.0	סוניה שוסטר	Based EPA 538,531.1 Carb
אלדיקרב סולפוקסיד	מק"ל	לא ישים	1.0	סוניה שוסטר	Based EPA 538,531.1 Carb
תקן סכומי אלדיקרב	מק"ל	10	1.0	סוניה שוסטר	Based EPA 538,531.1 Carb
אסרזין	מק"ל	2	0.10	מרה יאנובסקי	EPA 525.2_sVOC GC/MS

הבדיקות הנכללות בתעודה בוצעו בהתאם לרישיות ההכרה של המחלקה למעבדות של משרד הבריאות. התוצאות מתייחסות לפרט, שנבדק בלבד; יש להתייחס למסמך במלואו ואין להעתיק ממנו למסמכים אחרים. אמות המידה של המעבדה מכילים במעבדות מוסמכות לפי ISO 17025 ועקיבים לאמות מידה לאומיים או בינלאומיים. תאריך עדכון תבנית: 26.03.2014

"עסקי שמור"

www.health.gov.il



שירותי בריאות הציבור
המחלקה למעבדות | המעבדה הארצית לבריאות הציבור תל אביב
The National Public Health Laboratory Tel Aviv

משרד הבריאות
לחיים בריאים יותר

תעודת בדיקה

תעודת בדיקה לפרמטרים כימיים במים

דף 3 מתוך 8

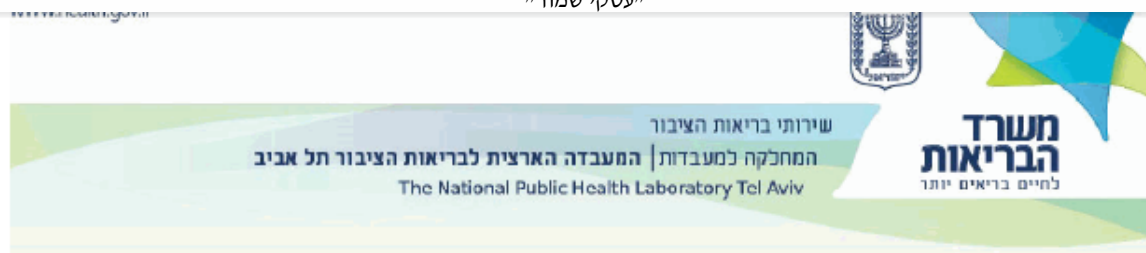
הזמנה מספר: 2019/0224	2019/1436	תעודת בדיקה מספר:
-----------------------	-----------	-------------------

המשך דוח תוצאות

שם פרמטר	יחידות	ריכוז מירבי מותר ¹	MRL ²	תוצאות	
				שם מבצע/תאריך ³	הבדיקה
				201909000366	
				NW00015788 באר צהלה מתקן הפקה	
אלדרין	מקג/ל	לא ישים	0.005	מרה יאנובסקי	EPA 525.2_sVOC GC/MS
דיאלדרין	מקג/ל	לא ישים	0.005	מרה יאנובסקי	EPA 525.2_sVOC GC/MS
תקן סכמי אלדרין-דיאלדרין	מקג/ל	0.05	0.005	מרה יאנובסקי	EPA 525.2_sVOC GC/MS
אתילן דיברמיד	מקג/ל	0.05	0.005	ויקטוריה פרלין	EPA 524.2 VOC
2,4-D כולל אסתרם ומלחים	מקג/ל	30	1.0	סוניה שוסטר	Based EPA 538,515.4 ChIAc
1,2-דיכלורופאן-3	מקג/ל	0.3	0.03	ויקטוריה פרלין	EPA 524.2 VOC
DDD	מקג/ל	לא ישים	0.05	מרה יאנובסקי	EPA 525.2_sVOC GC/MS
DDE	מקג/ל	לא ישים	0.05	מרה יאנובסקי	EPA 525.2_sVOC GC/MS
DDT	מקג/ל	לא ישים	0.05	מרה יאנובסקי	EPA 525.2_sVOC GC/MS
DDT-DDE-DDD תקן סכמי	מקג/ל	1	0.05	מרה יאנובסקי	EPA 525.2_sVOC GC/MS
1,2 דיכלורופאן	מקג/ל	5	0.1	ויקטוריה פרלין	EPA 524.2 VOC
דימטואס	מקג/ל	6	0.50	סוניה שוסטר	Based EPA 538,531.1 Carb
דיטוב	מקג/ל	7	0.50	סוניה שוסטר	Based EPA 538,515.4 ChIAc
דיקואס	מקג/ל	20	2.0	ד"ר לודמילה גרויסמן	Based EPA 538,549.2 Dig

הבדיקות הנכללות בתעודה בוצעו בהתאם לדרישות ההכרה של המחלקה למעבדות של משרד הבריאות. התוצאות מתייחסות לפריט, שנבדק בלבד; יש להתייחס למסמך במלואו ואין להעתיק ממנו למסמכים אחרים. אמות המידה של המעבדה מכילים במעבדות מוסמכות לפי ISO17025 ועקיבים לאמות מידה לאומיים או בינלאומיים. תאריך עדכון תבנית: 26.03.2014

"עסקי שמור"



תעודת בדיקה

תעודת בדיקה לפרמטרים כימיים במים

דף 4 מתוך 8

הזמנה מספר: 2019/0224	2019/1436	תעודת בדיקה מספר:
-----------------------	-----------	-------------------

המשך דוח תוצאות

שם פרמטר	יחידות	ריכוז מירבי מותר ¹	MRL ²	תוצאות		שם הבדיקה
				שם מבצע/תאריך ³	תוצאות	
				201909000366		
				NW00015788 באר צהלה מתקן הפקה		
הפסאכלור	מקג/ל	0.4	0.01	<MRL	מריה יאנובסקי	EPA 525.2_sVOC GC/MS
הפסאכלור אפוקסיד	מקג/ל	0.2	0.01	<MRL	מריה יאנובסקי	EPA 525.2_sVOC GC/MS
T-2,4,5	מקג/ל	9	0.5	<MRL	סוניה שוסטר	Based EPA 538,515.4 ChIAc
טרופולואלין	מקג/ל	20	0.05	<MRL	מריה יאנובסקי	EPA 525.2_sVOC GC/MS
כלורדן	מקג/ל	1	0.05	<MRL	מריה יאנובסקי	EPA 525.2_sVOC GC/MS
כלורופיריפוס	מקג/ל	30	0.05	<MRL	מריה יאנובסקי	EPA 525.2_sVOC GC/MS
לידן	מקג/ל	1	0.05	<MRL	מריה יאנובסקי	EPA 525.2_sVOC GC/MS
מטולאכלור	מקג/ל	10	0.05	<MRL	מריה יאנובסקי	EPA 525.2_sVOC GC/MS
MCPA	מקג/ל	2	0.20	<MRL	סוניה שוסטר	Based EPA 538,515.4 ChIAc
סימין	מקג/ל	2	0.10	<MRL	מריה יאנובסקי	EPA 525.2_sVOC GC/MS
סילבס	מקג/ל	10	0.50	<MRL	סוניה שוסטר	Based EPA 538,515.4 ChIAc
פנטאכלורופטל	מקג/ל	3	0.20	<MRL	מריה יאנובסקי	EPA 525.2_sVOC GC/MS
קרבופואו	מקג/ל	20	1.0	<MRL	סוניה שוסטר	Based EPA 538,531.1 Carb
אתילבנזן	מקג/ל	300	0.1	<MRL	ויקטוריה פרלין	EPA 524.2 VOC

הבדיקות הנכללות בתעודה בוצעו בהתאם לדרישות ההכרה של המחלקה למעבדות של משרד הבריאות. התוצאות מתייחסות לפרט, שנבדק בלבד; יש להתייחס למסמך במלואו ואין להעתיק ממנו למסמכים אחרים; אמות המידה של המעבדה מכילים במעבדות מוסמכות לפי ISO17025 ועקבים לאמות מידה לאומיים או בינלאומיים. תאריך עדכון תבנית: 26.03.2014

"עסקי שמור"

www.health.gov.il



שירותי בריאות הציבור
המחלקה למעבדות | המעבדה הארצית לבריאות הציבור תל אביב
The National Public Health Laboratory Tel Aviv

**משרד
הבריאות**
לחיים בריאים יותר

תעודת בדיקה

תעודת בדיקה לפרמטרים כימיים במים

דף 5 מתוך 8

הזמנה מספר: 2019/0224	2019/1436	תעודת בדיקה מספר:
-----------------------	-----------	-------------------

המשך דוח תוצאות

שם פרמטר	יחידות	ריכוז מירבי מותר ¹	MRL ²	תוצאות	
				שם מבצע/תאריך ³	שם הבדיקה
				201909000366	
				NW00015788 באר צהלה מתקן הפקה	
בי-פנילים רב-כלוריים	מק"ל/DCB	0.5	0.05	מרה יאנובסקי	EPA 525.2_s_VOC GC/MS
בנזן	מק"ל	5	0.1	ויקטוריה פרלין	EPA 524.2 VOC
בנזן (a) פיין	מק"ל	0.5	0.05	מרה יאנובסקי	EPA 525.2_s_VOC GC/MS
די-2-אתיל הקסיל פתאלט	מק"ל	8	2.0	מרה יאנובסקי	EPA 525.2_s_VOC GC/MS
1,1-דיכלורואתילן	מק"ל	10	0.1	ויקטוריה פרלין	EPA 524.2 VOC
ציס-1,2-דיכלורואתילן	מק"ל	50	0.1	ויקטוריה פרלין	EPA 524.2 VOC
טרנס-1,2-דיכלורואתילן	מק"ל	50	0.1	ויקטוריה פרלין	EPA 524.2 VOC
1,2-דיכלורואתאן	מק"ל	4	0.1	ויקטוריה פרלין	EPA 524.2 VOC
1,4-דיכלורובנזן	מק"ל	75	0.1	ויקטוריה פרלין	EPA 524.2 VOC
דיכלורומאתן	מק"ל	5	0.5	ויקטוריה פרלין	EPA 524.2 VOC
ויניל כלוריד	מק"ל	0.5	0.05	ויקטוריה פרלין	EPA 524.2 VOC
טולואן	מק"ל	700	0.1	ויקטוריה פרלין	EPA 524.2 VOC
ססראכלורואתילן	מק"ל	10	0.1	ויקטוריה פרלין	EPA 524.2 VOC
1,1,1-טריכלורואתאן	מק"ל	200	0.1	ויקטוריה פרלין	EPA 524.2 VOC
1,1,2-טריכלורואתאן	מק"ל	5	0.1	ויקטוריה פרלין	EPA 524.2 VOC
טריכלורואתילן	מק"ל	20	0.1	ויקטוריה פרלין	EPA 524.2 VOC
1,2,4-טריכלורובנזן	מק"ל	70	0.1	ויקטוריה פרלין	EPA 524.2 VOC
כלורפורם	מק"ל	80	0.1	ויקטוריה פרלין	EPA 524.2 VOC

הבדיקות הנכללות בתעודה בוצעו בהתאם לדרישות ההכרה של המחלקה למעבדות של משרד הבריאות. התוצאות מתייחסות לפריט, שנבדק בלבד; יש להתחשב למסמך במלואו ואין להעתיק ממנו למסמכים אחרים; אמות המידה של המעבדה מכילים במעבדות מוסמכות לפי ISO17025 ועקיבים לאמות מידה לאומיים או בינלאומיים. תאריך עדכון תבנית: 26.03.2014

Ben Zvi 69, Tel Aviv, POBox 8255, 61082
Tel. 972-3-5158686 Fax. 972-3-6826996

דרך בן צבי 69, תל אביב, ת.ד. 8255, 61082
טל. 03-5158686 פקס. 03-6826996

"עסקי שמור"

www.health.gov.il



שירותי בריאות הציבור
המחלקה למעבדות | המעבדה הארצית לבריאות הציבור תל אביב
The National Public Health Laboratory Tel Aviv

**משרד
הבריאות**
נחיים בריאים יותר

תעודת בדיקה

תעודת בדיקה לפרמטרים כימיים במים

דף 6 מתוך 8

הזמנה מספר: 2019/0224	2019/1436	תעודת בדיקה מספר:
-----------------------	-----------	-------------------

המשך דוח תוצאות

שם פרמטר	יחידות	ריכוז מירבי מותר ¹	MRL ²	תוצאות		שם הבדיקה
				שם מבענ/תאריך ³	201909000366	
				NW00015788		
				באר צהלה		
				מתקן הפקה		
1,2-דכלורובנן	מק/ל	600	0.1	<MRL	EPA 524.2 VOC	ויקטוריה פרלין
מונטלורובנן	מק/ל	100	0.1	<MRL	EPA 524.2 VOC	ויקטוריה פרלין
סטירן	מק/ל	50	0.1	<MRL	EPA 524.2 VOC	ויקטוריה פרלין
פחמן סטראכלוריד	מק/ל	4	0.1	<MRL	EPA 524.2 VOC	ויקטוריה פרלין
קטילן	מק/ל	500	0.1	<MRL	EPA 524.2 VOC	ויקטוריה פרלין
אבץ	מג/ל	5.0	0.020	<MRL	EPA 200.8 Metals	ילנה רייציס
אלומיניום	מג/ל	0.2	0.005	<MRL	EPA 200.8 Metals	ילנה רייציס
אשלגן	מג/ל	לא ישים	1.0	12.5	EPA 200.8 Metals	ילנה רייציס
בליעת קרינת UV	מ"מ/1"ס"מ	לא ישים	0.01	<MRL	SM 5910 B_UV	מרס חוזרובסקי
ברזל	מג/ל	1.0	0.020	<MRL	EPA 200.8 Metals	ילנה רייציס
גופרה	מג/ל	250	1.0	28.8	EPA 300 Anions	זילה שחמיסטר
כלוריד	מג/ל	400	1.0	101.0	EPA 300 Anions	זילה שחמיסטר
כלל פחמן אורגני	מג/ל	לא ישים	0.4	<MRL	SM 5310 B_TOC	שרה ישראל
כלל מוצקים מומסים	מג/ל	לא ישים	10	570	SM 2540 C_TDS	מרס חוזרובסקי
מגנזיום	מג/ל	לא ישים	1.0	11.7	EPA 200.8 Metals	ילנה רייציס
מנגן	מג/ל	0.2	0.020	<MRL	EPA 200.8 Metals	ילנה רייציס
מרכיבים פעילי שטח	מג/ל	0.5	0.10	<MRL	SM 5540 C_Deterg	זילה שחמיסטר
מתיל טרט בוטיל אתר MTBE	מג/ל	0.04	0.0001	<MRL	EPA 524.2 VOC	ויקטוריה פרלין
נחושת	מג/ל	1.4	0.010	<MRL	EPA 200.8 Metals	ילנה רייציס

הבדיקות הנכללות בתעודה בוצעו בהתאם לדרישות ההכרה של המחלקה למעבדות של משרד הבריאות. התוצאות מתייחסות לפריט, שנבדק בלבד; יש להתייחס למסמך במלואו ואין להנתק ממנו למסמכים אחרים; אמות המידה של המעבדה מכוללים במעבדות מוסמכות לפי ISO17025 ועקבים לאמות מידה לאומיים או בינלאומיים. תאריך עדכון תבנית: 28.03.2014

"עסקי שמור"



תעודת בדיקה

תעודת בדיקה לפרמטרים כימיים במים

דף 7 מתוך 8

תעודת בדיקה מספר:	2019/1436	הזמנה מספר:	2019/0224
-------------------	-----------	-------------	-----------

המשך דוח תוצאות

שם פרמטר	יחידות	ריכוז מירבי מותר ¹	MRL ²	תוצאות	
				שם מבצע/תאריך ³	שיתת הבדיקה
				201909000366	
				NW00015788 באר צהלה מתקן הפקה	
נתרן	מג/ל	לא ישים	1.0	ילנה רייזיס	EPA 200.8 Metals
סידן	מג/ל	לא ישים	1.0	ילנה רייזיס	EPA 200.8 Metals
שמנים	מג/ל	0.3	0.3	שרה ישראל	EPA 413.2 , SM5620C
הגבה	pH	9.5	7.9	מרים חוזרוקובסקי	pH שטח_ערכת שדה
סמפרטורה	C°	לא ישים	23	מרים חוזרוקובסקי	T שטח_ערכת שדה
צבע	יחידות צבע	15	5.0	מרים חוזרוקובסקי	SM 2120 B_Color
עכירות	NTU	1	0.10	מרים חוזרוקובסקי	SM 2130 B_Turb
פרכלורט	מקג/ל	לא ישים	4	שרה ישראל	EPA 314 Perchlorate
Carbamazepine	מקג/ל	לא ישים	0.010	סוניה שוסטר	Based EPA 538.531.1 Carb
Bromacil	מקג/ל	לא ישים	0.05	מרה יאנובסקי	EPA 525.2_sVOC GC/MS

1. הריכוז המרבי המותר- על פי תקנות בריאות העם בהתאם לסוג המים הנבדקים - המהדורה העדכנית ביותר.

2. MRL - Minimum Reporting Level - סף דיווח מעבדתי

3. תאריך ביצוע הבדיקה יימסר על פי בקשת הלקוח

הבדיקות הנכללות בתעודה בעונו בהתאם לדרישות ההכרה של המחלקה למעבדות של משרד הבריאות. התוצאות מת"חיסות לפריט, שנבדק בלבד; יש להתייחס למסמך במלואו ואין להעתיק ממנו למסמכים אחרים; אמות המידה של המעבדה מנוילים במעבדות מוסמכות לפי ISO17025 ועקבים לאמות מידה לאומיים או בינלאומיים. תאריך עדכון תבנית: 26.03.2014

"עסקי שמור"

www.health.gov.il



שירותי בריאות הציבור
המחלקה למעבדות | המעבדה הארצית לבריאות הציבור תל אביב
The National Public Health Laboratory Tel Aviv

**משרד
הבריאות**
לחיים בריאים יותר

תעודת בדיקה

תעודת בדיקה לפרמטרים כימיים במים

דף 8 מתוך 8

משרד הבריאות
מעבדה לבריאות הציבור
על שם ד"ר א. סליבס
ת.ד. 8255, ת"א, מיקוד 61082
טל: 03-5158686

חותמת מעבדה



חתימת מאשר

*** סוף תעודה ***

שם מאשר: ד"ר ילנה רבינוביץ
תפקיד: מנהלת יחידת כימיה

הבדיקות הנכללות בתעודה בוצעו בהתאם לדרישות ההכרה של המחלקה למעבדות של משרד הבריאות. התוצאות מתייחסות לפריט, שנבדק בלבד; יש להתיחס למסמך במלואו ואין להעתיק ממנו למסמכים אחרים; אמות המידה של המעבדה מכילים במעבדות מוסמכות לפי ISO17025 ועקיבים לאמות מידה לאומיים או בינלאומיים. תאריך עדכון תבנית: 26.03.2014

"עסקי שמור"

נתוני איכות המים - חלק ב'

קוד נקודה	תאריך דיגום	אנליט	תוצאה	יחידות מידה	שם נקודה	ישוב	לקוח	מעבדה
NW00015711	01/01/2008	כלור חופשי	0	מג/ל	באר 35 צהלה	תל אביב יפו	תאגיד מי אביבים	תל אביב
NW00015711	01/01/2008	ספירה כללית	<1	CFU/L	באר 35 צהלה	תל אביב יפו	תאגיד מי אביבים	תל אביב
NW00015711	01/01/2008	ספירה כללית	2	CFU/L	באר 35 צהלה	תל אביב יפו	תאגיד מי אביבים	תל אביב
NW00015711	01/01/2008	ספירה כללית ממוצע	1	CFU/L	באר 35 צהלה	תל אביב יפו	תאגיד מי אביבים	תל אביב
NW00015711	01/01/2008	קוליפורם	<1	CFU/100 ml	באר 35 צהלה	תל אביב יפו	תאגיד מי אביבים	תל אביב
NW00015711	01/01/2008	קוליפורם צואתי	<1	CFU/100 ml	באר 35 צהלה	תל אביב יפו	תאגיד מי אביבים	תל אביב
NW00015711	31/03/2008	כלור חופשי	0	מג/ל	באר 35 צהלה	תל אביב יפו	תאגיד מי אביבים	תל אביב
NW00015711	31/03/2008	ספירה כללית	8	CFU/L	באר 35 צהלה	תל אביב יפו	תאגיד מי אביבים	תל אביב
NW00015711	31/03/2008	ספירה כללית	9	CFU/L	באר 35 צהלה	תל אביב יפו	תאגיד מי אביבים	תל אביב
NW00015711	31/03/2008	ספירה כללית ממוצע	9	CFU/L	באר 35 צהלה	תל אביב יפו	תאגיד מי אביבים	תל אביב
NW00015711	31/03/2008	קוליפורם	<1	CFU/100 ml	באר 35 צהלה	תל אביב יפו	תאגיד מי אביבים	תל אביב
NW00015711	31/03/2008	קוליפורם צואתי	<1	CFU/100 ml	באר 35 צהלה	תל אביב יפו	תאגיד מי אביבים	תל אביב
NW00015711	22/06/2008	כלור חופשי	0	מג/ל	באר 35 צהלה	תל אביב יפו	תאגיד מי אביבים	תל אביב
NW00015711	22/06/2008	ספירה כללית	<1	CFU/L	באר 35 צהלה	תל אביב יפו	תאגיד מי אביבים	תל אביב
NW00015711	22/06/2008	ספירה כללית	1	CFU/L	באר 35 צהלה	תל אביב יפו	תאגיד מי אביבים	תל אביב

"עסקי שמור"

קוד נקודה	תאריך דיגום	אנליט	תוצאה	יחידות מידה	שם נקודה	ישוב	לקוח	מעבדה
NW00015711	22/06/2008	ספירה כללית ממוצע	1	CFU/L	באר 35 צהלה	תל אביב יפו	תאגיד מי אביבים	תל אביב
NW00015711	22/06/2008	קוליפורם	<1	CFU/100 ml	באר 35 צהלה	תל אביב יפו	תאגיד מי אביבים	תל אביב
NW00015711	22/06/2008	קוליפורם צואתי	<1	CFU/100 ml	באר 35 צהלה	תל אביב יפו	תאגיד מי אביבים	תל אביב
NW00015711	09/09/2008	כלור חופשי	0	מג/ל	באר 35 צהלה	תל אביב יפו	תאגיד מי אביבים	תל אביב
NW00015711	09/09/2008	ספירה כללית	18	CFU/L	באר 35 צהלה	תל אביב יפו	תאגיד מי אביבים	תל אביב
NW00015711	09/09/2008	ספירה כללית ממוצע	18	CFU/L	באר 35 צהלה	תל אביב יפו	תאגיד מי אביבים	תל אביב
NW00015711	09/09/2008	קוליפורם	<1	CFU/100 ml	באר 35 צהלה	תל אביב יפו	תאגיד מי אביבים	תל אביב
NW00015711	09/09/2008	קוליפורם צואתי	<1	CFU/100 ml	באר 35 צהלה	תל אביב יפו	תאגיד מי אביבים	תל אביב
NW00015711	02/12/2008	כלור חופשי	0	מג/ל	באר 35 צהלה	תל אביב יפו	תאגיד מי אביבים	תל אביב
NW00015711	02/12/2008	ספירה כללית	29	CFU/L	באר 35 צהלה	תל אביב יפו	תאגיד מי אביבים	תל אביב
NW00015711	02/12/2008	ספירה כללית	45	CFU/L	באר 35 צהלה	תל אביב יפו	תאגיד מי אביבים	תל אביב
NW00015711	02/12/2008	ספירה כללית ממוצע	37	CFU/L	באר 35 צהלה	תל אביב יפו	תאגיד מי אביבים	תל אביב
NW00015711	02/12/2008	קוליפורם	<1	CFU/100 ml	באר 35 צהלה	תל אביב יפו	תאגיד מי אביבים	תל אביב
NW00015711	02/12/2008	קוליפורם צואתי	<1	CFU/100 ml	באר 35 צהלה	תל אביב יפו	תאגיד מי אביבים	תל אביב
NW00015711	02/03/2009	כלור חופשי	0	מג/ל	באר 35 צהלה	תל אביב יפו	תאגיד מי אביבים	תל אביב
NW00015711	02/03/2009	ספירה כללית	<1	CFU/L	באר 35 צהלה	תל אביב יפו	תאגיד מי אביבים	תל אביב
NW00015711	02/03/2009	ספירה כללית ממוצע	<1	CFU/L	באר 35 צהלה	תל אביב יפו	תאגיד מי אביבים	תל אביב
NW00015711	02/03/2009	קוליפורם	<1	CFU/100 ml	באר 35 צהלה	תל אביב יפו	תאגיד מי אביבים	תל אביב

"עסקי שמור"

קוד נקודה	תאריך דיגום	אנליט	תוצאה	יחידות מידה	שם נקודה	ישוב	לקוח	מעבדה
NW00015711	02/03/2009	קוליפורם ממוצע	<1	CFU/100 ml	באר 35 צהלה	תל אביב יפו	תאגיד מי אביבים	תל אביב
NW00015711	02/03/2009	קוליפורם צואתי	<1	CFU/100 ml	באר 35 צהלה	תל אביב יפו	תאגיד מי אביבים	תל אביב
NW00015711	05/05/2009	כלור חופשי	0	מג/ל	באר 35 צהלה	תל אביב יפו	תאגיד מי אביבים	תל אביב
NW00015711	05/05/2009	ספירה כללית	<1	CFU/L	באר 35 צהלה	תל אביב יפו	תאגיד מי אביבים	תל אביב
NW00015711	05/05/2009	ספירה כללית	2	CFU/L	באר 35 צהלה	תל אביב יפו	תאגיד מי אביבים	תל אביב
NW00015711	05/05/2009	ספירה כללית ממוצע	1	CFU/L	באר 35 צהלה	תל אביב יפו	תאגיד מי אביבים	תל אביב
NW00015711	05/05/2009	קוליפורם	<1	CFU/100 ml	באר 35 צהלה	תל אביב יפו	תאגיד מי אביבים	תל אביב
NW00015711	05/05/2009	קוליפורם צואתי	<1	CFU/100 ml	באר 35 צהלה	תל אביב יפו	תאגיד מי אביבים	תל אביב
NW00015711	09/08/2009	כלור חופשי	0	מג/ל	באר 35 צהלה	תל אביב יפו	תאגיד מי אביבים	תל אביב
NW00015711	09/08/2009	ספירה כללית	1	CFU/L	באר 35 צהלה	תל אביב יפו	תאגיד מי אביבים	תל אביב
NW00015711	09/08/2009	ספירה כללית	2	CFU/L	באר 35 צהלה	תל אביב יפו	תאגיד מי אביבים	תל אביב
NW00015711	09/08/2009	ספירה כללית ממוצע	2	CFU/L	באר 35 צהלה	תל אביב יפו	תאגיד מי אביבים	תל אביב
NW00015711	09/08/2009	קוליפורם	<1	CFU/100 ml	באר 35 צהלה	תל אביב יפו	תאגיד מי אביבים	תל אביב
NW00015711	09/08/2009	קוליפורם צואתי	<1	CFU/100 ml	באר 35 צהלה	תל אביב יפו	תאגיד מי אביבים	תל אביב
NW00015711	03/11/2009	כלור חופשי	0	מג/ל	באר 35 צהלה	תל אביב יפו	תאגיד מי אביבים	תל אביב
NW00015711	03/11/2009	ספירה כללית	5	CFU/L	באר 35 צהלה	תל אביב יפו	תאגיד מי אביבים	תל אביב
NW00015711	03/11/2009	ספירה כללית	6	CFU/L	באר 35 צהלה	תל אביב יפו	תאגיד מי אביבים	תל אביב
NW00015711	03/11/2009	ספירה כללית ממוצע	6	CFU/L	באר 35 צהלה	תל אביב יפו	תאגיד מי אביבים	תל אביב

"עסקי שמור"

קוד נקודה	תאריך דיגום	אנליט	תוצאה	יחידות מידה	שם נקודה	ישוב	לקוח	מעבדה
NW00015711	03/11/2009	קוליפורם	<1	CFU/100 ml	באר 35 צהלה	תל אביב יפו	תאגיד מי אביבים	תל אביב
NW00015711	03/11/2009	קוליפורם צואתי	<1	CFU/100 ml	באר 35 צהלה	תל אביב יפו	תאגיד מי אביבים	תל אביב
NW00015711	27/01/2010	כלור חופשי	0	מג/ל	באר 35 צהלה	תל אביב יפו	תאגיד מי אביבים	תל אביב
NW00015711	27/01/2010	ספירה כללית	<1	CFU/L	באר 35 צהלה	תל אביב יפו	תאגיד מי אביבים	תל אביב
NW00015711	27/01/2010	ספירה כללית ממוצע	<1	CFU/L	באר 35 צהלה	תל אביב יפו	תאגיד מי אביבים	תל אביב
NW00015711	27/01/2010	קוליפורם	<1	CFU/100 ml	באר 35 צהלה	תל אביב יפו	תאגיד מי אביבים	תל אביב
NW00015711	27/01/2010	קוליפורם צואתי	<1	CFU/100 ml	באר 35 צהלה	תל אביב יפו	תאגיד מי אביבים	תל אביב
NW00015711	26/04/2010	כלור חופשי	0	מג/ל	באר 35 צהלה	תל אביב יפו	תאגיד מי אביבים	תל אביב
NW00015711	26/04/2010	ספירה כללית	<1	CFU/L	באר 35 צהלה	תל אביב יפו	תאגיד מי אביבים	תל אביב
NW00015711	26/04/2010	ספירה כללית	2	CFU/L	באר 35 צהלה	תל אביב יפו	תאגיד מי אביבים	תל אביב
NW00015711	26/04/2010	ספירה כללית ממוצע	1	CFU/L	באר 35 צהלה	תל אביב יפו	תאגיד מי אביבים	תל אביב
NW00015711	26/04/2010	קוליפורם	<1	CFU/100 ml	באר 35 צהלה	תל אביב יפו	תאגיד מי אביבים	תל אביב
NW00015711	26/04/2010	קוליפורם צואתי	<1	CFU/100 ml	באר 35 צהלה	תל אביב יפו	תאגיד מי אביבים	תל אביב
NW00015711	26/04/2010	קוליפורם צואתי ממוצע	<1	CFU/100 ml	באר 35 צהלה	תל אביב יפו	תאגיד מי אביבים	תל אביב
NW00015711	14/07/2010	כלור חופשי	0	מג/ל	באר 35 צהלה	תל אביב יפו	תאגיד מי אביבים	תל אביב
NW00015711	14/07/2010	ספירה כללית	7	CFU/L	באר 35 צהלה	תל אביב יפו	תאגיד מי אביבים	תל אביב
NW00015711	14/07/2010	ספירה כללית	9	CFU/L	באר 35 צהלה	תל אביב יפו	תאגיד מי אביבים	תל אביב
NW00015711	14/07/2010	ספירה כללית ממוצע	8	CFU/L	באר 35 צהלה	תל אביב יפו	תאגיד מי אביבים	תל אביב

"עסקי שמור"

קוד נקודה	תאריך דיגום	אנליט	תוצאה	יחידות מידה	שם נקודה	ישוב	לקוח	מעבדה
NW00015711	14/07/2010	קוליפורם	<1	CFU/100 ml	באר 35 צהלה	תל אביב יפו	תאגיד מי אביבים	תל אביב
NW00015711	14/07/2010	קוליפורם צואתי	<1	CFU/100 ml	באר 35 צהלה	תל אביב יפו	תאגיד מי אביבים	תל אביב
NW00015711	14/07/2010	קוליפורם צואתי ממוצע	<1	CFU/100 ml	באר 35 צהלה	תל אביב יפו	תאגיד מי אביבים	תל אביב
NW00015711	11/10/2010	כלור חופשי	0	מג/ל	באר 35 צהלה	תל אביב יפו	תאגיד מי אביבים	תל אביב
NW00015711	11/10/2010	ספירה כללית	11	CFU/L	באר 35 צהלה	תל אביב יפו	תאגיד מי אביבים	תל אביב
NW00015711	11/10/2010	ספירה כללית	12	CFU/L	באר 35 צהלה	תל אביב יפו	תאגיד מי אביבים	תל אביב
NW00015711	11/10/2010	ספירה כללית ממוצע	12	CFU/L	באר 35 צהלה	תל אביב יפו	תאגיד מי אביבים	תל אביב
NW00015711	11/10/2010	קוליפורם	2	CFU/100 ml	באר 35 צהלה	תל אביב יפו	תאגיד מי אביבים	תל אביב
NW00015711	11/10/2010	קוליפורם צואתי	<1	CFU/100 ml	באר 35 צהלה	תל אביב יפו	תאגיד מי אביבים	תל אביב
NW00015711	11/10/2010	קוליפורם צואתי ממוצע	<1	CFU/100 ml	באר 35 צהלה	תל אביב יפו	תאגיד מי אביבים	תל אביב
NW00015711	28/12/2010	כלור חופשי	0	מג/ל	באר 35 צהלה	תל אביב יפו	תאגיד מי אביבים	תל אביב
NW00015711	28/12/2010	ספירה כללית	18	CFU/L	באר 35 צהלה	תל אביב יפו	תאגיד מי אביבים	תל אביב
NW00015711	28/12/2010	ספירה כללית	24	CFU/L	באר 35 צהלה	תל אביב יפו	תאגיד מי אביבים	תל אביב
NW00015711	28/12/2010	ספירה כללית ממוצע	21	CFU/L	באר 35 צהלה	תל אביב יפו	תאגיד מי אביבים	תל אביב
NW00015711	28/12/2010	קוליפורם	<1	CFU/100 ml	באר 35 צהלה	תל אביב יפו	תאגיד מי אביבים	תל אביב
NW00015711	28/12/2010	קוליפורם צואתי	<1	CFU/100 ml	באר 35 צהלה	תל אביב יפו	תאגיד מי אביבים	תל אביב
NW00015711	28/12/2010	קוליפורם צואתי ממוצע	<1	CFU/100 ml	באר 35 צהלה	תל אביב יפו	תאגיד מי אביבים	תל אביב
NW00015711	23/03/2011	כלור חופשי	0	מג/ל	באר 35 צהלה	תל אביב יפו	תאגיד מי אביבים	תל אביב

"עסקי שמור"

קוד נקודה	תאריך דיגום	אנליט	תוצאה	יחידות מידה	שם נקודה	ישוב	לקוח	מעבדה
NW00015711	23/03/2011	ספירה כללית	1	CFU/L	באר 35 צהלה	תל אביב יפו	תאגיד מי אביבים	תל אביב
NW00015711	23/03/2011	ספירה כללית	4	CFU/L	באר 35 צהלה	תל אביב יפו	תאגיד מי אביבים	תל אביב
NW00015711	23/03/2011	ספירה כללית ממוצע	3	CFU/L	באר 35 צהלה	תל אביב יפו	תאגיד מי אביבים	תל אביב
NW00015711	23/03/2011	קוליפורם	2	CFU/100 ml	באר 35 צהלה	תל אביב יפו	תאגיד מי אביבים	תל אביב
NW00015711	23/03/2011	קוליפורם צואתי	<1	CFU/100 ml	באר 35 צהלה	תל אביב יפו	תאגיד מי אביבים	תל אביב
NW00015711	14/06/2011	כלור חופשי	0	מג/ל	באר 35 צהלה	תל אביב יפו	תאגיד מי אביבים	תל אביב
NW00015711	14/06/2011	ספירה כללית	16	CFU/L	באר 35 צהלה	תל אביב יפו	תאגיד מי אביבים	תל אביב
NW00015711	14/06/2011	ספירה כללית	20	CFU/L	באר 35 צהלה	תל אביב יפו	תאגיד מי אביבים	תל אביב
NW00015711	14/06/2011	ספירה כללית ממוצע	18	CFU/L	באר 35 צהלה	תל אביב יפו	תאגיד מי אביבים	תל אביב
NW00015711	14/06/2011	קוליפורם	<1	CFU/100 ml	באר 35 צהלה	תל אביב יפו	תאגיד מי אביבים	תל אביב
NW00015711	14/06/2011	קוליפורם צואתי	<1	CFU/100 ml	באר 35 צהלה	תל אביב יפו	תאגיד מי אביבים	תל אביב
NW00015711	06/09/2011	כלור חופשי	0	מג/ל	באר 35 צהלה	תל אביב יפו	תאגיד מי אביבים	תל אביב
NW00015711	06/09/2011	ספירה כללית	20	CFU/L	באר 35 צהלה	תל אביב יפו	תאגיד מי אביבים	תל אביב
NW00015711	06/09/2011	ספירה כללית	29	CFU/L	באר 35 צהלה	תל אביב יפו	תאגיד מי אביבים	תל אביב
NW00015711	06/09/2011	ספירה כללית ממוצע	25	CFU/L	באר 35 צהלה	תל אביב יפו	תאגיד מי אביבים	תל אביב
NW00015711	06/09/2011	קוליפורם	<1	CFU/100 ml	באר 35 צהלה	תל אביב יפו	תאגיד מי אביבים	תל אביב
NW00015711	06/09/2011	קוליפורם צואתי	<1	CFU/100 ml	באר 35 צהלה	תל אביב יפו	תאגיד מי אביבים	תל אביב
NW00015711	29/11/2011	כלור חופשי	0	מג/ל	באר 35 צהלה	תל אביב יפו	תאגיד מי אביבים	תל אביב

"עסקי שמור"

קוד נקודה	תאריך דיגום	אנליט	תוצאה	יחידות מידה	שם נקודה	ישוב	לקוח	מעבדה
NW00015711	29/11/2011	ספירה כללית	2	CFU/L	באר 35 צהלה	תל אביב יפו	תאגיד מי אביבים	תל אביב
NW00015711	29/11/2011	ספירה כללית	5	CFU/L	באר 35 צהלה	תל אביב יפו	תאגיד מי אביבים	תל אביב
NW00015711	29/11/2011	ספירה כללית ממוצע	4	CFU/L	באר 35 צהלה	תל אביב יפו	תאגיד מי אביבים	תל אביב
NW00015711	29/11/2011	קוליפורם	5	CFU/100 ml	באר 35 צהלה	תל אביב יפו	תאגיד מי אביבים	תל אביב
NW00015711	29/11/2011	קוליפורם צואתי	<1	CFU/100 ml	באר 35 צהלה	תל אביב יפו	תאגיד מי אביבים	תל אביב
NW00015711	30/11/2011	כלור חופשי	0	מג/ל	באר 35 צהלה	תל אביב יפו	תאגיד מי אביבים	תל אביב
NW00015711	30/11/2011	קוליפורם	6	CFU/100 ml	באר 35 צהלה	תל אביב יפו	תאגיד מי אביבים	תל אביב
NW00015711	30/11/2011	קוליפורם צואתי	3	CFU/100 ml	באר 35 צהלה	תל אביב יפו	תאגיד מי אביבים	תל אביב
NW00015711	21/02/2012	כלור חופשי	0	מג/ל	באר 35 צהלה	תל אביב יפו	תאגיד מי אביבים	תל אביב
NW00015711	21/02/2012	ספירה כללית	2	CFU/L	באר 35 צהלה	תל אביב יפו	תאגיד מי אביבים	תל אביב
NW00015711	21/02/2012	ספירה כללית	4	CFU/L	באר 35 צהלה	תל אביב יפו	תאגיד מי אביבים	תל אביב
NW00015711	21/02/2012	ספירה כללית ממוצע	3	CFU/L	באר 35 צהלה	תל אביב יפו	תאגיד מי אביבים	תל אביב
NW00015711	21/02/2012	קוליפורם	<1	CFU/100 ml	באר 35 צהלה	תל אביב יפו	תאגיד מי אביבים	תל אביב
NW00015711	21/02/2012	קוליפורם צואתי	<1	CFU/100 ml	באר 35 צהלה	תל אביב יפו	תאגיד מי אביבים	תל אביב
NW00015711	29/03/2012	כלור חופשי	0	מג/ל	באר 35 צהלה	תל אביב יפו	תאגיד מי אביבים	תל אביב
NW00015711	29/03/2012	ספירה כללית	13	CFU/L	באר 35 צהלה	תל אביב יפו	תאגיד מי אביבים	תל אביב
NW00015711	29/03/2012	ספירה כללית	19	CFU/L	באר 35 צהלה	תל אביב יפו	תאגיד מי אביבים	תל אביב
NW00015711	29/03/2012	ספירה כללית ממוצע	16	CFU/L	באר 35 צהלה	תל אביב יפו	תאגיד מי אביבים	תל אביב

"עסקי שמור"

קוד נקודה	תאריך דיגום	אנליט	תוצאה	יחידות מידה	שם נקודה	ישוב	לקוח	מעבדה
NW00015711	29/03/2012	קוליפורם	1	CFU/100 ml	באר 35 צהלה	תל אביב יפו	תאגיד מי אביבים	תל אביב
NW00015711	29/03/2012	קוליפורם צואתי	<1	CFU/100 ml	באר 35 צהלה	תל אביב יפו	תאגיד מי אביבים	תל אביב
NW00015711	29/03/2012	קוליפורם צואתי ממוצע	<1	CFU/100 ml	באר 35 צהלה	תל אביב יפו	תאגיד מי אביבים	תל אביב
NW00015711	17/04/2012	כלור חופשי	0	מג/ל	באר 35 צהלה	תל אביב יפו	תאגיד מי אביבים	תל אביב
NW00015711	17/04/2012	ספירה כללית	13	CFU/L	באר 35 צהלה	תל אביב יפו	תאגיד מי אביבים	תל אביב
NW00015711	17/04/2012	ספירה כללית	8	CFU/L	באר 35 צהלה	תל אביב יפו	תאגיד מי אביבים	תל אביב
NW00015711	17/04/2012	ספירה כללית ממוצע	11	CFU/L	באר 35 צהלה	תל אביב יפו	תאגיד מי אביבים	תל אביב
NW00015711	17/04/2012	קוליפורם	<1	CFU/100 ml	באר 35 צהלה	תל אביב יפו	תאגיד מי אביבים	תל אביב
NW00015711	17/04/2012	קוליפורם צואתי	<1	CFU/100 ml	באר 35 צהלה	תל אביב יפו	תאגיד מי אביבים	תל אביב
NW00015711	17/04/2012	קוליפורם צואתי ממוצע	<1	CFU/100 ml	באר 35 צהלה	תל אביב יפו	תאגיד מי אביבים	תל אביב
NW00015711	16/05/2012	כלור חופשי	0	מג/ל	באר 35 צהלה	תל אביב יפו	תאגיד מי אביבים	תל אביב
NW00015711	16/05/2012	ספירה כללית	17	CFU/L	באר 35 צהלה	תל אביב יפו	תאגיד מי אביבים	תל אביב
NW00015711	16/05/2012	ספירה כללית	22	CFU/L	באר 35 צהלה	תל אביב יפו	תאגיד מי אביבים	תל אביב
NW00015711	16/05/2012	ספירה כללית ממוצע	20	CFU/L	באר 35 צהלה	תל אביב יפו	תאגיד מי אביבים	תל אביב
NW00015711	16/05/2012	קוליפורם	1	CFU/100 ml	באר 35 צהלה	תל אביב יפו	תאגיד מי אביבים	תל אביב
NW00015711	16/05/2012	קוליפורם צואתי	<1	CFU/100 ml	באר 35 צהלה	תל אביב יפו	תאגיד מי אביבים	תל אביב
NW00015711	12/06/2012	כלור חופשי	0	מג/ל	באר 35 צהלה	תל אביב יפו	תאגיד מי אביבים	תל אביב
NW00015711	12/06/2012	ספירה כללית	2	CFU/L	באר 35 צהלה	תל אביב יפו	תאגיד מי אביבים	תל אביב

"עסקי שמור"

קוד נקודה	תאריך דיגום	אנליט	תוצאה	יחידות מידה	שם נקודה	ישוב	לקוח	מעבדה
NW00015711	12/06/2012	ספירה כללית	4	CFU/L	באר 35 צהלה	תל אביב יפו	תאגיד מי אביבים	תל אביב
NW00015711	12/06/2012	ספירה כללית ממוצע	3	CFU/L	באר 35 צהלה	תל אביב יפו	תאגיד מי אביבים	תל אביב
NW00015711	12/06/2012	קוליפורם	<1	CFU/100 ml	באר 35 צהלה	תל אביב יפו	תאגיד מי אביבים	תל אביב
NW00015711	12/06/2012	קוליפורם צואתי	<1	CFU/100 ml	באר 35 צהלה	תל אביב יפו	תאגיד מי אביבים	תל אביב
NW00015711	10/07/2012	כלור חופשי	0	מג/ל	באר 35 צהלה	תל אביב יפו	תאגיד מי אביבים	תל אביב
NW00015711	10/07/2012	ספירה כללית	3	CFU/L	באר 35 צהלה	תל אביב יפו	תאגיד מי אביבים	תל אביב
NW00015711	10/07/2012	ספירה כללית ממוצע	3	CFU/L	באר 35 צהלה	תל אביב יפו	תאגיד מי אביבים	תל אביב
NW00015711	10/07/2012	קוליפורם	<1	CFU/100 ml	באר 35 צהלה	תל אביב יפו	תאגיד מי אביבים	תל אביב
NW00015711	10/07/2012	קוליפורם צואתי	<1	CFU/100 ml	באר 35 צהלה	תל אביב יפו	תאגיד מי אביבים	תל אביב
NW00015711	07/08/2012	כלור חופשי	0	מג/ל	באר 35 צהלה	תל אביב יפו	תאגיד מי אביבים	תל אביב
NW00015711	07/08/2012	ספירה כללית	6	CFU/L	באר 35 צהלה	תל אביב יפו	תאגיד מי אביבים	תל אביב
NW00015711	07/08/2012	ספירה כללית	8	CFU/L	באר 35 צהלה	תל אביב יפו	תאגיד מי אביבים	תל אביב
NW00015711	07/08/2012	ספירה כללית ממוצע	7	CFU/L	באר 35 צהלה	תל אביב יפו	תאגיד מי אביבים	תל אביב
NW00015711	07/08/2012	קוליפורם	<1	CFU/100 ml	באר 35 צהלה	תל אביב יפו	תאגיד מי אביבים	תל אביב
NW00015711	07/08/2012	קוליפורם צואתי	<1	CFU/100 ml	באר 35 צהלה	תל אביב יפו	תאגיד מי אביבים	תל אביב
NW00015711	07/08/2012	קוליפורם צואתי ממוצע	<1	CFU/100 ml	באר 35 צהלה	תל אביב יפו	תאגיד מי אביבים	תל אביב
NW00015711	04/09/2012	כלור חופשי	0	מג/ל	באר 35 צהלה	תל אביב יפו	תאגיד מי אביבים	תל אביב
NW00015711	04/09/2012	ספירה כללית	6	CFU/L	באר 35 צהלה	תל אביב יפו	תאגיד מי אביבים	תל אביב

"עסקי שמור"

קוד נקודה	תאריך דיגום	אנליט	תוצאה	יחידות מידה	שם נקודה	ישוב	לקוח	מעבדה
NW00015711	04/09/2012	ספירה כללית	7	CFU/L	באר 35 צהלה	תל אביב יפו	תאגיד מי אביבים	תל אביב
NW00015711	04/09/2012	ספירה כללית ממוצע	7	CFU/L	באר 35 צהלה	תל אביב יפו	תאגיד מי אביבים	תל אביב
NW00015711	04/09/2012	קוליפורם	<1	CFU/100 ml	באר 35 צהלה	תל אביב יפו	תאגיד מי אביבים	תל אביב
NW00015711	04/09/2012	קוליפורם צואתי	<1	CFU/100 ml	באר 35 צהלה	תל אביב יפו	תאגיד מי אביבים	תל אביב
NW00015711	02/10/2012	כלור חופשי	0	מג/ל	באר 35 צהלה	תל אביב יפו	תאגיד מי אביבים	תל אביב
NW00015711	02/10/2012	ספירה כללית	11	CFU/L	באר 35 צהלה	תל אביב יפו	תאגיד מי אביבים	תל אביב
NW00015711	02/10/2012	ספירה כללית	7	CFU/L	באר 35 צהלה	תל אביב יפו	תאגיד מי אביבים	תל אביב
NW00015711	02/10/2012	ספירה כללית ממוצע	9	CFU/L	באר 35 צהלה	תל אביב יפו	תאגיד מי אביבים	תל אביב
NW00015711	02/10/2012	קוליפורם	<1	CFU/100 ml	באר 35 צהלה	תל אביב יפו	תאגיד מי אביבים	תל אביב
NW00015711	02/10/2012	קוליפורם ממוצע	<1	CFU/100 ml	באר 35 צהלה	תל אביב יפו	תאגיד מי אביבים	תל אביב
NW00015711	02/10/2012	קוליפורם צואתי	<1	CFU/100 ml	באר 35 צהלה	תל אביב יפו	תאגיד מי אביבים	תל אביב
NW00015711	30/10/2012	כלור חופשי	0	מג/ל	באר 35 צהלה	תל אביב יפו	תאגיד מי אביבים	תל אביב
NW00015711	30/10/2012	ספירה כללית	5	CFU/L	באר 35 צהלה	תל אביב יפו	תאגיד מי אביבים	תל אביב
NW00015711	30/10/2012	ספירה כללית	8	CFU/L	באר 35 צהלה	תל אביב יפו	תאגיד מי אביבים	תל אביב
NW00015711	30/10/2012	ספירה כללית ממוצע	7	CFU/L	באר 35 צהלה	תל אביב יפו	תאגיד מי אביבים	תל אביב
NW00015711	30/10/2012	קוליפורם	<1	CFU/100 ml	באר 35 צהלה	תל אביב יפו	תאגיד מי אביבים	תל אביב
NW00015711	30/10/2012	קוליפורם צואתי	<1	CFU/100 ml	באר 35 צהלה	תל אביב יפו	תאגיד מי אביבים	תל אביב
NW00015711	25/11/2012	כלור חופשי	0	מג/ל	באר 35 צהלה	תל אביב יפו	תאגיד מי אביבים	תל אביב

"עסקי שמור"

קוד נקודה	תאריך דיגום	אנליט	תוצאה	יחידות מידה	שם נקודה	ישוב	לקוח	מעבדה
NW00015711	25/11/2012	ספירה כללית	12	CFU/L	באר 35 צהלה	תל אביב יפו	תאגיד מי אביבים	תל אביב
NW00015711	25/11/2012	ספירה כללית ממוצע	12	CFU/L	באר 35 צהלה	תל אביב יפו	תאגיד מי אביבים	תל אביב
NW00015711	25/11/2012	קוליפורם	<1	CFU/100 ml	באר 35 צהלה	תל אביב יפו	תאגיד מי אביבים	תל אביב
NW00015711	25/11/2012	קוליפורם צואתי	<1	CFU/100 ml	באר 35 צהלה	תל אביב יפו	תאגיד מי אביבים	תל אביב
NW00015711	25/12/2012	כלור חופשי	0	מג/ל	באר 35 צהלה	תל אביב יפו	תאגיד מי אביבים	תל אביב
NW00015711	25/12/2012	ספירה כללית	18	CFU/L	באר 35 צהלה	תל אביב יפו	תאגיד מי אביבים	תל אביב
NW00015711	25/12/2012	ספירה כללית ממוצע	18	CFU/L	באר 35 צהלה	תל אביב יפו	תאגיד מי אביבים	תל אביב
NW00015711	25/12/2012	קוליפורם	<1	CFU/100 ml	באר 35 צהלה	תל אביב יפו	תאגיד מי אביבים	תל אביב
NW00015711	25/12/2012	קוליפורם צואתי	<1	CFU/100 ml	באר 35 צהלה	תל אביב יפו	תאגיד מי אביבים	תל אביב
NW00015711	27/01/2013	כלור חופשי	0	מג/ל	באר 35 צהלה	תל אביב יפו	תאגיד מי אביבים	תל אביב
NW00015711	27/01/2013	ספירה כללית	10	CFU/L	באר 35 צהלה	תל אביב יפו	תאגיד מי אביבים	תל אביב
NW00015711	27/01/2013	ספירה כללית	7	CFU/L	באר 35 צהלה	תל אביב יפו	תאגיד מי אביבים	תל אביב
NW00015711	27/01/2013	ספירה כללית ממוצע	9	CFU/L	באר 35 צהלה	תל אביב יפו	תאגיד מי אביבים	תל אביב
NW00015711	27/01/2013	קוליפורם	<1	CFU/100 ml	באר 35 צהלה	תל אביב יפו	תאגיד מי אביבים	תל אביב
NW00015711	27/01/2013	קוליפורם צואתי	<1	CFU/100 ml	באר 35 צהלה	תל אביב יפו	תאגיד מי אביבים	תל אביב
NW00015711	19/02/2013	כלור חופשי	0	מג/ל	באר 35 צהלה	תל אביב יפו	תאגיד מי אביבים	תל אביב
NW00015711	19/02/2013	ספירה כללית	2	CFU/L	באר 35 צהלה	תל אביב יפו	תאגיד מי אביבים	תל אביב
NW00015711	19/02/2013	ספירה כללית	5	CFU/L	באר 35 צהלה	תל אביב יפו	תאגיד מי אביבים	תל אביב

"עסקי שמור"

קוד נקודה	תאריך דיגום	אנליט	תוצאה	יחידות מידה	שם נקודה	ישוב	לקוח	מעבדה
NW00015711	19/02/2013	ספירה כללית ממוצע	4	CFU/L	באר 35 צהלה	תל אביב יפו	תאגיד מי אביבים	תל אביב
NW00015711	19/02/2013	קוליפורם	<1	CFU/100 ml	באר 35 צהלה	תל אביב יפו	תאגיד מי אביבים	תל אביב
NW00015711	19/02/2013	קוליפורם צואתי	<1	CFU/100 ml	באר 35 צהלה	תל אביב יפו	תאגיד מי אביבים	תל אביב
NW00015711	19/03/2013	כלור חופשי	0	מג/ל	באר 35 צהלה	תל אביב יפו	תאגיד מי אביבים	תל אביב
NW00015711	19/03/2013	ספירה כללית	19	CFU/L	באר 35 צהלה	תל אביב יפו	תאגיד מי אביבים	תל אביב
NW00015711	19/03/2013	ספירה כללית	22	CFU/L	באר 35 צהלה	תל אביב יפו	תאגיד מי אביבים	תל אביב
NW00015711	19/03/2013	ספירה כללית ממוצע	21	CFU/L	באר 35 צהלה	תל אביב יפו	תאגיד מי אביבים	תל אביב
NW00015711	19/03/2013	קוליפורם	<1	CFU/100 ml	באר 35 צהלה	תל אביב יפו	תאגיד מי אביבים	תל אביב
NW00015711	19/03/2013	קוליפורם ממוצע	<1	CFU/100 ml	באר 35 צהלה	תל אביב יפו	תאגיד מי אביבים	תל אביב
NW00015711	19/03/2013	קוליפורם צואתי	<1	CFU/100 ml	באר 35 צהלה	תל אביב יפו	תאגיד מי אביבים	תל אביב
NW00015711	23/04/2013	כלור חופשי	0	מג/ל	באר 35 צהלה	תל אביב יפו	תאגיד מי אביבים	תל אביב
NW00015711	23/04/2013	ספירה כללית	4	CFU/L	באר 35 צהלה	תל אביב יפו	תאגיד מי אביבים	תל אביב
NW00015711	23/04/2013	ספירה כללית ממוצע	4	CFU/L	באר 35 צהלה	תל אביב יפו	תאגיד מי אביבים	תל אביב
NW00015711	23/04/2013	קוליפורם	<1	CFU/100 ml	באר 35 צהלה	תל אביב יפו	תאגיד מי אביבים	תל אביב
NW00015711	23/04/2013	קוליפורם צואתי	<1	CFU/100 ml	באר 35 צהלה	תל אביב יפו	תאגיד מי אביבים	תל אביב
NW00015711	19/05/2013	כלור חופשי	0	מג/ל	באר 35 צהלה	תל אביב יפו	תאגיד מי אביבים	תל אביב
NW00015711	19/05/2013	ספירה כללית	12	CFU/L	באר 35 צהלה	תל אביב יפו	תאגיד מי אביבים	תל אביב
NW00015711	19/05/2013	ספירה כללית	18	CFU/L	באר 35 צהלה	תל אביב יפו	תאגיד מי אביבים	תל אביב

"עסקי שמור"

קוד נקודה	תאריך דיגום	אנליט	תוצאה	יחידות מידה	שם נקודה	ישוב	לקוח	מעבדה
NW00015711	19/05/2013	ספירה כללית ממוצע	15	CFU/L	באר 35 צהלה	תל אביב יפו	תאגיד מי אביבים	תל אביב
NW00015711	19/05/2013	קוליפורם	<1	CFU/100 ml	באר 35 צהלה	תל אביב יפו	תאגיד מי אביבים	תל אביב
NW00015711	19/05/2013	קוליפורם צואתי	<1	CFU/100 ml	באר 35 צהלה	תל אביב יפו	תאגיד מי אביבים	תל אביב
NW00015711	09/06/2013	כלור חופשי	0	מג/ל	באר 35 צהלה	תל אביב יפו	תאגיד מי אביבים	תל אביב
NW00015711	09/06/2013	ספירה כללית	3	CFU/L	באר 35 צהלה	תל אביב יפו	תאגיד מי אביבים	תל אביב
NW00015711	09/06/2013	ספירה כללית	6	CFU/L	באר 35 צהלה	תל אביב יפו	תאגיד מי אביבים	תל אביב
NW00015711	09/06/2013	ספירה כללית ממוצע	5	CFU/L	באר 35 צהלה	תל אביב יפו	תאגיד מי אביבים	תל אביב
NW00015711	09/06/2013	קוליפורם	<1	CFU/100 ml	באר 35 צהלה	תל אביב יפו	תאגיד מי אביבים	תל אביב
NW00015711	09/06/2013	קוליפורם צואתי	<1	CFU/100 ml	באר 35 צהלה	תל אביב יפו	תאגיד מי אביבים	תל אביב
NW00015711	09/07/2013	כלור חופשי	0	מג/ל	באר 35 צהלה	תל אביב יפו	תאגיד מי אביבים	תל אביב
NW00015711	09/07/2013	ספירה כללית	14	CFU/L	באר 35 צהלה	תל אביב יפו	תאגיד מי אביבים	תל אביב
NW00015711	09/07/2013	ספירה כללית	18	CFU/L	באר 35 צהלה	תל אביב יפו	תאגיד מי אביבים	תל אביב
NW00015711	09/07/2013	ספירה כללית ממוצע	16	CFU/L	באר 35 צהלה	תל אביב יפו	תאגיד מי אביבים	תל אביב
NW00015711	09/07/2013	קוליפורם	<1	CFU/100 ml	באר 35 צהלה	תל אביב יפו	תאגיד מי אביבים	תל אביב
NW00015711	09/07/2013	קוליפורם צואתי	<1	CFU/100 ml	באר 35 צהלה	תל אביב יפו	תאגיד מי אביבים	תל אביב
NW00015711	06/08/2013	כלור חופשי	0	מג/ל	באר 35 צהלה	תל אביב יפו	תאגיד מי אביבים	תל אביב
NW00015711	06/08/2013	ספירה כללית	5	CFU/L	באר 35 צהלה	תל אביב יפו	תאגיד מי אביבים	תל אביב
NW00015711	06/08/2013	ספירה כללית	7	CFU/L	באר 35 צהלה	תל אביב יפו	תאגיד מי אביבים	תל אביב

"עסקי שמור"

קוד נקודה	תאריך דיגום	אנליט	תוצאה	יחידות מידה	שם נקודה	ישוב	לקוח	מעבדה
NW00015711	06/08/2013	ספירה כללית ממוצע	6	CFU/L	באר 35 צהלה	תל אביב יפו	תאגיד מי אביבים	תל אביב
NW00015711	06/08/2013	קוליפורם	3	CFU/100 ml	באר 35 צהלה	תל אביב יפו	תאגיד מי אביבים	תל אביב
NW00015711	06/08/2013	קוליפורם צואתי	<1	CFU/100 ml	באר 35 צהלה	תל אביב יפו	תאגיד מי אביבים	תל אביב
NW00015711	01/10/2013	כלור חופשי	0	מג/ל	באר 35 צהלה	תל אביב יפו	תאגיד מי אביבים	תל אביב
NW00015711	01/10/2013	ספירה כללית	4	CFU/L	באר 35 צהלה	תל אביב יפו	תאגיד מי אביבים	תל אביב
NW00015711	01/10/2013	ספירה כללית	6	CFU/L	באר 35 צהלה	תל אביב יפו	תאגיד מי אביבים	תל אביב
NW00015711	01/10/2013	ספירה כללית ממוצע	5	CFU/L	באר 35 צהלה	תל אביב יפו	תאגיד מי אביבים	תל אביב
NW00015711	01/10/2013	קוליפורם	8	CFU/100 ml	באר 35 צהלה	תל אביב יפו	תאגיד מי אביבים	תל אביב
NW00015711	01/10/2013	קוליפורם צואתי	<1	CFU/100 ml	באר 35 צהלה	תל אביב יפו	תאגיד מי אביבים	תל אביב
NW00015711	30/10/2013	כלור חופשי	0	מג/ל	באר 35 צהלה	תל אביב יפו	תאגיד מי אביבים	תל אביב
NW00015711	30/10/2013	ספירה כללית	3	CFU/L	באר 35 צהלה	תל אביב יפו	תאגיד מי אביבים	תל אביב
NW00015711	30/10/2013	ספירה כללית	4	CFU/L	באר 35 צהלה	תל אביב יפו	תאגיד מי אביבים	תל אביב
NW00015711	30/10/2013	ספירה כללית ממוצע	4	CFU/L	באר 35 צהלה	תל אביב יפו	תאגיד מי אביבים	תל אביב
NW00015711	30/10/2013	עכירות	0.1	NTU	באר 35 צהלה	תל אביב יפו	תאגיד מי אביבים	תל אביב
NW00015711	30/10/2013	קוליפורם	<1	CFU/100 ml	באר 35 צהלה	תל אביב יפו	תאגיד מי אביבים	תל אביב
NW00015711	30/10/2013	קוליפורם צואתי	<1	CFU/100 ml	באר 35 צהלה	תל אביב יפו	תאגיד מי אביבים	תל אביב
NW00015711	25/11/2013	כלור חופשי	0	מג/ל	באר 35 צהלה	תל אביב יפו	תאגיד מי אביבים	תל אביב
NW00015711	25/11/2013	ספירה כללית	6	CFU/L	באר 35 צהלה	תל אביב יפו	תאגיד מי אביבים	תל אביב

"עסקי שמור"

קוד נקודה	תאריך דיגום	אנליט	תוצאה	יחידות מידה	שם נקודה	ישוב	לקוח	מעבדה
NW00015711	25/11/2013	ספירה כללית	7	CFU/L	באר 35 צהלה	תל אביב יפו	תאגיד מי אביבים	תל אביב
NW00015711	25/11/2013	ספירה כללית ממוצע	7	CFU/L	באר 35 צהלה	תל אביב יפו	תאגיד מי אביבים	תל אביב
NW00015711	25/11/2013	עכירות	0.1	NTU	באר 35 צהלה	תל אביב יפו	תאגיד מי אביבים	תל אביב
NW00015711	25/11/2013	קוליפורם	4	CFU/100 ml	באר 35 צהלה	תל אביב יפו	תאגיד מי אביבים	תל אביב
NW00015711	25/11/2013	קוליפורם צואתי	<1	CFU/100 ml	באר 35 צהלה	תל אביב יפו	תאגיד מי אביבים	תל אביב
NW00015711	21/01/2014	כלור חופשי	0	מג/ל	באר 35 צהלה	תל אביב יפו	תאגיד מי אביבים	תל אביב
NW00015711	21/01/2014	ספירה כללית	14	CFU/L	באר 35 צהלה	תל אביב יפו	תאגיד מי אביבים	תל אביב
NW00015711	21/01/2014	ספירה כללית	22	CFU/L	באר 35 צהלה	תל אביב יפו	תאגיד מי אביבים	תל אביב
NW00015711	21/01/2014	ספירה כללית ממוצע	18	CFU/L	באר 35 צהלה	תל אביב יפו	תאגיד מי אביבים	תל אביב
NW00015711	21/01/2014	עכירות	0.1	NTU	באר 35 צהלה	תל אביב יפו	תאגיד מי אביבים	תל אביב
NW00015711	21/01/2014	קוליפורם	2	CFU/100 ml	באר 35 צהלה	תל אביב יפו	תאגיד מי אביבים	תל אביב
NW00015711	21/01/2014	קוליפורם צואתי	<1	CFU/100 ml	באר 35 צהלה	תל אביב יפו	תאגיד מי אביבים	תל אביב
NW00015711	19/02/2014	כלור חופשי	0	מג/ל	באר 35 צהלה	תל אביב יפו	תאגיד מי אביבים	תל אביב
NW00015711	19/02/2014	ספירה כללית	18	CFU/L	באר 35 צהלה	תל אביב יפו	תאגיד מי אביבים	תל אביב
NW00015711	19/02/2014	ספירה כללית	22	CFU/L	באר 35 צהלה	תל אביב יפו	תאגיד מי אביבים	תל אביב
NW00015711	19/02/2014	ספירה כללית ממוצע	20	CFU/L	באר 35 צהלה	תל אביב יפו	תאגיד מי אביבים	תל אביב
NW00015711	19/02/2014	עכירות	0.1	NTU	באר 35 צהלה	תל אביב יפו	תאגיד מי אביבים	תל אביב
NW00015711	19/02/2014	קוליפורם	<1	CFU/100 ml	באר 35 צהלה	תל אביב יפו	תאגיד מי אביבים	תל אביב

"עסקי שמור"

קוד נקודה	תאריך דיגום	אנליט	תוצאה	יחידות מידה	שם נקודה	ישוב	לקוח	מעבדה
NW00015711	19/02/2014	קוליפורם צואתי	<1	CFU/100 ml	באר 35 צהלה	תל אביב יפו	תאגיד מי אביבים	תל אביב
NW00015711	19/03/2014	כלור חופשי	0	מג/ל	באר 35 צהלה	תל אביב יפו	תאגיד מי אביבים	תל אביב
NW00015711	19/03/2014	ספירה כללית	13	CFU/L	באר 35 צהלה	תל אביב יפו	תאגיד מי אביבים	תל אביב
NW00015711	19/03/2014	ספירה כללית	9	CFU/L	באר 35 צהלה	תל אביב יפו	תאגיד מי אביבים	תל אביב
NW00015711	19/03/2014	ספירה כללית ממוצע	11	CFU/L	באר 35 צהלה	תל אביב יפו	תאגיד מי אביבים	תל אביב
NW00015711	19/03/2014	עכירות	0.1	NTU	באר 35 צהלה	תל אביב יפו	תאגיד מי אביבים	תל אביב
NW00015711	19/03/2014	קוליפורם	<1	CFU/100 ml	באר 35 צהלה	תל אביב יפו	תאגיד מי אביבים	תל אביב
NW00015711	19/03/2014	קוליפורם צואתי	<1	CFU/100 ml	באר 35 צהלה	תל אביב יפו	תאגיד מי אביבים	תל אביב
NW00015711	06/04/2014	כלור חופשי	0	מג/ל	באר 35 צהלה	תל אביב יפו	תאגיד מי אביבים	תל אביב
NW00015711	06/04/2014	ספירה כללית	5	CFU/L	באר 35 צהלה	תל אביב יפו	תאגיד מי אביבים	תל אביב
NW00015711	06/04/2014	ספירה כללית	9	CFU/L	באר 35 צהלה	תל אביב יפו	תאגיד מי אביבים	תל אביב
NW00015711	06/04/2014	ספירה כללית ממוצע	7	CFU/L	באר 35 צהלה	תל אביב יפו	תאגיד מי אביבים	תל אביב
NW00015711	06/04/2014	עכירות	0.1	NTU	באר 35 צהלה	תל אביב יפו	תאגיד מי אביבים	תל אביב
NW00015711	06/04/2014	קוליפורם	<1	CFU/100 ml	באר 35 צהלה	תל אביב יפו	תאגיד מי אביבים	תל אביב
NW00015711	06/04/2014	קוליפורם צואתי	<1	CFU/100 ml	באר 35 צהלה	תל אביב יפו	תאגיד מי אביבים	תל אביב
NW00015711	13/05/2014	כלור חופשי	0	מג/ל	באר 35 צהלה	תל אביב יפו	תאגיד מי אביבים	תל אביב
NW00015711	13/05/2014	ספירה כללית	3	CFU/L	באר 35 צהלה	תל אביב יפו	תאגיד מי אביבים	תל אביב
NW00015711	13/05/2014	ספירה כללית	8	CFU/L	באר 35 צהלה	תל אביב יפו	תאגיד מי אביבים	תל אביב

"עסקי שמור"

קוד נקודה	תאריך דיגום	אנליט	תוצאה	יחידות מידה	שם נקודה	ישוב	לקוח	מעבדה
NW00015711	13/05/2014	ספירה כללית ממוצע	6	CFU/L	באר 35 צהלה	תל אביב יפו	תאגיד מי אביבים	תל אביב
NW00015711	13/05/2014	עכירות	0.1	NTU	באר 35 צהלה	תל אביב יפו	תאגיד מי אביבים	תל אביב
NW00015711	13/05/2014	קוליפורם	14	CFU/100 ml	באר 35 צהלה	תל אביב יפו	תאגיד מי אביבים	תל אביב
NW00015711	13/05/2014	קוליפורם צואתי	<1	CFU/100 ml	באר 35 צהלה	תל אביב יפו	תאגיד מי אביבים	תל אביב
NW00015711	11/06/2014	כלור חופשי	0	מג/ל	באר 35 צהלה	תל אביב יפו	תאגיד מי אביבים	תל אביב
NW00015711	11/06/2014	ספירה כללית	10	CFU/L	באר 35 צהלה	תל אביב יפו	תאגיד מי אביבים	תל אביב
NW00015711	11/06/2014	ספירה כללית	6	CFU/L	באר 35 צהלה	תל אביב יפו	תאגיד מי אביבים	תל אביב
NW00015711	11/06/2014	ספירה כללית ממוצע	8	CFU/L	באר 35 צהלה	תל אביב יפו	תאגיד מי אביבים	תל אביב
NW00015711	11/06/2014	עכירות	0.1	NTU	באר 35 צהלה	תל אביב יפו	תאגיד מי אביבים	תל אביב
NW00015711	11/06/2014	קוליפורם	<1	CFU/100 ml	באר 35 צהלה	תל אביב יפו	תאגיד מי אביבים	תל אביב
NW00015711	11/06/2014	קוליפורם צואתי	<1	CFU/100 ml	באר 35 צהלה	תל אביב יפו	תאגיד מי אביבים	תל אביב
NW00015711	08/07/2014	כלור חופשי	0	מג/ל	באר 35 צהלה	תל אביב יפו	תאגיד מי אביבים	תל אביב
NW00015711	08/07/2014	ספירה כללית	<1	CFU/L	באר 35 צהלה	תל אביב יפו	תאגיד מי אביבים	תל אביב
NW00015711	08/07/2014	ספירה כללית ממוצע	<1	CFU/L	באר 35 צהלה	תל אביב יפו	תאגיד מי אביבים	תל אביב
NW00015711	08/07/2014	עכירות	0.1	NTU	באר 35 צהלה	תל אביב יפו	תאגיד מי אביבים	תל אביב
NW00015711	08/07/2014	קוליפורם	<1	CFU/100 ml	באר 35 צהלה	תל אביב יפו	תאגיד מי אביבים	תל אביב
NW00015711	08/07/2014	קוליפורם צואתי	<1	CFU/100 ml	באר 35 צהלה	תל אביב יפו	תאגיד מי אביבים	תל אביב
NW00015711	03/08/2014	כלור חופשי	0	מג/ל	באר 35 צהלה	תל אביב יפו	תאגיד מי אביבים	תל אביב

"עסקי שמור"

קוד נקודה	תאריך דיגום	אנליט	תוצאה	יחידות מידה	שם נקודה	ישוב	לקוח	מעבדה
NW00015711	03/08/2014	ספירה כללית	2	CFU/L	באר 35 צהלה	תל אביב יפו	תאגיד מי אביים	תל אביב
NW00015711	03/08/2014	ספירה כללית	6	CFU/L	באר 35 צהלה	תל אביב יפו	תאגיד מי אביים	תל אביב
NW00015711	03/08/2014	ספירה כללית ממוצע	4	CFU/L	באר 35 צהלה	תל אביב יפו	תאגיד מי אביים	תל אביב
NW00015711	03/08/2014	עכירות	0.2	NTU	באר 35 צהלה	תל אביב יפו	תאגיד מי אביים	תל אביב
NW00015711	03/08/2014	קוליפורם	3	CFU/100 ml	באר 35 צהלה	תל אביב יפו	תאגיד מי אביים	תל אביב
NW00015711	03/08/2014	קוליפורם צואתי	<1	CFU/100 ml	באר 35 צהלה	תל אביב יפו	תאגיד מי אביים	תל אביב
NW00015711	02/09/2014	כלור חופשי	0	מג/ל	באר 35 צהלה	תל אביב יפו	תאגיד מי אביים	תל אביב
NW00015711	02/09/2014	ספירה כללית	1	CFU/L	באר 35 צהלה	תל אביב יפו	תאגיד מי אביים	תל אביב
NW00015711	02/09/2014	ספירה כללית	3	CFU/L	באר 35 צהלה	תל אביב יפו	תאגיד מי אביים	תל אביב
NW00015711	02/09/2014	ספירה כללית ממוצע	2	CFU/L	באר 35 צהלה	תל אביב יפו	תאגיד מי אביים	תל אביב
NW00015711	02/09/2014	עכירות	0.2	NTU	באר 35 צהלה	תל אביב יפו	תאגיד מי אביים	תל אביב
NW00015711	02/09/2014	קוליפורם	<1	CFU/100 ml	באר 35 צהלה	תל אביב יפו	תאגיד מי אביים	תל אביב
NW00015711	02/09/2014	קוליפורם צואתי	<1	CFU/100 ml	באר 35 צהלה	תל אביב יפו	תאגיד מי אביים	תל אביב
NW00015711	28/09/2014	כלור חופשי	0	מג/ל	באר 35 צהלה	תל אביב יפו	תאגיד מי אביים	תל אביב
NW00015711	28/09/2014	ספירה כללית	5	CFU/ml	באר 35 צהלה	תל אביב יפו	תאגיד מי אביים	תל אביב
NW00015711	28/09/2014	ספירה כללית	7	CFU/ml	באר 35 צהלה	תל אביב יפו	תאגיד מי אביים	תל אביב
NW00015711	28/09/2014	ספירה כללית ממוצע	6	CFU/ml	באר 35 צהלה	תל אביב יפו	תאגיד מי אביים	תל אביב
NW00015711	28/09/2014	עכירות	0.5	NTU	באר 35 צהלה	תל אביב יפו	תאגיד מי אביים	תל אביב

"עסקי שמור"

קוד נקודה	תאריך דיגום	אנליט	תוצאה	יחידות מידה	שם נקודה	ישוב	לקוח	מעבדה
NW00015711	28/09/2014	קוליפורם	<1	CFU/100 ml	באר 35 צהלה	תל אביב יפו	תאגיד מי אביבים	תל אביב
NW00015711	28/09/2014	קוליפורם צואתי	<1	CFU/100 ml	באר 35 צהלה	תל אביב יפו	תאגיד מי אביבים	תל אביב
NW00015711	28/10/2014	כלור חופשי	0	מג/ל	באר 35 צהלה	תל אביב יפו	תאגיד מי אביבים	תל אביב
NW00015711	28/10/2014	ספירה כללית	19	CFU/ml	באר 35 צהלה	תל אביב יפו	תאגיד מי אביבים	תל אביב
NW00015711	28/10/2014	ספירה כללית	20	CFU/ml	באר 35 צהלה	תל אביב יפו	תאגיד מי אביבים	תל אביב
NW00015711	28/10/2014	ספירה כללית ממוצע	20	CFU/ml	באר 35 צהלה	תל אביב יפו	תאגיד מי אביבים	תל אביב
NW00015711	28/10/2014	עכירות	0.2	NTU	באר 35 צהלה	תל אביב יפו	תאגיד מי אביבים	תל אביב
NW00015711	28/10/2014	קוליפורם	4	CFU/100 ml	באר 35 צהלה	תל אביב יפו	תאגיד מי אביבים	תל אביב
NW00015711	28/10/2014	קוליפורם צואתי	<1	CFU/100 ml	באר 35 צהלה	תל אביב יפו	תאגיד מי אביבים	תל אביב
NW00015711	26/11/2014	כלור חופשי	0	מג/ל	באר 35 צהלה	תל אביב יפו	תאגיד מי אביבים	תל אביב
NW00015711	26/11/2014	ספירה כללית	7	CFU/ml	באר 35 צהלה	תל אביב יפו	תאגיד מי אביבים	תל אביב
NW00015711	26/11/2014	ספירה כללית	9	CFU/ml	באר 35 צהלה	תל אביב יפו	תאגיד מי אביבים	תל אביב
NW00015711	26/11/2014	ספירה כללית ממוצע	8	CFU/ml	באר 35 צהלה	תל אביב יפו	תאגיד מי אביבים	תל אביב
NW00015711	26/11/2014	עכירות	0.2	NTU	באר 35 צהלה	תל אביב יפו	תאגיד מי אביבים	תל אביב
NW00015711	26/11/2014	קוליפורם	1	CFU/100 ml	באר 35 צהלה	תל אביב יפו	תאגיד מי אביבים	תל אביב
NW00015711	26/11/2014	קוליפורם צואתי	<1	CFU/100 ml	באר 35 צהלה	תל אביב יפו	תאגיד מי אביבים	תל אביב
NW00015711	09/12/2014	כלור חופשי	0	מג/ל	באר 35 צהלה	תל אביב יפו	תאגיד מי אביבים	תל אביב
NW00015711	09/12/2014	ספירה כללית	17	CFU/ml	באר 35 צהלה	תל אביב יפו	תאגיד מי אביבים	תל אביב

"עסקי שמור"

קוד נקודה	תאריך דיגום	אנליט	תוצאה	יחידות מידה	שם נקודה	ישוב	לקוח	מעבדה
NW00015711	09/12/2014	ספירה כללית	22	CFU/ml	באר 35 צהלה	תל אביב יפו	תאגיד מי אביבים	תל אביב
NW00015711	09/12/2014	ספירה כללית ממוצע	20	CFU/ml	באר 35 צהלה	תל אביב יפו	תאגיד מי אביבים	תל אביב
NW00015711	09/12/2014	עכירות	0.2	NTU	באר 35 צהלה	תל אביב יפו	תאגיד מי אביבים	תל אביב
NW00015711	09/12/2014	קוליפורם	17	CFU/100 ml	באר 35 צהלה	תל אביב יפו	תאגיד מי אביבים	תל אביב
NW00015711	09/12/2014	קוליפורם צואתי	<1	CFU/100 ml	באר 35 צהלה	תל אביב יפו	תאגיד מי אביבים	תל אביב
NW00015711	07/01/2015	סטרפטוקוק/אנטרוקוק ממוצע צואתי	<1	CFU/100 ml	באר 35 צהלה	תל אביב יפו	תאגיד מי אביבים	תל אביב
NW00015711	07/01/2015	ספירה כללית	<1	CFU/ml	באר 35 צהלה	תל אביב יפו	תאגיד מי אביבים	תל אביב
NW00015711	07/01/2015	ספירה כללית ממוצע	<1	CFU/ml	באר 35 צהלה	תל אביב יפו	תאגיד מי אביבים	תל אביב
NW00015711	07/01/2015	עכירות	0.3	NTU	באר 35 צהלה	תל אביב יפו	תאגיד מי אביבים	תל אביב
NW00015711	07/01/2015	קוליפורם	2	CFU/100 ml	באר 35 צהלה	תל אביב יפו	תאגיד מי אביבים	תל אביב
NW00015711	07/01/2015	קוליפורם	4	CFU/100 ml	באר 35 צהלה	תל אביב יפו	תאגיד מי אביבים	תל אביב
NW00015711	07/01/2015	קוליפורם ממוצע	3	CFU/100 ml	באר 35 צהלה	תל אביב יפו	תאגיד מי אביבים	תל אביב
NW00015711	07/01/2015	קוליפורם צואתי	<1	CFU/100 ml	באר 35 צהלה	תל אביב יפו	תאגיד מי אביבים	תל אביב

נתוני איכות המים - חלק ג'

קוד נקודה	תאריך דיגום	אנליט	שם כימי	תוצאה	יחידות מידה	שם נקודה	ישוב	לקוח	הערה	מעבדה	חקירה
NW00015711	01/01/2008	חנקית	NO2	0.001	NO2 מג/ל	באר 35 צהלה	תל אביב יפו	תאגיד מי אביבים		תל אביב	לא

"עסקי שמור"

קוד נקו דה	תאריך דיגום	אנליט	שם כימי	תוצאה	יחידות מידה	שם נקודה	ישוב	לקוח	הערה	מעבדה	חקירה
NW0015711	01/01/2008	עכירות	TURB	0.11	NTU	באר 35 צהלה	תל אביב - יפו	תאגיד מי אביבים		תל אביב	לא
NW0015711	31/03/2008	חנקית	NO2	<MQL	מג/ל	באר 35 צהלה	תל אביב - יפו	תאגיד מי אביבים		תל אביב	לא
NW0015711	31/03/2008	עכירות	TURB	0.24	NTU	באר 35 צהלה	תל אביב - יפו	תאגיד מי אביבים		תל אביב	לא
NW0015711	22/06/2008	חנקית	NO2	<MQL	מג/ל	באר 35 צהלה	תל אביב - יפו	תאגיד מי אביבים		תל אביב	לא
NW0015711	22/06/2008	עכירות	TURB	0.18	NTU	באר 35 צהלה	תל אביב - יפו	תאגיד מי אביבים		תל אביב	לא
NW0015711	04/08/2008	בליעת קרינת UV	UV	0.004	OD/cm	באר 35 צהלה	תל אביב - יפו	תאגיד מי אביבים		תל אביב	לא
NW0015711	04/08/2008	חנקה	NO3	29.3	מג/ל	באר 35 צהלה	תל אביב - יפו	תאגיד מי אביבים		תל אביב	לא
NW0015711	04/08/2008	כלוריד	Cl	70.2	מג/ל	באר 35 צהלה	תל אביב - יפו	תאגיד מי אביבים		תל אביב	לא
NW0015711	04/08/2008	כרום	Cr	3.4	מקג/ל	באר 35 צהלה	תל אביב - יפו	תאגיד מי אביבים		תל אביב	לא
NW0015711	09/09/2008	חנקית	NO2	<MQL	מג/ל	באר 35 צהלה	תל אביב - יפו	תאגיד מי אביבים		תל אביב	לא
NW0015711	09/09/2008	עכירות	TURB	0.14	NTU	באר 35 צהלה	תל אביב - יפו	תאגיד מי אביבים		תל אביב	לא

"עסקי שמור"

קוד נקו דה	תאריך דיגום	אנליט	שם כימי	תוצאה	יחידות מידה	שם נקודה	ישוב	לקוח	הערה	מעבדה	חקירה
NW0015711	02/12/2008	חנקית	NO2	<ML	מג/ל	באר 35 צהלה	תל אביב - יפו	תאגיד מי אביבים		תל אביב	לא
NW0015711	02/12/2008	עכירות	TURB	0.26		באר 35 צהלה	תל אביב - יפו	תאגיד מי אביבים		תל אביב	לא
NW0015711	02/03/2009	חנקית	NO2	<ML	מג/ל	באר 35 צהלה	תל אביב - יפו	תאגיד מי אביבים		תל אביב	לא
NW0015711	02/03/2009	עכירות	TURB	0.2		באר 35 צהלה	תל אביב - יפו	תאגיד מי אביבים		תל אביב	לא
NW0015711	05/05/2009	חנקית	NO2	<ML	מג/ל	באר 35 צהלה	תל אביב - יפו	תאגיד מי אביבים		תל אביב	לא
NW0015711	05/05/2009	עכירות	TURB	0.21		באר 35 צהלה	תל אביב - יפו	תאגיד מי אביבים		תל אביב	לא
NW0015711	01/06/2009	אלומיניום	Al	<ML	מקג/ל	באר 35 צהלה	תל אביב - יפו	תאגיד מי אביבים		תל אביב	לא
NW0015711	01/06/2009	אלקליניות	CO3, OH, HCO3	161	מג/ל 3	באר 35 צהלה	תל אביב - יפו	תאגיד מי אביבים		תל אביב	לא
NW0015711	01/06/2009	אמוניה	NH3	<ML	מג/ל N	באר 35 צהלה	תל אביב - יפו	תאגיד מי אביבים		תל אביב	לא
NW0015711	01/06/2009	אשלגן	K	1.5	מג/ל K	באר 35 צהלה	תל אביב - יפו	תאגיד מי אביבים		תל אביב	לא
NW0015711	01/06/2009	בליעת קרינת UV	UV	0.006	OD/cm	באר 35 צהלה	תל אביב - יפו	תאגיד מי אביבים		תל אביב	לא

"עסקי שמור"

קוד נקו דה	תאריך דיגום	אנליט	שם כימי	תוצאה	יחידות מידה	שם נקודה	ישוב	לקוח	הערה	מעבדה	חקירה
NW0015711	01/06/2009	חנקת	NO3	30.6	מג/ל	NO3	תל אביב - יפו	תאגיד מי אביבים		תל אביב	לא
NW0015711	01/06/2009	כלוריד	Cl	69.6	מג/ל	Cl	תל אביב - יפו	תאגיד מי אביבים		תל אביב	לא
NW0015711	01/06/2009	כרום	Cr	3.5	מקג/ל	Cr	תל אביב - יפו	תאגיד מי אביבים		תל אביב	לא
NW0015711	01/06/2009	נתרן	Na	40.7	מג/ל	Na	תל אביב - יפו	תאגיד מי אביבים		תל אביב	לא
NW0015711	01/06/2009	סידן	Ca	65.5	מג/ל	Ca	תל אביב - יפו	תאגיד מי אביבים		תל אביב	לא
NW0015711	01/06/2009	קשיות	HARD	224	מג/ל 3	CaCO3	תל אביב - יפו	תאגיד מי אביבים		תל אביב	לא
NW0015711	09/08/2009	חנקית	NO2	<ML	מג/ל	NO2	תל אביב - יפו	תאגיד מי אביבים		תל אביב	לא
NW0015711	09/08/2009	עכירות	TURB	0.22	NTU	NTU	תל אביב - יפו	תאגיד מי אביבים		תל אביב	לא
NW0015711	03/11/2009	חנקית	NO2	<ML	מג/ל	NO2	תל אביב - יפו	תאגיד מי אביבים		תל אביב	לא
NW0015711	03/11/2009	עכירות	TURB	0.12	NTU	NTU	תל אביב - יפו	תאגיד מי אביבים		תל אביב	לא
NW0015711	27/01/2010	חנקית	NO2	<ML	מג/ל	NO2	תל אביב - יפו	תאגיד מי אביבים		תל אביב	לא

"עסקי שמור"

קוד נקו דה	תאריך דיגום	אנליט	שם כימי	תוצאה	יחידות מידה	שם נקודה	ישוב	לקוח	הערה	מעבדה	חקירה
NW0015711	27/01/2010	עכירות	TURB	0.27	NTU	באר 35 צהלה	תל אביב - יפו	תאגיד מי אביבים		תל אביב	לא
NW0015711	26/04/2010	חנקית	NO2	<MQL		באר 35 צהלה	תל אביב - יפו	תאגיד מי אביבים		תל אביב	לא
NW0015711	26/04/2010	עכירות	TURB	0.12	NTU	באר 35 צהלה	תל אביב - יפו	תאגיד מי אביבים		תל אביב	לא
NW0015711	09/06/2010	1,1,1-טריכלורואתאן	TCET	0	מקג/ל	באר 35 צהלה	תל אביב - יפו	תאגיד מי אביבים	מעבדה פרטית	מעבדה פרטית	לא
NW0015711	09/06/2010	1,1-דיכלורואתילן	DCEY	0	מקג/ל	באר 35 צהלה	תל אביב - יפו	תאגיד מי אביבים	מעבדה פרטית	מעבדה פרטית	לא
NW0015711	09/06/2010	1,2-דיברומ-3-כלורופאן	DBCP	0	מקג/ל	באר 35 צהלה	תל אביב - יפו	תאגיד מי אביבים	מעבדה פרטית	מעבדה פרטית	לא
NW0015711	09/06/2010	1,2-דיכלורואתאן	DCET	0	מקג/ל	באר 35 צהלה	תל אביב - יפו	תאגיד מי אביבים	מעבדה פרטית	מעבדה פרטית	לא
NW0015711	09/06/2010	1,2-דיכלורובנזן	MDCB	0	מקג/ל	באר 35 צהלה	תל אביב - יפו	תאגיד מי אביבים	מעבדה פרטית	מעבדה פרטית	לא
NW0015711	09/06/2010	1,4-דיכלורובנזן	PDCB	0	מקג/ל	באר 35 צהלה	תל אביב - יפו	תאגיד מי אביבים	מעבדה פרטית	מעבדה פרטית	לא
NW0015711	09/06/2010	2,1-דיכלורואתילן	TTDCE	0	מקג/ל	באר 35 צהלה	תל אביב - יפו	תאגיד מי אביבים	מעבדה פרטית	מעבדה פרטית	לא
NW0015711	09/06/2010	Chlorobenzene	CBEZ	0	מקג/ל	באר 35 צהלה	תל אביב - יפו	תאגיד מי אביבים	מעבדה פרטית	מעבדה פרטית	לא

"עסקי שמור"

קוד נקו דה	תאריך דיגום	אנליט	שם כימי	תוצאה	יחידות מידה	שם נקודה	ישוב	לקוח	הערה	מעבדה	חקירה
NW0015711	09/06/2010	DDT	DDT	0	מקג/ל	באר 35 צהלה	תל אביב - יפו	תאגיד מי אביבים	מעבדה פרטית	מעבדה פרטית	לא
NW0015711	09/06/2010	Diocetylphthalate	BEPT	0	מקג/ל	באר 35 צהלה	תל אביב - יפו	תאגיד מי אביבים	מעבדה פרטית	מעבדה פרטית	לא
NW0015711	09/06/2010	Endrine	ENDR	0	מקג/ל	באר 35 צהלה	תל אביב - יפו	תאגיד מי אביבים	מעבדה פרטית	מעבדה פרטית	לא
NW0015711	09/06/2010	Methoxychlor	METX	0	מקג/ל	באר 35 צהלה	תל אביב - יפו	תאגיד מי אביבים	מעבדה פרטית	מעבדה פרטית	לא
NW0015711	09/06/2010	Permethrin	PERM	0	מקג/ל	באר 35 צהלה	תל אביב - יפו	תאגיד מי אביבים	מעבדה פרטית	מעבדה פרטית	לא
NW0015711	09/06/2010	אטרזין	ATRA	0	מקג/ל	באר 35 צהלה	תל אביב - יפו	תאגיד מי אביבים	מעבדה פרטית	מעבדה פרטית	לא
NW0015711	09/06/2010	אלאכור	ALAC	0	מקג/ל	באר 35 צהלה	תל אביב - יפו	תאגיד מי אביבים	מעבדה פרטית	מעבדה פרטית	לא
NW0015711	09/06/2010	אתילן דיברומיד	ETDB	0	מקג/ל	באר 35 צהלה	תל אביב - יפו	תאגיד מי אביבים	מעבדה פרטית	מעבדה פרטית	לא
NW0015711	09/06/2010	בנזון (a) פירן	BNZP	0	מקג/ל	באר 35 צהלה	תל אביב - יפו	תאגיד מי אביבים	מעבדה פרטית	מעבדה פרטית	לא
NW0015711	09/06/2010	בנזון	BENZ	0	מקג/ל	באר 35 צהלה	תל אביב - יפו	תאגיד מי אביבים	מעבדה פרטית	מעבדה פרטית	לא
NW0015711	09/06/2010	הפטאכ לור	HEPT	0	מקג/ל	באר 35 צהלה	תל אביב - יפו	תאגיד מי אביבים	מעבדה פרטית	מעבדה פרטית	לא

"עסקי שמור"

קוד נקו דה	תאריך דיגום	אנליט	שם כימי	תוצאה	יחידות מידה	שם נקודה	ישוב	לקוח	הערה	מעבדה	חקירה
N W0 001 571 1	09/06/2 010	טולואן	TOL U	0	מקג/ל	באר 35 צהלה	תל אביב - יפו	תאגיד מי אביבי ס	מעבדה פרטית	מעבדה פרטית	לא
N W0 001 571 1	09/06/2 010	טטרא כלורוא תילן	TECE	0	מקג/ל	באר 35 צהלה	תל אביב - יפו	תאגיד מי אביבי ס	מעבדה פרטית	מעבדה פרטית	לא
N W0 001 571 1	09/06/2 010	טריכלו רואתי לן	TCEY	1	מקג/ל	באר 35 צהלה	תל אביב - יפו	תאגיד מי אביבי ס	מעבדה פרטית	מעבדה פרטית	לא
N W0 001 571 1	09/06/2 010	טריפל ראלין	TRFL	0	מקג/ל	באר 35 צהלה	תל אביב - יפו	תאגיד מי אביבי ס	מעבדה פרטית	מעבדה פרטית	לא
N W0 001 571 1	09/06/2 010	טרנס - 1,2 דיכלור ואתילן	TDCE	0	מקג/ל	באר 35 צהלה	תל אביב - יפו	תאגיד מי אביבי ס	מעבדה פרטית	מעבדה פרטית	לא
N W0 001 571 1	09/06/2 010	כלורדן	CLD N	0	מקג/ל	באר 35 צהלה	תל אביב - יפו	תאגיד מי אביבי ס	מעבדה פרטית	מעבדה פרטית	לא
N W0 001 571 1	09/06/2 010	כלורופ ורם	CHLF	0	מקג/ל	באר 35 צהלה	תל אביב - יפו	תאגיד מי אביבי ס	מעבדה פרטית	מעבדה פרטית	לא
N W0 001 571 1	09/06/2 010	לינדן	LIND	0	מקג/ל	באר 35 צהלה	תל אביב - יפו	תאגיד מי אביבי ס	מעבדה פרטית	מעבדה פרטית	לא
N W0 001 571 1	09/06/2 010	סימזין	SIMZ	0	מקג/ל	באר 35 צהלה	תל אביב - יפו	תאגיד מי אביבי ס	מעבדה פרטית	מעבדה פרטית	לא
N W0 001 571 1	09/06/2 010	פחמן טטרא כלוריד	CCL4	0	מקג/ל	באר 35 צהלה	תל אביב - יפו	תאגיד מי אביבי ס	מעבדה פרטית	מעבדה פרטית	לא
N W0 001 571 1	09/06/2 010	ציס - 1,2 דיכלור ואתילן	CDC E	0	מקג/ל	באר 35 צהלה	תל אביב - יפו	תאגיד מי אביבי ס	מעבדה פרטית	מעבדה פרטית	לא

"עסקי שמור"

קוד נקו דה	תאריך דיגום	אנליט	שם כימי	תוצאה	יחידות מידה	שם נקודה	ישוב	לקוח	הערה	מעבדה	חקירה
NW0015711	09/06/2010	קסילן	XYLE	0	מקג/ל	באר 35 צהלה	תל אביב - יפו	תאגיד מי אביבים	מעבדה פרטית	מעבדה פרטית	לא
NW0015711	27/06/2010	בליעת קרינת UV	UV	0.004	OD/cm	באר 35 צהלה	תל אביב - יפו	תאגיד מי אביבים	תל אביב		לא
NW0015711	27/06/2010	חנקת	NO3	31.4	מג/ל	באר 35 צהלה	תל אביב - יפו	תאגיד מי אביבים	תל אביב		לא
NW0015711	27/06/2010	כלוריד	Cl	70.7	מג/ל	באר 35 צהלה	תל אביב - יפו	תאגיד מי אביבים	תל אביב		לא
NW0015711	27/06/2010	כרום	Cr	3.3	מקג/ל	באר 35 צהלה	תל אביב - יפו	תאגיד מי אביבים	תל אביב		לא
NW0015711	14/07/2010	חנקית	NO2	<ML	מג/ל	באר 35 צהלה	תל אביב - יפו	תאגיד מי אביבים	תל אביב		לא
NW0015711	14/07/2010	עכירות	TURB	0.29	NTU	באר 35 צהלה	תל אביב - יפו	תאגיד מי אביבים	תל אביב		לא
NW0015711	11/10/2010	חנקית	NO2	<ML	מג/ל	באר 35 צהלה	תל אביב - יפו	תאגיד מי אביבים	תל אביב		לא
NW0015711	11/10/2010	עכירות	TURB	0.18	NTU	באר 35 צהלה	תל אביב - יפו	תאגיד מי אביבים	תל אביב		לא
NW0015711	28/12/2010	חנקית	NO2	<ML	מג/ל	באר 35 צהלה	תל אביב - יפו	תאגיד מי אביבים	תל אביב		לא
NW0015711	28/12/2010	עכירות	TURB	0.37	NTU	באר 35 צהלה	תל אביב - יפו	תאגיד מי אביבים	תל אביב		לא

"עסקי שמור"

קוד נקו דה	תאריך דיגום	אנליט	שם כימי	תוצאה	יחידות מידה	שם נקודה	ישוב	לקוח	הערה	מעבדה	חקירה
NW0015711	23/03/2011	חנקית	NO2	<ML	מג/ל	באר 35 צהלה	תל אביב - יפו	תאגיד מי אביבים		תל אביב	לא
NW0015711	23/03/2011	עכירות	TURB	0.13		באר 35 צהלה	תל אביב - יפו	תאגיד מי אביבים		תל אביב	לא
NW0015711	14/06/2011	חנקית	NO2	<ML	מג/ל	באר 35 צהלה	תל אביב - יפו	תאגיד מי אביבים		תל אביב	לא
NW0015711	14/06/2011	עכירות	TURB	0.21		באר 35 צהלה	תל אביב - יפו	תאגיד מי אביבים		תל אביב	לא
NW0015711	20/06/2011	1,1,1-טריכלורואתאן	TCET	0	מקג/ל	באר 35 צהלה	תל אביב - יפו	תאגיד מי אביבים	מעבדה פרטית	מעבדה פרטית	לא
NW0015711	20/06/2011	1,1-דיכלורואתילן	DCEY	0	מקג/ל	באר 35 צהלה	תל אביב - יפו	תאגיד מי אביבים	מעבדה פרטית	מעבדה פרטית	לא
NW0015711	20/06/2011	1,2-דיברומ-3-כלורופאן	DBCP	0	מקג/ל	באר 35 צהלה	תל אביב - יפו	תאגיד מי אביבים	מעבדה פרטית	מעבדה פרטית	לא
NW0015711	20/06/2011	1,2-דיכלורואתאן	DCET	0	מקג/ל	באר 35 צהלה	תל אביב - יפו	תאגיד מי אביבים	מעבדה פרטית	מעבדה פרטית	לא
NW0015711	20/06/2011	1,2-דיכלורואתאן	MDCB	0	מקג/ל	באר 35 צהלה	תל אביב - יפו	תאגיד מי אביבים	מעבדה פרטית	מעבדה פרטית	לא
NW0015711	20/06/2011	1,4-דיכלורואתאן	PDCB	0	מקג/ל	באר 35 צהלה	תל אביב - יפו	תאגיד מי אביבים	מעבדה פרטית	מעבדה פרטית	לא
NW0015711	20/06/2011	1,1-דיכלורואתאן	TTDCE	0	מקג/ל	באר 35 צהלה	תל אביב - יפו	תאגיד מי אביבים	מעבדה פרטית	מעבדה פרטית	לא

"עסקי שמור"

קוד נקודה	תאריך דיגום	אנליט	שם כימי	תוצאה	יחידות מידה	שם נקודה	ישוב	לקוח	הערה	מעבדה	חקירה
NW0015711	20/06/2011	2,4-D כולל אסטרים ומלחים	DCP A	0	מקג/ל	באר 35 צהלה	תל אביב - יפו	תאגיד מי אביבים	מעבדה פרטית	מעבדה פרטית	לא
NW0015711	20/06/2011	Bicarbonate HCO ₃	HCO ₃	199.916	מג/ל	באר 35 צהלה	תל אביב - יפו	תאגיד מי אביבים	מעבדה פרטית	מעבדה פרטית	לא
NW0015711	20/06/2011	Chlorobenzene	CBEZ	0	מקג/ל	באר 35 צהלה	תל אביב - יפו	תאגיד מי אביבים	מעבדה פרטית	מעבדה פרטית	לא
NW0015711	20/06/2011	DDT	DDT	0	מקג/ל	באר 35 צהלה	תל אביב - יפו	תאגיד מי אביבים	מעבדה פרטית	מעבדה פרטית	לא
NW0015711	20/06/2011	Diethylphthalate	BEPT	0	מקג/ל	באר 35 צהלה	תל אביב - יפו	תאגיד מי אביבים	מעבדה פרטית	מעבדה פרטית	לא
NW0015711	20/06/2011	Endrine	END R	0	מקג/ל	באר 35 צהלה	תל אביב - יפו	תאגיד מי אביבים	מעבדה פרטית	מעבדה פרטית	לא
NW0015711	20/06/2011	Methoxychlor	MET X	0	מקג/ל	באר 35 צהלה	תל אביב - יפו	תאגיד מי אביבים	מעבדה פרטית	מעבדה פרטית	לא
NW0015711	20/06/2011	Permethrin	PER M	0	מקג/ל	באר 35 צהלה	תל אביב - יפו	תאגיד מי אביבים	מעבדה פרטית	מעבדה פרטית	לא
NW0015711	20/06/2011	אבץ	Zn	6	ppb	באר 35 צהלה	תל אביב - יפו	תאגיד מי אביבים	מעבדה פרטית	מעבדה פרטית	לא
NW0015711	20/06/2011	אטרזין	ATRA	0	מקג/ל	באר 35 צהלה	תל אביב - יפו	תאגיד מי אביבים	מעבדה פרטית	מעבדה פרטית	לא
NW0015711	20/06/2011	אלאכלור	ALAC	0	מקג/ל	באר 35 צהלה	תל אביב - יפו	תאגיד מי אביבים	מעבדה פרטית	מעבדה פרטית	לא

"עסקי שמור"

קוד נקו דה	תאריך דיגום	אנליט	שם כימי	תוצאה	יחידות מידה	שם נקודה	ישוב	לקוח	הערה	מעבדה	חקירה
NW0015711	20/06/2011	אלדיק רב	ALC B	0	מקג/ל	באר 35 צהלה	תל אביב - יפו	תאגיד מי אביבים	מעבדה פרטית	מעבדה פרטית	לא
NW0015711	20/06/2011	אלומיניום	Al	8	מקג/ל	Al	תל אביב - יפו	תאגיד מי אביבים	מעבדה פרטית	מעבדה פרטית	לא
NW0015711	20/06/2011	אלקלין יות	CO ₃ , OH, HCO ₃	164	מג/ל 3	CaCO ₃	תל אביב - יפו	תאגיד מי אביבים	מעבדה פרטית	מעבדה פרטית	לא
NW0015711	20/06/2011	אמוניה	NH ₃	0	מג/ל N	NH ₃ -N	תל אביב - יפו	תאגיד מי אביבים	מעבדה פרטית	מעבדה פרטית	לא
NW0015711	20/06/2011	ארסן	As	0	מקג/ל	As	תל אביב - יפו	תאגיד מי אביבים	מעבדה פרטית	מעבדה פרטית	לא
NW0015711	20/06/2011	אשלגן	K	1.5	מג/ל K	K	תל אביב - יפו	תאגיד מי אביבים	מעבדה פרטית	מעבדה פרטית	לא
NW0015711	20/06/2011	אתילן דיברומיד	ETDB	0	מקג/ל		תל אביב - יפו	תאגיד מי אביבים	מעבדה פרטית	מעבדה פרטית	לא
NW0015711	20/06/2011	בנזון (a) פירן	BNZP	0	מקג/ל		תל אביב - יפו	תאגיד מי אביבים	מעבדה פרטית	מעבדה פרטית	לא
NW0015711	20/06/2011	בנזן	BENZ	0	מקג/ל		תל אביב - יפו	תאגיד מי אביבים	מעבדה פרטית	מעבדה פרטית	לא
NW0015711	20/06/2011	ברזל	Fe	12	מקג/ל	Fe	תל אביב - יפו	תאגיד מי אביבים	מעבדה פרטית	מעבדה פרטית	לא
NW0015711	20/06/2011	בריום	Ba	40	מקג/ל	Ba	תל אביב - יפו	תאגיד מי אביבים	מעבדה פרטית	מעבדה פרטית	לא

"עסקי שמור"

קוד נקו דה	תאריך דיגום	אנליט	שם כימי	תוצאה	יחידות מידה	שם נקודה	ישוב	לקוח	הערה	מעבדה	חקירה
NW0015711	20/06/2011	גופרה	SO4	19	מג/ל	באר 35 צהלה	תל אביב - יפו	תאגיד מי אביבים	מעבדה פרטית	מעבדה פרטית	לא
NW0015711	20/06/2011	הגבה	pH	7.48		באר 35 צהלה	תל אביב - יפו	תאגיד מי אביבים	מעבדה פרטית	מעבדה פרטית	לא
NW0015711	20/06/2011	הפטאכ לור	HEPT	0	מקג/ל	באר 35 צהלה	תל אביב - יפו	תאגיד מי אביבים	מעבדה פרטית	מעבדה פרטית	לא
NW0015711	20/06/2011	ויניל כלוריד	VYCL	0	מקג/ל	באר 35 צהלה	תל אביב - יפו	תאגיד מי אביבים	מעבדה פרטית	מעבדה פרטית	לא
NW0015711	20/06/2011	חנקת	NO3	34	מג/ל	באר 35 צהלה	תל אביב - יפו	תאגיד מי אביבים	מעבדה פרטית	מעבדה פרטית	לא
NW0015711	20/06/2011	טולואן	TOLU	0	מקג/ל	באר 35 צהלה	תל אביב - יפו	תאגיד מי אביבים	מעבדה פרטית	מעבדה פרטית	לא
NW0015711	20/06/2011	טרא כלורוא תילן	TECE	0	מקג/ל	באר 35 צהלה	תל אביב - יפו	תאגיד מי אביבים	מעבדה פרטית	מעבדה פרטית	לא
NW0015711	20/06/2011	טריכלו רואתי לן	TCEY	3.6	מקג/ל	באר 35 צהלה	תל אביב - יפו	תאגיד מי אביבים	מעבדה פרטית	מעבדה פרטית	לא
NW0015711	20/06/2011	טריפלו ראלין	TRFL	0	מקג/ל	באר 35 צהלה	תל אביב - יפו	תאגיד מי אביבים	מעבדה פרטית	מעבדה פרטית	לא
NW0015711	20/06/2011	טרנס -1,2 דיכלור ואתילן	TDCE	0	מקג/ל	באר 35 צהלה	תל אביב - יפו	תאגיד מי אביבים	מעבדה פרטית	מעבדה פרטית	לא
NW0015711	20/06/2011	כלורדן	CLDN	0	מקג/ל	באר 35 צהלה	תל אביב - יפו	תאגיד מי אביבים	מעבדה פרטית	מעבדה פרטית	לא

"עסקי שמור"

קוד נקו דה	תאריך דיגום	אנליט	שם כימי	תוצאה	יחידות מידה	שם נקודה	ישוב	לקוח	הערה	מעבדה	חקירה
N W0 001 571 1	20/06/2 011	כלורופ ורם	CHLF	0	מקג/ל	באר 35 צהלה	תל אביב - יפו	תאגיד מי אביב ים	מעבדה פרטית	מעבדה פרטית	לא
N W0 001 571 1	20/06/2 011	כלוריד	Cl	72	מג/ל	באר 35 צהלה	תל אביב - יפו	תאגיד מי אביב ים	מעבדה פרטית	מעבדה פרטית	לא
N W0 001 571 1	20/06/2 011	כלל מוצקי ים מומסי ים	TDS	362	מג/ל	באר 35 צהלה	תל אביב - יפו	תאגיד מי אביב ים	מעבדה פרטית	מעבדה פרטית	לא
N W0 001 571 1	20/06/2 011	כסף	Ag	0	מקג/ל	באר 35 צהלה	תל אביב - יפו	תאגיד מי אביב ים	מעבדה פרטית	מעבדה פרטית	לא
N W0 001 571 1	20/06/2 011	כספית	Hg	0	מקג/ל	באר 35 צהלה	תל אביב - יפו	תאגיד מי אביב ים	מעבדה פרטית	מעבדה פרטית	לא
N W0 001 571 1	20/06/2 011	כרום	Cr	3	מקג/ל	באר 35 צהלה	תל אביב - יפו	תאגיד מי אביב ים	מעבדה פרטית	מעבדה פרטית	לא
N W0 001 571 1	20/06/2 011	לינדן	LIND	0	מקג/ל	באר 35 צהלה	תל אביב - יפו	תאגיד מי אביב ים	מעבדה פרטית	מעבדה פרטית	לא
N W0 001 571 1	20/06/2 011	מגנזיום ים	Mg	14.6	מג/ל	באר 35 צהלה	תל אביב - יפו	תאגיד מי אביב ים	מעבדה פרטית	מעבדה פרטית	לא
N W0 001 571 1	20/06/2 011	מוליכות	EC	622	uS/cm	באר 35 צהלה	תל אביב - יפו	תאגיד מי אביב ים	מעבדה פרטית	מעבדה פרטית	לא
N W0 001 571 1	20/06/2 011	מנגן	Mn	0	מקג/ל	באר 35 צהלה	תל אביב - יפו	תאגיד מי אביב ים	מעבדה פרטית	מעבדה פרטית	לא
N W0 001 571 1	20/06/2 011	מרכיבים פעילי שטח	MBA S	0	מג/ל	באר 35 צהלה	תל אביב - יפו	תאגיד מי אביב ים	מעבדה פרטית	מעבדה פרטית	לא

"עסקי שמור"

קוד נקו דה	תאריך דיגום	אנליט	שם כימי	תוצאה	יחידות מידה	שם נקודה	ישוב	לקוח	הערה	מעבדה	חקירה
N Wo 001 571 1	20/06/2 011	נחושת	Cu	0	מקג/ל	Cu	תל אביב - יפו	תאגיד מי אביבים	מעבדה פרטית	מעבדה פרטית	לא
N Wo 001 571 1	20/06/2 011	ניקל	Ni	0	מקג/ל	Ni	תל אביב - יפו	תאגיד מי אביבים	מעבדה פרטית	מעבדה פרטית	לא
N Wo 001 571 1	20/06/2 011	נתרן	Na	41	מג/ל	Na	תל אביב - יפו	תאגיד מי אביבים	מעבדה פרטית	מעבדה פרטית	לא
N Wo 001 571 1	20/06/2 011	סידן	Ca	65.7	מג/ל	Ca	תל אביב - יפו	תאגיד מי אביבים	מעבדה פרטית	מעבדה פרטית	לא
N Wo 001 571 1	20/06/2 011	סילבס	TCPA	0	מקג/ל		תל אביב - יפו	תאגיד מי אביבים	מעבדה פרטית	מעבדה פרטית	לא
N Wo 001 571 1	20/06/2 011	סימזין	SIMZ	0	מקג/ל		תל אביב - יפו	תאגיד מי אביבים	מעבדה פרטית	מעבדה פרטית	לא
N Wo 001 571 1	20/06/2 011	סלניום	Se	0	מקג/ל	Se	תל אביב - יפו	תאגיד מי אביבים	מעבדה פרטית	מעבדה פרטית	לא
N Wo 001 571 1	20/06/2 011	עופרת	Pb	0	מקג/ל	Pb	תל אביב - יפו	תאגיד מי אביבים	מעבדה פרטית	מעבדה פרטית	לא
N Wo 001 571 1	20/06/2 011	עכירות	TUR B	0.28			תל אביב - יפו	תאגיד מי אביבים	מעבדה פרטית	מעבדה פרטית	לא
N Wo 001 571 1	20/06/2 011	פורמא לדהיד	FOR M	0	מקג/ל		תל אביב - יפו	תאגיד מי אביבים	מעבדה פרטית	מעבדה פרטית	לא
N Wo 001 571 1	20/06/2 011	פחמן טטרא כלוריד	CCL4	0	מקג/ל		תל אביב - יפו	תאגיד מי אביבים	מעבדה פרטית	מעבדה פרטית	לא

"עסקי שמור"

קוד נקו דה	תאריך דיגום	אנליט	שם כימי	תוצאה	יחידות מידה	שם נקודה	ישוב	לקוח	הערה	מעבדה	חקירה
NW0015711	20/06/2011	פלואוריד	F	0.19	F-מג/ל	באר 35 צהלה	תל אביב - יפו	תאגיד מי אביבים	מעבדה פרטית	מעבדה פרטית	לא
NW0015711	20/06/2011	פנולים	PHEN	0	מקג/ל Phen	באר 35 צהלה	תל אביב - יפו	תאגיד מי אביבים	מעבדה פרטית	מעבדה פרטית	לא
NW0015711	20/06/2011	צבע	COLR	0	Co/Pt	באר 35 צהלה	תל אביב - יפו	תאגיד מי אביבים	מעבדה פרטית	מעבדה פרטית	לא
NW0015711	20/06/2011	ציאניד	CN	0	מקג/ל CN	באר 35 צהלה	תל אביב - יפו	תאגיד מי אביבים	מעבדה פרטית	מעבדה פרטית	לא
NW0015711	20/06/2011	ציס - 1,2 דיכלור ואתילן	CDC E	0	מקג/ל	באר 35 צהלה	תל אביב - יפו	תאגיד מי אביבים	מעבדה פרטית	מעבדה פרטית	לא
NW0015711	20/06/2011	קדמיום	Cd	0	מקג/ל Cd	באר 35 צהלה	תל אביב - יפו	תאגיד מי אביבים	מעבדה פרטית	מעבדה פרטית	לא
NW0015711	20/06/2011	קסילן	XYL E	0	מקג/ל	באר 35 צהלה	תל אביב - יפו	תאגיד מי אביבים	מעבדה פרטית	מעבדה פרטית	לא
NW0015711	20/06/2011	קשיות	HARD	224.176	CaCO ₃ mmol/l	באר 35 צהלה	תל אביב - יפו	תאגיד מי אביבים	מעבדה פרטית	מעבדה פרטית	לא
NW0015711	20/06/2011	ריח	ODOR	2	TON	באר 35 צהלה	תל אביב - יפו	תאגיד מי אביבים	מעבדה פרטית	מעבדה פרטית	לא
NW0015711	31/07/2011	פרכלורט	CLO4	<ML	ppb	באר 35 צהלה	תל אביב - יפו	תאגיד מי אביבים	תל אביב		לא
NW0015711	06/09/2011	חנקית	NO2	<ML	מג/ל NO2	באר 35 צהלה	תל אביב - יפו	תאגיד מי אביבים	תל אביב		לא

"עסקי שמור"

קוד נקו דה	תאריך דיגום	אנליט	שם כימי	תוצאה	יחידות מידה	שם נקודה	ישוב	לקוח	הערה	מעבדה	חקירה
NW0015711	06/09/2011	עכירות	TURB	0.14	NTU	באר 35 צהלה	תל אביב - יפו	תאגיד מי אביבים		תל אביב	לא
NW0015711	29/11/2011	חנקית	NO2	<MQL	מג/ל	באר 35 צהלה	תל אביב - יפו	תאגיד מי אביבים		תל אביב	לא
NW0015711	29/11/2011	עכירות	TURB	0.45		באר 35 צהלה	תל אביב - יפו	תאגיד מי אביבים		תל אביב	לא
NW0015711	21/02/2012	חנקית	NO2	<MQL	מג/ל	באר 35 צהלה	תל אביב - יפו	תאגיד מי אביבים		תל אביב	לא
NW0015711	21/02/2012	עכירות	TURB	0.23		באר 35 צהלה	תל אביב - יפו	תאגיד מי אביבים		תל אביב	לא
NW0015711	16/05/2012	חנקית	NO2	<MQL	מג/ל	באר 35 צהלה	תל אביב - יפו	תאגיד מי אביבים		תל אביב	לא
NW0015711	16/05/2012	עכירות	TURB	0.37		באר 35 צהלה	תל אביב - יפו	תאגיד מי אביבים		תל אביב	לא
NW0015711	29/05/2012	אשלגן	K	1.6	מג/ל K	באר 35 צהלה	תל אביב - יפו	תאגיד מי אביבים	+radio	תל אביב	לא
NW0015711	29/05/2012	בליעת קרינת UV	UV	0.003	OD/cm	באר 35 צהלה	תל אביב - יפו	תאגיד מי אביבים		תל אביב	לא
NW0015711	29/05/2012	חנקת	NO3	31.9	מג/ל	באר 35 צהלה	תל אביב - יפו	תאגיד מי אביבים		תל אביב	לא
NW0015711	29/05/2012	כלוריד	Cl	71.5	מג/ל	באר 35 צהלה	תל אביב - יפו	תאגיד מי אביבים		תל אביב	לא

"עסקי שמור"

קוד נקו דה	תאריך דיגום	אנליט	שם כימי	תוצאה	יחידות מידה	שם נקודה	ישוב	לקוח	הערה	מעבדה	חקירה
NW0015711	29/05/2012	כלל מוצקים מומסים	TDS	366	מג/ל	באר 35 צהלה	תל אביב - יפו	תאגיד מי אביבים	+radio	תל אביב	לא
NW0015711	29/05/2012	פרכלורט	CLO4	<ML	ppb	באר 35 צהלה	תל אביב - יפו	תאגיד מי אביבים		תל אביב	לא
NW0015711	29/05/2012	קרינת אלפא	ALFA	0	Bq/l	באר 35 צהלה	תל אביב - יפו	תאגיד מי אביבים	מעבדה פרטית	מעבדה פרטית	לא
NW0015711	29/05/2012	קרינת ביטא	BETA	0	Bq/l	באר 35 צהלה	תל אביב - יפו	תאגיד מי אביבים	מעבדה פרטית	מעבדה פרטית	לא
NW0015711	29/05/2012	קרינת ביתא ללא אשלגן	BETK	-0.04	Bq/l	באר 35 צהלה	תל אביב - יפו	תאגיד מי אביבים	מעבדה פרטית	מעבדה פרטית	לא
NW0015711	07/08/2012	חנקית	NO2	<ML	מג/ל	באר 35 צהלה	תל אביב - יפו	תאגיד מי אביבים		תל אביב	לא
NW0015711	07/08/2012	עכירות	TURB	0.13		באר 35 צהלה	תל אביב - יפו	תאגיד מי אביבים		תל אביב	לא
NW0015711	30/10/2012	חנקית	NO2	<ML	מג/ל	באר 35 צהלה	תל אביב - יפו	תאגיד מי אביבים		תל אביב	לא
NW0015711	30/10/2012	עכירות	TURB	0.24		באר 35 צהלה	תל אביב - יפו	תאגיד מי אביבים		תל אביב	לא
NW0015711	27/01/2013	חנקית	NO2	<ML	מג/ל	באר 35 צהלה	תל אביב - יפו	תאגיד מי אביבים		תל אביב	לא
NW0015711	27/01/2013	עכירות	TURB	0.18		באר 35 צהלה	תל אביב - יפו	תאגיד מי אביבים		תל אביב	לא

"עסקי שמור"

קוד נקו דה	תאריך דיגום	אנליט	שם כימי	תוצאה	יחידות מידה	שם נקודה	ישוב	לקוח	הערה	מעבדה	חקירה
NW0015711	23/04/2013	חנקית	NO2	<ML	מג/ל	באר 35 צהלה	תל אביב - יפו	תאגיד מי אביבים		תל אביב	לא
NW0015711	23/04/2013	עכירות	TURB	0.2		באר 35 צהלה	תל אביב - יפו	תאגיד מי אביבים		תל אביב	לא
NW0015711	04/07/2013	פרכלורט	CLO4	<ML	ppb	באר 35 צהלה	תל אביב - יפו	תאגיד מי אביבים		תל אביב	לא
NW0015711	09/07/2013	בליעת קרינת UV	UV	0.006	OD/cm	באר 35 צהלה	תל אביב - יפו	תאגיד מי אביבים		תל אביב	לא
NW0015711	09/07/2013	חנקה	NO3	32.5	מג/ל	באר 35 צהלה	תל אביב - יפו	תאגיד מי אביבים		תל אביב	לא
NW0015711	09/07/2013	חנקית	NO2	<ML	מג/ל	באר 35 צהלה	תל אביב - יפו	תאגיד מי אביבים		תל אביב	לא
NW0015711	09/07/2013	כלוריד	Cl	70.8	מג/ל	באר 35 צהלה	תל אביב - יפו	תאגיד מי אביבים		תל אביב	לא
NW0015711	09/07/2013	עכירות	TURB	0.16		באר 35 צהלה	תל אביב - יפו	תאגיד מי אביבים		תל אביב	לא
NW0015711	01/10/2013	עכירות	TURB	0.13		באר 35 צהלה	תל אביב - יפו	תאגיד מי אביבים		תל אביב	לא
NW0015711	28/10/2014	פרכלורט	CLO4	<ML	מקג/ל	באר 35 צהלה	תל אביב - יפו	תאגיד מי אביבים		תל אביב	לא
NW0015711	07/12/2014	1,1,1-טריכלורואתאן	TCET	<ML	מקג/ל	באר 35 צהלה	תל אביב - יפו	תאגיד מי אביבים		תל אביב	לא

"עסקי שמור"

קוד נקו דה	תאריך דיגום	אנליט	שם כימי	תוצאה	יחידות מידה	שם נקודה	ישוב	לקוח	הערה	מעבדה	חקירה
N W0 001 571 1	07/12/2 014	1,1,2 - טריכלור רואתן	TCEN	<MR L	מקג/ל	באר 35 צהלה	תל אביב - יפו	תאגיד מי אביב ים		תל אביב	לא
N W0 001 571 1	07/12/2 014	1,1- דיכלור ואתילן	DCE Y	0.3	מקג/ל	באר 35 צהלה	תל אביב - יפו	תאגיד מי אביב ים		תל אביב	לא
N W0 001 571 1	07/12/2 014	1,2 דיכלור ופרופא ן	DCP N	0.3	מקג/ל	באר 35 צהלה	תל אביב - יפו	תאגיד מי אביב ים		תל אביב	לא
N W0 001 571 1	07/12/2 014	1,2,4 - טריכלור רובנון	TCB	<MR L	מקג/ל	באר 35 צהלה	תל אביב - יפו	תאגיד מי אביב ים		תל אביב	לא
N W0 001 571 1	07/12/2 014	1,2- דיברומ -ו-3- כלורופ רפאן	DBCP	<MR L	מקג/ל	באר 35 צהלה	תל אביב - יפו	תאגיד מי אביב ים		תל אביב	לא
N W0 001 571 1	07/12/2 014	1,2- דיכלור ואתאן	DCET	<MR L	מקג/ל	באר 35 צהלה	תל אביב - יפו	תאגיד מי אביב ים		תל אביב	לא
N W0 001 571 1	07/12/2 014	1,2- דיכלור ובנון	MDC B	<MR L	מקג/ל	באר 35 צהלה	תל אביב - יפו	תאגיד מי אביב ים		תל אביב	לא
N W0 001 571 1	07/12/2 014	1,4- דיכלור ובנון	PDCB	<MR L	מקג/ל	באר 35 צהלה	תל אביב - יפו	תאגיד מי אביב ים		תל אביב	לא
N W0 001 571 1	07/12/2 014	2,4-D כולל אסתרי ים ומלחי ים	DCP A	<MR L	מקג/ל	באר 35 צהלה	תל אביב - יפו	תאגיד מי אביב ים		תל אביב	לא
N W0 001 571 1	07/12/2 014	Carba mazep ine	CBZ	<MR L	מקג/ל	באר 35 צהלה	תל אביב - יפו	תאגיד מי אביב ים		תל אביב	לא
N W0 001 571 1	07/12/2 014	DDD	DDD	<MR L	מקג/ל	באר 35 צהלה	תל אביב - יפו	תאגיד מי אביב ים		תל אביב	לא

"עסקי שמור"

קוד נקו דה	תאריך דיגום	אנליט	שם כימי	תוצאה	יחידות מידה	שם נקודה	ישוב	לקוח	הערה	מעבדה	חקירה
N W0 001 571 1	07/12/2 014	DDE	DDE	<MR L	מקג/ל	באר 35 צהלה	תל אביב - יפו	תאגיד מי אביבי ס		תל אביב	לא
N W0 001 571 1	07/12/2 014	DDT	DDT	<MR L	מקג/ל	באר 35 צהלה	תל אביב - יפו	תאגיד מי אביבי ס		תל אביב	לא
N W0 001 571 1	07/12/2 014	DDT- DDE- DDD תקן סכומי		<MR L	מקג/ל	באר 35 צהלה	תל אביב - יפו	תאגיד מי אביבי ס		תל אביב	לא
N W0 001 571 1	07/12/2 014	MCP A	MCP A	<MR L	מקג/ל	באר 35 צהלה	תל אביב - יפו	תאגיד מי אביבי ס		תל אביב	לא
N W0 001 571 1	07/12/2 014	T- 2.4.5	TCA A	<MR L	מקג/ל	באר 35 צהלה	תל אביב - יפו	תאגיד מי אביבי ס		תל אביב	לא
N W0 001 571 1	07/12/2 014	אבץ	Zn	<MR L	מג/ל	באר 35 צהלה	תל אביב - יפו	תאגיד מי אביבי ס		תל אביב	לא
N W0 001 571 1	07/12/2 014	אוקסמ יל	OXM L	<MR L	מקג/ל	באר 35 צהלה	תל אביב - יפו	תאגיד מי אביבי ס		תל אביב	לא
N W0 001 571 1	07/12/2 014	אורניו ס	U	0.5	מקג/ל	באר 35 צהלה	תל אביב - יפו	תאגיד מי אביבי ס		תל אביב	לא
N W0 001 571 1	07/12/2 014	אטרזין	ATR A	<MR L	מקג/ל	באר 35 צהלה	תל אביב - יפו	תאגיד מי אביבי ס		תל אביב	לא
N W0 001 571 1	07/12/2 014	אלאכל ור	ALA C	<MR L	מקג/ל	באר 35 צהלה	תל אביב - יפו	תאגיד מי אביבי ס		תל אביב	לא
N W0 001 571 1	07/12/2 014	אלדיק רב	ALC B	<MR L	מקג/ל	באר 35 צהלה	תל אביב - יפו	תאגיד מי אביבי ס		תל אביב	לא

"עסקי שמור"

קוד נקו דה	תאריך דיגום	אנליט	שם כימי	תוצאה	יחידות מידה	שם נקודה	ישוב	לקוח	הערה	מעבדה	חקירה
N W0 001 571 1	07/12/2 014	אלדיק רב סולפון	ALSN	<MR L	מקג/ל	באר 35 צהלה	תל אביב - יפו	תאגיד מי אביבים		תל אביב	לא
N W0 001 571 1	07/12/2 014	אלדיק רב סולפוק סיד	ALSD	<MR L	מקג/ל	באר 35 צהלה	תל אביב - יפו	תאגיד מי אביבים		תל אביב	לא
N W0 001 571 1	07/12/2 014	אלדרין	ADR N	<MR L	מקג/ל	באר 35 צהלה	תל אביב - יפו	תאגיד מי אביבים		תל אביב	לא
N W0 001 571 1	07/12/2 014	אלומינ יום	Al	<MR L	מג/ל	באר 35 צהלה	תל אביב - יפו	תאגיד מי אביבים		תל אביב	לא
N W0 001 571 1	07/12/2 014	אנטימו ן	Sb	<MR L	מקג/ל	באר 35 צהלה	תל אביב - יפו	תאגיד מי אביבים		תל אביב	לא
N W0 001 571 1	07/12/2 014	ארסן	As	1.1	מקג/ל	באר 35 צהלה	תל אביב - יפו	תאגיד מי אביבים		תל אביב	לא
N W0 001 571 1	07/12/2 014	אשלגן	K	1.5	מג/ל	באר 35 צהלה	תל אביב - יפו	תאגיד מי אביבים		תל אביב	לא
N W0 001 571 1	07/12/2 014	אתילב נון	ETBN	<MR L	מקג/ל	באר 35 צהלה	תל אביב - יפו	תאגיד מי אביבים		תל אביב	לא
N W0 001 571 1	07/12/2 014	אתילן דיברום יד	ETDB	<MR L	מקג/ל	באר 35 צהלה	תל אביב - יפו	תאגיד מי אביבים		תל אביב	לא
N W0 001 571 1	07/12/2 014	בורון	B	48	מקג/ל	באר 35 צהלה	תל אביב - יפו	תאגיד מי אביבים		תל אביב	לא
N W0 001 571 1	07/12/2 014	בי-פנילים רב-כלוריים	PCB	<MR L	מקג/ל כצב	באר 35 צהלה	תל אביב - יפו	תאגיד מי אביבים		תל אביב	לא

"עסקי שמור"

קוד נקו דה	תאריך דיגום	אנליט	שם כימי	תוצאה	יחידות מידה	שם נקודה	ישוב	לקוח	הערה	מעבדה	חקירה
NW0015711	07/12/2014	בליעת קרינת UV	UV	<MR L	OD/cm	באר 35 צהלה	תל אביב - יפו	תאגיד מי אביבים		תל אביב	לא
NW0015711	07/12/2014	בנזון (a) פירן	BNZP	<MR L	מקג/ל	באר 35 צהלה	תל אביב - יפו	תאגיד מי אביבים		תל אביב	לא
NW0015711	07/12/2014	בנזן	BENZ	<MR L	מקג/ל	באר 35 צהלה	תל אביב - יפו	תאגיד מי אביבים		תל אביב	לא
NW0015711	07/12/2014	ברזל	Fe	<MR L	מג/ל	באר 35 צהלה	תל אביב - יפו	תאגיד מי אביבים		תל אביב	לא
NW0015711	07/12/2014	בריום	Ba	43.9	מקג/ל	באר 35 צהלה	תל אביב - יפו	תאגיד מי אביבים		תל אביב	לא
NW0015711	07/12/2014	בריליום	Be	<MR L	מקג/ל	באר 35 צהלה	תל אביב - יפו	תאגיד מי אביבים		תל אביב	לא
NW0015711	07/12/2014	גופרה	SO4	17.1	מג/ל	באר 35 צהלה	תל אביב - יפו	תאגיד מי אביבים		תל אביב	לא
NW0015711	07/12/2014	די-2 אתיל הקסיל פתאלאט	BEPT	<MR L	מקג/ל	באר 35 צהלה	תל אביב - יפו	תאגיד מי אביבים		תל אביב	לא
NW0015711	07/12/2014	דיאלד רין	DADN	<MR L	מקג/ל	באר 35 צהלה	תל אביב - יפו	תאגיד מי אביבים		תל אביב	לא
NW0015711	07/12/2014	דיכלור ומאתן	DCLM	<MR L	מקג/ל	באר 35 צהלה	תל אביב - יפו	תאגיד מי אביבים		תל אביב	לא
NW0015711	07/12/2014	דימטו אט	DMT T	<MR L	מקג/ל	באר 35 צהלה	תל אביב - יפו	תאגיד מי אביבים		תל אביב	לא

"עסקי שמור"

קוד נקו דה	תאריך דיגום	אנליט	שם כימי	תוצאה	יחידות מידה	שם נקודה	ישוב	לקוח	הערה	מעבדה	חקירה
NW0015711	07/12/2014	דינוסב	DNS B	<MR L	מקג/ל	באר 35 צהלה	תל אביב - יפו	תאגיד מי אביבים		תל אביב	לא
NW0015711	07/12/2014	דיקוואט	DQA T	<MR L	מקג/ל	באר 35 צהלה	תל אביב - יפו	תאגיד מי אביבים		תל אביב	לא
NW0015711	07/12/2014	הגבה	pH	7.7	pH	באר 35 צהלה	תל אביב - יפו	תאגיד מי אביבים		תל אביב	לא
NW0015711	07/12/2014	הפטאכ לור	HEPT	<MR L	מקג/ל	באר 35 צהלה	תל אביב - יפו	תאגיד מי אביבים		תל אביב	לא
NW0015711	07/12/2014	הפטאכ לור אפוקס יד	HEPE	<MR L	מקג/ל	באר 35 צהלה	תל אביב - יפו	תאגיד מי אביבים		תל אביב	לא
NW0015711	07/12/2014	ויניל כלוריד	VYC L	<MR L	מקג/ל	באר 35 צהלה	תל אביב - יפו	תאגיד מי אביבים		תל אביב	לא
NW0015711	07/12/2014	חנקת	NO3	34092	מקג/ל	באר 35 צהלה	תל אביב - יפו	תאגיד מי אביבים		תל אביב	לא
NW0015711	07/12/2014	טולואן	TOL U	<MR L	מקג/ל	באר 35 צהלה	תל אביב - יפו	תאגיד מי אביבים		תל אביב	לא
NW0015711	07/12/2014	טטרא כלורוא תילן	TECE	<MR L	מקג/ל	באר 35 צהלה	תל אביב - יפו	תאגיד מי אביבים		תל אביב	לא
NW0015711	07/12/2014	טמפרט ורה	T	23	°C	באר 35 צהלה	תל אביב - יפו	תאגיד מי אביבים		תל אביב	לא
NW0015711	07/12/2014	טריכלו רואתי לן	TCEY	63	מג/ל	באר 35 צהלה	תל אביב - יפו	תאגיד מי אביבים		תל אביב	לא

"עסקי שמור"

קוד נקו דה	תאריך דיגום	אנליט	שם כימי	תוצאה	יחידות מידה	שם נקודה	ישוב	לקוח	הערה	מעבדה	חקירה
N W0 001 571 1	07/12/2 014	טריפלו ראלין	TRFL	<MR L	מקג/ל	באר 35 צהלה	תל אביב - יפו	תאגיד מי אביב ים		תל אביב	לא
N W0 001 571 1	07/12/2 014	טרנס - 1,2 דיכלור ואתילן	TDCE	0.2	מקג/ל	באר 35 צהלה	תל אביב - יפו	תאגיד מי אביב ים		תל אביב	לא
N W0 001 571 1	07/12/2 014	כלורדן	CLD N	<MR L	מקג/ל	באר 35 צהלה	תל אביב - יפו	תאגיד מי אביב ים		תל אביב	לא
N W0 001 571 1	07/12/2 014	כלורופ ורם	CHLF	<MR L	מקג/ל	באר 35 צהלה	תל אביב - יפו	תאגיד מי אביב ים		תל אביב	לא
N W0 001 571 1	07/12/2 014	כלורופ יריפוס	CLPF	<MR L	מקג/ל	באר 35 צהלה	תל אביב - יפו	תאגיד מי אביב ים		תל אביב	לא
N W0 001 571 1	07/12/2 014	כלוריד	Cl	62.7	מג/ל	באר 35 צהלה	תל אביב - יפו	תאגיד מי אביב ים		תל אביב	לא
N W0 001 571 1	07/12/2 014	כלל מוצקי ים מומסי ים	TDS	350	מג/ל	באר 35 צהלה	תל אביב - יפו	תאגיד מי אביב ים		תל אביב	לא
N W0 001 571 1	07/12/2 014	כלל פחמן אורגני	TOC	<MR L	מג/ל	באר 35 צהלה	תל אביב - יפו	תאגיד מי אביב ים		תל אביב	לא
N W0 001 571 1	07/12/2 014	כסף	Ag	<MR L	מקג/ל	באר 35 צהלה	תל אביב - יפו	תאגיד מי אביב ים		תל אביב	לא
N W0 001 571 1	07/12/2 014	כספית	Hg	<MR L	מקג/ל	באר 35 צהלה	תל אביב - יפו	תאגיד מי אביב ים		תל אביב	לא
N W0 001 571 1	07/12/2 014	כרום	Cr	3.3	מקג/ל	באר 35 צהלה	תל אביב - יפו	תאגיד מי אביב ים		תל אביב	לא

"עסקי שמור"

קוד נקו דה	תאריך דיגום	אנליט	שם כימי	תוצאה	יחידות מידה	שם נקודה	ישוב	לקוח	הערה	מעבדה	חקירה
N W0 001 571 1	07/12/2 014	לינדן	LIND	<MR L	מקג/ל	באר 35 צהלה	תל אביב - יפו	תאגיד מי אביב ים		תל אביב	לא
N W0 001 571 1	07/12/2 014	מגנזיום	Mg	13.7	מג/ל	באר 35 צהלה	תל אביב - יפו	תאגיד מי אביב ים		תל אביב	לא
N W0 001 571 1	07/12/2 014	מוליבדן	Mo	<MR L	מקג/ל	באר 35 צהלה	תל אביב - יפו	תאגיד מי אביב ים		תל אביב	לא
N W0 001 571 1	07/12/2 014	מונוכל ורובנזן	MCB Z	<MR L	מקג/ל	באר 35 צהלה	תל אביב - יפו	תאגיד מי אביב ים		תל אביב	לא
N W0 001 571 1	07/12/2 014	מטולא כלור	MTA L	<MR L	מקג/ל	באר 35 צהלה	תל אביב - יפו	תאגיד מי אביב ים		תל אביב	לא
N W0 001 571 1	07/12/2 014	מנגן	Mn	<MR L	מג/ל	באר 35 צהלה	תל אביב - יפו	תאגיד מי אביב ים		תל אביב	לא
N W0 001 571 1	07/12/2 014	מרכיבי פעילי שטח	MBA S	<MR L	מג/ל	באר 35 צהלה	תל אביב - יפו	תאגיד מי אביב ים		תל אביב	לא
N W0 001 571 1	07/12/2 014	מתיל טרט בוטיל אתר, MTB E	MTB E	<MR L	מג/ל	באר 35 צהלה	תל אביב - יפו	תאגיד מי אביב ים		תל אביב	לא
N W0 001 571 1	07/12/2 014	נחושת	Cu	<MR L	מג/ל	באר 35 צהלה	תל אביב - יפו	תאגיד מי אביב ים		תל אביב	לא
N W0 001 571 1	07/12/2 014	ניקל	Ni	<MR L	מקג/ל	באר 35 צהלה	תל אביב - יפו	תאגיד מי אביב ים		תל אביב	לא
N W0 001 571 1	07/12/2 014	נתרן	Na	33.1	מג/ל	באר 35 צהלה	תל אביב - יפו	תאגיד מי אביב ים		תל אביב	לא

"עסקי שמור"

קוד נקודה	תאריך דיגום	אנליט	שם כימי	תוצאה	יחידות מידה	שם נקודה	ישוב	לקוח	הערה	מעבדה	חקירה
NW0015711	07/12/2014	סטירן	STYR	<MR L	מקג/ל	באר 35 צהלה	תל אביב - יפו	תאגיד מי אביבים		תל אביב	לא
NW0015711	07/12/2014	סידן	Ca	61.8	מג/ל	באר 35 צהלה	תל אביב - יפו	תאגיד מי אביבים		תל אביב	לא
NW0015711	07/12/2014	סילבקס	TCPA	<MR L	מקג/ל	באר 35 צהלה	תל אביב - יפו	תאגיד מי אביבים		תל אביב	לא
NW0015711	07/12/2014	סימזין	SIMZ	<MR L	מקג/ל	באר 35 צהלה	תל אביב - יפו	תאגיד מי אביבים		תל אביב	לא
NW0015711	07/12/2014	סלניום	Se	<MR L	מקג/ל	באר 35 צהלה	תל אביב - יפו	תאגיד מי אביבים		תל אביב	לא
NW0015711	07/12/2014	עופרת	Pb	<MR L	מקג/ל	באר 35 צהלה	תל אביב - יפו	תאגיד מי אביבים		תל אביב	לא
NW0015711	07/12/2014	עכירות	TURB	0.25	NTU	באר 35 צהלה	תל אביב - יפו	תאגיד מי אביבים		תל אביב	לא
NW0015711	07/12/2014	ערך סכומי יחסי - חומרי הדברה	PRSM	0.06		באר 35 צהלה	תל אביב - יפו	תאגיד מי אביבים		תל אביב	לא
NW0015711	07/12/2014	ערך סכומי יחסי - חומרי אורגניים ממקור תעשיתי	IOCP	3.31		באר 35 צהלה	תל אביב - יפו	תאגיד מי אביבים		תל אביב	לא
NW0015711	07/12/2014	פחמן טטרא כלוריד	CCL4	<MR L	מקג/ל	באר 35 צהלה	תל אביב - יפו	תאגיד מי אביבים		תל אביב	לא

"עסקי שמור"

קוד נקו דה	תאריך דיגום	אנליט	שם כימי	תוצאה	יחידות מידה	שם נקודה	ישוב	לקוח	הערה	מעבדה	חקירה
NW0015711	07/12/2014	פלוואור יד	F	169	מקג/ל	באר 35 צהלה	תל אביב - יפו	תאגיד מי אביבים		תל אביב	לא
NW0015711	07/12/2014	פנטאכ ל לורופנו	PCP	<MR L	מקג/ל	באר 35 צהלה	תל אביב - יפו	תאגיד מי אביבים		תל אביב	לא
NW0015711	07/12/2014	צבע	COL R	<MR L	יחידות צבע	באר 35 צהלה	תל אביב - יפו	תאגיד מי אביבים		תל אביב	לא
NW0015711	07/12/2014	ציאניד	CN	<MR L	מקג/ל	באר 35 צהלה	תל אביב - יפו	תאגיד מי אביבים		תל אביב	לא
NW0015711	07/12/2014	ציס - 1,2 דיכלור ואתילן	CDC E	3.5	מקג/ל	באר 35 צהלה	תל אביב - יפו	תאגיד מי אביבים		תל אביב	לא
NW0015711	07/12/2014	קדמיו	Cd	<MR L	מקג/ל	באר 35 צהלה	תל אביב - יפו	תאגיד מי אביבים		תל אביב	לא
NW0015711	07/12/2014	קסילן	XYL E	<MR L	מקג/ל	באר 35 צהלה	תל אביב - יפו	תאגיד מי אביבים		תל אביב	לא
NW0015711	07/12/2014	קרבו פראו	CBFN	<MR L	מקג/ל	באר 35 צהלה	תל אביב - יפו	תאגיד מי אביבים		תל אביב	לא
NW0015711	07/12/2014	תאליו	Tl	<MR L	מקג/ל	באר 35 צהלה	תל אביב - יפו	תאגיד מי אביבים		תל אביב	לא
NW0015711	07/12/2014	תקן סכומי אלדיק רב		<MR L	מקג/ל	באר 35 צהלה	תל אביב - יפו	תאגיד מי אביבים		תל אביב	לא
NW0015711	07/12/2014	תקן סכומי אלדרין - דיאלד רין		<MR L	מקג/ל	באר 35 צהלה	תל אביב - יפו	תאגיד מי אביבים		תל אביב	לא

"עסקי שמור"

קוד נקו דה	תאריך דיגום	אנליט	שם כימי	תוצאה	יחידות מידה	שם נקודה	ישוב	לקוח	הערה	מעבדה	חקירה
N W0 001 571 1	20/01/2 015	1,1,1- טריכלו רואתא ן	TCET	<MR L	מקג/ל	באר 35 צהלה	תל אביב - יפו	תאגיד מי אביבי ס		תל אביב	לא
N W0 001 571 1	20/01/2 015	1,1,2 - טריכלו רואתן	TCEN	<MR L	מקג/ל	באר 35 צהלה	תל אביב - יפו	תאגיד מי אביבי ס		תל אביב	לא
N W0 001 571 1	20/01/2 015	1,1- דיכלור ואתילן	DCE Y	0.8	מקג/ל	באר 35 צהלה	תל אביב - יפו	תאגיד מי אביבי ס		תל אביב	לא
N W0 001 571 1	20/01/2 015	1,2 דיכלור ופרופא ן	DCP N	<MR L	מקג/ל	באר 35 צהלה	תל אביב - יפו	תאגיד מי אביבי ס		תל אביב	לא
N W0 001 571 1	20/01/2 015	1,2,4 - טריכלו רובנון	TCB	<MR L	מקג/ל	באר 35 צהלה	תל אביב - יפו	תאגיד מי אביבי ס		תל אביב	לא
N W0 001 571 1	20/01/2 015	1,2- דיברומ ו-3- כלורופ רפאן	DBCP	<MR L	מקג/ל	באר 35 צהלה	תל אביב - יפו	תאגיד מי אביבי ס		תל אביב	לא
N W0 001 571 1	20/01/2 015	1,2- דיכלור ואתאן	DCET	<MR L	מקג/ל	באר 35 צהלה	תל אביב - יפו	תאגיד מי אביבי ס		תל אביב	לא
N W0 001 571 1	20/01/2 015	1,2- דיכלור ובנון	MDC B	<MR L	מקג/ל	באר 35 צהלה	תל אביב - יפו	תאגיד מי אביבי ס		תל אביב	לא
N W0 001 571 1	20/01/2 015	1,4- דיכלור ובנון	PDCB	<MR L	מקג/ל	באר 35 צהלה	תל אביב - יפו	תאגיד מי אביבי ס		תל אביב	לא
N W0 001 571 1	20/01/2 015	אתילב נון	ETBN	<MR L	מקג/ל	באר 35 צהלה	תל אביב - יפו	תאגיד מי אביבי ס		תל אביב	לא
N W0 001 571 1	20/01/2 015	אתילן דיברומ יד	ETDB	<MR L	מקג/ל	באר 35 צהלה	תל אביב - יפו	תאגיד מי אביבי ס		תל אביב	לא

"עסקי שמור"

קוד נקו דה	תאריך דיגום	אנליט	שם כימי	תוצאה	יחידות מידה	שם נקודה	ישוב	לקוח	הערה	מעבדה	חקירה
NW0015711	20/01/2015	בנזן	BENZ	<MRL	מקג/ל	באר 35 צהלה	תל אביב - יפו	תאגיד מי אביבים		תל אביב	לא
NW0015711	20/01/2015	דיכלור ומאתן	DCLM	<MRL	מקג/ל	באר 35 צהלה	תל אביב - יפו	תאגיד מי אביבים		תל אביב	לא
NW0015711	20/01/2015	ויניל כלוריד	VYCL	<MRL	מקג/ל	באר 35 צהלה	תל אביב - יפו	תאגיד מי אביבים		תל אביב	לא
NW0015711	20/01/2015	טולואן	TOLU	<MRL	מקג/ל	באר 35 צהלה	תל אביב - יפו	תאגיד מי אביבים		תל אביב	לא
NW0015711	20/01/2015	טרא כלורוא תילן	TECE	0.1	מקג/ל	באר 35 צהלה	תל אביב - יפו	תאגיד מי אביבים		תל אביב	לא
NW0015711	20/01/2015	טריכלו רואתי לן	TCEY	100.7	מקג/ל	באר 35 צהלה	תל אביב - יפו	תאגיד מי אביבים		תל אביב	לא
NW0015711	20/01/2015	טרנס -1,2 דיכלור ואתילן	TDCE	<MRL	מקג/ל	באר 35 צהלה	תל אביב - יפו	תאגיד מי אביבים		תל אביב	לא
NW0015711	20/01/2015	כלורופורם	CHLF	<MRL	מקג/ל	באר 35 צהלה	תל אביב - יפו	תאגיד מי אביבים		תל אביב	לא
NW0015711	20/01/2015	מונוכל ורובנזן	MCBZ	<MRL	מקג/ל	באר 35 צהלה	תל אביב - יפו	תאגיד מי אביבים		תל אביב	לא
NW0015711	20/01/2015	מתיל טרט בוטיל אתר, MTBE	MTBE	<MRL	מג/ל	באר 35 צהלה	תל אביב - יפו	תאגיד מי אביבים		תל אביב	לא
NW0015711	20/01/2015	סטירן	STYR	<MRL	מקג/ל	באר 35 צהלה	תל אביב - יפו	תאגיד מי אביבים		תל אביב	לא

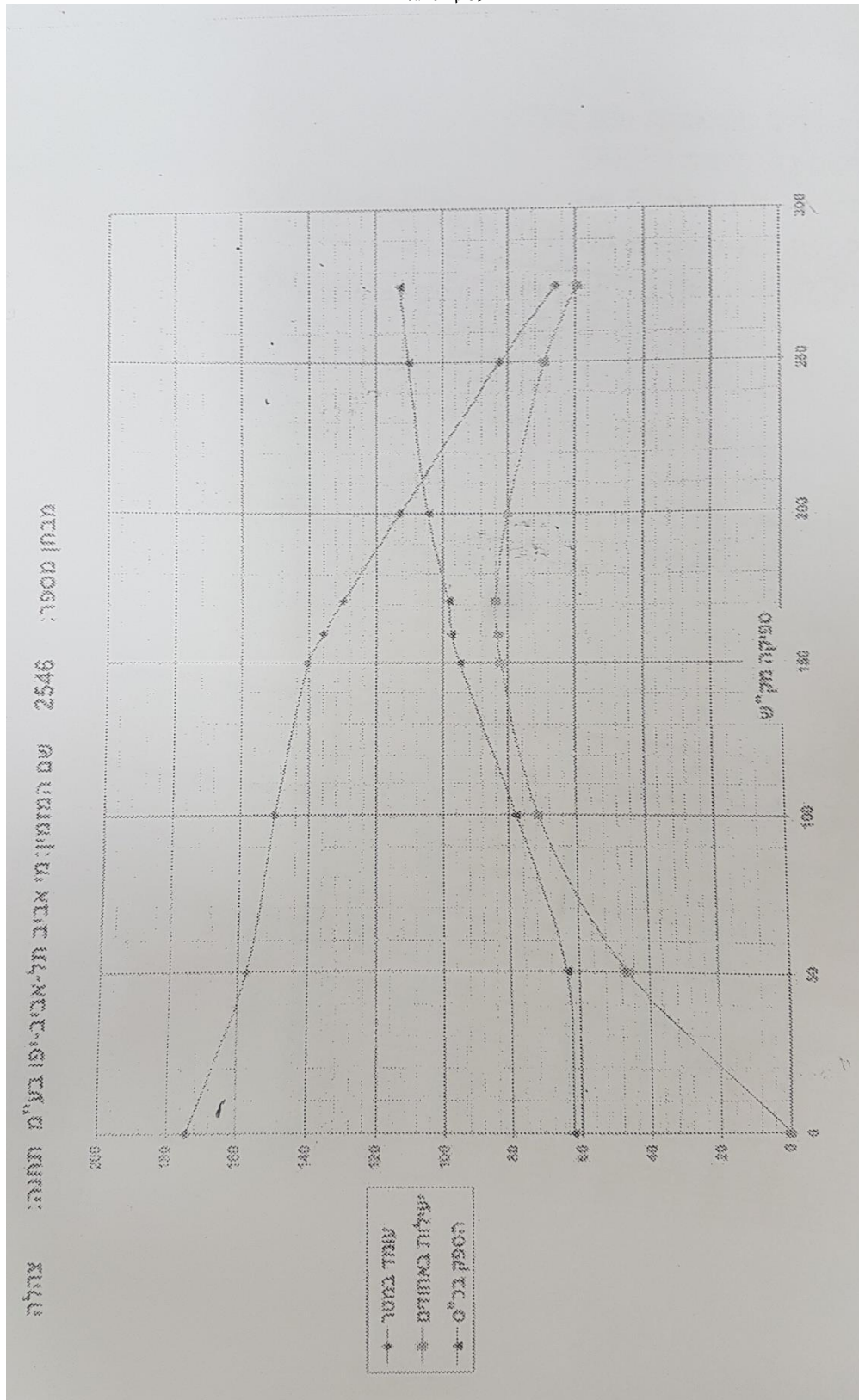
"עסקי שמור"

קוד נקודה	תאריך דיגום	אנליט	שם כימי	תוצאה	יחידות מידה	שם נקודה	ישוב	לקוח	הערה	מעבדה	חקירה
N W0 001 571 1	20/01/2 015	ערך סכומי יחסי - חומרי הדברה	PRS M	0		באר 35 צהלה	תל אביב - יפו	תאגיד מי אביבים		תל אביב	לא
N W0 001 571 1	20/01/2 015	ערך סכומי יחסי - חומרי אורגניים ממקור תעשית	IOCP	5.21		באר 35 צהלה	תל אביב - יפו	תאגיד מי אביבים		תל אביב	לא
N W0 001 571 1	20/01/2 015	פחמן טטרא כלוריד	CCL4	<MR L	מקג/ל	באר 35 צהלה	תל אביב - יפו	תאגיד מי אביבים		תל אביב	לא
N W0 001 571 1	20/01/2 015	ציס - 1,2 דיכלור ואתילן	CDC E	4.3	מקג/ל	באר 35 צהלה	תל אביב - יפו	תאגיד מי אביבים		תל אביב	לא
N W0 001 571 1	20/01/2 015	קסילן	XYL E	<MR L	מקג/ל	באר 35 צהלה	תל אביב - יפו	תאגיד מי אביבים		תל אביב	לא

"עסקי שמור"

נספח א' 1 לנספח ח' למכרז - נתוני עקומת המשאבה

"עסקי שמור"



"עסקי שמור"

תוצאות מבחן משאבה

מבחן מספר	2584	שם המבחן	שם הנוזק	נוסף ליום
תאריך הבדיקה	26/03/2008	שם החומר	מי אביב תל-אביב-יפו בע"מ	
שעות החתולה	07:58:49	תחנה / קידוח	צהלה	
ענפי הסיום		מספר תחנות		
		הוראת עבודה	L-5154	

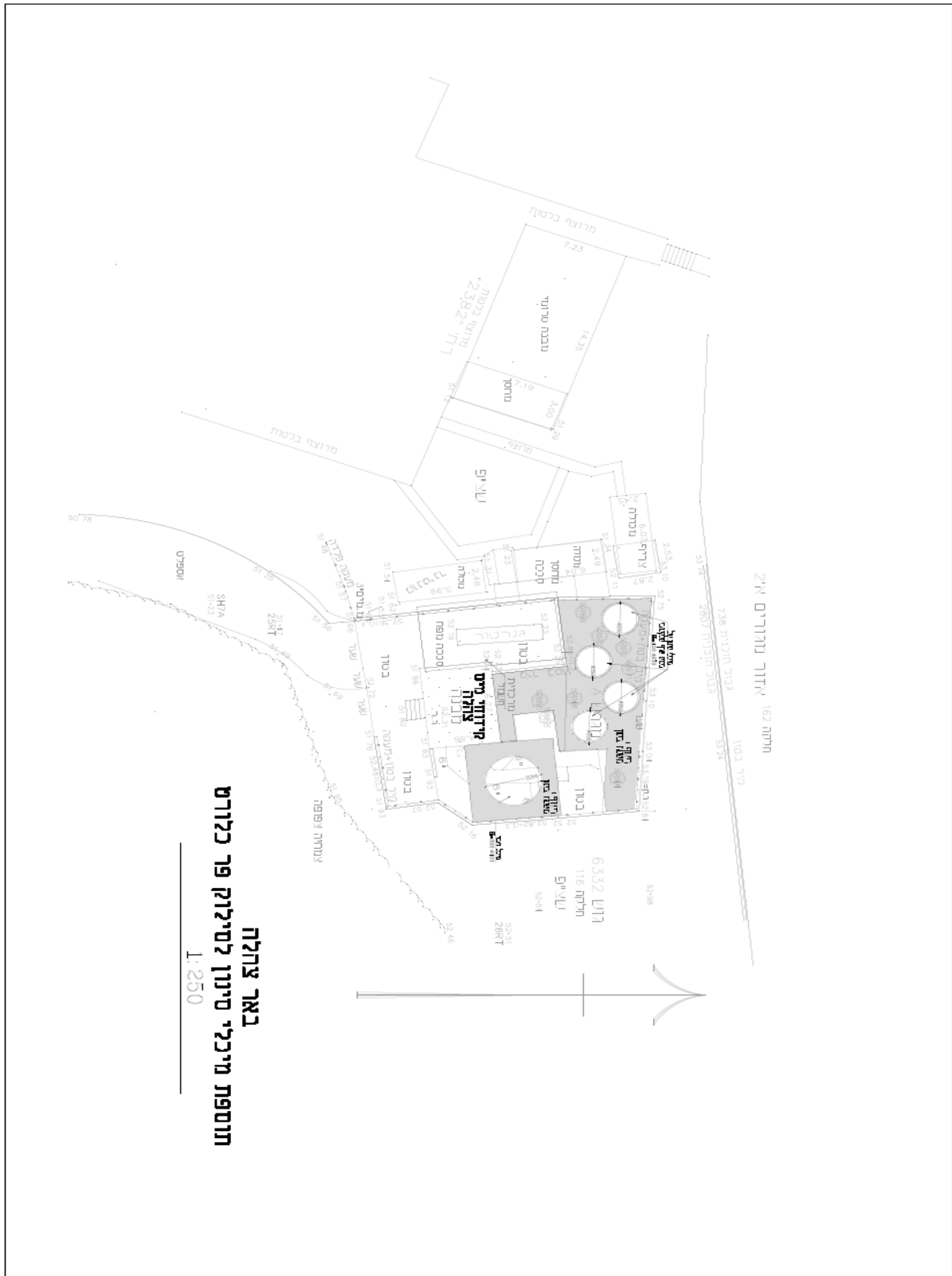
סוג המשאבה: משאבת סורביום, מנוע חיצוני

פרטי המנוע		פרטי המנוע	
מקור המנוע: שול המבוקה		מקור המנוע: שול המבוקה	
יצרן המנוע		יצרן המנוע	
דגם: CHS 258-3-4		דגם: CHS 258-3-4	
בר"מ: 138		בר"מ: 138	
מקדם שריון: 1.15		מקדם שריון: 1.15	
סבל"ד: 1280		סבל"ד: 1280	
ח"מ: 166		ח"מ: 166	
מהח: 496		מהח: 496	
יעילות: 89.2		יעילות: 89.2	

<p>נתונים נוספים</p> <p>שנתו כולל: 130</p> <p>טעינה: 160</p> <p>מק"ש:</p>	<p>מחזור</p> <p>מצב מסוף: חרוש</p> <p>קוטר מחזור: 8</p> <p>אורך מחזור: 1.62</p> <p>קוטר גל: 32.8</p> <p>סיבת הגל: חיים</p> <p>סל יניקה: לא</p>	<p>מקור הריאנו</p> <p>מקור ריאנו: שול בעל המשאבה</p> <p>קוטר טניקה: 8</p> <p>חומר הריאנו: יניקה ברזל</p> <p>ציפוי הריאנו: אפוקסי קלני</p>
---	--	---

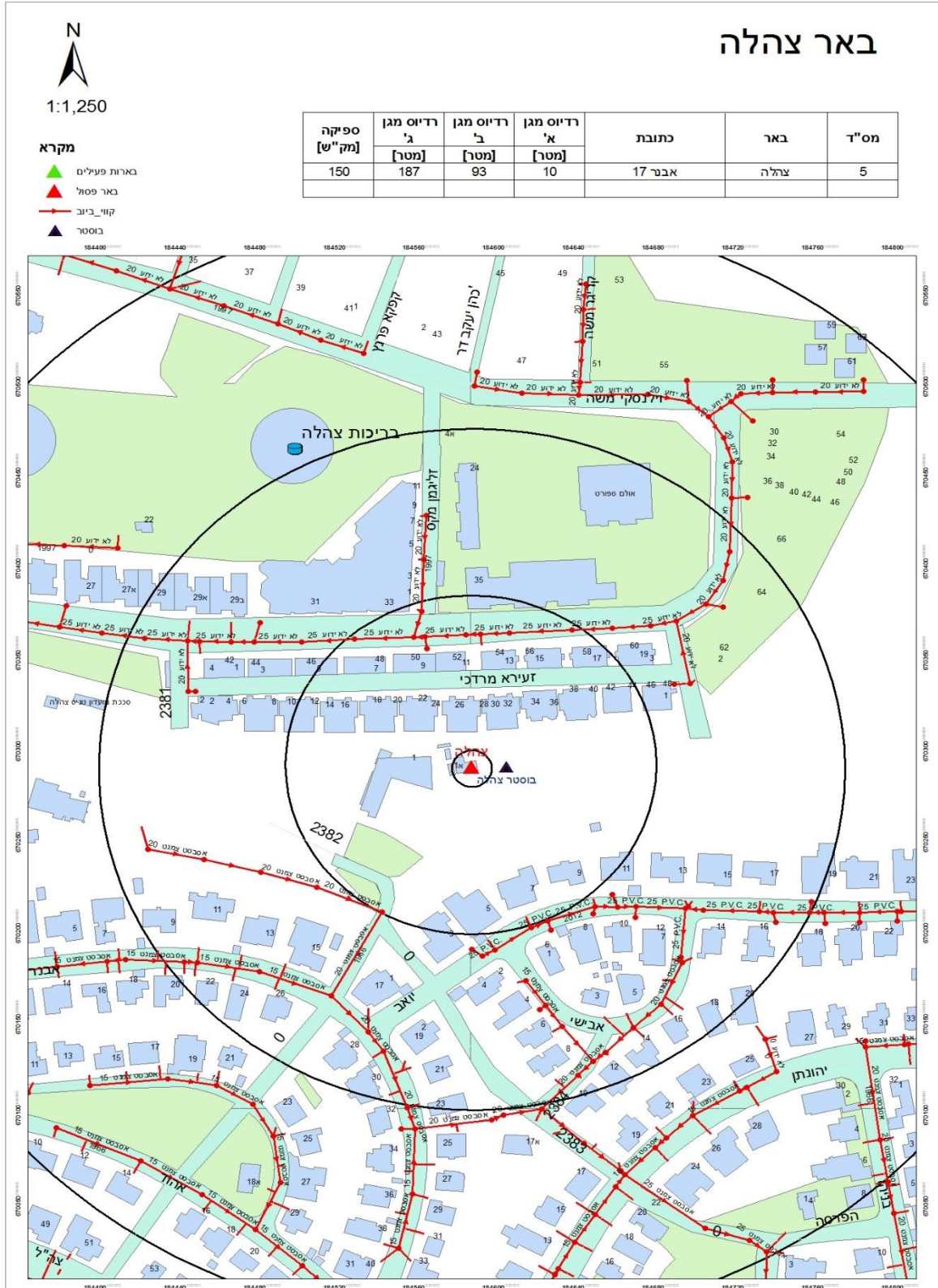
מס.	ריחוח מאיצים	תנודת חולט	זרם	סטיקרו מק"ש	עומד סטיקרו	מפלס חיים	הספד מסוף מטר	תליין גובה	עומד כולל חומר	הספד ק"ס	הספד סורב %	יעילות	ברכה	סל"ד
1437	3.0	391	90.0	0.0	173.0	1.57	0.00	174.5	52	82.3	0.0	0.0	0.0	1
1438	3.0	391	90.0	50.0	158.0	1.57	0.00	157.0	53	83.6	36.0	6.7	0.0	2
1437	3.0	391	100.0	100.0	178.5	1.57	0.00	150.1	65	77.9	71.3	4.0	0.0	3
1484	3.0	391	131.0	180.0	138.6	1.57	0.14	140.3	79	84.7	82.3	3.0	0.0	4
1383	3.0	388	138.0	180.0	134.3	1.57	0.18	136.0	91	87.1	83.0	3.7	0.0	5
1482	3.0	387	138.0	138.0	128.3	1.57	0.19	130.1	83	96.3	83.0	3.7	0.0	6
1481	3.0	390	143.0	200.0	111.0	1.57	0.25	112.0	87	104.3	100.1	3.0	0.0	7
1475	3.0	390	181.0	250.0	80.5	1.57	0.35	82.4	92	110.3	89.2	4.5	0.0	8
1474	3.0	380	194.0	270.0	63.7	1.57	0.40	65.0	94	112.7	89.4	5.2	0.0	9

נספח ב' לנספח ח' למכרז - תכנית אתר באר צהלה
"עסקי שמור"



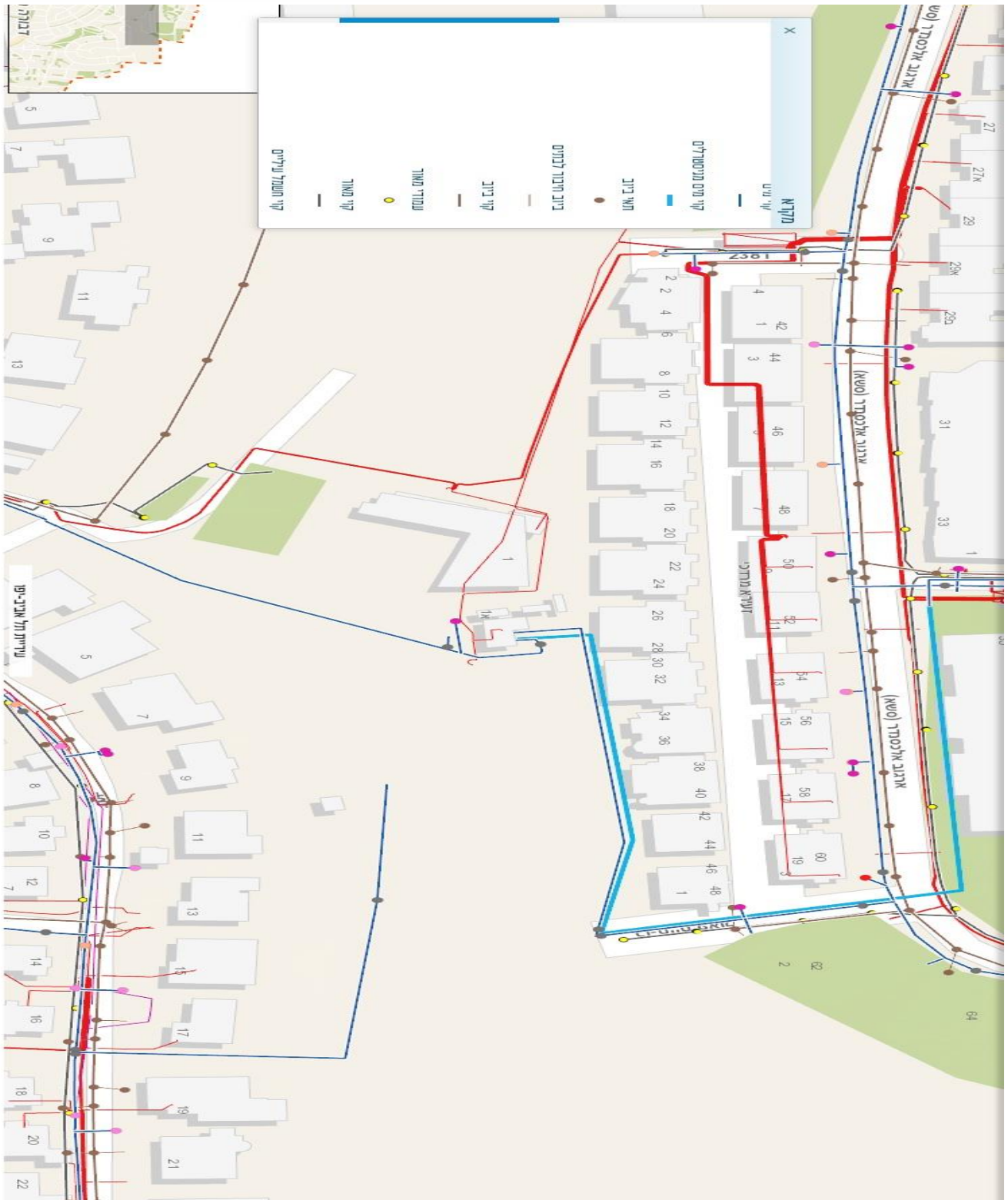
תכנית מדידה

נספח ב'1 לנספח ח' למכרז- מפה של רדיוסי מגן
"עסקי שמור"



נספח ב'2 לנספח ח' למכרז- מידע על תשתיות בשטח הבאר ובסביבתו

"עסקי שמור"



נספח ג' לנספח ח' למרכז - פתיחת תיק מידע שהתקבל מעיריית תל אביב-יפו

"עסקי שמור"



11/3/2019
4:11:33 PM

201901678		תיק מידע לבקשה מספר :	
3234790027-5		מספר תיק רישוי זמין :	
שז"ר זלמן 45ב, תל אביב - יפו		כתובת :	
גוש	חלקה	סטטוס	תת חלקה
6993	116	מוסדר	
6993	152	מוסדר	
6993	155	מוסדר	
7057	42	מוסדר	
7057	46	מוסדר	
7057	74	מוסדר	

תוכן הבקשה	
בניית מבני אחסנה למתקני סינון וטיוב מים ואביזריהם	
קטגוריה	מהות
בניה חדשה	בניין דירה/קוטג'

1. מידע בנושא זכויות הבנייה			
מחלקת מידע תכנוני - מלי זלצר			
1.1 נתוני המגרש			
שטח לחישוב זכויות		1165 מ"ר	
שכונה	נוה עופר	אזור רישוי	דרום העיר יפו
יעוד קרקע		תוכנית שקבעה מגרש	תוכנית שקבעה ייעוד
שטח ציבורי פתוח		1940	1940
שטח ציבורי פתוח		1940	1940
שימושים ראשיים מותרים			
שטח ציבורי פתוח			

"עסקי שמור"

1.2 תוכניות הנוגעות לקרקע				
1.2.1 תוכניות מאושרות				
התוכנית	שם התוכנית	תאריך הפקדה	תאריך אישור	נספח בינוי
ל	תכנית לשטחים מעבר לירקון	08/02/1951	19/02/1953	
1940	תל גיבורים - דרך מהירה	16/09/1982	08/12/1991	
432	תכנית מתאר יפו	24/05/1956	04/08/1960	
הערות: לתוכניות שהופקדו לאחר כ"ט בתמוז התשמ"ט (01.08.1989) לא ניתן לבקש תוספת אחוזי בנייה (הקלות כמותיות)				

1.3 זכויות בנייה		
1.3.1 שטחי בנייה		
שטח קומה טיפוסית	10 אחוז משטח מגרש	תוכנית: 432
הערה	על פי הוראות תוכנית ל".	
1.3.2 בינוי/גובה		
1.3.2.1 מספר קומות		
מספר קומות	ראה הערה	תוכנית: 432
הערה	מספר הקומות יקבע בתוכנית מפורטת. על פי הוראות תוכנית ל".	
1.3.3 קווי בניין		
קו בניין צדדי 1	על פי הוראות תוכנית ל": 7. חלק ז - חלוקה לאיזורים ה. לוח חלוקה לאיזורים חצי גובה הבניין + 4 מטרים.	תוכנית: 432
קו בניין צדדי 2	על פי הוראות תוכנית ל": 7. חלק ז - חלוקה לאיזורים ה. לוח חלוקה לאיזורים חצי גובה הבניין + 4 מטרים.	תוכנית: 432
הערה		
1.3.4 מידע על פי תוכנית		
הערה	השטחים המיועדים לדרכים (כולל שטחים לעיצוב נוף בשולי הדרך המהירה הכלולים בדרך), תוואי אמצעי הסעה המונית/רכבת, שטח צבורי פתוח, שטחי חניה והשטח לתחנת טרנספורמציה יופקעו כחוק.	תוכנית: 1940
הערה	חלה תכנית 34 ב' 5 - מערכות הפקה והולכה של מים, הקובעת הנחיות לתכנון מתקני מים בתכנית או בהיתר ושמירה של רצועות קרקע עבור קווי מים והנחיות למתכננים.	תוכנית: תמ"א 34/ב/5
1.3.5 שימושים		

"עסקי שמור"

תוכנית: 432	<p>על פי הוראות תוכנית ל: 32. סוגי איזורים: (כ) מגרשים צבוריים פתוחים - גנים וגינות צבוריים, מגרשי שעשועים ספורט ונופש. נוסף למגרשים צבוריים פתוחים כמסומן בתסריט אפשר לקבוע בכל תוכנית מפורטת כי כל קרקע הנמצאת בשטח תוכנית זו תשמש לגן או גינה צבורית, למגרש שעשועים וספורט. כל תכלית פרט לתכליות המפורטות ברשימת התכליות עבור מגרשים צבוריים פתוחים לא תורשה בהם, אלא בהסכמת הוועדה המקומית והוועדה המחוזית. הוועדה המקומית בהסכמת הוועדה המחוזית, תהיה רשאית להקצות חלק ממגרש צבורי פתוח לאזור לבניינים צבוריים ולהתקין תקנות מיוחדות עבור הקמת כל בניין או מבנה על מגרש צבורי פתוח.</p>	תכליות מותרות
1.3.6. תנאים להגשת בקשה להיתר		
תוכנית: תמ"א 34/ב/4	<p>השבת מי תהום שנשאבו במהלך עבודות בניה ע"פ סעיף 27 בתקנון: תנאי להיתר בניה או להרשאה, לצורך בניה בתת הקרקע, ביסוס מבנים, גשרים, הקמת מנהרות, חציבה וכל עבודה אחרת בתת הקרקע, אשר מחייבים שאיבת מי תהום, יהיה ניצול המים או השבתם לתת הקרקע או כל פתרון אחר, הכל בכפוף לקבלת אישור מנהל רשות המים, בהתאם לחוק הפיקוח על קידוחי מים, התשט"ו - 1955. השבת מי תהום, שנשאבו בניסיונות המפורטות לעיל, לתת הקרקע תיעשה לאחר קבלת חוות דעת משרד הבריאות.</p>	תנאי למתן היתר בניה

1.4. חבות בהיטל השבחה	
כל תוכנית שאושרה אחרי תאריך 1.1.1975 לרבות התוכניות הבאות חייבות בהיטל השבחה.	1940
	432

1.5. הסדר מגרש	
נ	חבות בהסדר מגרש
	1940
	תוכנית
	הסדר
<p>הבדיקה הראשונית תבצע מול אחראית הסדר קרקע. לביוררים ניתן לפנות במייל - agagani_l@tel-aviv.gov.il</p>	

"עסקי שמור"

1.6. התראות			
הגבלות מחמירות	גובה	תוכנית מעניקה	התראה
	-		אתר ארכיאולוגי (רשות העתיקות)
	-	תמ"א/3	דרך פרברית מהירה
<p>הערה: לעניין תוכנית חלה תמ"א 3 ובין היתר ההוראות הבאות: א. מרחק קווי הבנין מציר רצועת הדרך ייקבע בתוכנית מתאר או בתוכנית מפורטות ויהא בדרך פרברית מהירה 100 מ' לכל היותר ו-50 מ' לכל הפחות, כמפורט בסעיף 8 בתמ"א 3 שינוי 7 - 1990. ב. מרחק קווי הבנין לדרך בתוכנית שקיבלו תוקף לפני מועד אישור תמ"א 3 ישארו בתוקפם, כמפורט בסעיף 15 בתמ"א 3 שינוי 7 - 1990. לעניין היתרי בנייה: קווי בניין לדרכים כמצוין בפירוט הזכויות בדף מידע זה.</p>			
	-	תמ"מ 5	מחלף
	-	תמ"א 4/34ב	פגיעות מי תהום גבוהה א
הערה: בהתאם לפרקים ד' ו- ה' בתכנית. הן לעניין הכנת תכנית והן לעניין היתר בנייה.			

1.7. הערות מחלקת מידע תכנוני	
1.7.1. הערות מחלקת מידע תכנוני	
<p>המגרש כלול בתחום שטח ציבורי פתוח על פי תכנית 1940 המאושרת. הקמת שלושה המבנים המבוקשים בשטח כולל של 264 מ"ר בתחום באר מים יפו 5 למטרת אחסנה למתקני סינון וטיוב מים ואביזריהם תהיה במסגרת השטחים וקווי הבנין. ובהתאם להוראות תמ"א 5/34ב.</p> <p>תכנית 1940 הינה שינוי לתכנית 432 המאושרת. בהתאם לתכנית 432 סעיף 4- קביעת חוק הבניה והוראות התכנית על שטחי התכנית הזו יחולו הוראות תכנית "ל". בהתאם לתכנית "ל" ניתן לבנות במגרש אשר ייעודו שצ"פ 10% משטח המגרש. עפ"י חו"ד היועצמ"ש – ניתן לבנות בייעוד שצ"פ קומה אחת בלבד, ללא אישור תכנית מפורטת. יש לקזז את שטחי המבנים אם קיימים מזכויות הבניה.</p>	

2. חוות דעת גורמים עירוניים

2.1. איכות הסביבה-מכון רישוי

הנחיות לטיפול ברעש ממתקנים ומערכות טכניות

אם הבקשה להיתר כוללת אחד או יותר מהמתקנים המפורטים להלן יש לטעון חוות דעת אקוסטית לאחר ועדה, בשלב בדיקת התכנון, אל מוצג "מסמכי אקוסטיקה" (5330):

חדר טרנספורמציה, בריכת שחיה, ג'קוזי, גנרטור, מתקן חנייה מכאני, מפוחי אוורור, חדר משאבות, דחסן אשפה, דחסן קרטונים, מערכות קרור, מערכות מיזוג אוויר מרכזיות, יותר משלושה מעבי מזגנים דירתיים סמוכים זה לזה (שהמרחק בין שנים מהם הוא עד 3 מטר), מתקני קוגרנציה, או מקום להופעות, אירועים, תערוכות או התקהלות.
חוות הדעת האקוסטית תערך ותחתם על ידי מהנדס אקוסטיקה ותכיל את כל שמונת הפרקים המפורטים בהנחיות המרחביות. לתשומת לב:

אם פרק כלשהו אינו רלוונטי לבקשה הספציפית, יש לציין זאת.
על עורך הבקשה ועל מבצע הבניה להקפיד להטמיע בתכנון ובביצוע את כל ההוראות בחוות הדעת.
בתכנית האדריכלית בבקשה להיתר יוטמעו כל הנחיות היועץ האקוסטי.

חובת ביצוע בדיקות קרקע וביצוע בדיקות גז קרקע

הבקשה נכללת באזור בו חלה חובת ביצוע בדיקות קרקע / ביצוע בדיקות גז קרקע (ניתן לצפות בכך במערכת ה-GIS שבאתר העירוני - ראה שכבת "זיהום קרקע").

לכן על מבקש ההיתר/בעל ההיתר לפעול כמפורט להלן:

1. מייד לאחר קבלת תיק המידע ולפני תכנון המבנה - על מבקש הבקשה/בעל ההיתר לפנות בנושא זה לסגן מנהל מחוז תל אביב במשרד להגנת הסביבה טל" 03-7634406 ולפעול בהתאם להנחיותיו.
2. מבקש הבקשה/בעל ההיתר ישכור את שירותיו של יועץ מיגון מוסמך להכנת מפרט איטום.
3. מבקש הבקשה/בעל ההיתר יטמיע בתכנון המבנה וכן יבצע בפועל, בבניין הבטי עצמו, את המלצות יועץ המיגון/המשרד להגנת הסביבה, וזאת לפני שימוש/אכלוס במבנה.

מעטפת הבניין תבוצע כך שרמת הרעש בתוך דירת מגורים עם חלונות סגורים תהיה לא יותר מ- 40 דציבל. לאחר השלמת הבניה ולפני הגשת בקשה לתעודת גמר יבוצעו בדיקות אקוסטיות המוכיחות עמידה בדרישה זו ויוגש אישור של יועץ אקוסטיקה כי רמת הרעש בתוך דירת מגורים עם חלונות סגורים אינה עולה על 40 דציבל. לאישור זה יש לצרף את דוח תוצאות הבדיקות שבוצעו.

"עסקי שמור"

2.2. גנים ונוף-מכון רישוי

הנחיות לתכנון המבנה, בכל הנוגע לעצים

הבהרות להנחיות המרחביות וטפסים משלימים מפורטים בדף תחנת גנים ונוף באתר העירוני (ראה קישור להלן).

בשלב המידע המפורט

1. כדי לקבל מידע מפורט בנושא העצים על עורך הבקשה לפעול כמפורט להלן, וזאת באמצעות מערכת רישוי מקוון של עיריית תל אביב: לפתוח הגשה מקוונת במערכת רישוי מקוון של עיריית תל אביב באמצעות מספר תיק מידע.
2. אם מבקשים לבצע העתקה של עצים אל שטח ציבורי/עירוני - יש לבוא בדברים עם אגרונום אגף שפ"ע ולקבל את אישורו להעתקתם אל השטח העירוני. לצורך כך יש לפנות למר חיים גבריאל בטלפון 03-7249918.
3. לטעון את המסמכים הדרושים (ראה פירוט להלן).
4. למלא את פרטי העצים בתוך לשונית "עצים" שבפרטי הבקשה.
5. לטעון פניה מסוג "מידע מפורט לפני הגשת בקשה" אל תחנת "גנים ונוף-מכון הרישוי".

מסמכים להגשה לצורך קבלת מידע מפורט

כדי לקבל מידע מפורט בנושא עצים חובה להגיש את המסמכים הבאים:

1. תכנית ראשית, כולל תכנית פיתוח בתוכה (מוצג 100)
2. תכנית מדידה להיתר (מוצג 600)
3. נספח גנים ונוף (מוצג 5000)
4. צילומי המגרש והעצים שנמצאים בו וברצועה של 4 מטר סביבו (מוצג 2100)
5. אם מבקשים לבצע העתקה של עצים אל שטח ציבורי/עירוני - יש לצרף את אישור אגרונום אגף שפ"ע לקבלת העצים.
6. למלא את טבלת העצים בלשונית "עצים" של פרטי הבקשה.

- מסמכים נוספים שמומלץ (אך לא חובה!) להגישם, ואשר יכולים לסייע בידנו לקבל החלטה מושכלת בנושא ייעוד העצים הם:
1. מכתב נלווה מאת עורך הבקשה הכולל תיאור מילולי קצר (משפט אחד או שניים) של העבודות המבוקשות, הסבר של השיקולים שהנחו אותו לגבי קביעת ייעוד העצים, הסבר האם קיימות והאם נשקלו חלופות תכנוניות אשר מונעות כריתה/העתקה וכל מידע נוסף שעשוי לדעת עורך הבקשה לסייע ולתמוך באישור בקשתו (לטעון אל תוך מוצג 5000)
 2. הדמיה (מוצג 5500)

בשלב תחילת עבודות הבניה

לאחר קבלת היתר בניה ולפני תחילת העבודות בשטח יש לקבל רישיון להעתקה או כריתה של העצים. זאת משום שהיתר הבניה עצמו אינו מהווה אישור לביצוע העתקה/כריתה של עץ ולשם כך יש לקבל רישיון מפקיד היערות. את הבקשה לרישיון ניתן להגיש רק לאחר קבלת היתר הבניה ורק עבור העתקה/כריתה שאושרה בהיתר הבניה. הבקשה לרישיון תוגש מיד עם קבלת היתר הבניה משום שהליך קבלת הרישיון דורש פרסום לציבור ולעיתים גם הליך טיפול בהתנגדויות (במידה ומוגשות).

הכנות להגשת בקשה לרישיון כריתה/העתקה

1. מיד לאחר קבלת היתר הבניה על בעל היתר לפנות למחלקה לפיקוח על הבניה ולפתוח תיק טיפול (הנושא מוסבר בדף מחלקת פיקוח על הבניה באתר העירוני). לאחר פתיחת התיק יהיה בידי בעל היתר מספר תיק טיפול, ובאמצעות מספר זה ניתן להגיש למכון הרישוי את הבקשה לכריתה/העתקה.
 2. בעל היתר ימלא "טופס בקשה לכריתה או העתקה של עצים", יחתום עליו ויסרוק אותו בצבע לקובץ בפורמט PDF.
 3. בעל היתר ימלא את סעיפים 1, 2, 7 בלבד, בכתב ברור וקריא.
 4. אם מבוקשת העתקה: אגרונום מטעם בעל היתר ימלא את טופס "הצהרת אגרונום המלווה את העתקה העצים"
 4. אם ההיתר כולל שימור של עצים: אגרונום מטעם בעל היתר ימלא את טופס "הצהרת אגרונום המלווה את שימור העצים"
- את הטפסים הנ"ל ניתן להוריד מתחנת גנים ונוף שבדף מכון הרישוי, באתר העירוני.

מסמכים להגשה לצורך קבלת רישיון כריתה/העתקה

1. בעל היתר יגיש למכון הרישוי:
 1. "טופס בקשה לכריתה או העתקה של עצים".
 2. עותק מהיתר הבניה החתום (דפי ה-A4 בלבד, ללא התכנית), בסריקה ברורה בקובץ PDF.
 3. אם מבוקשת העתקה: טופס "הצהרת אגרונום המלווה את העתקה העצים"
 4. אם ההיתר כולל שימור של עצים: טופס "הצהרת אגרונום המלווה את שימור העצים"

"עסקי שמור"

2.3. מידע בנושא מים - תאגיד מי אביבים - אריאל נחשוני

הנחיות של מי אביבים במקרים שלא נדרש אישור לתוכנית סניטרית (לשימוש פנימי):
לפי פרטי הבקשה,
"בניית מבני אחסנה למתקני סינון וטיוב מים ואביזריהם",
לא צפויים שינויים במערכת אספקת המים/ ביוב/ תיעול העירונית של הבניין. לפיכך יש לבצע את השינויים הנדרשים בנוכח התאם לתכנית של יועץ האינסטלציה הסניטרית מטעם מבקש הבקשה במידת הצורך. אין צורך להגיש את התוכנית לאישור מי אביבים.

2.4. מידע הנוגע לנכסי העירייה - אגף הנכסים - מירי גלברט

חלקה 116 בגוש 6993 וחלקות 42,46 בגוש 7057 בבעלות רשות הפיתוח.
חלקה 74 בגוש 7057 בבעלות עיריית ת"א- יפו.
חלקה 152,155 בגוש 6993 בבעלות מדינת ישראל, עיריית ת"א יפו ברזכות מתוקף הפקעה לפי סעיף 5,7 ו-19.

תנאי לפתיחת בקשה יהיה הסדרה נכסית/חוזית מול אגף הנכסים מול מחלקת מקרקעין באגף הנכסים.

2.5. מידע בנושא ביצוע הבנייה - מחלקת פיקוח על הבנייה

עבודה במרחב הציבורי ועבודות לילה
=====

1. אם ניהול הפרויקט כולל עבודה במרחב הציבורי (פריקה וטעינת חומרי בנייה וציוד מחוץ לגבולות המגרש, תפיסת שטח מדרכה/כביש/שטחים ציבוריים אחרים לצורך עבודות או התארגנות, עבודה באתרי בנייה סמוכים לנת"צ וכד') נדרש להשיג רישיון עבודה במרחב ציבורי אשר מונפק על ידי המחלקה לתיאום ביצוע הנדסי במנהל בינוי ותשתית. רישיון זה מבוסס על תכנית הסדרי תנועה זמניים שנערכה על ידי מתכנן תנועה. לתאום דיון בועדת התייעצות להסדרי תנועה זמניים וארגון אתר יש לפנות בטלפון: 03-7247018.
2. אם נדרש להניף מטען (חומרי בניה או ציוד) מעל שטח המדרכה באופן תדיר (למשל: כאשר מורכב עגרון צריח באתר הבנייה ואזור פריקה וטעינה נמצא בשטח הכביש) או עבודות בחזית הבניין בסמוך לקו המדרכה נדרש להתקין גגון בטיחות/מעבר מקורה באישור קונסטרוקטור. (מידע נוסף ניתן למצוא בהנחיות המרחביות- ראה קישור).
3. במידה ונדרש לבצע עבודות שמבחינה טכנולוגית לא ניתן להשלים במשך שעות העבודה הרגילות או עבודות שעלולות לגרום מטרד לא מידתי או לפגוע בבטיחות מחוץ לגבולות האתר ניתן להגיש בקשה להארכת שעות פעילות האתר (עבודות לילה).
הבקשה מופנית למהנדס העיר ומוגשת למחלקת פיקוח על הבניה.

ביצוע עבודות בשלבים
=====

בהתאם לתקנה 74, בכל שלב ביצוע ניתן להגיש בקשה לביצוע עבודות הבנייה בשלבים, חתומה על ידי בעל ההיתר, ובה תיאור מילולי מפורט של תכולת כל שלב ושלב אשר תוגש על גבי טופס עירוני. יש לצרף חוברת שלביות בפורמט DWF שמציגה את כל השלבים השונים של עבודות הבנייה. כל שלב יש להציג בגוון שונה ויש להציג תכניות, חזיתות וחתכים שמציגים שלביות הבנייה. הבקשה תוגש באמצעות האחראי על ביקורת על הביצוע, הבקשה תכלול תכניות ארגון אתר בקבצים בפורמט DWF, בהתאם לשלבים המבוקשים, כלומר תכנית נפרד לכל שלב ושלב. בנוסף יש לצרף תצהיר ממונה בטיחות לעמידת כל שלב באופן עצמאי בחיקוק על גבי טופס עירוני. ככל שהפרויקט מבוקר ע"י מכן בקרה יש לצרף הודעת מכן בקרה על הגשת מסמכים לכל שלב ביצוע.

2.6. השבחה

במידה והבקשה היא להקמת מבנה חדש ובו יותר מבעלים אחד, יש לטעון למוצג: 7650 - "מסמכי היטל השבחה" בשלב הגשת הבקשה את המסמכים הבאים:
1. הסכם שיתוף עם הבעלים.
2. תשריטים של כל בעלי הדירות.
3. הסכם ייחוד דירות.

תצהיר לפטור מהשבחה בבניה עצמית
=====

יש לטעון טופס בקשה לפטור מהשבחה לבנייה עצמית את הטופס ניתן להוריד מהאתר העירוני (ראה קישור מצורף) וחובה למלא ולהטעין גם אם לא מבוקש פטור (במידה ולא מבוקש פטור אין צורך בחתימת עו"ד על הטופס). את הסריקה של הטופס החתום יש לטעון אל מוצג: 7700- תצהיר לפטור מהשבחה בבניה עצמית.

"עסקי שמור"

2.7. אגרות

אם בהחלטת הוועדה תדרש הפקדת ערבות בנקאית אוטונומית - יש להפקידה בקופת העירייה במחלקת הגבייה במקביל לתשלום אגרות הבניה וההיטלים.

אם הנכס הוא בבעלות מנהל מקרקעי ישראל או עיריית תל אביב - יש לטעון למוצג: 2200- "בעלויות זיהוי בעלי עניין" סריקה של הסכם מכר והסכם פיתוח בשלב הגשת הבקשה.

אם מבקשי הבקשה ו/או בעלי הזכות בנכס הם 2 חברות או יותר - יש למלא "טופס הצהרה לשם הנפקת חשבונית מס" לסרוק ולטעון אותו לתוך מוצג 2500- "אישורים ומסמכים שונים" בשלב הגשת הבקשה. את הטופס ניתן להוריד מאתר מי אביבים ראה קישור מצורף.

בהתאם לתקנות התכנון והבנייה (רישוי בנייה), תשע"ו-2016 סעיף 66, תנאי לקבלת ההיתר: תשלום היטלי סלילה ותיעול על פי חוק העזר לתל אביב-יפו (סלילת רחובות), התשע"ב-2011 וחוק העזר לתל אביב-יפו (תיעול), התשע"ב-2011 (או כל דין שיחליף אותם) וכן תשלום בגין דמי הקמה לתאגיד מי אביבים 2010 בע"מ על פי כללי תאגידי מים וביוב (דמי הקמה למערכת מים ומערכת ביוב), תשע"ה-2015 (או כל דין שיחליף אותם) וכן על פי חוק עזר לתל אביב-יפו (שמות לרחובות ולוחות מספר בנינים), התשי"ט-1959 (או כל דין שיחליף אותו).

רשימת קישורים

קשר	תיאור קשר
http://www.mei-avivim.co.il/Uploads/dbsAttachedFiles/HashbonitDmeiAfaka.pdf	טופס הצהרה לשם הנפקת חשבונית מס

2.8. אדריכל-מכון רישוי

הנחיות תכנון

=====

יש לתכנן את המבנה ולהכין את הבקשה להיתר בהתאם להנחיות המרחביות הנוגעות לעיצוב הבניין ופיתוח המגרש, ובהן ניתן לעיין בקישור המצורף.

הנחיות להגשת הבקשה להיתר

=====

בתכנית הבקשה להיתר יש לכלול תכנית פיתוח ובה לסמן את המרכיבים שלהלן אשר רלוונטים לבקשה:

- כניסות למגרש ומפלסים
- מתקנים טכניים (כולל מזגנים שעל הקרקע)
- מיקום וגובה גדרות (כולל שערים ופתחים)
- חומרי גמר
- אזורי חניה (כולל דו גלגלי)
- רצועה מפולשת בחזית
- פתחי אוורור, מנדוף ושחרור עשן
- מסתורי אשפה ונתיב פינוי אשפה
- מסתורים לבלוני גז וגמל מים
- רצועת גיטון בחזית
- נטיעות חדשות
- כל העצים הקיימים (לשימור, כריתה והעתקה) בשטח בו מבוקשת הבניה ובדרכי הגישה אליה, וכן עצים שבמרחק של עד 4 מ' מהם.

רשימת קישורים

קשר	תיאור קשר
https://www.tel-aviv.gov.il/Residents/Construction/Pages/planningguidelines.aspx	הנחיות מרחביות

2.9. מהנדס רישוי

המבנה נמצא בתחום רדיוס מגן ב', שהם תחום סביב קידוח/באר מים הקיימת בסמוך למבנה אשר בניה בתוכו מחייבת אישור של משרד הבריאות לבניה המבוקשת לפני הגשת הבקשה.

ניתן לצפות בתחום רדיוסי המגן באתר ה-GIS העירוני, בשכבת "רדיוסי מגן משרד הבריאות".

עורך הבקשה נדרש לפנות למשרד הבריאות עם תכנית הבקשה להיתר ולקבל את אישורם לבניה המבוקשת ולסרוק ולטעון את האישור אל מוצג 6000 "אישור משרד הבריאות" במערכת הרישוי המקוון.

"עסקי שמור"

3. סיכום תיק מידע ***
מידע הנמסר על ידי מידען - מחלקת מידע - חני קורן

3.2. היתרים הקיימים בתיק הבניין
היתרים
3.3. הנחיות מרחביות
תכנון ועיצוב הבניין
פיתוח המגרש
שמירה, העתקה, כריתה ונטיעה של עצים
איכות הסביבה

* בהמשך להחלטת ועדת הערר מיום ה-21.02.2019, מעמדם של פרקי ההנחיות המרחביות (עד שיפורסם אחרת) הינו כדלקמן:

הפרקים העוסקים בנושא: "אצירת אשפה", "בנייה ירוקה", "גידור וקירוי לאורך אתרי בנייה", "שמירה, העתקה, כריתה ונטיעת עצים", "פיתוח המגרש" ו-"החנייה" יחולו כמדיניות מאושרת אשר הועדה המקומית רשאית לפעול לפיה ולהוסיפה כתנאי בתיק מידע להיתר.

הפרק "תכנון ועיצוב הבניין" יחול כהנחיות מרחביות מחייבות, למעט הסעיפים בהם קבעה ועדת הערר שיחולו כמדיניות מאושרת של הועדה המקומית.

3.4. קישורים נוספים	
קשר	תיאור קשר
https://www.tel-aviv.gov.il/Residents/Construction/Pages/PolicyDocuments.aspx	מסמכי מדיניות

"עסקי שמור"

3.5. החלטות ועדה/מהנדס הוועדה/יועץ המשפטי		
3.5.1. חישוב שטחים		
3.5.1.1	חישוב זכויות יחסיות	חישוב השטחים, במקרה של בעלות חלקית מסוימת (יחידת משנה) או לא מסוימת (בעלות משותפת) יערך כך שיראה שהמבוקש תואם את השטחים המותרים היחסיים וגם שסך כל הבנייה על המגרש הינה במסגרת המותר. חישוב החלק היחסי יעשה לפי מספר החלקים הרשום בטאבו במקרה של בעלות משותפת, ולפי ה"חלק ברכוש המשותף" הרשום בטאבו, גם אם ישנם הצמדות כגון חצר בגודל העולה על החלק היחסי ברכוש המשותף.
3.5.2. בעלות/הסכמות דרושות		
3.5.2.1	הסכמת בעלים כתנאי לאישור בקשה	הגם שאין דרישה להסכמת בעלים בתכנית, במקרה של בנייה/שימוש ברכוש משותף לה מתנגדים רוב בעלי הזכויות בנכס, יזמלץ בפני הוועדה לא לדון בבקשה עד שהסוגיה הקניינית תוכרע בערכאות המוסמכות.
3.5.3. אגרות והיטלים		
3.5.3.1	פתרון תיעול	על מבקש הבקשה להכין פתרון תיעול (ניקוז) לבניה המבוקשת. ככל שהפתרון שיוצע דורש חיבור למערכת התיעול העירונית שמחוץ למגרש, יש להסדיר הפתרון מראש כתנאי להגשת בקשה להיתר מול ובאישור יחידת התיעול בעירייה.
3.5.4. סוגיות קנייניות		
3.5.4.1	סמכות הוועדה בסוגיות קנייניות	הוועדה המקומית אינה מוסמכת לדון בסוגיות קנייניות ובדרישות מכוח של חוק המקרקעין, תשכ"ט - 1965 ומכאן שהיתר בניה, ככל שיוצא, יהווה אישור לבקשה מבחינה תכנונית בלבד ואין בו כדי להכריע בסוגיות קנייניות/או להעיד כי היתר הבניה עומד בדרישות של חוק המקרקעין, תשכ"ט - 1965.
3.5.5. תוקף תיק המידע		
3.5.5.1	תפוגת תוקף תיק המידע	תוקף תיק המידע הוא שנתיים מיום מסירתו במערכת רישוי זמין. המועד הקובע לבחינת תוקפו של תיק המידע הינו מועד הגשת הבקשה להיתר. לכן במועד הגשת מסמכי הבקשה להיתר, הידוע במערכת המקוונת של תל אביב כ"הגשה מקוונת", על תיק המידע להיות תקף. אם הבקשה להיתר נמצאת לא תקינה בשלב תנאי הסף, למעט בענין הדרישה לביצוע פרסומים/הודעות, ובמועד הטענת ההגשה מחדש תיק המידע אינו תקף - תידרש קבלת תיק מידע חדש.

3.6. מידע מפורט	
הערה	גורמים מאשרים
	גנים ונוף-מכון רישוי

3.7. מוצגים להגשה בשלבים השונים		
שלב תיאום מוקדם		
קוד מוצג*	תאור מוצג	הערת מוצג
5002	מסמכי גנים ונוף-תיאום מוקדם	
שלב הגשת בקשה		

"עסקי שמור"

קוד מוצג*	תאור מוצג	הערת מוצג
100	תכנית ראשית/תכנית מקוצרת/פיתוח [תקנות התכנון והבנייה (רישוי בנייה) 2016, חלק ג' סימן ב' סעיף 33 (7)]	
150	חישוב שטחים	
600	מפת מדידה להיתר [תקנות התכנון והבנייה (רישוי בנייה) 2016, חלק ג' סימן ב' סעיף 33 (6)]	
1800	מסמכי חשמל	
2100	צילומים שונים (כולל צילומי מצב קיים)-הגשה	
2200	מסמכי בעלות וזיהוי בעלי עניין	
2320	טופס חתום של הבקשה להיתר	
שלב אחרי ועדה		
קוד מוצג*	תאור מוצג	הערת מוצג
400	מסמכי תברואה-מים וביוב-אחרי ועדה	
450	תשתיות מיסביוב מעוגנות	
901	נספח יציבות-אחרי ועדה	
5300	מסמכי זיהום קרקע-אחרי ועדה	
6002	אישור משרד הבריאות-אחרי ועדה	
שלב בקרת תכן		
קוד מוצג*	תאור מוצג	הערת מוצג
5330	מסמכי אקוסטיקה-אחרי ועדה	
שלב תחילת עבודות		
קוד מוצג*	תאור מוצג	הערת מוצג
800	תכנית ארגון אתר [תקנות התכנון והבנייה סעיף 42 (ד')]	
9500	בקשה לאישור תחילת עבודה [תקנה 75 (א)]	
9510	מינוי אחראי לביקורת על הביצוע [תקנה 71 (א)(1)]	
9520	מינוי קבלן אחראי לבנייה [תקנה 71 (א)(2)]	
9530	מינוי אחראי ביצוע שלד בניין [תקנה 71 (א)(2)]	
9570	תכנית סימון מתווה בניין [תקנה 76(א)(4)]	
9580	אישור התקשרות עם מעבדה	
9590	רשימת בעלי תפקידים	
9600	אישור התקשרות קליטת פסולת	
9620	פוליסת ביטוח	
שלב סימון קווי הבניין		
קוד מוצג*	תאור מוצג	הערת מוצג
9630	דיווח סימון קווי בנין [תקנה 89 (א)]	
שלב גמר יסודות הבניין		
קוד מוצג*	תאור מוצג	הערת מוצג
9640	דווח אחראי לביקורת לגמר יסודות [תקנה 89 (א)]	
9650	דווח אחראי ביצוע שלד לגמר יסודות (תקנה 90)	
שלב גמר הקמת השלד		

"עסקי שמור"

קוד מוצג*	תאור מוצג	הערת מוצג
9660	דוח אחראי לביקורת לגמר הקמת השלד [תקנה 89 (א)]	
9670	דוח אחראי ביצוע שלד לגמר הקמת השלד (תקנה 90)	
שלב גמר הבנייה		
קוד מוצג*	תאור מוצג	הערת מוצג
8600	מפת עדות גמר בניה (As Made) [תקנה 95 (א)]-(1)-גמר הבניה	
9680	דוח אחראי לביקורת על הביצוע לגמר הבנייה [תקנה 89 (א)]	
9690	אישור גמר שפיכת פסולת	
9700	קובץ תכניות אדריכליות	
שלב תעודת גמר		
קוד מוצג*	תאור מוצג	הערת מוצג
401	מסמכי תברואה-מים וביוב-תעודת גמר	
4005	אישור ביצוע-חיובי ארנונה	
4050	אישור ביצוע-בינוי והתשתית	
4220	בקשה לתעודת גמר	ביצוע בפועל, של המלצות יועץ המיגון או המשרד להגנת הסביבה, וזאת לפני שימוש או אכלוס במבנה.
4310	תסקיר תבטונים- ריכוז	
4350	תסקיר מתקני גז	
4380	חיפוי מבנה	
5001	מסמכי גנים ונוף-תעודת גמר	
5331	מסמכי אקוסטיקה-תעודת גמר	
9710	קובץ תכניות עדות [תקנה 95(א)](2)	

* קוד זה מבטא את המסמך במערכת רישוי מקוון של עיריית תל אביב יפו

** ניתן להעזר גם ברשימת המוצגים המופיעה באתר האינטרנט

*** סיכום המידען כולל מידע על ההיתרים, ההנחיות המרחביות, מסמכי מדיניות בנושאי רישוי, וכן את אוסף התנאים, הדרישות, והממסכים/מוצגים שיש לצרפם להמשך הליך הרישוי וכן הערות לבקשת המידע אם ישנן.

בכל בקשה להבהרת מידע, נתון או דרישה ניתן לפנות אל דואר מחלקת המידע בכתובת rishuib@tel-aviv.gov.il.

ניתן גם לקבוע פגישה למידען דרך מוקד טלפוני 03-7247777.

מובא לעיל מידע מלא הנמצא בידינו כפי שנמסר ע"י גורמים פנימיים וחיצוניים, והמתייחס לבקשתך.

דרך צלחה

בברכה

אודי כרמלי, מהנדס העיר

"עסקי שמור"

11/3/2019
4:11:33 PM

נספחים לתיק המידע

פירוט המוצגים להגשה		
<p>להלן פירוט של התוכן שיש לכלול בתוך כל מוצג שיוגש. פירוט זה מתייחס לרוב הבקשות להיתר אך ייתכן כי עורך הבקשה ימצא כי אחד מסעיפי התוכן של מוצג מסוים אינו רלוונטי לבקשה להיתר המסוימת שיגיש. במקרה שכזה יוכל עורך הבקשה לפעול כך:</p> <p>(1) במערכת רישוי מקוון של עיריית תל אביב תוצג בפני העורך רשימת הדרישות לכל מוצג ומוצג בשלב בו יטען את הקבצים למוצג.</p> <p>(2) עורך הבקשה יוכל לסמן "לא נדרש" עבור הדרישות שאינן מתאימות לבקשה הספציפית תוך שהוא כותב הסבר מדוע הדרישה לא רלוונטית (מסך הסבר מתאים יוצג לו באופן אוטומטית במערכת).</p> <p>(3) בשלב בדיקת תנאי סף יבחנו עובדי הרישוי את הסברי עורך הבקשה, כפי שכתב אותם לכל הסעיפים שבהם סימן "לא נדרש"</p> <p>(4) במידה והבקשה להיתר תוגש במערכת רישוי זמין של מדינת ישראל (שבה אין אפשרות לסמן "לא נדרש" עבור סעיפי הדרישות המפורטות) - על עורך הבקשה יהיה לצרף מכתב הסבר ובו תיאור מפורט של הדרישות שלא מילא ולסיבה שלדעתו אינן נדרשות.</p>		
שלב תיאום מוקדם		
קוד מוצג*	תאור מוצג	הערת מוצג
5002	מסמכי גנים ונוף-תיאום מוקדם	
סקר אגרונומי מקיף לעצים במגרש ובקרבתו (בהיקף של 4 מטר)		
שלב הגשת בקשה		
קוד מוצג*	תאור מוצג	הערת מוצג
100	תכנית ראשית/תכנית מקוצרת/פיתוח [תקנות התכנון והבנייה (רישוי בנייה) 2016, חלק ג' סימן ב' סעיף 33 (7)]	
<p>תכנית התנוחה של כל אחת מקומות הבניין. כולל סימון קו בניין וגבול מגרש בכל הקומות. ככל שישנן קומות זהות ניתן להגיש תכנית קומה טיפוסית</p> <p>סימון מידות חוץ ופנים של הבניינים בדיוק של סנטימטר, לרבות אורך ורוחב, גובה, מפלסים, גובהם של מתקנים טכניים וגובהו הסופי של הבניין מעל פני הים</p> <p>סימון עוביים של הקירות הפנימיים והחיצוניים- מידה כוללת חיפוי חוץ</p> <p>פירוט: שימוש מבוקש בחדרים לרבות חללים לשימושים טכניים ומרחב מוגן</p> <p>סימון בתכניות הקומות של הבניין ובחתיכים מידות בניה, רוחבם וגובהם של הפתחים המשמשים דלת, חלון, פיר או פתח אוויר</p> <p>סימון עוגנים בתכניות ובחתיכים</p> <p>סימון חץ הצפון בתכנית תנוחה של כל קומה</p> <p>חתך אנכי דרך כל חדר מדרגות בבנין המראה את הקשר בין כל קומות הבניין והיחס בין מפלסי הבניין ובין פני הקרקע הטבעיים; אולם אם מוצע לבנות חדרי מדרגות זהים או דומים אחד למשנהו, די בחתך אנכי של אחד מהם; בחתך יסומנו פני הקרקע הטבעית לכל אורכו של המגרש עד לבנין הסמוך הנמצא במרחק של 5 מ' מגבול המגרש, סימון כל</p> <p>חתך לאורך הבניין, הניצב לחתך האנכי, עד לבנין הסמוך הנמצא במרחק של 5 מ' מגבול המגרש</p> <p>חתך אנכי נוסף דרך כל חלק אחר של הבניין, הדרוש להבנת מבנהו. על כל בקשה לכלול לפחות חתך אורך אחד וחתך רוחב אחד של המבנה המבוקש.</p> <p>זיתות הבניין, בהן יצוינו מפלסי קומותיו, נקודת שיא גובה המבנה, פני הקרקע הטבעיים, פני הקרקע הסופיים לאחר הקמת הבניין, רום מפלסי הדרכים הגובלות, רום מפלסי הכניסות לבנין והחמרים שבהם ייבנו או יצופו הקירות החיצוניים של הבניין; החזיתות ישורטטו לכל אורך המגרש ועד 5 מ' מחוץ לגבולותיו</p> <p>סימון שטחי קרקע וגינות ומפלסיהם גובה קרקע סופי מתוכנן, כולל עצים לשימור, לעקירה או להעתקה, לרבות הנחיות לעניין שימור ונטיעות אם נדרש במידע. יש לסמן עצים מבוקשים להעתקה - לכריתה ולשימור, נוף העצים לשימור בגודל הריאלי. ציין סוג העצים. לרבות סימון העצים הנמצאים במגרש בכל תכניות מפלסי המרתפים (כדי להב</p> <p>סימון מבנים בחלקות צמודות בתוכנית מפלס הקרקע ובחתיכים הכולל: סימון הכניסות לבניינים ודרכי הגישה לרבות רוחבם ומפלסיהם בכל משטח ומשטח ביניים</p>		

"עסקי שמור"

<p>סימון מתקני תברואה ותוואי הפיני לרבות סימון מקומות לריכוז פחי אשפה, דרכי הגישה אליהם, מפלסיהם, ומרחקם מגבול המגרש. במידה וקיימים מתקנים המשרתים את הנכס מחוץ לקו המגרש בתחום המדידה יסומנו בתוכנית. יש לפרט, גודל מיכלים ומיקום דחסנים ופירי אשפה.</p>
<p>סימון רכיבים קונסטרוקטיביים לרבות עמודים בדלים, קורות יורדות וקירות נושאים, אגדים, וכד', בתוכניות התנוחה ובחתיכים</p>
<p>סימון מתקני תקשורת לרבות פיר, ארון תקשורת, ציון של נתיב צנרת הכניסה, מקום התורן והמגבר של מיתקן לאנטנת</p>
<p>סימון תנור הסקה, ארובה, מתקני דלק, חדר הסקה מרכזי, צובר גז ובלון גז</p>
<p>סימון מיקום ציוד כיבוי, סימון רחבות כיבוי, סימון הידרנטים, סימון חלונות מילוט</p>
<p>מערכות אקלום: סימון מיקום ומימדים פירי איורור, סימון מעבים וציוד ראשי, סימון פתחי אוויר צח ושחרור עשן, סימון פיר מינדוף</p>
<p>מערכות חשמל: סימון מיקום ומימדים פילרים, ארונות חשמל, פירים, חדרי חשמל ומכונות, חדר גנרטור (כולל צינור פליטה ואיורור), חדר טרנספורמציה, מערכות לאנרגיה חלופית, הזנת ראשיות</p>
<p>דרכים: הצגת תכנון הרחוב (הכביש והמדרכה) בקומת הקרקע, הכולל גבהים והתאמתם בחזית ובחצר (כנדרש בתיק המידע) לרבות סימון הנמכת מדרכה תקנית בכל מקום המשמש למעבר הולכי רגל כ"א.ש.מ"</p>
<p>פירוט פתרון בנוגע להגנת הבניין בפני חדירת גז ראדון</p>
<p>פירוט פתרון המיגון בשלב של תכנית פתיחת הבקשה להיתר: בכל התכניות והחתיכים שבקנ"מ 1:100 יש לפרט את תכנון פתרונות המיגון (מקלט קיים, ממ"ד, ממ"מ, חדר מחוזק וכד'), כולל קירות הגנה על הפתחים, סימון ברור של הדלתות והחלונות, כיתוב ברור של סוג החדר (ממ"ד, מקלט, חדר מחוזק וכד')</p>
<p>סימון מרכיבי הנגשה אל המבנה ובתוכו לרבות בתי אחיזה ומעקות וגובהם</p>
<p>בריכת שחיה: פירוט מלא של הבריכה, הפיתוח הסביבתי והמערכות הנלוות (משאבות וכד') בקנ"מ 1:100, כולל תוכנית שני חתכים ניצבים והצגת פירוט חישוב הנפח</p>
<p>פריסת גדרות בהיקף המגרש בקנ"מ 1:100 לרבות פריסת גדרות בחלקות צמודות הפונות לחזית הרחוב, סימוני גבהים וחומרי גמר וגוון</p>
<p>נספח פיתוח-תוכנית על רקע מפת המדידה להיתר לרבות סימון מבנים או מתקנים המיועדים להריסה או לפינוי בקנ"מ 1:100</p>
<p>תרשים העמדה תוכנית בינו-בקנ"מ 1:500; הכוללת: סימון הבינו המוצע והקיים במגרש עצמו ובמגרשים סמוכים (קו מתאר מתוך פוטוגאומטריה או מתוך נספח הבינו של התוכנית המפורטת) בטווח של 50 מ' מהמבנה המבוקש. סימון בקו מקווקו בניה -מרקמית קיימת, (באזורים אורבניים ניתן להשתמש במפת נול ובכל מקרה ניתן גם להשתמש בת</p>
<p>במקרים בהם מבוקש על ידי מהנדס הוועדה במסגרת תיק המידע: תרשים של רצף חזית המבנים כלפי הרחוב, שלאורכו הבניין המבוקש ממוקם, במרחק של עשרים מטרים מגבולות הבניין המוצע. רצף החזיתות יערך בפירוט של קנה מידה 1:250 ויצוינו בה חמרי הבניה או הציפוי של הקירות החיצוניים של הבניינים האמורים וצבעם, או - רצף תצלומי</p>
<p>סימון השטחים המרוצפים, חומרי הגמר, מידותיהם ומפלסיהם; כולל השימוש בהם. לרבות מדרגות חוץ ואבני שפה, רוחב דרך וכבש, לרבות "מעבר משותף" אם מתוכנן. סימון אחוז השיפוע בכבש ובמסלולי חניה נגישה</p>
<p>תנועה וחניה: סימון מקומות החניה, מידותיהם ומפלסיהם, לרבות סימון חניות לבעלי מוגבלות (לרכב רגיל ורכב גבוה), נתיבים וגישה לחניה, רחבה פנויה עבור מעלון ואדם בכסא גלגלים בצד רכב גבוה החונה ליד מדרכה או שביל ורחבת כיבוי אש</p>
<p>סימון דרכי ניקוז וחלחול, אמצעים ומתקני החדרה. סימון השטח חדיר המים מתוך שטח המגרש הכולל (במידה ונדרש בתוכנית או בתיק המידע). כולל תעלות, צינורות, מובלים, ובורות חלחול</p>
<p>בבקשות לפי תב"ע 4053 (מסגרת חינוכית לגיל הרך): תוכנית הבקשה תכלול: סימון גדרות, פחי אשפה, דרכי גישה, כניסה למבנה ולגן, מקומות חנייה (אם קיימים), מיקום בלוני גז (אם קיימים), סימון חומרים מסוכנים, פיתוח שטח.</p>
<p>הצגת התאמה מלאה למציאות, שטחי אסבסט לפירוק, סימון השטחים במבנה המיועדים להריסה, חישוב אומדן כמות פסולת בניה מינימלית (ביחידות של טון), מספר דירות מבוקשות לפי כמות החדרים</p>
<p>תשתיות מים/ביוב: בתוכנית קומת הקרקע על רקע של מפה טופוגרפית עדכנית הכוללת את המצב הקיים והמתוכנן לרבות גבולות החלקה, קו המרתף, IL, TL של שוחות הביוב. סימון תשתיות עירוניות קיימות עם סימון של מערכת המים, הביוב והתיעול העירונית</p>
<p>תשתיות מים/ביוב: מיקום מדויק של פרט מדידת המים (גמל) קיים וחדש. אם מתוכנן פיצול חיבור משותף, של מים או ביוב, סימון המיקום של פרט המדידה/תא ביקורת של השכן</p>

"עסקי שמור"

תשתיות מים/ביוב: מיקום של אביזרי המים כגון ברזי כיבוי אש עירוניים, אם מבוקש להזיזם- סימון המיקום החדש	
תשתיות מים/ ביוב: פתרון למי נגר העילי, סימון של קידוחי ההחדרה ובורות החלחול ומרחקם מקו הבניין, המרתף ומגרש השכן	
גנים ונוף: יעוד ומספור העצים בתכניות קומת קרקע ומרתף	
גנים ונוף: מידת מרחק בין דופן גזע עץ המיועד לשימור לבין הבניה הקרובה	
גנים ונוף: עצים חדשים לשתילה ובתי הגידול	
תנועה וחניה: כל הסדרי התנועה וחניה יוצגו בתוכניות המפלסים השונים בהם קיימים הסדרי תנועה וחניה	
תנועה וחניה: טבלת מאזן חנייה	
תנועה וחניה: סימון מקומות חניה: מיקום, מידות, סוג (פרטי/נכס/תפעולי)	
תנועה וחניה: סימון כניסות ויציאות למגרש	
תנועה וחניה: סימון רדיוסי סיבוב	
תנועה וחניה: חתימת מתכנן תנועה	
אשפה: מידות המבנה ומידות רחב הפתחים, הגנות על קירות מבנה האשפה (צינורות), ברז ופתח ניקוז	
אשפה: כלי אצירה (מכלים/עגלות) עם ציון נפח וצבע (בהתאם לסוג האשפה)	
אשפה: חתך מקומי של חדר/מסתור האשפה	
אשפה: תוואי הפיניו עד לכביש כולל הגנות על חלקי בנין (קירות, גדרות, עמודים אדניות וכו') לאורך התוואי	
אשפה: סימון מידות אורך ורוחב של תוואי הפיניו וסימון השיפוע	
אשפה: סימון אבן שפה מונמכת ואיסור חניה (במקרה של כלים בנפח מעל 600 ליטר)	
אשפה: סימון גובה נטו בחתך חדר הדחסנית ולכל אורך מסלול פיניו דחסנית (כשצריך)	
אשפה: יש להציג חלון, דלת ומרפסת מגורים הסמוכים לפתרון האשפה במבנה ובמבנה השכן	
סכמת שטח לא מבונה (מעל ומתחת לקרקע) עבור גינון (לפחות 15% משטח המגרש) רציף בחזית המגרש הפונה לרחוב	
150	חישוב שטחים
קובץ חישוב שטחים, ערוך בהתאם למפרט חישוב השטחים של עיריית תל אביב (מפרט הנמצא בדף חומרי עזר של מערכת רישוי	
600	מפת מדידה להיתר [תקנות התכנון והבנייה (רישוי בנייה) 2016, חלק ג' סימן ב' סעיף 33 (6)]

"עסקי שמור"

<p>מפה טופוגרפית כהגדרתה (בתקנות המודדים) של שטח המגרש/הקרקע/הנכס הכוללת חתכי המגרש, מפת הסיביבה, חתומה ע"י מודד מוסמך, מעודכנת למועד של שנה, תואמת את המפה שהוגשה בתיק המידע, בקנ"מ 1:250 ומבוססת על רשת ישראל החדשה</p>	
<p>תרשים סביבה בקנה מידה 1:500 או 1:1250 הכולל מסגרת קורדינטות, רחובות ושמותיהם, גושים וחלקות על מספריהם, קונטור הבנינים הקיימים.</p>	
<p>תחום המדידה: גבול המגרש והדרכים הגובלות בו עד לצידי הנגדי ותחילת החלקות הגובלות במרחק של עד 24 מטרים. עלה רחוב דרך הגובלת בנכס הנמדד 24 מטרים, סימון הדרך במלואה ותחילת החלקות שמעבר לדרך, אך תחום המדידה עד ציר הדרך</p>	
<p>סימון קווי מגרש וכיוון הצפון.</p>	
<p>סימון כל בניין, לרבות גובה מפלס כניסה, חלקי בניין, וכל עצם, לרבות מרחקם מגבול המגרש במפלס הקרקע</p>	
<p>סימון קיר ו/או גדר לרבות גדר חיה, גדר רשת, גדר בנויה וכיו"ב, לרבות מפלס הגדר/קיר העליון, התחתון, ועובי הגדר/הקיר</p>	
<p>סימון דרך לרבות אבן שפה, אבן גן, קצה אספלט, קצה דרך, מסילת ברזל, גשר, מעביר מים וכיו"ב ולרבות מפלסיהם וסימון רחוב הדרך על פי התכנית התקפה</p>	
<p>סימון כל משטח, לרבות סוג המשטח, שימוש, החומר ממנו הוא עשוי, מפלסו, גודלו וכיו"ב</p>	
<p>סימון כל תשתית עילית, לרבות עמוד חשמל ומספרו הסידורי, קו חשמל לרבות מפלסו התחתון בתחום המדידה, שנאי עילי על עמוד, עמוד טלפון וקו טלפון, עמוד שילוט, תמרור, רמזור, צנרת קבועה, ברז, ארון סעף, פילר וכן כל חיוי אחר לתשתית תת-קרקעית</p>	
<p>סימון כל שוחת ביוב, ניקוז וקולטנים, לרבות קוטרם ורום תחתית הצינור בכל צינור כניסה ובצינור יציאה</p>	
<p>סימון כל עץ לרבות: סימון עץ בוגר (כהגדרתו בחוק) צייון בתוכנית את המונח "עץ בוגר", וצייון גובהו, קוטר הגזע הנמדד בגובה 130 ס"מ מהקרקע. יש לציין על עץ האם הוא עץ לשימור כדרישות חוק שימור עצים</p>	
<p>סימון כל מצוק, ערוץ נחל ושפת נחל, תעלה, שטח כריה וחפירה, מחצבה. לרבות קו גובה במעלה ומורד שטחים אלו</p>	
<p>סימון כל בניין הנמצא במרחק של 10 מטרים מחוץ לגבול המגרש, לרבות גובה רצפת כניסה וגובה הגג העליון</p>	
<p>פירוט: מקור גבולות החלקה המופיעים במפה: גושים, חלקות, מגרשים, אחר (כאשר אין גושים וחלקות)</p>	
<p>פירוט: שיטת ביצוע המדידה האופקית והאנכית, נקודות המוצא אשר שמשו לביסוס המדידה, התכניות התקפות החלות על הנכס וכן התכניות עליהן הסתמך המודד לסימון גבולות המגרש</p>	
<p>פירוט: שם המודד, מס' רישיון, תאריך המדידה, מקום המדידה מחוז, נפה, ישוב, -שכונה, רחוב, מספר בית, פרטי המקרקעין: גוש, חלקה, תוכנית, מגרש, שטח לפי הרישום בספרי המקרקעין, שם המזמין, קנה המידה, מספר סידורי, מטרת המפה</p>	
<p>הצהרת מודד (על פי תקנות המודדים)</p>	
<p>הצהרת מודד המאשרת כי המסגרת החינוכית המבוקשת אינה בתחום האסור להקמת מוסדות ציבור, כקבוע בתמ"א 18/4 על שינוייה.</p>	
מסמכי חשמל	1800
<p>תאום טכני עם חברת חשמל למיקום המוצע של טרפז/פילר</p>	
צילומים שונים (כולל צילומי מצב קיים)-הגשה	2100
צילומי ארבע חזיתות המבנה	
צילומי חצר המגרש על כל חלקיה	
צילומי כל העצים במגרש ובהיקפו	
מסמכי בעלות וזיהוי בעלי עניין	2200

"עסקי שמור"

נסח טאבו מרוכז עדכני (שהופק עד שנה טרם הגשת הבקשה) [תקנות התכנון והבנייה (רישוי בנייה) 2016, חלק ג' סימן ב' סעיף 33 (4)]		
צילום ת.ז. של בעלי עניין (צילום ת.ז. של המבקש/מבקשים ובעלי הזכות בנכס שחתמו ע"ג הבקשה. במידה וחתום מיזם כח יש לצרף צילום ת.ז. של מיזם הכח בלבד).		
ייפוי כח (שניתן כלפי צד שלישי לצורך חתימה ע"ג תכנית הבקשה).		
תצהיר עו"ד המאשר כי אין רישום בטאבו ואישור ממושרדי מס רכוש או פטור- כאשר לא קיים נסח טאבו מרוכז לנכס		
תצהיר בעלים בבית משותף לרבות כתובות למשלוח דואר (מסמך זה יצורף כאשר הבקשה מתייחסת לבית משותף ובנסח הטאבו המרוכז לא מופיעים חוכרים או אם נדרש לפי תיק המידע או דף המידע (בבקשות למסלול מהיר)).		
תקנון בית משותף		
תשריט בית משותף		
תצהיר בדבר דיירים מוגנים (יש לפרט: שם, תעודת זהות, קומה, דירה, כיוון)		
חוזה מכירה/רכישה עדכני וחוזה רכישה קודם		
חוזה מכר- במידה ובעל הנכס אינו מופיע בנסח הטאבו (אלא מופיע רמ"י רשות פיתוח עמידר קק"ל וכו') צרוף תקנון עמותה עם אישורי מס ותצהיר לגבי יעוד כספי התמורה- אם הבעלים הוא מלכ"ר		
תעודה להתאגדות חברה ופרוטוקול מורשי חתימה (מישיבה שהתקיימה בשנה האחרונה) המסמיך זכות חתימה בשם החברה וצילום ת.ז. של כל מורשה חתימה שחתם ע"ג הבקשה- במידה והמבקש / בעל זכות בנכס היא חברה בע"מ		
2320	טופס חתום של הבקשה להיתר	
טופס הבקשה להיתר הכולל חתימת בעלי העניין. משולבת כדף בתוך קובץ DWF המכיל את שאר גיליונות מוצג 100 שיצרו את הדפסת הנייר עליה חתמו בעלי העניין		
שלב אחרי ועדה		
קוד מוצג*	תאור מוצג	הערת מוצג
400	מסמכי תברואה-מים וביוב-אחרי ועדה	

"עסקי שמור"

סימון אפיין רשת מים נדרש לתכן המערכת בכל מבנה הנדרש למתזים עפי" הוראות מכ"ר 550 ואינו נדרש - מלכתחילה למאגר	
סימון מיקום וגודל של פירים לקולטנים, קווי מים (חמים וקרים) וכיבי ראשיים	
סימון מיקום וקוטר של קולטנים ראשיים וקוים משניים המתחברים למערכת הביוב בחצר	
סימון מיקום וקוטר של צינורות מי גשם (צמ"גים) לרבות המוצא מהבניין ו/או החיבור אל מערכת ניקוז והחלחול בחצר	
תאור ופירוט: סילוק שפכים ממפלסי הבניין (הנמוכים מהפיתוח) ואשר יש לחברם לביבי הבניין בשאיבה, לרבות מיקום תאי השאיבה ופרטי ההתחברות. כנ"ל לגבי סילוק מי נגר העלולים להציף מפלסים נמוכים	
תיאור ופירוט: מערכות סילוק פרטיות ו/או קדם טיפול בשפכים	
תיאור ופירוט: סכימת רשת המים הראשית לאספקה ולכיבוי, כולל: פרט סימון חיבור המים הראשי למגרש, מיקום וקוטר, והקווים הראשיים מחוץ ובתוך בחיבור לבניין, וההתחברויות למיכלי איגום ולמערכות השאיבה	
פרוט: מידות, נפח, פתחי כניסה ואזור (של מיכלים/בריכות לאיגום מים כולל) לפי הצורך (פירוט – חישובי הנפחים לשימוש ולכיבוי אש או הנמקות/אישורים שאין צורך בכך)	
תיאור ופירוט: מערכות שאיבה וסחרור, להגברת לחץ ו/או לצורכי האיגום ככל הנדרש, כולל מיקום וגודל החדרים	
סימון מערכות סולריות מיקום ושטח הקולטים, מיקום הדודים ותוואי הקווים הראשיים	
פרטים כלליים של מערכת לחימום מים ו/או הסקה מרכזית כולל מיקום מיכל הדלק, מיקום ושטח – חדר הדודים, מיקום הארובה והקווים הראשיים	
תיאור ופירוט: מיקום ומידות של גומחות וארונות עבור המונים הראשיים למים (חמים וקרים), מוני הגז, ברי כיבוי וגלגונים וכד'	
הגדרת השטחים בהם יותקנו מערכות מתזי כיבוי (ספרינקלרים) ככל הנדרש לרבות פרטי הגברת הלחץ והקווים הראשיים יש להוסיף אפיין רשת, חישוב הידרולי וסכמת מתזים. בתיאום עם נספח הבטיחות	
טבלת הקבועות הסניטריות הדרושות (לפי הל"ת) במבנים שאינם למגורים בלבד	
תוכנית מעוגנת לרשת ישראל החדשה	
מפת איתור מקום, בק"מ 1:250 כולל הצלבות לפחות של שני רחובות סמוכים למגרש, סימון חלקות וגבולות המגרש	
מפה מדידה, בק"מ 1:250 של המגרש ושל שטחים עירוניים ופרטיים הצמודים למגרש במרחק 20 מטרים לפחות מהמגרש	
תכנית פיתוח של המגרש בק"מ 1:100, בשילוב עם פיתוח סביבתי מתוכנן, כולל סימון מערכות מים, ביוב ותיעול, קיימות ומתוכננות, במגרש ובסמוך לו, כולל פיתוח מגרשים סמוכים, חיבורים קיימים ומבוקשים למגרש, מקומות שפיכת ניקוז, סימני גובה, סימון גבול מגרש, קו בניין וקו מרתף	
מפה מצבית של תשתיות קיימות במגרש ובשטחים עירוניים ופרטיים הצמודים למגרש, בק"מ 1:250, כולל פירוט גובה וקוטר של קווי ביוב וניקוז הקיימים, מיקום ומספרם של מדי מים ראשיים ומשניים, במיקומם האמתי לפי תכנית מדידה	
מפת תשתיות קיימות ומתוכננות שנמסרה ע"י חברת מי אביבים בתיק מידע או בכל דרך אחרת	
תכנית סניטרית של כל קומה כולל סימון גובה רצפה בק"מ 1:100	
סכמת ביוב וסכמת ניקוז, כולל סימון קטרים ומפלסים של כול המתקנים, ספיקות ולחץ משאבות, בק"מ 1:100	
סכמה עקרונית להספקת מים, הכוללת חיבור לרשת מים וקוטר, מדי מים כללי, כולל סוגו וקוטר, מדי מים משניים, כולל מספרם של מדי המים הקיימים	
סימון פרט תא ביקורת לפני חיבור ביוב/תיעול בק"מ 1:25 או 1:50, הפרט יוגש על רקע אדריכלי של בניין ושל פיתוח שטח, כולל סימון קוטר וגובה של צינורות נכנסות לתא הביקורת, גובה וקוטר חיבור המבוקש ביוב/תיעול עירוני	
סימון פרט מתקן שפיכת מי גשם לשטח ציבורי בק"מ 1:25 או 1:50, הפרט יוגש על רקע אדריכלי של בניין ושל פיתוח שטח, כולל סימון קוטר וגובה של צינורות נכנסות לתא השפיכה, תעלות ניקוז היוצאות מהתא ופתרון טיפול במי קיץ.	
סימון פרט עקרוני של מתקן טיפול במי קיץ ללא ק"מ עם סימון מפלסים רלוונטיים	
סימון פרטים מתקני ביוב/ניקוז לא סטנדרטיים בק"מ 1:25 או 1:50	
תשתיות מיס'ביוב מעוגנות	450

"עסקי שמור"

קבצים בפורמט DWG, מעוגנים	
מפה מדידה, בק"מ 1:250 של המגרש ושל שטחים עירוניים ופרטיים הצמודים למגרש במרחק 20 מטרים לפחות מהמגרש	
מפה מצבית של תשתיות קיימות במגרש ובשטחים עירוניים ופרטיים הצמודים למגרש, בק"מ 1:250, כולל פירוט גובה וקוטר של קווי ביוב וניקוז הקיימים במיקומם האמתי לפי תכנית מדידה	
מפת תשתיות קיימות ומתוכננות מעוגנת שנמסרה ע"י חברת מי אביבים בתיק מידע או כול דרך אחרת	
תכנית פיתוח מעוגנת של המגרש בק"מ 1:100, בשילוב עם פיתוח סביבתי מתוכנן, כולל סימון מערכות מים, ביוב ותיעול, קיימות ומתוכננות, במגרש ובסמוך לו, כולל פיתוח מגרשים סמוכים, חיבורים קיימים ומבוקשים למגרש, מקומות שפית ניקוז, סימני גובה, סימון גבול מגרש, קו בניין וקו מרתף	
901	נספח יציבות-אחרי ועדה
נספח יציבות למבנה ולמרכיבי הפיתוח שיפורטו בו כל אלה:	
תיאור המבנה והסביבה: מיקום, תצורה (ממדים, שטח קומה, מס' קומות וכד'), דרישות תכן ודרישות ביצוע ייחודיות למבנה, קיים מתוכנן, תנאי סביבה מיוחדים כדוגמת סביבה ימית;	
הגדרת שיטת התכן, הסבר לתכולת החישוב, הגדרת המודל לתכן – הנחות יסוד למבנה ולסוגי הרכיבים לגבי דרגת המשיכות, הקשחה על ידי קירות בנייים. תיאור האלמנט הסופי, ציון ביצוע אנליזה, אם נדרשת לפי תכן,	
פירוט תכנות החישוב שנעשה בהן שימוש;	
אפיון החומרים אשר ישמשו לביצוע השלד והתאמתם לתכנים.	
פירוט עומסים ומצבי עמיסה על פי המקדמים הקבועים בתכן הישראלי.	
פירוט חישוב עומס רוח במבנה שגובהו עולה על 15 מטר, ארובה, תורן, בניה קלה לרבות גגון וסככה .	
פירוט מקדמי תכן סייסי והכוחות אופייניים ברעידת אדמה. פרוט כוחות אופייניים ועומסים אחרים שנלקחו בחשבון.	
סכימה סטטית ברמת פירוט של 1:100 הכוללת את כל אלה:	
גיאומטריה כללית (חזיתות, חתכים, תנוחה).	
תיאור הסכמה הסטטית: ציון של סוגי הסמכים, ברכיבים הראשיים, הנחות לגבי תנאי שפה, וציון המערכת הנושאת את העומסים הסטטיים והמערכת המקשיחה לעומסים דינאמיים.	
מסמך הכולל פירוט התכן הסיסי של הבניין, לרבות:	
הסטה אופקית גבולית וזמן מחזור לכל תצורת תנודה, אם בוצעה אנליזה מודאלית.	
הסטות תכן אופקיות בכיוון X ובכיוון Y קומתיות.	
מקדם חוזק קומתי	
תצורת מודים ראשיים, אם בוצעה אנליזה מודאלית.	
מסמך הכולל פירוט מעטפת הכוחות, בכל קומות המבנה, למצב גבולי של הרס:	
סה"כ כוח צירי אנכי.	
כוח גזירה סכומי קומתי בכיוון X ובכיוון Y	
תסבולת גזירה קומתית בכיוון X ובכיוון Y	
תדירות טבעית של המבנה, במבנים המוטרחים דינאמית, ותדירות העומס הדינאמי.	
מסמך הכולל את תוצאות התכן סטטי של רכיבים אלה:	
כוחות ותסבולת עמודים וקירות בקומת כניסה או קומת מרתף במצב גבולישל הרס.	
תכן רכיבי מבנה ייחודיים (תקרת טרנספורמציה, אלמנט דרוך, רפסודה, דיפון וכד'), אלא אם יוגש לפני מתן אישור תחילת עבודה.	
5300	מסמכי זיהום קרקע-אחרי ועדה

"עסקי שמור"

מכתב הנחיות המשרד להגנת הסביבה לעניין בדיקות גזי קרקע וזיהום קרקע		
מכתב המשרד להגנת הסביבה/רשות המים לעניין הדרישה לשלבויות הביצוע		
תשריט שלבויות הביצוע כולל אישור הרשות הרלוונטית		
בתשריט השלבויות: חתך המציג את שלב א' – הריסה וביצוע הדיגום		
בתשריט השלבויות: חתך המציג את שלב ב' – בניה בפועל		
בתשריט השלבויות: הסברים מילוליים לגבי כל שלב		
חוות דעת המשרד להגנת הסביבה כאשר בתחום הבקשה או סמוך לה מבוקשת/קיימת תחנת תדלוק		
תכנית מיגון על פי מפרטי המיגון המקובלים על המשרד להגנת הסביבה		
סקר היסטורי מפורט (על בסיס סקר היסטורי ברמה מתארת ככל שקיים)		
תוכנית דיגום קרקע על בסיס סקר היסטורי מפורט		
6002	אישור משרד הבריאות-אחרי ועדה	
שלב בקרת תכן		
קוד מוצג*	תאור מוצג	
5330	מסמכי אקוסטיקה-אחרי ועדה	
שלב תחילת עבודות		
קוד מוצג*	תאור מוצג	
800	תכנית ארגון אתר [תקנות התכנון והבנייה סעיף 42 (ד'')]	
תכנית ארגון אתר תיערך ברמת פירוט של 1:100, תהיה על רקע מפת מדידה להיתר, ותכלול את כל המרכיבים כמפורט להלן:		
מתאר המבנה המתוכנן, לרבות מתאר חלקים תת קרקעיים		
גידור סביב האתר, לרבות חומרי הגמר, גבהים ומאפיינים ייחודיים		
פתרון דיפון עקרוני		
שערים לכניסות ויציאות מהמגרש לרכב ולהולכי רגל		
אזורי חיץ סביב האתרים הרגישים במגרש (דוגמת עצים בוגרים, אתרים או אלמנטים לשימור) לרבות פירוט אמצעי המיגון		
מיקום חפירות ועבודות עפר		
מבנים זמניים ומידותיהם, לרבות מבנים לאחסנה, רווחת העובדים, שטחי התארגנות, וחניה זמנית		
מבנה מכירות המיועד לקהל הרחב, אם מתוכנן, כולל גישה וחניה		
מבנים ואלמנטים להריסה או פינוי, לרבות אסבסט וציון מיקום האסבסט במגרש		
תשתיות ומתקני תשתית קיימים או מתוכננים, לרבות מיקום מתקני חיבור חשמל זמני – לוח החשמל וגודל החיבור		
פתרון להגנה על הולכי הרגל מפני נפילת חפצים ואלמנטים		
שטח למחזור והפרדה במקור		
מיקום ציוד כיבוי אש		
מתקנים ואמצעים נוספים כפי שנקבעו בתקנות הבטיחות בעבודה (עבודות בנייה- התשמ"ח 1988):		
מיקום עגורנים לרבות פירוט אורך זרוע		
מעליות זמניות- גודל ומיקום		
מיקום גנרטורים זמניים לרבות ציון מפלס רעש, ומיקום מכל סולר		
מכלי תדלוק לכלי צ.מ.ה וכן ריכוז כלי צ.מ.ה		
9500	בקשה לאישור תחילת עבודה [תקנה 75 (א)]	
בקשה לאישור תחילת עבודות על גבי טופס עירוני		
אם יוגש במערכת מקוונת של עיריית תל אביב יפו/מנהל התכנון: המסמך יהיה חתום אלקטרונית על ידי האחראי לביקורת על הביצוע ויוגש על ידו		

"עסקי שמור"

9510	מינוי אחראי לביקורת על הביצוע [תקנה 71 (א)(1)]
	הודעה על מינוי אחראי לביקורת על הביצוע על גבי טופס עירוני
	חתום על ידי בעל ההיתר
	האחראי לביקורת על הביצוע לא יהיה גם האחראי לביצוע שלד הבניין
	צירוף רישום של האחראי לביקורת על הביצוע בפנקס המהנדסים והאדריכלים בענף ארכיטקטורה או בענף הנדסה אזרחית
	לעניין של מבנה פשוט - ניתן להמציא רישום של האחראי לביקורת על הביצוע במרשם ההנדסאים והטכנאים המוסמכים באחד הענפים הבאים: הנדסה אזרחית, הנדסת בניין או אדריכלות.
9520	מינוי קבלן אחראי לבניה [תקנה 71 (א)(2)]
	הודעה על מינוי קבלן אחראי לבניה על גבי טופס עירוני
	יש להגיש צילום תעודת קבלן רשום מרשם הקבלנים. על האחראי לביקורת על הביצוע לוודא שרישום הקבלן הינו לפי ענף וסיווג התואמים את סוג והיקף הפרוייקט
9530	מינוי אחראי ביצוע שלד בניין [תקנה 71 (א)(2)]
	הודעה על מינוי אחראי לביצוע שלד הבניין על גבי טופס עירוני
	מינוי אחראי לביצוע שלד הבניין יהיה על ידי הקבלן בלבד (הגדרת האחראי בתקנה 1)
	צירוף רישום של האחראי לביצוע שלד הבניין בפנקס המהנדסים והאדריכלים בענף הנדסה אזרחית
	לעניין של מבנה פשוט - ניתן להמציא רישום של האחראי לביצוע שלד הבניין במרשם ההנדסאים והטכנאים המוסמכים באחד הענפים הבאים: הנדסה אזרחית או הנדסת בניין.
9570	תכנית סימון מתווה בניין [תקנה 76 (א)(4)]
	קובץ מדידה בפורמט DWF עם סימון מתווה הבניין
	קובץ מדידה בפורמט PDF עם סימון מתווה הבניין (נדרש בנוסף ל- DWF)
	העתק אישור מודד מוסמך בדבר סימון מתווה הבניין במגרש עצמו
9580	אישור התקשרות עם מעבדה
	אישור התקשרות עם מעבדה מאושרת, אותו מנפיקה המעבדה איתה התקשר בעל ההיתר
9590	רשימת בעלי תפקידים
	יש להגיש פרוט של בעלי התפקידים הקשורים להיתר הבניה על גבי טופס שימסר לבעל ההיתר יחד עם היתר הבניה או לאחר פנייתו למרכזי מידע פיקוח באמצעות המוקד הטלפוני (03-7247777) או בדוא"ל pikuach_bniya@mail.tel-aviv.gov.il
9600	אישור התקשרות קליטת פסולת
	יש להגיש אישור התקשרות חתום בין בעל ההיתר לבין אתר מוסדר לטיפול בפסולת בניה, לפי רשימת האתרים המאושרים על ידי המשרד להגנת הסביבה. אישור ההתקשרות יהיה על גבי טופס בקשה עירוני או על גבי טופס שיופק על ידי אתר טיפול בפסולת שיוגש יחד עם טופס הבקשה העירוני
9620	פוליסת ביטוח
	הגשת עותק פוליסת ביטוח על שם בעל ההיתר לעבודות בניה וזכיון נזקים הנגרמים עקב עבודות הבניה
	לא תתקבל פוליסת ביטוח על שם הקבלן בלבד
שלב סימון קווי הבניין	
קוד מוצג*	תאור מוצג
הערת מוצג	
9630	דיווח סימון קווי בנין [תקנה 89 (א)]
	יש להגיש דו"ח ביקורת לביצוע עבודות בהתאם לתנאי ההיתר ולפי החיקוק
	מועד מסירת הדו"ח יהיה לא מאוחר מחמישה ימים לאחר מועד עריכת הביקורת
	דו"ח הביקורת יהיה על גבי טופס עירוני
	דו"ח הביקורת ייערך וייחתם על ידי האחראי לביקורת על הביצוע
שלב גמר יסודות הבניין	

"עסקי שמור"

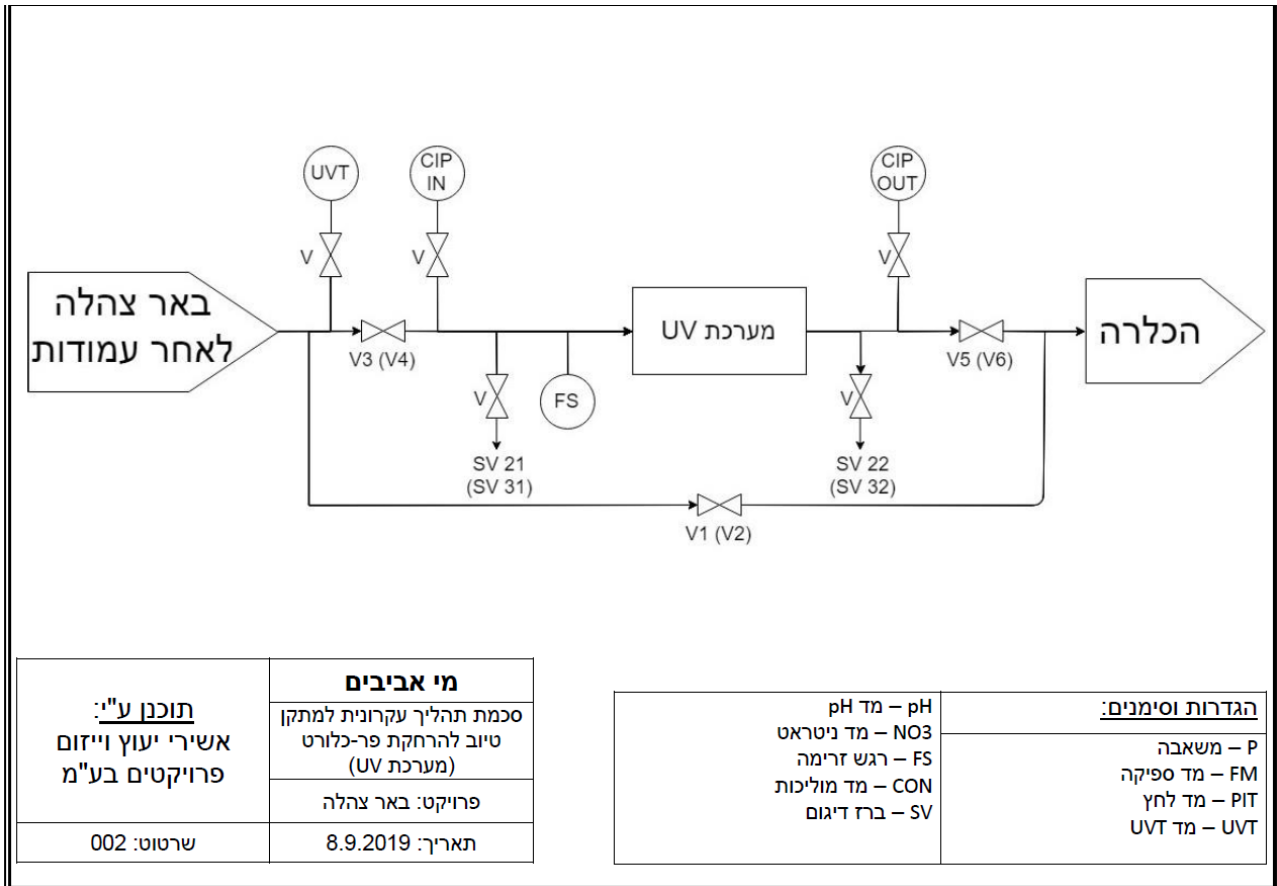
קוד מוצג*	תאור מוצג	הערות מוצג
9640	דוח אחראי לביקורת לגמר יסודות [תקנה 89 (א)]	
	יש להגיש דו"ח ביקורת לביצוע עבודות בהתאם לתנאי ההיתר ולפי החיקוק	
	מועד מסירת הדו"ח יהיה לא מאוחר מחמישה ימים לאחר מועד עריכת הביקורת	
	דו"ח הביקורת יהיה על גבי טופס עירוני	
	דו"ח הביקורת ייערך, יחתם על ידי האחראי לביקורת על הביצוע	
9650	דוח אחראי ביצוע שלד לגמר יסודות (תקנה 90)	
	יש להגיש דו"ח ביקורת לביצוע עבודות בהתאם לתנאי ההיתר ולפי החיקוק	
	מועד מסירת הדו"ח יהיה לא מאוחר מחמישה ימים לאחר מועד עריכת הביקורת	
	דו"ח הביקורת יהיה על גבי טופס עירוני	
	דו"ח הביקורת ייערך ויחתם על ידי האחראי לביצוע שלד	
שלב גמר הקמת השלד		
קוד מוצג*	תאור מוצג	הערות מוצג
9660	דוח אחראי לביקורת לגמר הקמת השלד [תקנה 89 (א)]	
	יש להגיש דו"ח ביקורת לביצוע עבודות בהתאם לתנאי ההיתר ולפי החיקוק	
	מועד מסירת הדו"ח יהיה לא מאוחר מחמישה ימים לאחר מועד עריכת הביקורת	
	דו"ח הביקורת יהיה על גבי טופס עירוני	
	דו"ח הביקורת ייערך ויחתם על ידי האחראי לביקורת על הביצוע	
9670	דוח אחראי ביצוע שלד לגמר הקמת השלד (תקנה 90)	
	יש להגיש דו"ח ביקורת לביצוע עבודות בהתאם לתנאי ההיתר ולפי החיקוק	
	מועד מסירת הדו"ח יהיה לא מאוחר מחמישה ימים לאחר מועד עריכת הביקורת	
	דו"ח הביקורת יהיה על גבי טופס עירוני	
	דו"ח הביקורת ייערך ויחתם על ידי האחראי לביצוע שלד	
שלב גמר הבנייה		
קוד מוצג*	תאור מוצג	הערות מוצג
8600	מפת עדות גמר בניה (As Made) [תקנה 95 (א)1]-גמר הבניה	
	הגשת קובץ מפת עדות בפורמט DWG	
	הגשת קובץ מפת עדות בפורמט DWF	
	הגשת קובץ מפת עדות בפורמט PDF	
	יש להגיש שלושה קבצים בשלושה פורמטים שונים	
9680	דוח אחראי לביקורת על הביצוע לגמר הבנייה [תקנה 89 (א)]	
	יש להגיש דו"ח ביקורת לביצוע עבודות בהתאם לתנאי ההיתר ולפי החיקוק	
	מועד מסירת הדו"ח יהיה לא מאוחר מחמישה ימים לאחר מועד עריכת הביקורת	
	דו"ח הביקורת יהיה על גבי טופס עירוני	
	דו"ח הביקורת ייערך ויחתם על ידי האחראי לביקורת על הביצוע	
9690	אישור גמר שפיכת פסולת	
	אישור אתר מוסדר לטיפול בפסולת בניה על קליטה בפועל של כמות הפסולת אשר הוצגה באישור ההתקשרות שנמסר בשלב תחילת עבודות.	
9700	קובץ תכניות אדריכליות	
	סט תכניות עבודה אדריכלות (גרסת ביצוע עדכנית) בקבצים בפורמט DWF	
שלב תעודת גמר		

"עסקי שמור"

קוד מוצג*	תאור מוצג	הערות מוצג
401	מסמכי תברואה-מים וביוב-תעודת גמר	
	גמר בניה: אישור ביצוע מי-אביבים	
	גמר בניה: דו"ח מסכם (ריכוז) של בדיקות שרברבות ממעבדה מאושרת. בדיקות חריגות יש לאשר במכתב נלווה החתום על ידי מתכנן האינסטלציה ובו פירוט כל הבדיקות החריגות	
4005	אישור ביצוע-חיובי ארנונה	
	גמר הבניה: אישור אגף חיובי ארנונה לתעודת גמר	
4050	אישור ביצוע-בינוי והתשתית	
	גמר בניה: אישור ביצוע- בינוי והתשתית	
4220	בקשה לתעודת גמר	ביצוע בפועל, של המלצות יועץ המיגון או המשרד להגנת הסביבה, וזאת לפני שימוש או אכלוס במבנה.
	בקשה לתעודת גמר	
4310	תסקיר בטונים- ריכוז	
	דו"ח מסכם (ריכוז) של בדיקות בטונים ממעבדה מאושרת	
4350	תסקיר מתקני גז	
	תעודת בדיקה ראשונית של מתקן גז חדש ע"י מעבדה מאושרת במבנים בהם מתוכננת מערכת גז. חובה בשימושים ציבוריים וכאשר יש יחידות דיור חדשות. ניתן להגיש אישור בדיקה של חברת הגז רק במקרה ואין תוספת יחידות דיור.	
4380	חיפוי מבנה	
	תעודות בדיקה להתאמת מערכת החיפוי ורכיביה לתקן הישראלי בהתאמה לשיטת החיפוי, והצהרת מבצע החיפוי על ביצוע החיפוי בהתאם לתקנים	
5001	מסמכי גנים ונוף-תעודת גמר	
	גמר בניה: אישור מחלקת גנים ונוף באגף שפ"ע לנושא גיטון - פיצוי נופי ולא ונסיעות חדשות במגרש או במגרש אחר	
5331	מסמכי אקוסטיקה-תעודת גמר	
	אישור גמר ביצוע לסידורים האקוסטיים-שהוא מסמך חתום על ידי מתכנן הסידורים האקוסטיים ובו יודיע המתכנן כי בדק את המבנה ומצא כי בוצעו בו כל הסידורים האקוסטיים וכי רמת הרעש בתוך המבנה ובסביבתו תואמת לכל דין. האישור יכלול תוצאות של בדיקות אקוסטיות שבוצעו בפועל במבנה. הבדיקות יבוצעו רק לאחר השלמת הבניה וההתקנה.	
9710	קובץ תכניות עדות [תקנה 95(א)(2)]	

"עסקי שמור"

נספח ד' לנספח ח' למכרז - תרשים סכמתי של תהליך הטיוב



מי אביבים	
תוכנן ע"י: אשירי יעוץ וייזום פרויקטים בע"מ	סכמת תהליך עקרונית למתקן טיוב להרחקת פר-כלורט (מערכת UV)
	פרויקט: באר צהלה
שרטוט: 002	תאריך: 8.9.2019

הגדרות וסימנים:	
pH – מד pH	P – משאבה
NO3 – מד ניטראט	FM – מד ספיקה
FS – רגש זרימה	PIT – מד לחץ
CON – מד מוליכות	UVT – מד UVT
SV – ברז דיגום	

"עסקי שמור"

"עסקי שמור"

נספח ה' לנספח ח' למכרז - תכנית ניטור

בדיקת איכות מים בזמן ההרצה מתבצעת ע"פ הנחיות והוראות משרד הבריאות בתוספת הנחיות נוספות של מי אביבים המפורטות לעיל.

בדיקת איכות מי השתייה מחולקת ל- 3 תקופות (בהתאם להנחיות תפעול, תחזוקה וניטור מתקן במי שתיה של משרד הבריאות 2012).

1. **תקופת ההרצה** - תקופה קצובה עד לקבלת אישור משרד הבריאות לשימוש במים.
2. **תקופת הניסיון** - תקופה קצובה שבה הספק אחראי על אספקת המים ותקינות המערכת.
3. **הפעלה בשגרה**.

תוכנית הניטור המפורטת בזאת הינה משלימה לתוכנית הניטור והבדיקות שנקבעת ע"י משרד הבריאות מעת לעת ועל הספק לבצע על פי כל דין. למען הסר כל ספק, הספק מחויב בביצוע בדיקות ותוכנית ניטור של משרד הבריאות והבדיקות שלהלן הינן משלימות בלבד.

הספק מתחייב לפעול בהתאם ועל פי תקנות בריאות העם (איכותם התברואתית של מי שתייה התשל"ב 2012).

הבדיקות הנדרשות הינן:

1. תקופת ההרצה

התקופה ההרצה - במהלכה **הספק אינו רשאי** להזרים מים לרשת מי השתייה של מי אביבים. בתקופה זו תיערך בדיקת מערכות ושטיפתן למערכת הביוב - הפעולה תבצע על כל עמודה בנפרד, ועל הספק לבצע על כל עמודה את הבדיקות כדלקמן:

הערות	תדירות הדיגום	פרמטרים נדרשים	סוג המים
בדיקה זו מספקת עבור כל העמודות בדיקה לאחר מערכת ה-UV	שתיים האחרונה לפני הפעלה לרשת המים	1. בדיקה מיקרוביולוגית מלאה קוליפורמים כללי וצואתי, סטרפטוקוקוס צואתי, וספירה כללית	מי גלם
הבדיקה תעשה בתחילת התקופה.	אחת	2. בדיקה כימית מלאה	
ניטור רציף באספקת המים.	אחת בתחילת העבודה	3. בדיקת מזהמים חריגים פר-כלורט (ClO₄)	
1. לאחר הזרמה של כ-100 מ"ק לפחות. 2. בסיום לפני הפעלה הזרמה של כ-600 מ"ק לפחות. 3. הבדיקה תבצע לכל עמודה ואחת על מי המוצר.	שתיים (בתחילת העבודה ובסופה לפני הפעלה)	1. בדיקה מיקרוביולוגית מלאה קוליפורם כללי וצואתי, סטרפטוקוקוס צואתי וספירה כללית	מים מטופלים
1. נדרש לפחות הפרש יומים בין בדיקה לבדיקה ובתנאי ששתייה תקינות, אלא אם נקבע אחרת ע"י משרד הבריאות ו/או החברה.	פעמים	2. בדיקת מזהמים חריגים פר - כלורט	

"עסקי שמור"

2. הבדיקה תתבצע בכל עמודה			
הבדיקה תעשה בהתאם לדרישות משרד הבריאות ²⁶ על מי המוצר	אחת	3. בדיקה כימית מלאה	
	רציף	3. הגבה	
	רציף	4. עכירות	

נבדקו כל העמודות ונשטפו רשאי הספק לבצע את הרצת המתקן.

למען הסר כל ספק, בטרם הזרמה של המים המטופלים למערכת אספקת המים של מי אביבים נדרש הספק לעמוד בתנאים הבאים:

- המתקן עומד בדרישות איכות של בדיקה מיקרו ביולוגית על פי התקנות ועל פי כל דין במי הגלם והמוצר.
- איכות המים המטופלים בבדיקת **פרכלורט** שנדרש להרחיקן הינה לא יותר מ-6 מקג"ל.
- תקופה זו הסתיימה לאחר שיתקבלו לפחות 2 תוצאות תקינות של איכות מים שנלקחו במרווח של יומיים ואושרו ע"י משרד הבריאות.
- הספק קיבל את אישור משרד הבריאות ומי אביבים בכתב ומראש להזרים את המים המטופלים לרשת המים של מי אביבים.

2. תקופת הניסיון (המכונה גם "הפעלה ראשונית" בהנחיות משרד הבריאות)

קיבל הספק אישור לעבור לשלב הניסיון יבצע מאז ואילך את הבדיקות שלהלן בנוסף לבדיקות הנדרשות על פי דין.

סוג המים	פרמטרים נדרשים	תדירות הדיגום	הערות
מי גלם	1. בדיקה מיקרוביולוגית מלאה קוליפורמים כללי וצואתי, סטרפטוקוקס צואתי, וספירה כללית	אחת לחודש	התגלה זיהום יש לבצע רציף בדיקות עד עמידת המתקן בערכים הנדרשים על פי התקנות ועל פי כל דין. בדיקה לאחר מערכת ה-UV
	2. בדיקה כימית מלאה	אחת	אם בוצעה הבדיקה בתקופת ההרצה אין צורך לבצע בדיקה זו.
	3. בדיקת מזהמים חריגים פו-כלורט	אחת לחודש	במי הגלם הדיגום הינו על פי החלטת מי אביבים.
מים מטופלים	1. קוליפורם כללי וספירה כללית	אחת לשבועיים	

²⁶ מובהר כי במידה ומשרד הבריאות ידרוש חזרה על אחת הבדיקות, יעשה זאת הספק על חשבונו

"עסקי שמור"

אחת לשבועים על המים המסופקים מן המתקן. אחת לחודש מכל עמודה בנפרד.	לשבועים	2. בדיקת מזהמים חריגים פר-כלורט	
הבדיקה תעשה בסוף התקופה, אם תדרש על ידי משרד הבריאות או החברה.	אחת	3. בדיקה כימית מלאה	
	רציף	4. הגבה	
	רציף	5. עכירות	
בדיקת אימות אחת לחודש מעבדה.	רציף	13.0 כלור חופשי/נותר	

התגלה זיהום מיקרוביולוגי במים המסופקים תתבצע בדיקה מיקרוביולוגית לאחר כל עמודה בנפרד וכן לאחר ביצוע ההכלרה, עד קבלת תוצאות המאפשרות אספקת המים לרשת המים של מי אביבים בכפוף לרשיון משרד הבריאות.

3. דיגום מים בשגרה

3.1 קיבל הספק אישור לעבור לשלב השגרה יבצע מאז ואילך את הבדיקות שלהלן בנוסף לבדיקות הנדרשות על פי דין.

הערות	תדירות הדיגום	פרמטרים נדרשים	סוג המים
התגלה זיהום יש לבצע רצף בדיקות עד עמידת המתקן בערכים הנדרשים על פי התקנות ועל פי כל דין. <ul style="list-style-type: none"> הבדיקה תתבצע לפני מערכת ה-UV. לאחר מערכת ה-UV בכניסה למערכת הטיוב. 	אחת לחודש	1. בדיקה מיקרוביולוגית מלאה קוליפורמים כללי וצואתי, סטרפטוקוקוס צואתי, וספירה כללית	מי גלם
אם בוצעה הבדיקה בתקופת ההרצה אין צורך לבצע בדיקה זו, אלא בהתאם לדרישות משרד הבריאות והתקנות הרלוונטיות שתתפרסמה מעת לעת.	אחת לתקופה בהתאם לתקנות	2. בדיקה כימית מלאה	
במי הגלם.	אחת לחודש	3. בדיקת מזהמים חריגים פר-כלורט	
יש לבצע דיגום מכל עמודה בנפרד. יש לבצע בדיקה לפני הכלרה. יש לבצע אחרי הכלרה ולפני אספקת המים לרשת.	אחת לחודש	1. קוליפורם כללי וספירה כללית	מים מטופלים

		"עסקי שמור"	
הדיגום יתבצע לפני הכלרה	אחת לחודש	2. בדיקת מזהמים חריגים פר-כלורט	
3.1.1.1 אחת לחודש על המים המסופקים מן המתקן.			
3.1.1.2 אחת ל-3 חודשים מכל עמודה בנפרד.			
3.1.1.3 כאשר ערכי ההפר-כלורט גבוהים מ-30% מהערכים המכסימאליים המותרים בתקנות הדיגום יתבצע אחת לשבועים.			
התגלתה חריגה תתבצע בדיקה חורגת על כל אחת מהעמודות.	אחת לחודש	3. בדיקה מיקרוביאלית לאחר הכלרה	
אם בוצעה הבדיקה בתקופת ההרצה אין צורך לבצע בדיקה זו, אלא בהתאם לדרישות משרד הבריאות והתקנות הרלוונטיות שתתפרסמה מעת לעת.	אחת לתקופה בהתאם לתקנות	4. בדיקה כימית מלאה	
	רציף	5. הגבה	
	רציף	6. עכירות	
בדיקת אימות אחת לחודש מעבדה.	רציף	7. כלור חופשי/נותר	

3.2 נתקבלה תוצאה של ריכוז מזהמים במי המוצר גבוהה מ-30% מהמותר בתקנות יבצע הספק דיגומים כמפורט לעיל.

מיס מטופלים	1. קוליפורם כללי וספירה כללית	אחת לחודש	
	2. בדיקת מזהמים חריגים פרכלורט	אחת לשבועים	מכל עמודה בנפרד.
	3. בדיקה מיקרוביאלית לאחר הכלרה	אחת לשבועים	התגלתה חריגה יש לבצע את הדיגום לאחר כל עמודה ולאחר הכלרה.
	4. הגבה	רציף	
	5. עכירות	רציף	
	6. כלור חופשי/ נותר	רציף	בדיקת אימות אחת לחודש מעבדה.
	7. בדיקה כימית מלאה	בהתאם להנחיות משרד הבריאות	הבדיקה תעשה בהתאם לתקנות.

3.3 במקרים בהם אין התאמה בין התקנות ודרישות מפרט זה על הקבלן לבצע בכל סעיף את כמות וסוג הדיגומים המחמיר מבין כולם.

3.4 באחריות הקבלן להציג את התוצאות למי אביבים תוך 14 ימים ממועד הדגימה.

3.5 התגלה זיהום/חריגה בערכי הפר-כלורט יש לבצע דיגום של כל עמודה בנפרד.

"עסקי שמור"

3.6 התגלה בדיגומים זיהום מיקוביאלי על הספק לבצע דגום של כל עמודה בנפרד וכן מי גלם ומי מוצר . בדיקות אלה תמשכנה עד קבלת רצף של שני דיגומים רצופים תקינים. מובהר בזאת האחריות על הדיגומים הינה על הספק ועל חשבוננו.

3.7 במקרים של חריגות בערכי איכות המים הנמדדים או מדרישות משרד הבריאות שמעודכנות מעת לעת באחריות הספק לבצע את כל הבדיקות הנדרשות על ידי משרד הבריאות או/ומי אביבים ועל חשבוננו בלבד.

4. **בדיקות הנדרשות לאחר החלפה/שפעול של שרף בררני**

4.1 הבדיקה תתבצע בהתאם למפורט בסעיף 1 לעיל.

4.2 לא עמד הספק בדרישות המכרז יבצע את הדיגומים עד אשר יקבל את אישור משרד הבריאות להפעלת מתקן הטיוב והזרמת המים המטופלים לרשת המים של מי אביבים.

4.3 לאחר קבלת אישור משרד הבריאות הספק יבצע את הבדיקות בהתאם למפורט בסעיף 3 לעיל.

5. המערכת תשמור על הערכים המוגדרים בתקנות משרד הבריאות, תגובת המערכת לחריגות מהערכים הדרושים תהיה בהתאם למוגדר בתקנות משרד הבריאות המפורטות בטבלה הבאה :

נקודת דיגום	פרמטר	יחידת מידה	ריכוז רצוי באספקה	ערך סף להתרעה	ערך סף לתקלה	ערך לתקלה חמורה (סגירה)
מים מסופקים לאחר טיוב	מוליכות גורם מורחק	מיקרומהו/ס"מ מג"ל	יקבע לגופו של ענין כתלות באופי המתקן וסוג המזהם			
	עכירות	יע"ן	0.1 < ב- 95% מהזמן בממוצע יומי	0.1-0.5 למשך 40 דקות	0.5-1.0 למשך 30 דקות	>1.0 למשך 20 דקות
	גורם מורחק	מק"ל	לא רלוונטי	30% מהתקן 90% מזמן בהפעלה של המתקן בתקופה של שנה.	50% מהתקן	50% מהתקן סגירה מידית
	עכירות	יע"ן	0.5 < ב- 95% מהזמן הממוצע יומי	0.5-0.8 למשך 40 דקות	0.8-1.0 למשך 30 דקות	1.0-3.0 למשך 20 דקות או >3 למשך 5 דקות
	הגבה	pH	7.5-8.3	>7.5 ; <7.3	>7.0 ; <8.5	>9.5 ; <6.5

"עסקי שמור"

למשך 20 דקות	למשך 30 דקות	למשך 40 דקות				
; <0.05 >1.0 למשך 20 דקות	; <0.1 >0.8 למשך 30 דקות	; <0.2 >0.5 למשך 40 דקות	0.2-0.5	מג"ל	כלור חופשי	

"עסקי שמור"

נספח ו' לנספח ח' למכרז - מפרטי ציוד (למילוי ע"י הספק)

1. מפריד חול (אם מותקן)

_____	סוג
_____	מספר יחידות
_____	יצרן
_____	דגם
_____	חומר מבנה
_____	לחץ הפרשי
_____	פרמטרים מאפיינים

2. משאבת הגברת לחץ (אספקה לרשת)

_____	מספר יחידות
_____	יצרן
_____	דגם
_____ מ"ק/ש'	ספיקה תכנון
_____ אטמ'	לחץ עבודה
_____ קו"ט	הספק המנוע
_____ %	יעילות כללית
_____	חומר מבנה

3. משאבת סחרור

_____	מספר יחידות
-------	-------------

"עסקי שמור"	יצרן

_____	דגם
מ"ק/ש' _____	ספיקה תכנון
אטמ' _____	לחץ עבודה
קו"ט _____	הספק המנוע
% _____	יעילות כללית
_____	חומר מבנה

4. מערכת הכלרה

_____	מספר מיכלים
_____	מספר משאבות
_____	דגם משאבות
מ"ק/ש' _____	ספיקה תכנון
אטמ' _____	לחץ עבודה
קו"ט _____	הספק המנוע
_____	בקר
_____	חומר מבנה

5. מערכת UV

_____	דגם מכשיר
מ"ק/ש' _____	ספיקת תכנון
אטמ' _____	לחץ עבודה
קו"ט _____	הספק נדרש
_____	דגם מערכת UVT
_____	חומר מבנה

"עסקי שמור"

6. מערכת מדידת עכירות

_____	דגם מכשיר
ליטר/ש' _____	צריכת מי דיגום
אטמ' _____	לחץ עבודה
קו"ט _____	הספק נדרש
_____	תחום מדידה ודיוק
_____	שיטת מדידה

7. מערכת למדידת הגבהה (pH)

_____	דגם מכשיר
אטמ' _____	לחץ עבודה
קו"ט _____	הספק נדרש
_____	תחום מדידה ודיוק
_____	שיטת מדידה

8. מד ספיקה של מים מסופקים

_____	דגם מכשיר
אטמ' _____	לחץ עבודה
קו"ט _____	הספק נדרש
_____	תחום מדידה ודיוק
_____	שיטת מדידה

9. עמודת שרף ברנני

_____	מספר יחידות (סה"כ)
_____	שיטת חיבור
מ"ק/ש' _____	ספיקה נומינלית למסנן
מ"ק/ש' _____	ספיקת מי שטיפה למסנן

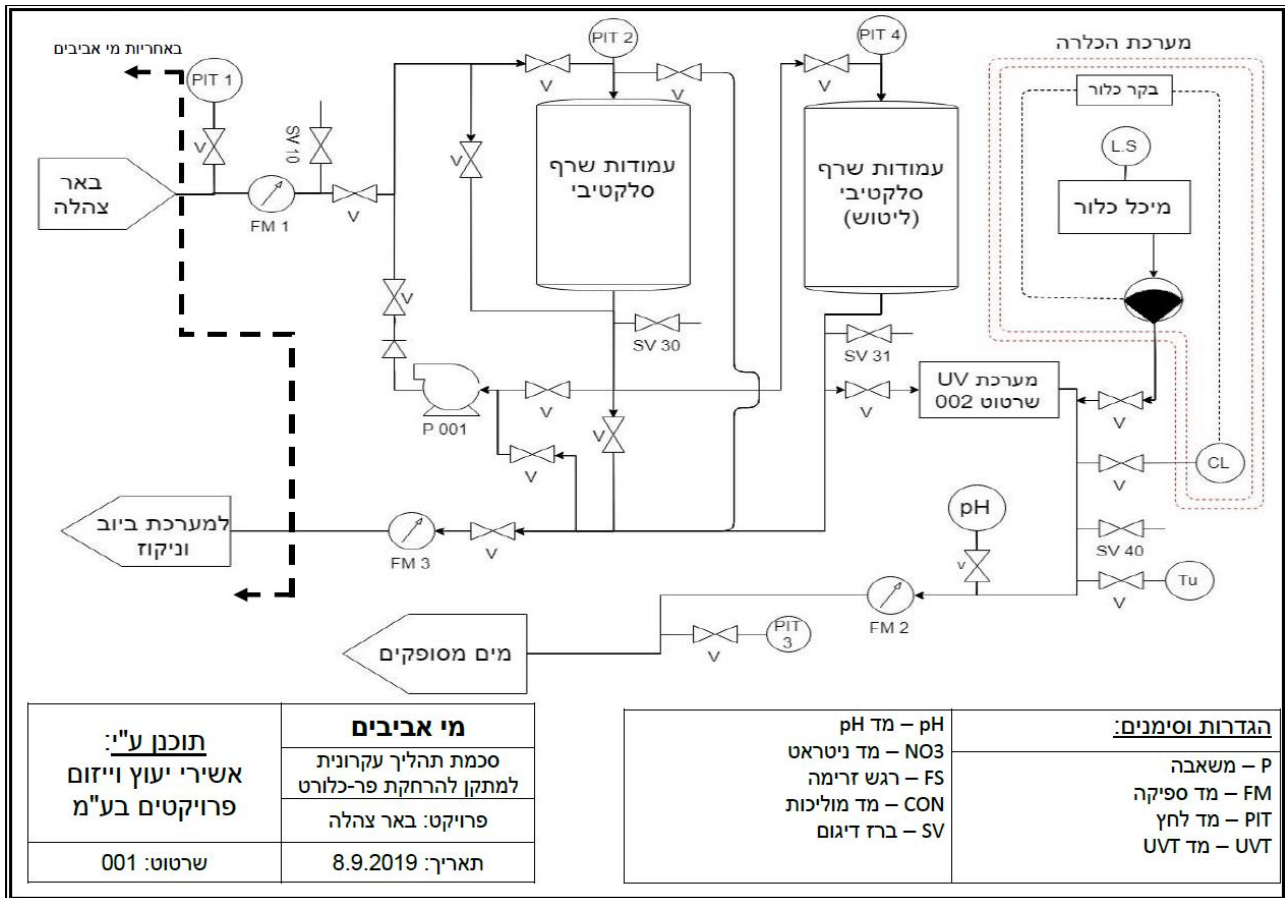
"עסקי שמור"	
	תדירות השטיפה
	זמן השטיפה למסן
דקות	קוטר המסן
מ'	גובה גליל המסן
מ'	צנרת ראשית
אינץ'	נפח שרף בררני למסן
מ"ק	לחץ תכנון למבנה המסן
אטמ'	לחץ בדיקה למבנה המסן
אטמ'	לחץ הפרש נומינלי
אטמ'	לחץ השטיפה
	חומר המבנה
	ציפוי פנים
	צבע חיצוני
	מספר ברזי דיגום
	מתוך המצע במסן
	סוג (דגם) השרף בררני
	יצרן
	מצע תומך
חודש	תדירות החלפה
	זמן השבתת המסן
חודש	לביצוע הרענון
	10. משאבות ניקוז
	מספר יחידות
	יצרן

"עסקי שמור"		דגם
מ"ק/ש'	_____	ספיקה תכנון
אטמ'	_____	לחץ עבודה
קו"ט	_____	הספק המנוע
%	_____	יעילות כללית
_____		חומר מבנה

"עסקי שמור"

נספח ז'

תכנית ID&P של מערכת הטיוב



<p>תוכנן ע"י: אשירי יעוץ וייזום פרויקטים בע"מ</p>	<p>מי אביבים סכמת תהליך עקרונית למתקן להרחקת פר-כלורט</p>
	<p>פרויקט: באר צהלה תאריך: 8.9.2019</p>
<p>שרטוט: 001</p>	

<p>pH – מד pH NO3 – מד ניטראט FS – רגש זרימה CON – מד מוליכות SV – ברז דיגום</p>	<p>הגדרות וסימנים: P – משאבה FM – מד ספיקה PIT – מד לחץ UVT – מד UVT</p>
--	---

"עסקי שמור"
נספח ט' למכרז

הסכם מס' לתכנון, הקמה, הרצה, הפעלה ותחזוקה של מערכת לטיוב מי באר צהלה

שנערך ונחתם ב _____ ביום _____ בחודש _____ 2020

בין: **מי אביבים 2010 בע"מ**

ח.פ. 514374099

משדרות שאול המלך 37, תל-אביב-יפו 64518

טלפון: 03-7736145 פקס: 03-5610160

(להלן: "החברה" או "המזמין" או "התאגיד")

מצד אחד

לבין:

_____ ח.פ. / ע.מ.

_____ מרחוב

_____ טלפון: _____ פקס: _____

(להלן: "הקבלן")

מצד שני

והואיל והמזמין פרסם מכרז פומבי רגיל מס' 565/20 לתכנון, אספקה, התקנה, הרצה, הפעלה ותחזוקה של מערכת לטיוב מי באר צהלה (להלן: "המכרז");

והואיל והקבלן, אחרי עיון ובחינה זהירה של ההסכם, על כל נספחיו, ושל שאר מסמכי המכרז, הגיש למזמין הצעה, לביצוע ומילוי כל האמור במכרז, בהתאם לתנאים המפורטים במסמכי המכרז (הצעת הקבלן מהווה חלק בלתי נפרד מהסכם זה);

והואיל וועדת המכרזים המליצה על קבלת הצעתו של הקבלן והמזמין קיבל את ההצעה כדיון, והכריזה על הצעת הקבלן כהצעה הזוכה במכרז;

והואיל והמזמין והקבלן מעוניינים לעגן את מחויבותיהם וזכויותיהם ההדדיות;

לפיכך הוסכם, הוצהר והותנה בין הצדדים כדלקמן:

1. מבוא

1.1 המבוא להסכם זה והצהרות הצדדים מהווים חלק בלתי נפרד ממנו.

1.2 כל האמור בהסכם בלשון יחיד אף ברבים משמע וכן להיפך.

2. כללי

2.1 המבוא להסכם, מסמכי המכרז והנספחים המצורפים או שיצורפו אליו מהווים חלק בלתי נפרד של ההסכם.

2.2 רשימת הנספחים:

- | | | |
|-----------|---|--|
| נספח 1 | – | תעריף |
| נספח 2(א) | – | קיום ביטוחים |
| נספח 2(ב) | – | הצהרה על מתן פטור מאחריות |
| נספח 3 | – | ערבות ביצוע |
| נספח 3(א) | – | ערבות הפעלה |
| נספח 4 | – | התחייבות לסודיות אבטחת מידע והיעדר ניגוד עניינים |
| נספח 5 | – | נספח בטיחות |
| נספח 5(2) | – | תנאים מיוחדים לעבודה בחום |
| נספח 6 | – | התחייבות לקיום האמור בסעיף 5(כ) להסכם |

נספח 6(2) – התחייבות לקיום האמור בסעיף 5(כ) להסכם "עסקי שמור"

2.3 הגדרות:

בהסכם זה יהיו למונחים המפורטים להלן הפירוש או המשמעות המפורטים לצדם, אלא אם הקשר הדברים מחייב משמעות אחרת:

<p>חברת מי אביבים 2010 בע"מ.</p>	<p>"החברה ו/או המזמין ו/או התאגיד ו/או מי אביבים"</p>
<p>מבנה באר צהלה ומערכות נלוות.</p>	<p>"הבאר"</p>
<p>הרחקת מזהמים ממי גלם המופקים מקידוח על מנת לאפשר אספקת מי הקידוח כמי שתייה על פי הגדרתם בחוק.</p>	<p>"טיוב"</p>
<p>מערכת טיוב של מי גלם המופקים מבאר (קידוח) והפועלת להרחקת המזהם האורגני פרכלורט וחיסוי המים על מנת שניתן לספקם כמי שתייה על פי כל דין. המערכת כוללת מסנני שרף בררני, מערכת UV, מערכת הכלרה וכן כל התשתיות, צנרת, מבנים, בקרה וחשמל כולל כל האביזרים הנלווים למערכת.</p>	<p>"המתקן"</p>
<p>מי שתיה המסופקים לרשת המים של מי אביבים ועומדים בדרישת כל התקנות ועל פי כל דין.</p>	<p>מים מטופלים</p>
<p>המציע שזכה במכרז, לרבות נציגיו של הקבלן, עובדיו, שלוחיו, יורשיו ומורשיו המוסמכים, יועצים ומתכננים מקצועיים, ולרבות כל קבלן משנה הפועל בשמו או בשבילו לאחר שקיבל אישור מפורש בכתב מאת החברה ו/או מי מטעמה.</p>	<p>"הקבלן"</p>
<p>כל מסמכי המכרז, על כל נספחיהם, בין שצורפו ובין שלא צורפו, לרבות מפרטים, שרטוטים, תוכניות, הודעות לקבלנים, מסמכי הבהרות, וכן הצעת הקבלן, על כל נספחיה, וכן כל מסמך מכל מין ו/או סוג שהוא שצורף לחוזה.</p>	<p>"מסמכי החוזה/ההס כס"</p>
<p>מהנדס החברה או מי מטעם כנציג הנדסי של החברה.</p>	<p>"המהנדס"</p>
<p>אדם שמונה על ידי התאגיד לצורך ביצוע מכרז זה ומהווה נציג מוסמך של המזמין לעבודה מול הקבלן.</p>	<p>"המנהל"</p>
<p>עבודות לתכנון, אספקה, התקנה, הרצה, הפעלה ותחזוקה של מערכת לטיוב מי באר צהלה, לרבות כל העבודות, הפעולות, ההתחייבויות והמחויבויות שעל הקבלן לבצע על פי האמור במסמכי המכרז/חוזה זה, על נספחיהם, בין אם הם מפורשים ובין אם לאו.</p>	<p>"העבודות ו/או העבודה ו/או השירות ו/או השירותים"</p>
<p>כמוגדר בסעיף 36 להלן. אדם או חברה שמונה ע"י התאגיד בתאום עם החברה ובאישור המנהל לפקח על העבודות על כל מכלוליהן לצורך הוצאה לפועל של החוזה. שם המפקח מטעם החברה יועבר לידיעת הקבלן. למפקח אין סמכות להתחייבות כספית.</p>	<p>"המפקח"</p>
<p>הסכום הנקוב בהצעתו של הקבלן כתמורה לביצוע העבודות לרבות כל תוספת שתתווסף לסכום הנקוב בהתאם להוראות החוזה ולהוציא כל הפחתה שתופחת מהסכום הנקוב בהתאם להוראות החוזה.</p>	<p>"שכר החוזה"</p>
<p>מחירון "דקל" לביצוע עבודות בנייה ותשתיות המעודכן במועד אישור התוכנית וללא תוספות במחירי נטו בניכוי של 20% הנחה.</p>	<p>"מחירון דקל"</p>

"עסקי שמור"

מיים המסופקים מהקידוח ועומדים בדרישות ותנאי משרד הבריאות על פי כל דין	"מי גלם"
מיים העוברים תהליך טיפול במתקן הטיוב.	"מי מוצר"
מיים מטופלים המסופקים לרשת אספקת המים של מי אביבים לאחר תהליך חיטוי והכלרה.	"מיים מסופקים"
"מתקן צהלה" המכיל את באר צהלה ומערכת הטיוב.	"מתקן"
מערכת המבצעת את הפעולות הבאות: מטפלת במי הגלם להרחקת מזהם פרכלורט, חיטוי באמצעות UV הכלרה של המים המסופקים לרשת ואספקתם לרשת אספקת המים על פי צרכיה. המערכת כוללת את כל מערכות החשמל, הבקרה צנרת מים, ניקוז ושפכים ומבנים הנדרשים להפעלה בטוחה ויעילה של מערכת הטיוב ועל פי כל דין.	"מערכת הטיוב"

3. מטרת הפרויקט

- הקבלן יידרש לבצע עבודות תכנון, אספקה, התקנה הרצה הפעלה ותחזוקה של מתקן לטיוב מי גלם המסופקים מבאר צהלה והמכילים פרכלורט ולאפשר שימושם כמי שתייה על פי החוק וכל דין.
- מתקן הטיוב יתוכנן על פי הנתונים הבאים:
- 3.8 ספיקה שעתית של 150 מק"ש.
 - 3.9 יחס השבה²⁷ של מערכת הטיוב שלא יהיה נמוך מ-0.98.
 - 3.10 הלחץ בכניסה לרשת אספקת המים של מי אביבים יהיה 45 מ'. בכל מקרה העומד הדינמי לא יעלה על 50 מ' ולא יפחת מ-45 מ'.
- המתקן יתוכנן לטיוב כמות שנתית של לפחות 1,000,000 מ"ק בשנה.
 - הרחקת הפרכלורט לכדי 30% מהריכוז הנדרש בתקנות ועל פי כל דין.

4. מהות העבודות

- במסגרת הסכם זה יידרש הקבלן לבצע את כל העבודות הבאות:
- 4.1 מילוי כל הדרישות הנלוות וההשלמות בתיק מידע 201801022 מספר תיק רישוי זמין 1-3772851778 ו/או בתנאים להיתר הבניה.
 - 4.2 ביצוע תכנון מפורט של מתקן הטיוב, לרבות כל המתקנים והתשתיות הנלוות לו, כולל עבודות הנדסה אזרחית, עבודות חשמל, עבודות צנרת, פיתוח סביבתי ובקרה וכל הנדרש להעמדת המתקן והפעלתו. התוכניות תתבססנה על התנוחה הכללית המוצגת בנספח הטכני.
 - 4.3 קבלת אישור מאת המזמין ומשרד הבריאות לתכנון המפורט של מערכת הטיוב, וכן אישור כל הגורמים הנדרשים על פי דין להפעלת המתקן.
 - 4.4 ביצוע עבודות הנדסה אזרחית, וכן עבודות חשמל ובקרה, להקמת המבנים, חיבור המערכות לרשת המים של מי אביבים בהתאם לתכנון שיוכן על ידי הקבלן ואושר על ידי המזמין.
 - 4.5 אספקה והתקנת המתקן, על מתקניו וקבלת אישור מאת כל הגורמים הנדרשים על פי כל דין, בתקופה שלא תעלה על 6 חודשים ממועד קבלת היתר בנייה (שהוצאתו תהא באחריות המזמין).

²⁷ יחס השבה - היחס בין מי הגלם המסופקים למתקן הטיוב ומי המוצר המסופקים למי אביבים (יחושב על בסיס חצי שנתי)

"עסקי שמור"

- 4.6 ביצוע עבודות צנרת מים, וצנרת ביוב וניקוז, להתאמת מערך הצנרת בבאר וחיבורה למתקן הטיוב, וכן לצורך וחיבור מתקן הטיוב למערכת סילוק של שפכים ונגר עילי שבאחריות עירית תל אביב.
- 4.7 ביצוע פעולות להרחקת המזהם פרכלורט על מנת שניתן יהיה לספק את מי הבאר כמים הראויים לשתייה על פי תקנות בריאות העם (איכות המים), הנחיות משרד הבריאות ועל פי כל דין.
- 4.8 ביצוע הרצה ראשונית של המתקן לתקופה שלא תפחת מחודש ימים מסיום הקמתו, אך ללא חיבור המתקן לרשת המים של המזמין.
- 4.9 ביצוע הפעלה ראשונית של המתקן למשך תקופה של 5 חודשים קלנדריים.
- 4.10 תחזוקת המתקן והבטחת פעילותו השוטפת לתקופה של 10 שנים ממועד סיום ההפעלה הראשונית וקבלתו על ידי המזמין בהתאם לתנאים המפורטים לעיל.
- 4.11 הפעלת המתקן בהפרדת חצרים מלאה מיתר מתקני המזמין.
- 4.12 העברת המתקן לבעלות ושימוש המזמין בתום 10 שנים ממועד סיום ההפעלה הראשונית של המתקן וקבלתו על ידי המזמין ללא כל תמורה. על אף האמור, מובהר כי למזמין שמורה הזכות לרכוש את המתקן לפני תום 10 שנים, ובמקרה זה ישלם המזמין למציע הזוכה תמורה בהתאם למנגנון הקבוע בסעיף 19 להלן. הספק יעביר לחברה מתקן העובד בצורה תקינה ומתוחזק עפ"י אמות המידה של מי אביבים. במידה ויידרש יוחלפו חומרים ומיכלים עפ"י החלטת מי אביבים.
- 4.13 המבנה והמתקן יוקמו על ידי מרכיבים חדשים בלבד, הרכיבים יהיו בעלי תקן ישראלי או בעלי תו תקן אחר המאושר בישראל לשימוש במתקני מים. המתקן/נים יסופקו/ במצב תקין וללא כל פגם וליקוי.
- 4.14 המתקן ייוצר ויותקן בהתאם לתקן הישראלי (אם קיים) או לכל תקן בינלאומי מוכר אחר הקיים ונדרש לעניין מתקן מסוג זה.
- 4.15 כל החומרים והציוד שבשימוש במתקן הטיוב והנדרשים על פי החוק יהיו נושאי תו תקן ת"י 5452.
- 4.16 מוסכם ומובהר כי מחויבותו של הקבלן לעמידה בלוח הזמנים האמור הינה מעיקרי הסכם זה.
- 4.17 ברם, במידה וראה הקבלן כי מחמת גורם שאין לקבלן שליטה עליו, צפוי ביצועה והשלמתה של העבודה להתעכב מעבר ללוח הזמנים הקבוע לעיל, יפנה למנהל בבקשה למתן ארכה. המנהל יחליט – עפ"י שיקול דעתו הבלעדי – באם לאשר לו הארכה.
- 4.18 מובהר בזאת, כי הקביעה אם בגורם שאין עליו שליטה כאמור לעיל מדובר, הינה בסמכותו ועפ"י שיקול דעתו הבלעדי של המנהל.
- 4.19 למען הסר ספק מובהר בזאת, כי עיכוב באספקת המתקן ו/או חלקים ממנו מגורם בחו"ל ו/או הובלתו, לא יהווה גורם שאין לקבלן שליטה עליו.
- 4.20 בגין כל יום פיגור בביצוע מחויבויותיו לעומת לוח הזמנים שנקבע לעיל – ישלם הקבלן לתאגיד פיצוי מוסכם וקבוע מראש בסך 2,000 ₪ וזאת מבלי לגרוע מכל סעד או תרופה נוספים הקיימים לתאגיד מכוח כל דין או הסכם. יובהר, כי תשלום הפיצוי הנו בשל איחורים אשר נובעים ממעשה או מחדל של הקבלן וכי לא בוצעו על ידו פעולות למניעת האיחור.
- 4.21 בהסתיים עבודת האספקה והתקנה, ידווח הקבלן למנהל על כך. המנהל יבדוק ויציג בפני הקבלן בכתב, ברשימה שתיחתם על ידו ועל ידי הקבלן, את הליקויים והפגמים שמצא בעבודת ההתקנה ו/או במתקן שיש לתקנם ו/או שינויים שהינו מעוניין שיבוצעו בהם.
- 4.22 הקבלן יהא חייב לתקן את הליקויים והפגמים ולבצע את כל השינויים כמפורט ברשימה, לשביעות רצונו של המנהל כאמור.
- 4.23 למען הסר ספק, תיקון הליקויים והפגמים והשינויים עד להבאתו של המתקן למצב בו ניתן אישור המנהל לכניסה לתקופת ההרצה, חייב להתבצע במסגרת התקופה הנקובה לעיל, ואי עמידה בלוח הזמנים, תזכה את התאגיד בהפעלת מנגנון הפיצוי המפורט.

- 4.24 לאחר שתוקנו הליקויים והפגמים ובוצעו השינויים, אם נדרשו, יודיע על כך הקבלן למנהל. במידה ובוצע כל הטעון ביצוע, יתן המנהל אישור בכתב על סיום ביצוע עבודת ההתקנה, ועל כניסה לתקופת ההרצה (להלן "אישור ההרצה").
- 4.25 אין באשור ההרצה כדי לשחרר את הקבלן מאחריות כלשהי לגבי המתקן והשירותים וכל מחויבויותיו מכוח ההסכם, ואין בו בכדי להוות ראיה או חזקה לכאורה בדבר העדר אחריותו של הקבלן לגבי כל פגם, ליקוי או נזק שיתגלה במתקן, בעבודה או בשירותים.
- 4.26 **כמות מי הגלם המסופקים למתקן הטיוב וכמות המים המטויבים המסופקים למי אביבים ימדדו במדי מים אשר רכישתם ועלות התקנתם ותחזוקתם יחולו על הקבלן.**
- 4.27 **בנוסף יובהר כי הקבלן יחויב בהזמנת מד מים לצרכי כלל עבודות הקמת המתקן נשוא המכרז, ואשר אינם נדרשים לצרכי ההפעלות הניסיוניות של המתקן, וישלם את עלות המים הנצרכת למי אביבים, על פי תעריף מים לבניה שנקבע ע"י רשות המים מעת לעת.**
- 4.28 המתקן יופעל 24 שעות ביממה 365 ימים בהתאם לצרכים ודרישות של מי אביבים.
- 4.29 בתום 10 שנים ממועד סיום הרצת המתקן יעביר הקבלן את המתקן לבעלות ושימוש המזמין ללא כל תמורה. על אף האמור מובהר כי למזמין שמורה הזכות לרכוש את המתקן לפני תום 10 שנים, ובמקרה זה, ישלם המזמין למציע הזוכה תמורה בהתאם למנגנון הקבוע להלן.
- 4.30 מובהר, כי תיאור מפורט של העבודות מופיע במפרט הטכני ובכל מקרה של סתירה יגברו הוראות הנספח הטכני.
- 4.31 עבודות לגביהן קיימים חוקים, תקנות, כללים, הנחיות או הוראות מטעם רשויות מוסמכות, תבוצענה בהתאם אליהן, ובהתאם לכל דין, וזאת בשים לב לפקודת בריאות העם וכל דרישות משרד הבריאות.
- 4.32 באחריות המזמין להשיג היתר בנייה של המתקן עבור הקבלן, ואולם מובהר כי על הקבלן להשלים את כל המסמכים הנדרשים על פי חוק לקבלת היתר בניה וכן כל שינוי שיידרש בהיתר הבנייה כתוצאה מפעולת הקבלן ו/או עקב פעולותיו ייעשה על ידי הקבלן ועל חשבונו בלבד.

5. הצהרות והתחייבויות הקבלן

הקבלן מצהיר ומתחייב בזאת כי:

- 5.1 הקבלן מצהיר כי הוא בעל כל האישורים הרישיונות וההיתרים הדרושים על פי כל דין לביצוע העבודות וכי אלה יישארו בתוקף במשך כל תקופת ההסכם.
- 5.2 הקבלן מצהיר כי הנו בעל הידע, הציוד, הניסיון, המיומנות והמומחיות לביצוע העבודות, וכי הנו בעל כל האמצעים הנאותים, לרבות מבחינת ציוד וכ"א להשלים את כל העבודות בתוך התקופה שנקבעה בהסכם זה.
- 5.3 הקבלן מצהיר כי הינו בעל הניסיון ומיומנות להפעלה ואחזקה של מתקני טיוב ואספקת מי שתייה בטכנולוגיה המוצעת על ידו, הכל בהתאם למפרט הטכני המצורף להסכם זה.
- 5.4 כי הוא בחן את כל התנאים, הנתונים והנסיבות הקשורים בביצוע העבודות ו/או הנובעים מהן וכי לא תהיינה לו כל תביעות ו/או דרישות ו/או טענות בקשר עם האמור לעיל.
- 5.5 כי אין כל מניעה, על פי דין או אחרת, לחתימתו על הסכם זה, ולביצוע העבודות נשוא הסכם זה, וכי אין בכך כדי לפגוע בכל זכויות צד ג' כלשהן.
- 5.6 הוא מאשר כי קרא את המכרז על כל מסמכיו ונספחיו, את ההסכם על כל נספחיו, וכי כל ההוראות ידועים לו, נהירים לו וברורים לו.
- 5.7 הקבלן מתחייב לספק את כל כוח האדם, הציוד והמתקנים הדרושים לביצוע העבודות, וכי העובדים אשר יועסקו על ידו בביצוע העבודות יהיו בעלי ניסיון קודם בביצוע העבודות דומות, ובעלי היתרים

"עסקי שמור"

ורישיונות.

- 5.8 הקבלן מתחייב לבצע את העבודות בלוחות הזמנים ובמועדים הקבועים במפרט הטכני. ידוע לקבלן כי עמידה בלוחות הזמנים הנה מהתחייבויות היסוד בהסכם זה ואשר הפרתן תהווה הפרה יסודית.
- 5.9 כי לא הורשע בעבר על ידי בית משפט ו/או לא הוגש נגדו ו/או נגד מנהל ממנהליו ו/או נגד עובד מעובדיו ו/או נגד כל מי שפועל ו/או יפעל מטעמו, במישרין ו/או בעקיפין, בביצוע עבודות עפ"י הסכם זה, כתב אישום לבית המשפט בגין עבירה שיש עמה קלון.
- 5.10 כי למיטב ידיעתו לא הורשע בעבר על ידי בית משפט ו/או לא הוגש נגדו ו/או נגד מנהל ממנהליו כתב תביעה בגין עבירה לפי חוק עובדים זרים, תשנ"א – 1991 בשנה שקדמה למועד חתימת הסכם זה.
- 5.11 כי אין בחתימתו על הסכם זה ובביצועו משום הפרה כלשהי בדרך של מעשה ו/או מחדל, של כל הסכם אשר הקבלן מהווה צד לו ו/או של כל דין אשר הקבלן מחויב ו/או כפוף לו.
- 5.12 הקבלן מצהיר, מתחייב ומסכים, כי הוא יקיים את כל הוראות הדין החלות ביחס למתן הודעות, קבלת רישיונות ותשלום מסים ואגרות.
- 5.13 הקבלן מצהיר, מתחייב ומסכים, כי ישלם כל תשלום ו/או קנס ו/או עיצום כספי שיוטל על המזמין מידי התאגיד ו/או מי מטעמו ו/או כל גורם בר סמכא כלפי המזמין, לרבות המשרד להגנת הסביבה, בגין כל מעשה ו/או מחדל רשלני של הקבלן, בביצוע העבודות עפ"י הסכם זה ו/או אי ביצוען בהתאם לאופן ולסטנדרטים הנדרשים בהתאם להסכם זה ו/או ע"י רשויות הפיקוח המוסמכות לרבות המשטרה, משרד התחבורה בית המשפט, רשויות איכות הסביבה, משרד הבריאות וכל רשות סטטוטורית אחרת וכן לרבות בגין עיכוב ו/או איחור בביצוע העבודה.
- 5.14 יובהר, כי התשלומים לפי סעיף זה הינם כתוצאה ממעשה או מחדל של הקבלן ו/או שבוצעו בניגוד להוראות ההסכם ו/או הדין.
- 5.15 הקבלן מצהיר ומתחייב בזה כי הוא הקבלן הראשי של העבודה, והוא יבצע את העבודות תוך שמירה מוחלטת על כל הוראות הבטיחות, ותוך עמידה בכל כללי וחוקי הבטיחות בעבודה בשים לב למהות העבודות נשוא ההסכם. ידוע לקבלן כי באתר עובדים גם עובדים מטעם החברה והוא מתחייב לתאם עמם את פעילותו ולוודא על שמירה יתרה של הוראות הבטיחות.
- 5.16 ידוע לקבלן כי החברה מהווה מפעל חיוני, ולכן פעילותו תתקיים כסדרה גם בעתות חירום.
- 5.17 בהצעתו במכרז זה, וכן באספקה והתקנת המערכות והציוד המוצעים על ידו חייב לעמוד בכל התקנות הרלוונטיות בנושאי איכות ואספקת מי שתייה אשר מפורסמות מפעם לפעם על ידי הרשויות השונות, כדוגמת ולא בלבד:
- 5.17.1 תקנות בריאות העם (איכותם התברואתית של מי שתייה ומתקני שתייה) התש"ג 2013.
- 5.17.2 תקן ישראלי 5438 - כימיקאליים לטיפול במי שתייה.
- 5.17.3 תקן ישראלי 5424 - בדיקת מוצרים הבאים במגע עם מי שתייה.
- 5.17.4 הנחיות להגשת תכנית תפעול ובקרה של מתקני חיטוי מי שתייה 22.12.2013 (משרד הבריאות).
- 5.18 הספק מתחייב לעמוד בכל הדרישות המפורטות בתקנות לעיל, בנוסף לדרישות שיפורטו ע"י המזמין וכן בדרישות אחרות או תקנות של הרשויות השונות הרלוונטיות לנושא התקנה והפעלה של מערכות הכלרה, מערכות ניטור ומערכות אספקת מים, כולל הוראות בטיחות שיפורטו מעת לעת.
- 5.19 למען הסר ספק, הספק מתחייב לעמוד בכל הדרישות על פי החוק וכל דין. הספק איננו זכאי לכל תוספת בגין שינוי בדרישות או תוספת לדרישות המפורטות לעיל שהיו ידועות בזמן פרסום והליך המכרז ו/או כל שינוי רגולטורי בתקנים או בבדיקות הנדרשות. באחריות הספק לעמוד בכל הדרישות שבתוקף ונתנו ע"י הרשויות השונות עד מועד קבלת המערכת ע"י מי אביבים. במידה ותידרש התקנת מערכות נוספות

"עסקי שמור"

הנ"ל יבוצעו ע"י הספק ומי אביבים תשא בעלויות.

- 5.20 הספק מתחייב לבצע את כל ההתאמות והדרישות המתחייבות על פי דין על מנת להבטיח קיום הפרדת חצרים מלאה בין המתקן לבין יתר חצרי המזמין.
- 5.21 הספק מתחייב כי יחס ההשבה הכללי של המתקן הינו לפחות 98% לאורך כל תקופת ההפעלה, וריכוז המזהם האורגני (פרכלורט), ביציאה ממערכת הטיוב ואספקתו לרשת המים לא יעלה על 30% מהערך הנדרש בתקנות בכ- 90% משעות העבודה של מתקן הטיוב. בכל מקרה או מצב לא יעלה ריכוז במים המסופקים פרכלורט מעל 50% מהערך שנקבע בתקנות.
- להוכחת האמור, על המציע למלא ולחתום על ההצהרה המצורפת כנספחים 6 ו-6(2) למסמכי ההסכם, ובמקרה של חברה חתימה של מנכ"ל החברה.

6. איסור הסבת החוזה

- 6.1 אין הקבלן רשאי להסב לאחר את החוזה או כל חלק ממנו וכן אין הוא רשאי להעביר או למסור לאחר כל זכות לפי החוזה, אלא בהסכמת המזמין מראש בכתב.
- 6.2 אין הקבלן רשאי למסור את ביצועה של העבודה כולה או מקצתה, אלא בהסכמת המזמין מראש ובכתב. הודיע הקבלן למנהל בכתב על רצונו למסור את ביצועו של חלק כלשהוא מהעבודה לקבלן משנה, שיצוין בהודעה, יודיע המנהל לקבלן בכתב תוך זמן סביר על הסכמתו או התנגדותו לכך.
- 6.3 נתנה החברה את הסכמתה במפורש בהתאם לאמור לעיל בסעיף זה, אין ההסכמה האמורה פוטרת את הקבלן מאחריותו ומהתחייבויותיו לפי החוזה, והקבלן יישא באחריות מלאה לכל מעשה או אי-מעשה של כל מבצעי העבודה, באי כוחם ועובדיהם.
- 6.4 לביצוע העבודות הנדסה אזרחית, צנרת וחשמל הקבלן מצהיר בזה, כי הוא קבלן רשום לפי חוק רישום קבלנים לעבודות הנדסה בנאיות, תשכ"ט-1969 ובעל סיווג מתאים לביצוע העבודות, או לחלופין במידה ומבצע את העבודה באמצעות קבלני משנה הינו הוא מתחייב לא למסור לקבלני משנה ביצוע עבודה כלשהי בקשר לעבודה או חלק ממנה אלא אם אותו קבלן משנה רשום בהתאם להוראות החוק האמור.
- 6.5 מובהר, כי במידה והקבלן יפעל לביצוע העבודות באמצעות קבלני משנה (לכל סוגי העבודות) ללא אישור מוקדם של מנהל הפרויקט, יישא בקנס של 10,000 ₪ לכל שירות/ עבודה שיבוצעו על ידי קבלן המשנה (לכל סוגי העבודות) שלא אושר על ידי החברה, וכן בכל עלויות ביצוע העבודות שיבוצעו על ידי קבלן המשנה. כל זאת, מבלי לגרוע מאחריותו של הקבלן לביצוע העבודות עפ"י הסכם זה, לעניין זה ייחשב גם השירות שבוצע ע"י אותו קבלן משנה.
- 6.6 במשך תקופת ההסכם, לא תועברנה זכויות ו/או מניות ו/או תוקצינה מניות בקבלן ו/או בבעלי המניות בקבלן, בשיעור העולה על עשרה (10%) אחוזים מההון המונפק והמוקצה בקבלן ו/או בבעלי המניות בקבלן, לפי המתאים, נכון למועד זה, לצד ג' כלשהו (להלן: "הנעבר"). בכל מקרה שבו יבקש הקבלן לבצע הקצאה ו/או העברה כאמור, הקבלן יבקש את אישורה של מי אביבים 30 ימים מראש לפחות (בטרם הכוונה לבצע את ההעברה ו/או ההקצאה כאמור) ובכתב, תוך מתן פרטים מלאים לגבי הנעבר ובעלי מניותיו. מי אביבים תהא רשאית שלא לאשר את ההעברה ו/או ההקצאה כאמור מטעמים סבירים שיפורטו בפני הקבלן. בכל מקרה של העברה בניגוד לתנאי סעיף זה תהיה מי אביבים רשאית לבטל הסכם זה באופן מידי, מבלי לגרוע מכל סעד אחר ובכלל זה פיצויים בגין הפרה של סעיף זה וחילוט ערבות קבלן.

7. היקף החוזה

- 7.1 הוראות החוזה חלות על ביצוע העבודה, אספקת מים, שרותי אחזקה של המתקן על כל מערכותיו

"עסקי שמור"

לרבות המצאת כח-אדם, החומרים, הכלים, הציוד, המכונות וכל דבר אחר, בין קבוע ובין ארעי, הנחוץ לשם כך.

7.2 החברה שומרת לעצמה את הזכות להזמין מהקבלן עבודות או פעולות נוספות אשר יתברר כי יש לדעת החברה צורך לבצעם בהקשר לביצוע העבודה נשוא חוזה זה, אם נוכח דחיפות ביצוע אותן עבודות ואם מכל טעם אחר, עבור העבודות הנ"ל תשלם החברה לקבלן לפי מחירון "דקל" לביצוע עבודות בנייה ותשתיות המעודכן במועד אישור התוכנית וללא תוספות במחירי נטו בניכוי של 20% הנחה. מובהר, כי רק לאחר אישור החברה לביצוע העבודות בהתאם לתכנית וכתב כמויות שיאושר מראש על ידי החברה הספק יחל בביצוע העבודות הנ"ל.

ככל וסעיף שאיננו מופיע במחירון דקל התשלום יתבצע על בסיס ניתוח מחיר שאושר מראש ע"י מי אביבים. בכל מקרה, לא תשולם כל תוספת רווח של קבלן ראשי להצעת המחיר והתשלום עבור מחירי דקל הינו בהתאם למחירון המתאים בסעיפי נטו ללא תוספות.

8. סתירות במסמכים, הוראות מילואים וסדרי עדיפויות בין המסמכים

8.1 בכל מקרה של סתירה בין הוראה מהוראות תנאים אלה לבין הוראה במסמך אחר מהמסמכים המהווים את החוזה או המכרז שמכוחו נחתם הסכם זה, תגבר ההוראה הבאה להוסיף על זכויות המזמין, לפי שיקול דעת המזמין.

8.2 גילה הקבלן סתירה בין הוראה אחת מהוראות החוזה למשנתה או שהיה הקבלן מסופק בפירושו הנכון של מסמך או כל חלק ממנו, או שמסר המפקח הודעה לקבלן שלדעתו אין הקבלן מפרש כהלכה את החוזה, יפנה הקבלן בכתב למנהל והמנהל ייתן הוראות בכתב, לרבות תכניות לפי הצורך, בדבר הפירוש שיש לנהוג לפיו.

8.3 רשאי המנהל, וכן המפקח, להמציא לקבלן מזמן לזמן, תוך ביצוע העבודה, הוראות – לרבות תכניות לפי הצורך – לביצוע העבודה.

8.4 סדר העדיפויות בין מסמכי החוזה/מכרז (לצורך ביצוע העבודה) הינו כדלקמן:

8.4.1 דרישות הדין והרשויות המוסמכות.

8.4.1.1 הוראות החוזה, כולל תנאי המכרז והמפרטים הטכניים.

8.4.1.2 הצעת הקבלן.

8.4.2 בנוסף לאמור לעיל, בכל מקרה של סתירה ו/או אי התאמה דו משמעות בין המסמכים הטכניים לבין עצמם, יכריע המהנדס לפי שיקול דעתו בשאלת העדיפות והקבלן ינהג לפי הוראותיו.

9. העסקת קבלני משנה

9.1 הקבלן אינו רשאי להעסיק קבלן משנה ו/או קבלני משנה לצורך ביצוע העבודות, אלא אם התקבל אישור מראש ובכתב מאת המזמין. העסקת קבלן משנה תתאפשר רק לאחר שהקבלן יקבל את אישור המזמין מראש ובכתב לגבי העסקת קבלן/קבלני המשנה, ולגבי זהות קבלן/קבלני המשנה המוצע על ידו, וכן הצגת אישור על רישום בפנקס הקבלנים, ככל שקיים רישום כאמור על פי הוראות הדין בהתאם למהות העבודות והיקפן ועל פי המפורט בנספח הטכני. למען הסר כל ספק, החלטת המזמין לאישור קבלן המשנה הינה בלעדית ואיננה ניתנת לשינוי. קבלני המשנה יהיו בעלי ניסיון בעבודות קודמות דומות.

9.2 נתן המזמין את הסכמתו במפורש בהתאם לאמור לעיל בסעיף זה, אין ההסכמה האמורה פוטר את הקבלן מאחריותו ומהתחייבויותיו לפי החוזה, והקבלן יישא באחריות מלאה לכל מעשה או אי מעשה של כל מבצעי העבודה, באי כוחם ועובדיהם.

9.3 המזמין יהא רשאי, אך לא חייב, וזאת על פי שיקול דעתו בלבד, לאשר לקבלן להחליף קבלן משנה, וזאת

"עסקי שמור"

על פי בקשה מפורטת בכתב, שתכלול את פירוט הסיבות להחלפה, ואת כל הפרטים הנחוצים לגבי קבלן המשנה המחליף.

9.4 קבלני משנה אשר אושרו על ידי המזמין בעת קבלת הצעת הקבלן למכרז לא יוחלפו על ידי הקבלן אלא באישור מראש ובכתב מאת המזמין, הן לגבי עצם ההחלפה, והן לגבי זהות קבלן המשנה המחליף.

10. ניהול יומן

- 10.1 הקבלן מתחייב לנהל יומן עבודה (להלן: **"היומן"**) ולרשום בו, מדי יום ביומו, את הפרטים הבאים:
- 10.1.1.1 מספרם של העובדים לסוגיהם המועסקים על ידי הקבלן בביצוע העבודות.
 - 10.1.1.2 הציוד שהופעל לביצוע העבודה.
 - 10.1.1.3 תקלות והפרעות בביצוע העבודות.
 - 10.1.1.4 תנאי מזג האוויר השוררים במקום ביצוע העבודות.
 - 10.1.1.5 התקדמות בביצוע העבודות במשך היום.
 - 10.1.1.6 הוראות שניתנו לקבלן על ידי המזמין או על ידי המפקח.
 - 10.1.1.7 הערות המזמין או המפקח או הסתייגויותיהם בדבר מהלך ביצוע העבודות.
 - 10.1.1.8 יום/שעת קבלת הקריאה, יום/שעת ההגעה לאתר, מיקום מדויק של הקריאה, שם המפעיל, מספר הרכב, מהות הטיפול ושעת סיום העבודה באתר.
 - 10.1.1.9 כל דבר אחר שלדעת המפקח או המהנדס יש בו כדי לשקף את המצב העובדתי במהלך ביצוע העבודות, לרבות הנושאים המפורטים במפרט הטכני.
- 10.2 היומן יהיה במספר העתקים כפי שידרוש המפקח ויחתם כל שבוע על ידי הקבלן והמפקח, והעתק חתום מהרישומים בו יימסר למפקח ולמהנדס מדי שבוע.
- 10.3 למפקח תהא גישה חופשית אל יומן העבודה והוא או נציגו יהיו רשאים להוסיף ביומן הערות או הוראות לקבלן כפי שימצאו לנכון. כל הרישומים שיוכנסו ליומן העבודה הנ"ל ייחשבו כהודעות שנמסרו כדין לקבלן בהתאם לתנאי חוזה זה, והקבלן מתחייב למלא אחר הוראותיהם.
- 10.4 הקבלן רשאי לרשום הערותיו בקשר לביצוע העבודות אולם רישומים אלה לא יחייבו את החברה.
- 10.5 מבלי לגרוע מכל האמור לעיל, אין ברישום הסתייגות ו/או הערה על ידי הקבלן משום צידוק כלשהו או סיבה לעיכוב ביצוע ו/או אי ביצוע עבודה כלשהי ו/או אי-מילוי הוראות המפקח או הוראות החוזה, והערות הקבלן לא יחייבו את החברה באופן כלשהו.
- 10.6 הקבלן יהא חייב לנהל, כדי הנחת דעתו של המפקח, רשימות או פנקסים מתאימים אחרים, שידרשו על ידי המפקח, בהם ירשום מזמן לזמן את כל הפרטים שידרשו ע"י המפקח.

11. ביצוע העבודה לשביעות רצון המנהל והמפקח

הקבלן יבצע את העבודה בהתאם לחוזה, לשביעות רצונם המוחלטת של המנהל והמפקח וימלא לצורך זה אחר כל הוראותיהם של המנהל ושל המפקח, בין שהן מפורטות בחוזה ובין שאינן, בין שהן בעל פה ובין בכתב.

12. תאור האתר לביצוע העבודות

- 12.1 האתר לביצוע העבודות הנו באר צהלה, מספר ארצי 13216864, אשר נמצאת בגוש 6646 חלקה (41,88) חלק רחוב רפידיים 4 תל אביב (להלן: **"האתר"**).
- 12.2 באתר נמצאת באר מים על כל מערכותיה וכן צנרת מים השיכת למי אביבים. הקבלן מתחייב לשמור על הבאר וכל הציוד הנמצא בתוכה. הקבלן יאפשר גישה חופשית לעובדי מי אביבים ו/או מי מטעמם בכל

"עסקי שמור"

עת.

- 12.3 הקבלן מצהיר כי הוא ראה ובדק את האתר המיועד לביצוע העבודות וסביבתו, לרבות מצבו הפיסי והמשפטי, וכן, כי הוא בדק את מצב ותנאי הקרקע והתשתיות הקיימות באתר, ומצא אותם מתאימים לצרכיו ולמטרותיו.
- 12.4 מובהר בזאת, כי לא תעמוד לקבלן כל זכות וכל טענה בקשר עם האתר ועם מצבו.
- 12.5 מובהר בזאת למען הסר ספק, כי לקבלן אין ולא תהיינה זכויות קנייניות כלשהן באתר, לרבות זכויות מכח חוק הגנת הדייר-1972 ו/או כל חוק אחר שיבוא במקומו. מעמדו של הקבלן יהיה כשל ברשות בלבד, וכל עוד רשות זו ניתנת על ידי החברה.
- 12.6 מבלי לגרוע מכלליות האמור לעיל מובהר בזאת, כי עם העמדת האתר לרשות הקבלן, הופך זה להיות האחראי הבלעדי לכל מעשה ומחדל בשטח האתר.

13. בדיקות מוקדמות

- 13.1 הקבלן מאשר כי ערך לפני הגשת הצעתו למכרז, בדיקות של האתר וסביבתו, את דרכי הגישה לאתר, את מיקומן של מערכות תשתית האתר והחיבורים אליהן, ואת כל יתר הגורמים והנסיבות העשויים להשפיע על ביצוע התחייבויותיו על פי המכרז ו/או החוזה.
- 13.2 הקבלן מצהיר, כי ידוע לו מיקומו של האתר. על הקבלן לנקוט בכל האמצעים לשמירה על האתר בעת שלב ההקמה, ביום ובלילה, וחלה עליו האחריות לכל פגיעה ברכוש ובנפש. לא תוכר שום תביעה בגין הפרעות, פגיעות, התנגדויות הן כספיות והן להארכת לוח הזמנים שנקבע במכרז.
- 13.3 הקבלן מצהיר, כי הביא בחשבון שהעבודות תבוצענה בסמוך למתקנים קיימים ו/או בהקמה, וכן בשטחים ו/או בסמוך לשטחים בהם קיימים צנרת, תאי ביקורת, שוחות, תשתיות חשמל וטלפון, וכן מערכות ומתקנים נוספים, הן מעל הקרקע והן מתחתיה.
- 13.4 לא תוכר כל טענה ו/או דרישה ו/או תביעה מאי לימוד ו/או מהערכה בלתי נכונה של כל האמור לעיל על ידי הקבלן.

14. כפיפות ודיווח

- 14.1 לצורך ניהול, תיאום ופיקוח על ביצוע העבודות תמנה החברה מפקח מטעמה.
- 14.2 המפקח ינהל את ביצוע העבודות, יקבע לוחות זמנים, שלבים לביצוע העבודות, ויפקח על ביצוע העבודה.
- 14.3 המפקח יהיה רשאי לזמן את הספק או מי שמוסמך מטעמו לשיבות אשר בהן, בין היתר, יערך מעקב אחר ביצוע העבודות. מועד, תדירות ומקום ישיבות אלו יקבעו ע"י המפקח. הספק מתחייב כי בישיבות אלו ישתתף נציג מוסמך מטעמו.
- 14.4 הספק יאפשר למפקח גישה נוחה ועזרה בביקורת החומרים, הציוד והעבודה.
- 14.5 המפקח יערוך ביקורת מתמדת באשר לאופן ביצוע העבודה והחומרים בהם נעשה שימוש לצורך ביצועה.
- 14.6 הספק יהא כפוף להוראות המפקח, ויפעל על פי כל הוראה והנחיה שתינתן על ידו בקשר עם ההסכם, ובכללן הצורך לבצע תיקונים ופעולות אחזקה שונות הן בתמורה והן שלא בתמורה, הכול כמפורט בהסכם. בכלל זה רשאי המפקח לקבוע את סדרי העדיפויות לביצוע לגבי סוגי העבודות, והספק יהא מחויב לפעול בהתאם להוראותיהם. לא תישמע תביעה מן הספק לתשלום נוסף, המתבססת על קביעת סדרי עדיפויות על ידי המפקח.
- 14.7 הספק ידווח למפקח באופן שוטף על ביצוע עבודותיו, על כל בעיה והתפתחות באשר להן, וכן על כל נושא הקשור לביצועו של ההסכם.

"עסקי שמור"

- 14.8 הרשות בידי המפקח לדרוש מהספק לשנות את שיטת העבודה אם היא לפי דעתו אינה מתאימה או אינה יעילה או שתאריך את זמן העבודה יותר מהזמן הסביר. במסגרת זו, רשאי המפקח לדרוש שכלול וייעול שיטת העבודה או שימוש בציוד מתאים יותר והספק מתחייב לבצע מייד את דרישות המפקח.
- 14.9 מובהר בזאת, כי הספק לא יהא זכאי לכל תוספת תמורה בגין ביצוע דרישות אלה. עוד יובהר אי הצגת דרישות כאמור אינה משחררת את הספק מאחריותו לבצע את העבודה בטיב ובקצב המותנים בהסכם.
- 14.10 מובהר, כי המפקח איננו מוסמך לאשר כל חריגה מתנאי ההסכם, בין חריגה המחייבת תשלום נוסף ובין חריגה אשר אינה מחייבת תשלום כזה.
- 14.11 לא תישמע תביעה מן הספק לתשלום נוסף, המתבססת על אישור המפקח.

15. ניהול האתר ואתר התארגנות ושמירה על הבטיחות

- 15.1 מובהר ומוסכם בזאת, כי כל ההתחברויות למים, חשמל וכו' באתר ההתארגנות תהיינה על חשבון הספק בלבד.
- 15.2 הספק יהיה אחראי לכך שאף אדם פרט לאנשים המועסקים באתר, לא יכנס לאתר או לאתר ההתארגנות במהלך העבודה, למעט המפקח ו/או בא כוחו.
- 15.3 הספק יודא כי האתר/אתר התארגנות לא ישמש כמקום דיור לאף אדם בכל זמן שהוא, לא יוקמו כל מבנים מעבר למבנים נשוא ההסכם וההכרחיים לביצוע העבודה נשוא ההסכם, והספק לא יאפשר לינה באתר מעבר לצורכי השמירה.
- 15.4 הספק מתחייב כי תוך כדי ביצוע העבודה לא תהיה פגיעה שלא לצורך בנוחיות הציבור ולא תהא כל הפרעה שלא לצורך בזכות השימוש והמעבר של כל אדם בכביש, דרך, שביל וכו' או בזכות השימוש והחזקה ברכוש ציבורי כל שהוא.
- 15.5 הספק ייתן, ללא כל תמורה נוספת, אפשרות פעולה נאותה, לפי הוראות המפקח, לכל קבלן אחר המועסק ע"י החברה, ולכל אדם או גוף שיאושר לצורך זה ע"י המפקח, וכן לעובדיהם הן במקום העבודה והן בסמוך אליו, וכן ישתף עימם פעולה. כמו כן יאפשר להם הספק את השימוש במידת המצוי והאפשר, בשירותים ובמתקנים שהותקנו על ידיו.
- 15.6 הספק יסלק מהאתר עודפי חומרים ופסולת, ובנוסף לכך, יסלק כל פסולת אחרת מהאתר, לפי בקשת המפקח.

16. הפסקת העבודה בתקופת התפעול של המתקן

- 16.1 הקבלן יפסיק את ביצוע העבודה בתקופת הפעלת המתקן, כולה או מקצתה, לזמן מסוים או לצמיתות, לפי הוראה בכתב מאת המהנדס, בהתאם לתנאים ולתקופה שצוינו בהוראה, ולא יחדשה אלא אם ניתנה לו על ידי המהנדס הוראה בכתב על כך.
- 16.2 נגרמה הפסקת ביצוע העבודה בתקופת ההפעלה בשל סיבה הנעוצה בקבלן, לא יהיה הקבלן זכאי לתשלום כלשהו ויחולו הוראות הסכם זה. הפסקת עבודה שתיגרם בעטייה של מי אביבים וללא כל סיבה הנעוצה בקבלן – תחייב את מי אביבים לשלם עבור רכישת מכסת המינימום הקבועה בהסכם זה.
- 16.3 היה והופסקה העבודה כאמור בסעיף זה לעיל מסיבה הנעוצה בקבלן, יהא המזמין חופשי להתקשר עם כל קבלן אחר להמשך ביצוע העבודות, במלואן או בחלקן, אם בדרך של הזמנה לקבלת הצעות לביצוע עבודה ואם בכל דרך אחרת, על פי שיקול דעתו הבלעדי של המזמין, והקבלן יהיה מנוע מלטעון כל טענה ו/או תביעה ו/או דרישה שהיא מהמזמין בקשר עם הפסקת העבודה וההתקשרות עם קבלן אחר. הקבלן מותר בזאת על כל תביעה, טענה או דרישה כאמור.

17. תקופת ההסכם

- 17.1 הסכם זה הנו לתקופה של 10 שנים מן המועד שבו תסתיים תקופת ההפעלה הראשונה של המתקן, כהגדרתה להלן וקבלת המתקן על ידי המזמין.
- 17.2 הקבלן מתחייב לבצע את העבודות בהתאם ללוחות הזמנים הבאים:
- 17.2.1 ביצוע ההשלמות והגשת המסמכים הנדרשים לקבלת היתר בניה ימולאו ע"י המזמין תוך 30 יום מקבלת צו התחלת עבודה. **יובהר, כי הקבלן לא יתחיל בביצוע העבודות נשוא המכרז עד אישור רשות המים לתעריפים הקבועים בנספח 1 להסכם.**
- 17.2.2 ביצוע תכנון מפורט של המתקן, שכולל פירוט הטכנולוגיה המוצעת, כפי שנדרש בנספח הפרשה הטכנית, והעברתו לאישור המזמין – בתוך 3 חודשים קלנדריים, מן המועד שייקבע בצו התחלת העבודות.
- 17.2.3 אספקה והתקנת (להלן: "הקמה") המתקן לרבות התקנתו בבאר צהלה – בתוך 6 חודשים קלנדריים, ממועד קבלת היתר הבנייה. מובהר, כי המזמין יפעל לקבלת היתר הבניה והמציע הזוכה יידרש להמציא את כל ההשלמות שיידרשו מאת עיריית תל אביב-יפו ו/או כל גוף מוסמך אחר. מובהר, כי במידה ולא ינתן היתר בניה התקופה הנ"ל לא תחשב במנין הזמן ו/או ביטול ההסכם.
- 17.2.4 תקופת הרצה ראשונית למתקן – לתקופה בת חודש ימים. מובהר כי הקבלן יידרש בתקופת ההרצה ל-25 ימי הפעלה לפחות, מתוכם 14 ימי הפעלה ברציפות.
- מובהר, כי במהלך תקופת ההרצה הראשונית לא יוזרמו המים המטויבים לרשת המים של החברה, אלא לביוב, וללא קבלת כל תשלום מהחברה.
- מובהר, כי מציע זוכה אשר לא יעמוד בתוצאות הנדרשות בתום תקופת ההרצה הראשונית, שמורה לחברה הזכות לסילוק יד מהבאר, ללא כל פיצוי ו/או תשלום בגין הוצאות או נזקים שנגרמו למציע הזוכה כמפורט בהסכם.
- 17.2.5 תקופת הפעלה ראשונית של המתקן למשך תקופה של 5 חודשים קלנדריים, לאחר גמר הרצת המתקן ואישור גמר ההרצה על ידי המזמין, ובכפוף לקבלת אישור ממשד הבריאות.
- מובהר כי במהלך תקופת ההפעלה הראשונית המים המטויבים יוזרמו לרשת המים של החברה, והחברה תחויב בתשלום עבורם למציע הזוכה בהתאם לסעיף 9.1.10.5 בהסכם
- 17.2.6 הפעלת המתקן ואחזקתו לתקופה של 10 שנים קלנדריים, ממועד סיום ההפעלה הראשונית של המתקן ואישורו על ידי המזמין.
- 17.2.7 מסירת המתקן לבעלות ושימוש המזמין – בתום 10 שנות הפעלת המתקן ואחזקתו ממועד סיום ההפעלה הראשונית. המתקן וכל המערכות הנלוות יועברו למזמין במצב חדש/מחודש לרבות סנסורים, מיכלים וחומרים.
- 17.2.8 על אף האמור לעיל, למזמין שמורה הזכות לרכוש את המתקן לפני תום 10 השנים האמורות, ובמקרה זה תשולם למציע הזוכה תמורה בהתאם למנגנון הקבוע בסעיף 19 להסכם. למען הסר כל ספק מתקן הטיוב ימסר לידי המזמין שהוא תקין ובהתאם למפורט במפרט הטכני בנושא העברת המתקן.
- 17.2.9 מובהר. כי בכל תקופת ההתקשרות אחראי הספק לקבלת כל האישורים הנדרשים לתפעול שוטף של המתקן לרבות ביצוע בדיקות איכות מים, סקרים, דוחות וכן כל דרישה רגולטורית נוספת.
- 17.2.10 המתקן שהציע הספק יספק לפחות 1,000,000 מ"ק מי שתיה בשנה, וזאת באמצעות טיוב מי הבאר, בכל טכנולוגיה אשר תעמוד בתנאי הפרשה הטכנית. המזמין מתחייב לרכוש מהספק,

"עסקי שמור"

בתקופת ההפעלה והאחזקה בלבד, מי שתייה בהיקף שלא יפחת מ-400,000 מ"ק לשנה. התמורה בגין מי השתייה שיירכשו על ידי המזמין תהא בהתאם למנגנון התמורה בסעיף 19 בהסכם.

17.2.11 מובהר בזאת, כי המתקן מתוכנן ומורכב להיות מסוגל להפיק 1000 אלף מק"י לשנה כאשר התחייבות החברה הינה לרכישה של 400 אלף מק"י בשנה.

17.2.12 הצדדים יהיו רשאים לקבוע לוח זמנים מוסכם אחר לביצוע העבודות.

17.2.13 ידוע לקבלן כי עמידה בלוחות הזמנים הנה מעיקרי הסכם זה.

18. תקופת ההרצה ותקופת הפעלה ראשונית

18.1 תקופת ההרצה והפעלה ראשונית (ביחד) של המתקן תימשך 6 חודשים.

18.2 החל ממועד מתן אישור ההרצה יתפעל הקבלן ויתחזק את המתקן באופן שוטף במשך תקופת הרצה שתמשך עד 1 חודש. למרות האמור לעיל רשאי המזמין על פי שיקול דעתו הבלעדי להקטין את תקופת ההרצה.

18.3 בתקופת ההרצה, נדרש הקבלן לבצע בדיקות איכות מים הכל כמפורט במפרט הטכני. על הקבלן חלה החובה לדאוג כי בתקופה הראשונה להרצה לא יוזרמו המים המטופלים מהמתקן לרשת המים של מי אביבים. המים המטופלים בתקופת הראשונה להרצה יופנו אך ורק לשימושים אחרים (חקלאות/גינון ו/או יוזרמו למערכת הביוב/ ניקוז) ולא יסופקו כמי שתייה. מבלי לגרוע מהאמור בתכנית הניטור שבמפרט הטכני מובהר בזאת כי הקבלן יהיה רשאי להזרים מים מטופלים לרשת אספקת המים של מי אביבים רק לאחר קבלת אישור בכתב ממשרד הבריאות ומי אביבים לעשות כן.

18.4 במהלך תקופת ההרצה, תעקוב מי אביבים אחר אופן פעולת המתקן ותוצאות פעולתו.

א. במהלך תקופת ההרצה לא תשלם מי אביבים לקבלן כל תמורה עבור כל מ"ק מים מטופלים (שעמדו באיכות הנדרשת עפ"י תנאי המכרז), עלות ההפעלה בתקופת ההרצה כלולה במחיר למ"ק שניתן ע"י הקבלן בהצעתו. למען הסר כל ספק החברה רשאית לעשות במים המטופלים כל שימוש על פי צרכיה.

ב. הפיק המתקן מים באיכות הנדרשת עפ"י תנאי המכרז במשך, לפחות, 14 ימים ברציפות, תסתיים תקופת ההרצה ותחל תקופת הפעלה ראשונית, שתמשך 5 חודשים לפחות ותסתיים בתום 6 חודשים מיום מתן אישור ההרצה. המעבר מ"תקופת ההרצה" ל"תקופת הפעלה ראשונית" יתבצע רק לאחר קבלת אישור בכתב מהמנהל.

ג. לא הצליח הקבלן להפיק מים מטופלים (באיכות הנדרשת עפ"י תנאי המכרז) במשך 14 ימים ברציפות וחלפו 6 חודשים ממועד מתן אישור ההרצה, תהא החברה רשאית להחליט עפ"י שיקול דעתה הבלעדי אם ברצונה להאריך את "תקופת ההרצה", או לעבור ל"תקופת הפעלה ראשונית", או שברצונה לבטל את ההסכם לאלתר.

ד. החליטה החברה להאריך את משך "תקופת ההרצה", תקוצר בהתאם "תקופת הפעלה הראשונית", כך שסך כל "תקופת ההרצה והפעלה ראשונית" יישארו 6 חודשים.

ה. הקבלן נדרש להפיק בתקופת הפעלה הראשונית ברציפות לפחות 5000 מ"ק מים מטופלים באיכות לה התחייב בהסכם. באם הקבלן לא הפיק כמות זו ו/או באיכות הנדרשת, רשאית החברה, בתום תקופת הפעלה הראשונית לבטל את ההסכם על ידי מתן הודעה בכתב לקבלן 10 ימים קלנדריים לפני מועד תום תקופת הפעלה הראשונית.

ו. במהלך תקופת הפעלה ראשונית, מתחייב הקבלן לספק לפחות 150,000 מ"ק שתמורתם ישלם המזמין לקבלן בהתאם לסעיף 9.1.10.5 עבור כל מ"ק מים מטופלים שעמדו באיכות הנדרשת עפ"י תנאי

"עסקי שמור"

המכרז.

- ז. במשך תקופת ההרצה והפעלה ראשונית לא תהיה החברה מחויבת לרכוש את הכמות המינימאלית השנתית המובטחת, של מים מטופלים, (400,000 מ"ק בשנה) בתעריף הבסיסי.
- ח. תקופת ההפעלה תחל ממועד סיום "תקופת הפעלה ראשונית" ואישור המתקן ע"י המזמין. ממועד זה תחול התחייבות המזמין לרכוש את כמות המים המטופלים המינימאלית המפורטת בהסכם, (400,000 מ"ק בשנה) בתעריף הבסיסי.

19. התמורה ותנאי התשלום

- 28.1. הספק יפעיל, בעצמו או באמצעות קבלן משנה, מערך תפעול ואחזקה הפעיל 24/7 בכל השנה, של מתקני טיפול הכולל טכנאים, אנשי אחזקה ומעריך חלקי חילוף.
- 28.2. **הספק מתחייב להחליף ולהחזיר את מתקן הטיוב לכשירות (לאחר החלפת השרף הסלקטיבי או הפחם הפעיל) וזאת תוך 30 יום מקבלת הדרישה ממי אביבים או מכל גורם אחר להחלפת השרף הסלקטיבי או הפחם הפעיל.**

20. התמורה ותנאי התשלום

18.1 בתמורה לקיום כל התחייבויותיו עפ"י מסמכי המכרז, יהיה הקבלן זכאי לתמורה הבאה :

- 9.1.1 התמורה בגין אספקת מי שתייה למזמין החל מתום תקופת ההרצה ובתקופת ההפעלה הראשונית יעמדו על המחיר שהוצע על ידי הקבלן ל-1 מ"ק בהיקף שנתי של עד (כולל) 200 אלף מ"ק, במכפלת מי השתייה שיסופקו בפועל למזמין במהלך אותה שנה.
- 9.1.2 החל מתום תקופת ההפעלה הראשונה, ועם אישור המתקן על ידי המזמין, מתחייב המזמין לרכוש מי שתייה בהיקף של 200 אלף מ"ק בשנה.
- 9.1.3 התמורה בגין אספקת מי שתייה למזמין בהיקף של עד (כולל) 400 אלף מ"ק בשנה, תהיה במחיר שהוצע על ידי הקבלן ל-1 מ"ק עבור כמות של עד (כולל) 400 אלף מ"ק (להלן : **"תעריף הבסיסי"**), ובמכפלת מי השתייה (מים מטופלים) שיסופקו למזמין ונמדדו במד המים שהותקן לצורך זה.
- 9.1.4 סיפק הקבלן מי שתייה למזמין בהיקף של למעלה מ- 400,001 אלף מ"ק בשנה, התמורה תהיה כדלקמן :

- עבור כל מ"ק מים מטופלים באיכות הנדרשת עד ה- 400 אלף מ"ק הראשוניים מחיר מ"ק יהיה על בסיס "התעריף הבסיסי" התמורה תהיה כמפורט בס"ק 3 לעיל .
- עבור ההפרש בין כמות המים המטופלים באיכות הנדרשת שסיפק הקבלן לבין כמות של 400 אלף מ"ק הראשוניים (שתמורתם שולמה על פי ס"ק 3 לעיל), התמורה תהיה המחיר שהוצע על ידי הקבלן ל-1 מ"ק עבור בכמות שלמעלה מ-401 אלף מ"ק (להלן **"תעריף משני"**), ובמכפלת ההפרש האמור.

דוגמה מספרית

רכש המזמין 600 אלף מ"ק לשנה, תשולם לקבלן התמורה הבאה :

400 אלף מ"ק X המחיר ל-1 מ"ק מי שתייה שהוצע על ידי הקבלן בהצעתו לתעריף בסיסי.

200 אלף מ"ק X המחיר ל-1 מ"ק מי שתייה לאחר ההנחה שנתנה על ידו בהצעתו לתעריף משני.

"עסקי שמור"

9.1.5 במידה והמזמין לא ירכוש יותר מ-400 אלף מ"ק בשנה, בשל נסיבות שאינן קשורות לקבלן, המזמין ישלם לקבלן את התמורה הבאה :

- עבור המ"ק שרכש המזמין ישולם לקבלן בהתאם לסעיף (3) לעיל.
- עבור ההפרש שבין כמות מי השתייה שסופקה בפועל ולבין 400,000 מ"ק – תשולם תמורה בגובה ההפרש שבין כמות מי השתייה שסופקו למזמין ל-400 אלף מ"ק לשנה, וזאת במכפלת 60% מן המחיר ל-1 מ"ק שהוצע על ידי הקבלן בהצעתו עבור תעריף הבסיסי.

דוגמה מספרית

רכש המזמין 50 אלף מ"ק בשנה תשולם לקבלן התמורה הבאה :
50 אלף מ"ק X המחיר ל-1 מ"ק מי שתייה שהוצע על ידי הקבלן בהצעתו עבור התעריף הבסיסי.
350 אלף מ"ק X 60% מהמחיר ל-1 מ"ק מי שתייה שהוצע על ידי הקבלן עבור "תעריף משני".

9.1.6 תשלום "תעריף פיצוי" לכל 1 מ"ק שהחברה לא רכשה מתחת לכמות המינימום שנקבעה מהווה פיצוי מוסכם לקבלן בגין הקטנת כמות המים המטופלים הנרכשים.

9.1.7 במידה והסיבה לאי רכישת ההיקף המינימאלי נובעות ממעשה או מחדל של הקבלן, כגון: אי ביצוע תיקונים במתקן שגורמים להפקת מי שתייה שאינם באיכות הנדרשת, זיהום שהתגלה, אי עמידה בספיקות הנדרשות ו/או במועדי אספקת המים – לא יישא המזמין בכל חובה לעמוד בהיקף הרכישה המינימאלית.

9.1.8 במידה ולא סיפק הקבלן את כמות המים השנתית לה התחייב קרי 1,000,000 מ"ק בשנה כתוצאה ממעשים או מחדל של הקבלן ו/או שמי השתייה אינם עומדים באיכות הנדרשת על פי חוק, הקבלן יחויב בתשלום ההיקף השנתי שלא סיפק למזמין (עד 1,000,000 מ"ק) במכפלת 1.1 ממחיר המים המסופקים (חריגה) ע"י חברת "מקורות" למים שפירים לצריכה ביתית כפי שייקבע מעת לעת ע"י רשות המים. המזמין יהא רשאי לנכות סכום זה מכל סכום אשר מגיע לקבלן.

9.1.9 במידה ויתגלה זיהום מיקרובקטריאלי בעמודות המתקן שלא יאפשר אספקת המים כמי שתייה בהתאם להנחיות משרד הבריאות ותקנות בריאות העם, הספק מתחייב לבצע חיטוי על פי דין עד לקבלת אישור מאת משרד הבריאות לסילוק הזיהום, ובתקופה זו לא יירכשו על ידי המזמין מי שתייה עד לקבלת אישור משרד הבריאות לאספקה מחודשת של מי השתייה. בתקופה האמורה יחולו הוראות סעיף 7 לעיל.

9.1.10 מובהר, כי מלבד התמורה שלעיל לא יהא לקבלן זכאי לכל תמורה אחרת ו/או נוספת, לרבות לא בגין תכנון המתקן, הקמתו, העסקת עובדים, בדיקות ודרישות נוספות של משרד הבריאות, עלויות אחזקה השגת כל האישורים וכיוצא ב, וידוע לקבלן כי התמורה המגיעה לו תהא אך ורק בגין מי השתייה שסופקו על ידו לתאגיד.

9.1.10.1 התמורה ל-1 מ"ק כפי שניתן לביטוי בתעריף הבסיסי ו/או בתעריף המשני מגלמת בתוכה את כל ההוצאות, מכל מין וסוג שהוא, הכרוכות בביצוע העבודות, לרבות כל התיאומים, ההיתרים והרישיונות עפ"י כל דין, אספקת המתקן על כל מערכותיו, הקמת המתקן, פיתוח סביבת המתקן, ככל שתידרש, הרצתו, הפעלתו ותחזוקתו, בדיקות ואנליזות הנדרשות ע"י משרד הבריאות או כל גורם אחר והיא לא תשתנה

"עסקי שמור"

מכל סיבה שהיא.

- 9.1.10.2 למחיר שהוצע על ידי הקבלן ל-1 מ"ק מי שתייה לתעריף הבסיסי והתעריף המשני, יתווסף מע"מ בשיעור החוקי שיהיה בתוקף במועד ביצוע התשלום וכנגד המצאת חשבון.
- 9.1.10.3 תשלום התמורה יחל בסיום תקופת ההרצה ומותנה בסיום תקופת ההרצה לשביעות רצון המזמין, קבלת המתקן על ידי המזמין וקבלת כל האישורים הנדרשים על ידי הקבלן בסיום תקופת ההפעלה, לרבות, אך לא רק, אישור גורמי התכנון, הרישוי, משרד הבריאות וכו'.
- 9.1.10.4 הקבלן יגיש ב-5 לכל חודש דו"ח בו יפורטו כמויות מי השתייה במ"ק שנרכשו על ידי המזמין במהלך החודש החולף, וזאת בהתאם לשעון מדידה אשר יוצב באתר. לדו"ח יצרף הקבלן חשבונית מס.
- 9.1.10.5 כל חשבון חודשי ישולם כדלקמן :
- 40% מהיקף כמות המים שסופקה באותו חודש תשולם לפי הצעת הקבלן ל-1 מק"י עד 400 אלף מק"י (התעריף הבסיסי) במכפלת הכמות, ו-60% מהיקף כמות המים שסופקה באותו חודש תשולם לפי הצעת הקבלן ל-1 מק"י מעל 400 אלף מק"י (התעריף המשני) במכפלת הכמות.
- מידי שנה תיערך התחשבות לפי כמות המים השנתית שסופקה ועל פי החלוקה של 400 אלף מק"י בתעריף הבסיסי, ומעל בתעריף המשני.
- 9.1.10.6 אחת לשנה יתבצע חשבון התאמה של התמורה עבור אספקת מי שתייה בהתאם למפורט לעיל.
- 9.1.10.7 הדו"ח והחשבונית ייבדקו על ידי נציגי החברה אשר יהיו רשאים לאשרם או להגיש לקבלן את הסתייגויותיהם.
- 9.1.10.8 כל סכום שאינו שנוי במחלוקת ישולם לקבלן בתנאי תשלום בהתאם לחוק מוסר תשלומים לספקים, תשע"ז-2017.
- 9.1.10.9 סכום התמורה יהיה צמוד למדד המחירים לצרכן הידוע במועד חתימת הסכם זה באופן הבא: ההצמדה תחל אך ורק לאחר 12 חודשים ממועד סיום תקופת ההפעלה הראשונית וקבלת המתקן על ידי המזמין. למן מועד זה יוצמד המחיר למדד המחירים לצרכן הידוע במועד סיום תקופת ההפעלה הראשונית וזאת בראשית כל שנה קלאדנרית וסכום זה יישאר קבוע לכל אותה שנה קלאדנרית, וכך ייעשה בראשית כל שנה קלאדנרית.
- 9.1.10.10 תשלום מיסי עירייה ותשלומים שונים – הקבלן לא יידרש לשלם מיסי ארנונה, תשלום עבור הזרמה לביוב לאורך כל תקופת ההתקשרות וגם בגין היטלים שונים הנובעים מקבלת היתר הבנייה למתקן.
- 9.1.10.11 מובהר כי במסגרת הצעתו, יחשב המציע גם את תשלום החשבוניות הקשורים בהפעלת מתקן הטיוב שבבאר צהלה, לרבות, חשבונות החשמל, חיבורים למים, ניקוז וביוב וביצוע סקר תברואי הנדסי של מתקן הטיוב אחת לשנה ואישורו מול משרד הבריאות (סקר תברואי הנדסי של הבאר שבוצע ע"י מי אביבים יועבר לקבלן הזוכה). מובהר כי המציע הזוכה לא יידרש לשלם עבור השימוש במים עד הכמות המחושבת מיחס ההשבה הנדרש.

21. רכישת המתקן לפני תום תקופת ההסכם

17.1 בתום תקופת ההסכם כהגדרתה בסעיף 17 לעיל, יועבר המתקן לבעלות ולשימוש המזמין ללא כל עלות/תמורה נוספת.

17.2 על אף האמור, המזמין יהא רשאי לרכוש את המתקן בכל עת לפני תום תקופת ההסכם ובמקרה זה ישלם המזמין לקבלן את התמורה הבאה בהתאם למנגנון התיחור המפורט להלן:

17.2.1 ערך המתקן יקבע על פי הבסיס של התמורה השנתית (על בסיס הצעת הקבלן) למכירה של 1,000,000 מ"ק במכפלה של 10 שנים ומכפיל של 0.15.

כך למשל: המחיר המשוקלל למ"ק הינו 2 ₪ למ"ק (על בסיס אספקה של 1,000,000 מ"ק)

עלות ההתקשרות: $20,000,000 = 2 \times 10 \times 1,000,000$ ₪.

ערך המתקן = $0.15 \times 20,000,000 = 3,000,000$ ₪.

17.2.2 ערך המתקן למזמין יופחת כל שנה לפי שיטת קו ישר – כלומר, כל שנה מתום תקופת ההפעלה הראשונית יופחת ערכו של מתקן ב-100:10 = 10% וערכו יוצמד למדד המחירים לצרכן.

17.2.3 כך למשל – אם המזמין ירצה לרכוש את המתקן כעבור 4 שנים יחושב השינוי שחל במדד בארבע השנים האחרונות (לדוגמא: המדד עלה בשנתיים הראשונות ב-2% כל שנה וירד בשנתיים שלאחר מכן ב-1% כל שנה, סך הכל שינוי המדד בארבע השנים האחרונות עמד על 2%).

ערך המתקן יופחת בגין 4 שנים – $40\% = 4 \times 10\%$

ויעודכן לפי תוספת המדד – 2%

כלומר, ערך המתקן ישתנה ב- 38% (יופחת באחוז זה).

17.2.4 רכשה מי אביבים את המתקן או הסתיימה תקופת ההפעלה והמתקן הועבר לרשות מי אביבים, מתחייב הקבלן:

17.2.4.1 להעביר למי אביבים את כל החומר הטכני הרלוונטי אשר יידרש.

17.2.4.2 להכשיר ולהדריך על חשבונו את עובדי ו/או נציגי מי אביבים לגבי אופן השימוש והתפעול השוטף של המתקן, תוך שהינו מפקח על פעילותם של אלו בכל הקשור למתקן. הכשרה זו תתבצע על פי הנחיות ולוח הזמנים אותם יקבע המנהל, על חשבון הקבלן וללא קשר למשך או למועד סיום צפוי של תקופת ההתקשרות.

17.2.4.3 להעביר את המתקן תקין ופועל כולל החלפת השרף בררני הפעיל כל זאת בהתאם למפרט הטכני המצורף להסכם זה. אישור מי אביבים ואישור יועץ בטיחות של מי אביבים לתקינות המתקן יהווה תנאי להעברת המתקן לידי מי אביבים.

22. איכות המים הנדרשת ויחס השבה

- 21.1 מוסכם כי פעילותו של המתקן, מיועדת וחייבת להביא להקטנת ריכוז המזהם פרכלורט ממי באר צהלה, שיוזרמו אליו, על פי האופנים הבאים :
- 21.1.1 ריכוז הפרכלורט במים המטופלים לא תעלה על 6 מקג"ל (30% מהערך הנקבע בתקנות).
- 21.1.2 במקרים מיוחדים ואישור מראש של המזמין רשאי הקבלן לספק מי שתייה שריכוז הפרכלורט במים המטופלים לא תעלה על 10 מקג"ל (50% מהערך הנקבע בתקנות).
- 21.1.3 בכל מקרה, חל איסור על הקבלן לספק מי שתייה אשר ריכוז הפרכלורט יעלה על המוגדר בחוק ובהנחיות משרד הבריאות.
- 21.1.4 המתקן יוגבל במסגרת פעולתו בתהליך הרחקת פרכלורט לאיבוד מים (מי תהליך ושטיפה) בשיעור של עד 2% לכל היותר מכמות המים השנתית המופקת מהבאר, דהיינו **יחס ההשבה בין מים מטופלים למים מופקים לא יהיה פחות מ- 98% במדידה חצי שנתית.**
- 21.1.5 בנוסף לבדיקות איכות המים הנדרשות מהקבלן בכדי לבחון את עמידתו בדרישות המפורטות לעיל ותקנות משרד הבריאות והרשויות המוסמכות לאיכות המים המסופקת מהמתקן בדרישות, רשאת החברה לבצע על חשבון הקבלן דגימות ובדיקות בבאר ובמתקן, באמצעות מעבדה מוכרת כמשמעותה בתקנות בריאות העם. הדגימות תתבצענה על פי דרישות משרד הבריאות המפורטות בתקנות הרלוונטיות לתקופת ביצוע הבדיקה בתוספת והשלמה של הבדיקות הנדרשות בנספח ה' לפרשה הטכנית.
- 21.1.6 למען הסר כל ספק, סטיה בריכוז הפרכלורט במים המופקים מהערכים שפורטו במסמך ממסמכי המכרז או שינוי בכל נתון הנוגע למים המופקים במהלך תקופת ההתקשרות, (לרבות, כמות חול, קשיות וכד') או שינוי בכל נתון אחר, בין שנתון כאמור נמסר לידיעת הקבלן ע"י החברה או ע"י מי מטעמה, ובין שנתון כאמור לא נמסר ע"י החברה או מטעמה למציע, לא יהו "הגנה" או "צידוק" לקבלן לאי עמידה בדרישות המכרז וכן לא יהו עילה לטענה או תביעה מכל סוג שהוא כלפי החברה.
- 21.1.7 על הקבלן מוטלת האחריות הבלעדית לאספקת מים באיכויות הנדרשות עפ"י החוזה ועל פי דרישות משרד הבריאות ועל פי כל חוק וכן עלוליות הנגזרות מכך במהלך כל תקופת ההתקשרות.
- 21.1.8 פיצויים מוסכמים בגין אי עמידה באיכות המים ו/או ביחס ההשבה או 1/ באספקת מים :

מס'	הנושא	ערך (מק"ל)	סכום הפיצוי
1.	חריגה בריכוז הפרכלורט במים המטופלים מעל 30% ועד 50% מהערך המותר בתקנות	6-10	0.5 ₪ למק"ל למ"ק ²⁸ במכפלה בכמות המים שהופקה בתקופה.
1.	חריגה בריכוז הפרכלורט במים המטופלים מעל 50% מהערך המותר	10-20	1 ₪ למק"ל למ"ק ³⁰ במכפלה בכמות המים שהופקה בתקופה.

²⁸ ריכוז המזהם לחשוב יהיה הממוצע החשבוני בין שני מדידות סמוכות.

"עסקי שמור"

	בתקנות	
0.98 עבור ההפרש בין 0.98 מכמות המים המופקת לתקופה של 6 חודשים קלנדרים	חריגה מערך ההשבה המינימאלי ²⁹	2.
מאספקת מי הגלם בהפחתת מי המוצר שסופקו - 5 ש"ח לכל מ"ק	אספקת מים מינימאלית	3.
עבור ההפרש בין 1,000,000 מ"ק וכמות מי המוצר שסופקו - 5 ש"ח למ"ק	חריגה מאורך חיי השרף בררני הפעיל ³⁰	4.
5 ש"ח לכל מ"ק שהיה מטופל עד המועד שנקבע	על פי הצהרתו בנספח ג'4 למכרז	

2.3. בדיקות דגימות ומדידות

22.1 מבלי לגרוע מהאמור לעיל, יבצע הקבלן דגימות ובדיקות מים בהתאם לתדירות שתקבע ידי החברה ועל חשבונו ובהתאם להוראות משרד הבריאות והרשויות המוסמכות מעת לעת. הדגימות והבדיקות תבוצענה על ידי דוגם מוסמך ובמעבדה מוכרת שתאושר מראש ובכתב ע"י החברה, בתדירות של אחת לחודש לפחות או בהתאם לדרישות משרד הבריאות המתפרסמות מעת לעת. שיטת הניטור תהא עפ"י האמור במפרט הטכני.

22.2 הקבלן יכין תוכנית דיגום נפרדת, אשר תהיה על חשבונו ותאושר על ידי החברה, התוכנית תהא עבור החודש של סיום תקופת ההרצה ותאפשר את תחילת תקופת הפעלה ראשונית.

22.3 החברה תהיה רשאית, לפי שיקול דעתה הבלעדי, לדרוש מהקבלן שינוי של תדירות הבדיקות המבוצעות על ידו. בכל מקרה הקבלן יישא בעלות כל הבדיקות והדגימות שתבוצענה על ידו או ע"י החברה כאמור לעיל.

22.4 הקבלן יבצע כל תוכנית דיגום אשר תידרש על ידי הרשויות המוסמכות ואיננה מפורטת או נדרשת במפרט הטכני. ביקשה החברה לבצע בדיקות נוספות שאינן כלולות במפרט הטכני או נדרשו ע"י הרשויות, החברה תשלם לקבלן את עלות הבדיקות הנוספות בהתאם להוצאותיו בפועל בתוספת רווח קבלני של 10%. למען הסר כל ספק, כל תוכנית דיגום או תוספת למפרט הטכני שתידרש ע"י כל אחת מהרשויות הרלוונטיות בכל מועד לאורך תקופת ההתקשרות תהיה באחריות הקבלן ועל חשבונו בלבד ואין הקבלן רשאי לבוא בכל דרישה או טענה למי אביבים בגין דרישות אלה.

22.5 הקבלן רשאי לבצע בדיקות נוספות כרצונו ועל חשבונו, אך בכל מקרה של סתירה בין תוצאות המדידה של הקבלן לבין תוצאות הבדיקות של מעבדה מוכרת שאושרה בכתב ע"י החברה, תחייבנה תוצאות המעבדה המוכרת שאושרה ע"י החברה לכל דבר ועניין.

22.6 הקבלן יתקין, על חשבונו, שני מדי מים. סוג מדי המים יאושרו מראש על ידי החברה. מדי המים יותקנו - בנקודת אספקת מי הגלם (המופקים מקידוח) ובנקודת אספקת המים המטופלים. חיווי רציף ומצטבר יועבר ממדי מים אלו למשרדי החברה וישולב במערכת הסקאדה של מרכז הבקרה של החברה על חשבון הקבלן על פי הנחיות החברה. מדי המים יתוחזקו ויכילו על פי תקנות מדידת מים (מדי מים) העדכנים ביותר, ו/או הוראות כל דין אחר ומחיר תחזוקתם וכיולם כלול במחיר מ"ק למים ולא תשולם בגינם

²⁹ יחס השבה מינימאלי- היחס בין כמות מי הגלם למים המטופלים המסופקים למי אביבים, כל יחס שהינו נמוך מיחס ההשבה שהוגדר הינו חריגה מהדרישות.

³⁰ אורך חיי השרף הבררני – עד הגיעו לערך של 30% מהערך המותר בתקנות וזאת בהתאם להצהרתו

"עסקי שמור"

תמורה נוספת לספק.

22.7 בנוסף למידע שיועבר באופן רציף למרכז הבקרה של החברה, בהתאם למפורט במפרט הטכני, הקבלן ינהל מעקב ורישום שוטפים באשר לכמויות המים המטופלים שיופקו במסגרת פעילות המתקן ולפי דרישת החברה יציגם לעיונה בכל שלב.

22.8 החברה תהיה רשאית על פי שיקול דעתה הבלעדי להפחית ו/או לעדכן את נתוני כמות המים המטופלים על פי רישומי הקבלן, אם נתונים אלו אינם תואמים את הרישום שנעשה על ידי החברה או את הכמויות שנמדדו במדי המים של הבאר, וזאת לאחר שהסתבר לחברה על סמך בדיקה שביצעה כי קיימת סבירות שרישומי הקבלן אינם נכונים. החלטתו של נציג החברה בנושא זה תתקבל, ככל שניתן, תוך תיאום עם הקבלן ולאחר שקיים עימו ברור ואפשר לו להשמיע את דעתו והשגותיו.

22.9 נציג החברה רשאי להורות לקבלן לשפעל את השרף בררני הפעיל במתקן אחת לשנה ו/או בתדירות אחרת מהמועד האחרון בו שופעל השרף בררני הפעיל ובתנאי שבתקופה זו טופלו לפחות 400,000 מ"ק והכל על חשבוננו. כל זאת גם אם לא נמדד ערך של 30% מהערך המותר לריכוז המזהם. החליט נציג החברה על שפעול השרף בררני הפעיל, יודיע זאת לקבלן לפחות 60 יום ממועד ההחלפה המבוקש בתנאי שטופלו במתקן לפחות 600,000 מ"ק בריכוז מזהמים כמפורט במפרט הטכני.

22.10 החברה תעקוב אחר המדידות לצורך ברור שיעור איבוד המים שנגרם עקב פעילות המתקן, על פי שיקול דעתה.

24. ערבויות

23.1 ערבות ביצוע – כביטחון כנגד מילוי התחייבויותיו החוזיות יפקיד הקבלן אצל החברה, תוך 7 ימים אחרי קבלת הודעה על הזכייה במכרז, או תוך מספר הימים הנקוב בהודעת הזכייה, ערבות ביצוע בנקאית של בנק ישראלי. הערבות תהיה בלתי מותנית ובלתי חוזרת, בנוסח המצ"ב כנספח 3 להסכם זה, בגובה 50,000 ₪ כשהסכום צמוד למדד המחירים לצרכן הידוע במועד האחרון להגשת הצעות. תוקף הערבות יהיה ל-3 חודשים ממועד סיום תקופת ההרצה.

23.2 ערבות הפעלה – כביטחון כנגד כמות ואיכות המים המסופקים ואחריות הקבלן על פעולתו התקינה של מתקן הטיוב, יפקיד הקבלן בידי החברה תוך 7 ימים לאחר סיום תקופת ההרצה, או תוך מספר הימים הנקוב בהודעה ייעודית שתימסר לקבלן, ערבות הפעלה של בנק ישראלי. הערבות תהיה בלתי מותנית ובלתי חוזרת, בנוסח המצ"ב כנספח 3 להסכם זה, בגובה 150,000 ₪ כשהסכום צמוד למדד המחירים לצרכן הידוע במועד האחרון להגשת הצעות. תוקף הערבות יהיה ל-10 שנים ממועד סיום תקופת ההרצה. הקבלן יהא רשאי להמציא ערבות בעלת תוקף של שנה, ובלבד ש-60 יום לפני מועד תום תוקפה הוא יעמיד ערבות חדשה או אישור על הארכת תוקף הערבות לשנה נוספת.

אין מניעה כי ערבות ההפעלה תהא לתקופה שלא תפחת מ-24 חודשים אולם תחודש על ידי הקבלן 90 ימים לפני תום תוקפה.

23.2.1 **ערבות הביצוע אשר תוגש על ידי המציע הזוכה תוחלף אף היא, בתום שלב ההקמה, לערבות הפעלה, והכל כפי כמפורט לעיל ולהלן.**

23.2.2 לא עדכן הקבלן את סכום הערבות ו/או לא האריך את תוקפה בהתאם להוראות הסכם זה בהתאם להוראות הסכם זה, יהווה הדבר, כשלעצמו, עילה לחילוט הערבות.

23.2.3 מבלי לפגוע בכלליות האמור לעיל, תשמש הערבות להבטחה ולכיסוי של כל ההוצאות והתשלומים הקשורים במישרין ובעקיפין לקבלן שהחברה עלולה להוציא או לשלם או להתחייב בהם בקשר

"עסקי שמור"

עם חוזה זה, כל ההוצאות התיקונים, השלמות, שיפוצים במהלך העבודה שהחברה תעמוד בהן, וכל נזק והפסד העלול להיגרם לחברה או למי מטעמה עקב ביצוע הפעולות הנ"ל.

23.2.4 בכל מקרה כאמור תהא החברה רשאית לגבות את סכום הערבות, כולו או מקצתו, בפעם אחת או במספר פעמים, ולהיפרע מתוכו לגבי הנזקים, ההפסדים, ההוצאות והתשלומים כאמור.

23.2.5 חולטה ערבות, ימציא הקבלן, לאלתר, ערבות בנקאית חדשה, באופן שבכל עת תהיה בידי החברה ערבות במלוא הסכום הנקוב בסעיף זה.

25. לוחות זמנים

24.1 החברה רשאית, בכל עת, בין בשל העובדה שהעבודות אינן מתנהלות בהתאם ללוח הזמנים/תוכנית העבודה, ובין מכל סיבה אחרת, להורות לקבלן על שינוי או תיקון לוח הזמנים/תוכנית העבודה. שונה או תוקן לוח הזמנים/תוכנית העבודה - מחייב לוח הזמנים/תוכנית העבודה את הקבלן, מזמן אישורו על ידי החברה. אין באמור לעיל כדי להתיר לקבלן לשנות את לוחות הזמנים/תוכנית העבודה או לסטות מהם, וכל שינוי או סטייה כאמור תהווה הפרה יסודית של החוזה.

24.2 **ביצוע עבודות ההקמה ברציפות** - הקבלן מתחייב, עם קבלת צו התחלת עבודה מהחברה, לבצע את העבודות בהתאם לתוכנית העבודה ברציפות. מובהר בזאת, כי העדר פעילות לתקופה אחת ממושכת של למעלה משבועיים רצופים ו/או 60 יום לא רצופים במשך כל תקופת החוזה, תחשב כהפרה יסודית של ההסכם על ידי הקבלן על כל המשתמע מכך. **יובהר, כי הקבלן לא יתחיל בביצוע העבודות נשוא המכרז עד אישור רשות המיס לתעריפים הקבועים בנספח 1 להסכם.**

24.3 **מתן ארכה לביצוע העבודות** - מובהר בזאת, כי לא תינתן כל ארכה להשלמת העבודות, אלא אם כן סברה החברה, לפי שיקול דעתה הסופי והמוחלט, כי יש מקום להאריך את המועד להשלמת העבודות מחמת שינויים או תוספות לעבודה, או מחמת כוח עליון, או מחמת תנאים מיוחדים המחייבים לדעתו את הארכת המועד להשלמת העבודות. מתן ארכה כאמור, אם וכאשר תינתן, לא תקנה זכות לקבלן לדרוש תוספות מחיר ו/או פיצוי אחר מכל מין ו/או סוג שהוא.

24.4 **פיצוי בגין איחורים** - במידה והקבלן לא יעמוד באחד מהמועדים המצוינים להלן ו/או במפרט הטכני, ישלם הקבלן לחברה, או תנכה החברה ממחיר החוזה, כפיצוי נזקים מוסכם ומוערך מראש בגין איחורי ביצוע ולא כקנס, סכום של 2,000 ש"ח לכל יום קלנדרי של איחור במועד הביצוע של העבודות. הקבלן מצהיר ומתחייב כי תשלום הפיצויים בגין אי עמידה בלוח הזמנים/תוכנית עבודה כמפורט לעיל הינו ללא חובת הוכחת נזק והוא בנוסף לכל סעד המגיע למזמין לפי כל דין ו/או נוהג או הסכם זה.

מובהר, כי תשלום פיצוי כמתואר לעיל לא יפטור את הקבלן ממילוי חובתו להשלים את העבודות או מהתחייבות כלשהי שלו בהסכם זה ולא ישלול מהחברה כל תרופה או זכות המוקנות לו על פי דין או על פי הסכם זה.

26. כוח אדם

25.1 הקבלן מתחייב לספק את כל כוח האדם הדרוש לביצוע כל התחייבויותיו על פי המכרז ו/או החוזה, ולוודא כי כוח אדם זה הינו בקיא ובעל ניסיון קודם בעבודות נשוא מכרז זה, וכי הינו בעל כל האישורים וההיתרים מאת הגופים המוסמכים בהתאם להוראות כל דין.

25.2 הקבלן מצהיר כי ידוע לו וכי הוא פועל על פי החלטת ממשלה מספר 2003 מיום 15/07/2010 אשר קובעת כי חל איסור על הקבלן להעסקת עובדים זרים, למעט מומחי חוץ, בין במישרין ובין בעקיפין, בין אם על ידי הקבלן, ובין אם באמצעות קבלן כוח אדם, קבלן משנה או כל גורם אחר עמו התקשר הקבלן.

"עסקי שמור"

- 25.3 הקבלן מתחייב להעסיק עובדים מקצועיים ואחראיים בעלי אזרחות ישראלית במספר הדרוש לשם ביצוע התחייבויותיו בהתאם ללוח הזמנים. בעבודה שלצורך ביצועה יש צורך ברישום, היתר או רישיון על פי דין, חייב הקבלן להעסיק אך ורק עובדים מקצועיים שהינם בעלי הרישיון, ההיתר או הרישום.
- 25.4 הקבלן ישלם שכר עבודה לעובדים שיועסקו על ידו בביצוע העבודה, וכן יקיים תנאי עבודה נאותים, בהתאם לקבוע על ידי האיגוד המייצג את המספר הגדול ביותר של עובדים במדינה באותו ענף ובאותו האזור.
- 25.5 הקבלן מתחייב לשלם לעובדיו את כל התנאים הסוציאליים הנובעים ו/או הקושרים להעסקתם, וכן למלא אחר חוק הוראות הביטוח הלאומי [נוסח משולב], תשכ"ט-1968.
- 25.6 הקבלן מתחייב להבטיח תנאי בטיחות באתר העבודות ולנקוט בכל אמצעי הזהירות הדרושים למניעת תאונות עבודה, וכן להבטיח תנאים נאותים לשמירת בריאות העובדים ורווחתם כנדרש על פי כל דין.
- 25.7 הקבלן מתחייב לנהל בכל מהלך העבודות, לשביעות רצון החברה, פנקסי כוח אדם, בהם ירשמו - שמו, מקצועו וסיווגו במקצוע של כל עובד, וכן את ימי עבודתו. הקבלן מתחייב להמציא למזמין, לפי דרישתו, את פנקסי כוח האדם לשם ביקורת, וכן להמציא למזמין, לפי דרישתו, מצבת כח אדם חודשית, שבועית ויומית שתכלול את חלוקת העובדים לפי מקצועותיהם, סוגיהם והעסקתם.
- 25.8 מובהר בזאת למען הסר ספק, כי הקבלן משמש כקבלן עצמאי ובלתי תלוי, וכי אין בין החברה לבינו ו/או עובדיו ו/או מי מטעמו, יחסי עובד מעביד. על אף האמור לעיל, אם בניגוד לכוונתם המפורשת של הצדדים, יקבע כי שררו יחסי עובד ומעביד בין החברה לבין הקבלן ו/או עובדיו ו/או מי מטעמו, אזי מתחייב הקבלן לשפות את החברה בגין כל הוצאה ו/או נזק שיגרמו לו בשל כך.
- 25.9 הקבלן ימלא כל דרישה מטעם החברה בדבר הרחקתו מאתר העבודות של כל אדם המועסק על ידי הקבלן ו/או מי מטעמו לרבות מכח האדם הניהולי, לרבות קבלן משנה ועובד המועסק על ידי קבלן משנה, אף אם הסכימה החברה בעבר להעסקת מי מהם, אם לדעת החברה התנהג אותו אדם שלא כשורה או שאינו מוכשר למלא תפקידו, או שהוא מבצע ברשלנות את תפקידו. אדם שהורחק לפי דרישה כאמור - לא יחזור הקבלן להעסיקו, בין במישרין ובין בעקיפין, באתר העבודה או בביצוע העבודה.

27. העדר יחסי עובד - מעביד

- 26.1 אין בהסכם זה בכדי ליצור יחסי עובד מעביד בין מי אביבים והקבלן/או בין מי מעובדיו ו/או ממועסקיו. קבלן מצהיר כי התקשר בהסכם זה כנותן שירות עצמאי. מי אביבים לא תהיה חייבת מכח הסכם זה בכל חובה או בכל תשלום המוטל על פי כל דין על מעביד. הקבלן יהיה אחראי באופן בלעדי לתשלום מלוא שכרם של עובדיו ויישא באופן בלעדי בכל עלויות העסקתם ובכלל זה תשלומי מס מכל סוג שהוא, תשלומי חובה סוציאליים, ובכל החובות בגין הוראות חיקוק כלשהן ו/או הסכמים קיבוציים כלשהם החלים עליהם.
- 26.2 הקבלן מתחייב באופן בלתי חוזר שהוא ו/או עובדיו לא יעלו טענה כלשהי בדבר זכויות נוספות המגיעות לו או לעובדיו בגין קיומם (או סיומם) של יחסי עובד מעביד בינו או בין עובדיו לבין מי אביבים בקשר עם השירותים ו/או בגין כספים נוספים או זכויות נוספות מכל סוג שהוא, המגיעים ו/או שיגיעו לו או לעובדיו בגין או בקשר עם מתן השירותים, ולא לדרוש כל זכויות נוספות בקשר לכך.
- 26.3 מבלי לגרוע מהאמור, היה וייקבע על ידי בית דין לעבודה או כל גוף מוסמך אחר כי מגיעות לקבלן או לעובדיו זכויות כלשהן בקשר עם קיומם של יחסי עובד-מעביד בינו לבין מי אביבים, בקשר עם השירותים ו/או הסכם זה, מוסכם בזה כי השכר שיגיע לקבלן ממי אביבים או עובדיו בגין מתן השירותים למי אביבים יעמוד על שכר בסיס חודשי המהווה 60% מהתמורה המשולמת לקבלן על פי

"עסקי שמור"

הסכם זה, ואילו יתרת 40% מהתמורה יהוו תשלום מלא בגין כל יתר הזכויות שיגיעו לקבלן או לעובדיו בקשר עם יחסי עובד-מעביד, לרבות זכויות סוציאליות, שעות נוספות, פיצויי פיטורין, הודעה מוקדמת, חופשה, הבראה, מחלה, ביטוחי מנהלים, קרן השתלמות, פנסיה, הלנת פיצויים ו/או כל תשלום אחר אשר יגיע לקבלן בקשר עם קביעה בדבר קיום יחסי עובד מעביד כאמור, ככל שיגיע לו או לעובדיו.

26.4 במקרה האמור, הקבלן מתחייב, להשיב מיד למי אביבים כל סכום ששולם לו על ידי מי אביבים לצורך ביצוע התשלום האמור מעבר לתמורה הנקובה בהסכם זה, כך שהעלות הכוללת תישאר זהה. הקבלן נותן למי אביבים את הסכמתו הבלתי חוזרת לקיזוז והפחתת כל סכום אשר שולם לו בקשר עם יחסי עובד מעביד, ככל שיגיע על פי קביעת גורם מוסמך כלשהו, מכל סכום שיגיע לו ממי אביבים. הקבלן ישפה ויפצה את מי אביבים בגין כל הוצאה, נזק, הפסד ו/או תשלום כלשהו (ובכלל זה שכ"ט עו"ד של מי אביבים) שידרשו לשלם לקבלן ו/או לכל צד ג', ואשר יסודם בקביעה של בית דין לעבודה או של כל גוף מוסמך אחר, כי נוצרו יחסי עובד ומעביד בין מי אביבים לבין הקבלן.

28. זכויות בעלות וקניין במתקן

27.1 הקבלן מצהיר בזאת כי הינו בעל זכויות הבעלות במתקן, וכי הינו מחזיק בזכויות אלו כדין ללא שהן הוקנו לו תוך הפרת זכויותיו של אחר על דרך של הפרת זכות יוצרים, זכות פטנט, וכל זכות קניינית או אחרת, שקיימת או הייתה קיימת לגורם כלשהו במתקן וכי הוא רשאי להתקשר בהסכם זה על כל המשתמע והנובע ממנו.

27.2 הקבלן מתחייב לא לשעבד את המתקן בשום צורה ואופן.

27.3 הוטל עיקול על המתקן או שועבד המתקן, ידאג הקבלן להסירם מידיית ובמקביל יודיע על כך לחברה בכתב מיד עם היוודע לו על קיומם, וזאת מבלי שיהא בכך בכדי לגרוע מכל סעד או תרופה המגיעים לחברה מכל כל דין או הסכם לרבות מהזכות לביטול ההסכם המפורטת להלן.

29. זכויות מקרקעין וזכויות אחרות

28.1 ידוע לו כי אתר העבודות הועמד לרשותו לצורך ביצוע התחייבויותיו על פי החוזה, וכי אין לו ולא תהיה לו בכל תקופת החוזה כל זכות קניינית ו/או זכות אחרת במקרקעי האתר.

28.2 החברה תהיה רשאית בכל עת, ובפרט במקרה של הפרת החוזה ע"י הקבלן, להורות לקבלן לפנות את מקרקעי האתר ולסלק את ידו מהם, ולקבלן לא תהיה כל תביעה ו/או טענה בקשר לכך.

28.3 כמו כן, הקבלן יפצה את החברה על כל תביעה ו/או דרישה ו/או נזק ו/או הוצאה שיתעוררו כתוצאה מפגיעה בזכויות פטנטים, מדגמים, סמלי מסחר, זכות יוצרים או זכויות דומות בדבר השימוש, תוך כדי ביצוע העבודה, במתקני העבודה, במכונות או בחומרים או בציוד שיספקו על ידי הקבלן.

28.4 ידוע לקבלן כי מקרה בו תסולק ידו מן האתר תהא רשאית החברה להשלים את העבודות, בעצמה או באמצעות מי מטעמה, ולא תהיה לקבלן כל זכות או כל טענה ביחס לכך.

30. חומרים וציוד במקום העבודה

29.1 בסעיף זה "חומרים" פירושו: חומרים שהובאו על ידי הקבלן למקום העבודה למטרת ביצוע העבודות והשלמתן, וכן לכל תקופת הרצת המתקן, תפעולו ותחזוקתו, לרבות אביזרים, מוצרים, בין מוגמרים ובין בלתי מוגמרים, וכן מתקנים העתידים להיות חלק מן העבודה.

29.2 חומרים וכן מבנים ארעיים שהוקמו על ידי הקבלן במקום העבודה למטרת ביצוע העבודה והשלמתה, וכן בתקופת הפעלת המתקן ותחזוקתו, יעברו במועד סיום ההתקשרות לבעלות החברה.

29.3 חומרים וציוד שהובאו על ידי הקבלן למקום העבודה, למטרת ביצוע העבודה והשלמתה, אין הקבלן

"עסקי שמור"

רשאי להוציאם ממקום העבודה ללא הסכמת המפקח בכתב. אלא אם ייקבע אחרת, הציוד והמבנים הארעיים כמו גם עודפי חומרי הבניה יחזרו לרשותו של הקבלן, ובתום העבודות הוא יוציאם ממקום העבודה.

29.4 הקבלן אחראי לשמירתם הבטוחה של הציוד והחומרים, והוא רשאי להשתמש בהם לצורך ביצוע החוזה, אולם בכל מקרה מן המקרים רשאית החברה להשתמש בזכויות המוקנות לה על פי אותו סעיף, וזכות השימוש של הקבלן לפי סעיף קטן זה כפופה לזכויות החברה.

29.5 מובהר כי באתר העבודות נמצאים חומרים וציוד של החברה, והקבלן לא יהא רשאי לעשות בהם כל שימוש אלא בהסכמת החברה מראש.

31. טיב החומרים והמלאכה

30.1 הקבלן ישתמש בחומרים מהמין המשובח ביותר ובהתאם לאמור בפרשה הטכנית, בתכניות ובכמויות מספיקות. הקבלן יודא כי החומרים מאושרים על ידי הרשויות הרלוונטיות, כי הנם במינון הדרוש בהתאם להוראות הרשויות ו/או הוראות היצרן, וכי הנם עומדים בהוראות כל דין.

30.2 חומרים שלגביהם קיימים תקנים מטעם מכון התקנים הישראלי, יתאימו בתכונותיהם לתקנים האמורים.

30.3 הקבלן מתחייב שלא להשתמש בביצוע העבודה אלא בחומרים שנקבעו ונמצאו כשרים לתפקידם על ידי המפקח.

30.4 סופקו חומרים מסוימים על ידי החברה, אין עובדה זו כשלעצמה גורעת מאחריותו של הקבלן לגבי טיב העבודה.

30.5 הקבלן מתחייב לספק על חשבונו הוא ולפי הוראות המפקח דגימות מהחומרים והמלאכה שנעשתה וכן את הכלים, כח האדם וכל יתר האמצעים הדרושים לביצוע בדיקותיהם במקום העבודה או להעברתם של החומרים לבדיקת מעבדה, הכל כפי שיורה המפקח.

32. סילוק חומרים פסולים ומלאכה פסולה

31.1 המפקח יהיה רשאי להורות לקבלן, מזמן לזמן, תוך כדי מהלך העבודה:

31.1.1 על סילוק כל חומרים שהם ממקום העבודה, בתוך תקופת זמן אשר תצוין בהוראה, בכל מקרה שלדעת המפקח אין החומרים מתאימים לתפקידם.

31.1.2 על הבאת חומרים כשרים ומתאימים לתפקידם במקום החומרים האמורים.

31.1.3 על סילוקו, הריסתו והקמתו מחדש של חלק כלשהוא מהעבודה, שהוקם על ידי שימוש בחומרים בלתי מתאימים, או במלאכה בלתי מתאימה, או בניגוד לתנאי החוזה.

31.2 כוחו של המפקח לפי סעיף קטן (א) יפה לכל דבר, על אף בדיקה שנערכה על ידי המפקח ועל אף כל תשלום ביניים שבוצע בקשר לחומרים ולמלאכה האמורים.

31.3 לא מילא הקבלן אחר הוראות המפקח לפי סעיף קטן (א), תהא החברה רשאית לבצעה על חשבון הקבלן, והקבלן ישא בכל ההוצאות הכרוכות בביצוע ההוראה והחברה תהא רשאית לגבותן או לנכותן מכל סכום שיגיע לקבלן בכל זמן שהוא, וכן תהא רשאית לגבותן מהקבלן בכל דרך אחרת.

33. הגנה על חלקי העבודה

32.1 הקבלן ינקוט, על חשבונו, בכל האמצעים הדרושים לשם הגנה על החומרים והמוצרים תהליכי העבודות ועל אתר העבודות וחלקי העבודות מפני נזק העלול להיגרם להם.

32.2 כל נזק אשר נגרם לחומרים, למוצרים, לאתר העבודה או לחלקי העבודה, בין שנקט הקבלן באמצעי הגנה

"עסקי שמור"

נאותים ובין שלא, יתוקן ע"י הקבלן מיד, על חשבונו, ולשביעות רצונו של המנהל.

34. ניקוי אתר העבודות

33.1 הקבלן ישמור על האתר נקי ומסודר בכל זמן ויסלק כל פסולת שנצברה בו בשל ביצוע העבודות.

33.2 הקבלן ידאג כל העת ולכל אורך תקופת ההסכם לניקיון האתר על סביבתו.

35. שמירה, שילוט, גידור ושאר אמצעי זהירות

34.1 הקבלן ינקוט, ויהא אחראי על חשבונו כי כל הבאים מטעמו ינקטו, בכל אמצעי הזהירות הנדרשים להבטחת רכוש וחיי אדם באתר העבודה, בדרך לאתר העבודה ובסביבתו, בעת ביצוע העבודה, לרבות בעת הובלת חומרים לאתר העבודה, ולכל אורך תקופת ההסכם.

34.2 הקבלן מתחייב לבצע על חשבונו את תאום התשתיות והתחבורה עם משטרת ישראל ועיריית תל אביב-יפו. למען הסר ספק עלות הסדרי התנועה כלולה במחיר היחידה כפי שפורסם בכתב הכמויות.

34.3 הקבלן מתחייב לספק על חשבונו הוא שמירה, שילוט, גידור ושאר אמצעי זהירות לביטחונו ולנוחיותו של הציבור, בדגש על זמן הקמת המתקן, בכל מקום שיהיה צורך בכך לדעתו, או שיידרש על ידי המזמין, או שיהיה דרוש על פי דין או הוראה מצד רשות מוסמכת כלשהי.

34.4 בנוסף לאמור בסעיף זה, ימלא הקבלן אחר כל הוראות הזהירות והבטיחות המצוינות במפרט המיוחד ו/או בנספח הספציפי ו/או הנדרשות על פי כל דין.

34.5 יובהר, כי למי אביבים חדר בקרה מאויש 24/7 המחובר למערכת מצלמות במתקן שמתוחזקת על חשבון מי אביבים.

34.6 במידה והקבלן ירצה להוסיף אמצעי אבטחה נוספים (לרבות מצלמות) וחיבורם לחדר הבקרה של מי אביבים הם יהיו על חשבונו.

36. פיקוח

35.1 לצורך ביצועו של הסכם זה ימנה המזמין מפקח מטעמו, והקבלן מצהיר מסכים ומתחייב להישמע לכל הוראותיו.

35.2 הקבלן מתחייב לדווח למזמין ו/או למפקח על כל אירוע חריג, מכל מין וסוג, אשר יארע במהלך ביצוע העבודות ו/או לכל אורך תקופת ההסכם.

35.3 לנציג התאגיד ו/או למפקח תעמוד הזכות לבקר בכל עת בזמן ביצוע העבודות, ולקבל מידע מהקבלן ו/או מעובדיו בקשר לביצוע העבודות, וכן לאחר מכן לכל אורך תקופת ההסכם.

35.4 מצא המפקח כי העבודות ו/או כל חלק מהן אינן מתאימות לתנאי ההסכם והמפרט הטכני, כי הן לא בוצעו ברמה המקצועית והטכנית הנדרשת וכי הן אינן משביעות את רצונו, ימסור לקבלן רשימה של תיקונים ו/או פעולות ו/או עבודות ההשלמה (להלן: "התיקונים") הדרושים לדעתו, והקבלן חייב לבצעם תוך התקופה שקבע המפקח. למען הסר ספק מובהר ומוסכם, כי בגין ביצוע התיקונים לא ישלם המזמין לקבלן סכום כלשהו בנוסף לסכום המגיע לו בגין ביצוע העבודה אלמלא נדרש הקבלן לביצוע התיקונים, כאמור.

35.5 לא ביצע הקבלן את התיקונים תוך התקופה שנקבעה על ידי המפקח, יהיה המזמין רשאי לבצע את התיקונים בעצמו, או בכל דרך אחרת שימצא לנכון, על חשבון הקבלן. המזמין יגבה הוצאות אלו, בתוספת 15% מהקבלן בכל דרך שימצא לנכון, לרבות קיזוז מהתמורה המגיעה לקבלן.

35.6 מבלי לגרוע מהאמור בהסכם זה, הקבלן מתחייב לבצע ו/או ליישם כל הוראה הנוגעת לאופן ביצוע העבודות ו/או התיקונים, לרבות הוראות מנהליות והוראות לקביעת נהלי עבודה עליהם יהיה על עובדי

"עסקי שמור"

הקבלן להקפיד.

35.7 הקבלן יבצע את העבודות בהתאם להוראות הסכם זה לשביעות רצונו המוחלטת של המהנדס והמפקח וימלא לצורך זה אחרי כל הוראותיו של המפקח בין שהן מפורטות בהסכם ובין אם יינתנו לאחר מכן ובמשך כל תקופת ההתקשרות, לרבות בשבתות, חגים ומועדים ותקופת חירום, אף אם לא הוכרזה רשמית.

35.8 הקבלן יאפשר ויעזור למפקח או לכל בא כוח מורשה על ידו, להיכנס בכל עת למקום העבודה ולכל מקום אחר שבו נעשית עבודה כלשהיא לביצוע החוזה, וכן לכל מקום שממנו מובאים חומרים, מכונות וחפצים כל שהם לביצוע החוזה.

35.9 הקבלן מתחייב לשתף פעולה עם המפקח, או עם כל בא כוח מורשה על ידו ולסייע להם בכל הדרוש לשם ביצוע עבודתם. כן על הקבלן לדאוג לכך, שכל עובדיו ו/או כל המועסקים על ידו, ו/או קבלני המשנה מטעמו, ישתפו גם הם פעולה עם המפקח, או עם כל בא כוח מורשה על ידו.

37. ביקורת ואישור מטעמים של המהנדס ו/או המפקח

36.1 המהנדס ו/או המפקח רשאי לערוך בכל עת ביקורות ו/או בדיקות שוטפות לבדיקת כל הקשור בעבודות כנדרש מהקבלן בהסכם. גילה המהנדס ו/או המפקח ליקויים כלשהם בעבודות במהלך ביקורו ו/או בדיקתו, יעביר בכתב לקבלן הוראות לתיקונם המיידים.

36.2 מבלי לגרוע מכלליות האמור לעיל בסעיף קטן א' לעיל, יערוך המהנדס ו/או המפקח סיורי ביקורת לבדיקת טיב העבודה המבוצעת ע"י הקבלן עפ"י ההסכם.

36.3 על אף האמור בסעיף קטן א' לעיל, ומבלי לגרוע מכלליות האמור בו, תיקון ליקויים אשר נתגלו בסיורי ביקורת ע"י המהנדס ו/או המפקח יבוצע ע"י הקבלן תוך פרקי הזמן שייקבעו ע"י המנהל/המפקח.

36.4 בגמר ביצוע העבודה הנדרשת, יודיע על כך הקבלן המהנדס ו/או המפקח. מועד רישום הדיווח ייחשב כסיום העבודה שנדרשה מהקבלן.

36.5 מובהר בזאת, למען הסר ספק, כי אין באישור המהנדס ו/או המפקח כדי לשחרר את הקבלן מאחריותו ו/או מחויבות כלשהי מכוח ההסכם, ואין בו בכדי להוות ראייה או חזקה לכאורה בדבר היעדר אחריותו של הקבלן לגבי כל פגם, ליקוי או נזק שיתגלה בקשר עם העבודות נשוא ההסכם.

38. ביצוע מקצועי

37.1 כל העבודה תבוצע בהתאם להסכם ובאורח מקצועי נכון, לשביעות רצונו של המפקח. אישורו של המפקח לביצועה של עבודה או מטלה מכוח הסכם זה, לא ישחרר את הקבלן מחובתו ואחריותו האמורה לעיל.

37.2 בוצעה עבודה שלא באורח מקצועי ונכון, לדעת המפקח, יחויב הקבלן עפ"י דרישת המפקח לתקן ו/או להחליף את הטעון תיקון על חשבון הקבלן, לשביעות רצון המפקח.

37.3 נתגלה פגם בעבודה או בדרך ביצועה, רשאי המפקח לדרוש מהקבלן שיחקור אחר סיבות הפגם ושיתקנו לפי שיטה שתאושר על ידי המפקח. היה הפגם כזה שאין הקבלן אחראי לו לפי החוזה, יחולו הוצאות החקירה והתיקון על המזמין. היה הפגם כזה שהקבלן אחראי לו לפי החוזה – יחולו הוצאות החקירה על הקבלן וכן יהא הקבלן חייב לתקן על חשבונו הוא את הפגם וכל הכרוך בו.

37.4 למזמין שמורה הזכות לגבות מן הקבלן, בכל דרך, את הסכומים הנדרשים עפ"י שיקול דעת המנהל לתיקון עבודה שהוא טוען תיקון ו/או פגומה לדעתו, וזאת במקום לדרוש מן הקבלן לתקנה.

37.5 אין באמור בסעיף זה כדי לגרוע מזכותה של המזמין לסעדים נוספים או חלופיים עפ"י כל דין או הסכם.

39. ניהול האתר ושמירה על הבטיחות

"עסקי שמור"

- 38.1 הקבלן מתחייב לספק על חשבונו הוא, לכל אורך תקופת ההתקשרות אמצעי שמירה ו/או גידור, ושאר אמצעי זהירות לבטיחותו ונוחיותו של הציבור, בכל מקום שיהיה צורך בכך, בהתאם להוראות המפקח ו/או להוראות כל דין ו/או על פי הוראה מצד רשות מוסמכת כלשהי.
- 38.2 הקבלן יהיה אחראי לכך שאף אדם פרט לאנשים המועסקים באתרים, לא יכנסו לאתרים במהלך תקופת ההתקשרות, למעט המנהל, המפקח, המהנדס/ ו/או בא כוחם.
- 38.3 הקבלן מתחייב שתוך כדי ביצוע העבודה ולכל אורך תקופת ההתקשרות לא תהיה פגיעה שלא לצורך בנוחיות הציבור ולא תהא כל הפרעה שלא לצורך בזכות השימוש והמעבר של כל אדם בכביש, דרך, שביל וכיו"ב או בזכות השימוש והחזקה ברכוש ציבורי כל שהוא, אלא אם קיבל לכך אישור מראש מידי המזמין.
- 38.4 הקבלן ייתן, ללא כל תמורה נוספת, אפשרות פעולה נאותה, לפי הוראות המפקח, לכל קבלן אחר המועסק ע"י המזמין, ולכל אדם או גוף שיאושר לצורך זה ע"י המפקח, וכן לעובדיהם הן במקום העבודה והן בסמוך אליו, וכן ישתף עימם פעולה. כמו כן יאפשר להם הקבלן את השימוש במידת המצוי והאפשר, בשירותים ובמתקנים שהותקנו על ידיו, ואולם רשאי הקבלן לדרוש תשלום מתקבל על הדעת בתמורה לשימוש האמור מאת הנזקקים בהתאם למקובל בענף.
- 38.5 הקבלן יהא אחראי, על חשבונו וללא כל תמורה נוספת לעריכתם של כל התיאומים הנדרשים לצורך ביצוע העבודות נשוא ההסכם ולכל תקופת ההתקשרות.
- 38.6 הקבלן יסלק מהאתר עודפי נוזלים, חומרים ופסולת כהגדרתם הטכנית במפרט הכללי המיוחד. בנוסף לכך, יסלק הקבלן כל פסולת אחרת מהאתר, לפי בקשת המפקח.

40. שמירת הסביבה

- 39.1 לא ייכרת כל עץ ממקום העבודה אלא בהסכמתו בכתב של המנהל ובאישור הרשויות המוסמכות במידה ונדרש. אם יכרות הקבלן, או מי מטעמו, עץ כלשהו, ללא הסכמה כאמור, יהא עליו לשלם פיצויים בסך שיקבע ע"י המנהל וכמו כן, יהא על הקבלן לנטוע עץ אחר במקומו, עפ"י קביעת המנהל.
- 39.2 הקבלן לא יכרה ולא יוציא מתחום האתר ומחוצה לו, כל חומר או מחצב שלא על פי הרשאה מפורשת בכל דין או הסכם, ולרבות חומרי תשתית ותכסית כגון חול, אדמה, סלעים, כורכר וכיו"ב (להלן: "חומרי תשתית").

41. תיקונים

- 40.1 נתהוו או נתגלו נזקים או פגמים לאחר ביצוע העבודות, לרבות נזק או פגם אשר לדעת המפקח או החברה נגרם כתוצאה מעבודה לקויה או שימוש בחומרים פגומים או מביצוע העבודה שלא בהתאם לחוזה או שלא בהתאם להוראותיו של המפקח, או מכל סיבה אחרת, חייב הקבלן לתקן מיד כל נזק או פגם כאמור, הכל לפי דרישת המפקח או החברה ולשביעות רצונו של המפקח.
- 40.2 כל ההוצאות הכרוכות במילוי התחייבויות הקבלן לפי סעיף קטן א' דלעיל יחולו על הקבלן בלבד.
- 40.3 לא מילא הקבלן אחר התחייבויותיו לעניין תיקונים, יהא המזמין רשאי לבצע את תיקון הליקויים על חשבון הקבלן והקבלן ישפה אותו שיפוי מלא וישלם לו את כל ההוצאות, לרבות הוצאות משפטיות ושכר טרחת עו"ד, אם יהיו כאלה.
- 40.4 יובהר, כי האחריות על המבנה הקיים באתר על כל מערכותיו הינה של מי אביבים.

42. פגמים וחקירה לסיבותיהם

נתגלה פגם בעבודה, רשאי המהנדס או המפקח לדרוש מהקבלן שיחקור אחר סיבות הפגם ושיתקנו לפי

"עסקי שמור"

שיטה שתאושר על ידי המהנדס או המפקח וכן יהא הקבלן חייב לתקן מיד על חשבונו הוא את הפגם וכל הכרוך בו. אם הפגם אינו ניתן לתיקון, יהיה הקבלן חייב בתשלום פיצויים הולמים למזמין במידה וימצא אחראי לפגם הנ"ל על ידי המפקח או המזמין.

4.3. אחריות

42.1.1 **כללי** - הקבלן יהא אחראי לכל נזק שהוא, בין לנזק גוף בין לנזק רכוש, בין לנזק ממון ולכל נזק אחר שייגרם ל"מזמין" ו/או לכל צד שלישי ו/או לכל עובד, כתוצאה ממעשה או מחדל מצד "הקבלן", הנובע, בין במישרין ובין בעקיפין, מביצוע עבודתו עפ"י חוזה זה, בין במהלך תקופת החוזה ובין לאחר מכן, בין אם נגרם על ידו בין אם נגרם על ידי עובדיו ו/או שלוחיו ו/או כל הנתון למרותו.

42.2 ידוע לקבלן כי החברה עובדת באתר העבודות במקביל פעילותו באמצעות עובדים מטעמה, והוא מתחייב לתאם את פעילותו ולפעול על מנת שלא להפריע למהלך העבודות התקין של החברה, ותוך שמירה מרבית על בטיחות עובדיו וכל המצוי באתר העבודות.

42.3 אחריות בתקופת העבודות וההרצה

42.3.1 מיום מתן צו התחלת עבודה ועד למועד סיום ההרצה וההפעלה הראשונית וקבלת המתקן על ידי המזמין, יהא הקבלן אחראי לשמירת אתר העבודה והעבודה. בכל מקרה של נזק לעבודות ו/או לאתר העבודה מסיבה כלשהי לרבות, ומבלי לגרוע מכלליות האמור, כתוצאה משיטפונות, רוחות, סערות, שלגים וכיו"ב יהא על הקבלן לתקן את הנזק על חשבונו, ובמהירות המרבית, ולהביא לידי כך שעם השלמתה תהיה העבודה במצב תקין וראוי לשימוש ולשביעות רצון החברה והמתאימות בכל פרטיהן להוראות החוזה. הוראות הסעיף תחולנה גם על כל נזק שיגרם על ידי הקבלן ו/או קבלני משנה ו/או עובדיהם ו/או צד שלישי כלשהו תוך כדי ביצוע העבודות.

42.3.2 הקבלן יהיה אחראי על פי הוראות הסכם זה ו/או על פי הוראות הדין כלפי החברה לכל נזק ו/או תקלה ו/או אובדן ו/או קלקול שיגרמו לחומרים ו/או לצידוד ו/או לעבודות, בין שהנזק או הקלקול נגרמו באקראי ובין שהיו מעשה הכרחי וצפוי מראש, בין שנעשה על ידו ובין שנעשה על ידי מי מטעמו, והוא פוטר את החברה ו/או את עובדיה ו/או כל אדם הנמצא בשרותה, מכל אחריות לכל אובדן ו/או נזק לגוף או לרכוש, כאמור.

42.3.3 הקבלן יהיה אחראי על פי הוראות הסכם זה ו/או על פי הוראות הדין לכל אובדן, נזק או קלקול לצידוד מכל סוג ותאור הנמצא בשימוש בקשר עם ביצוע העבודות הוא פוטר את החברה ו/או עובדיה ו/או כל אדם הנמצא בשרותה, מכל אחריות לכל אובדן ו/או נזק לגוף או לרכוש, כאמור.

42.3.4 בכל מקרה שהקבלן יהיה אחראי לנזקים על פי פרק זה, רשאית וזכאית החברה לקבל מאת הקבלן, לפי דרישה ראשונה בכתב, פיצויים מלאים עבור נזקים שלא תוקנו במועד שקבעה החברה ו/או עבור נזקים שהחברה החליטה לפי שיקול דעתה המוחלט שלא יתוקנו ו/או שאינם ניתנים לתיקון, והכל בסכום או בסכומים שיקבעו על ידי מומחה בלתי תלוי שימונה על ידי החברה ושקביעותיו תהיינה סופיות ואינן ניתנות לערעור.

42.3.5 במהלך תקופה זו ימסור הקבלן למי אביבים דו"ח שבועי על הפעלת המתקן כפי שנדרש בפרה הטכנית, תוכן הדו"ח יהיה כמפורט בסעיפי הפרשה הטכנית.

"עסקי שמור"

42.4 אחריות למתקן החל מסיום תקופת ההרצה הראשונית ולכל אורך תקופת ההסכם

- 42.4.1 מיום סיום תקופת ההרצה ועד סיום תקופת ההסכם, יהא הקבלן אחראי לשמירת המתקן על סביבתו. בכל מקרה של נזק למתקן ו/או לאתר ולסביבת המתקן מסיבה כלשהי לרבות, ומבלי לגרוע מכלליות האמור, כתוצאה משיטפונות, רוחות, סערות, שלגים וכיו"ב יהא על הקבלן לתקן את הנזק על חשבונו, ובמהירות המרבית, ולהביא לידי כך שעם השלמתה יהיה המתקן במצב תקין וראוי לשימוש ולשביעות רצון החברה והמתאים בכל פרטיו להוראות החוזה. הוראות הסעיף תחולנה גם על כל נזק שיגרם על ידי הקבלן ו/או קבלני משנה ו/או עובדיהם ו/או צד שלישי כלשהו תוך כדי אספקת מי השתייה ותחזוקת המתקן.
- 42.4.2 עם השלמת ההתקנה וכתנאי להפעלת המתקן, ימסור הקבלן למי אביבים ספר הפעלה ותחזוקה מפורט בעברית, בצרוף חומר טכני רלוונטי, בהתאם לדרישות המפורטות בפרשה הטכנית.
- 42.4.3 הקבלן יהיה אחראי על פי הוראות הסכם זה ו/או על פי הוראות הדין כלפי החברה לכל נזק ו/או תקלה ו/או אובדן ו/או קלקול שיגרמו לחומרים ו/או לצידוד ו/או למתקן, בין שהנזק או הקלקול נגרמו באקראי ובין שהיו מעשה הכרחי וצפוי מראש, והוא פוטר את החברה ו/או את עובדיה ו/או כל אדם הנמצא בשרותה, מכל אחריות לכל אובדן ו/או נזק לגוף או לרכוש, כאמור.
- 42.4.4 הקבלן יהיה אחראי על פי הוראות הסכם זה ו/או על פי הוראות הדין לכל אובדן, נזק או קלקול לצידוד מכל סוג ותאור הנמצא בשימוש בקשר עם המתקן, והוא פוטר את החברה ו/או עובדיה ו/או כל אדם הנמצא בשרותה, מכל אחריות לכל אובדן ו/או נזק לגוף או לרכוש, כאמור.
- 42.4.5 בכל מקרה שהקבלן יהיה אחראי לנזקים על פי פרק זה, רשאית וזכאית החברה לקבל מאת הקבלן, לפי דרישה ראשונה בכתב, פיצויים מלאים עבור נזקים שלא תוקנו במועד שקבעה החברה ו/או עבור נזקים שהחברה החליטה לפי שיקול דעתה המוחלט שלא יתוקנו ו/או שאינם ניתנים לתיקון, והכל בסכום או בסכומים שיקבעו על ידי מומחה בלתי תלוי שימונה על ידי החברה ושקביעותיו תהיינה סופיות ואינן ניתנות לערעור.

42.5 אחריות לגוף או לרכוש

- 42.5.1 הקבלן יהיה אחראי על פי הוראות הסכם זה ו/או על פי הוראות הדין לכל נזק ו/או אובדן ו/או חבלה ו/או תאונה מכל מין וסוג שהוא, לרבות נזק גוף ו/או רכוש אשר יגרמו לכל אדם ו/או צד שלישי כלשהו לרבות החברה ו/או לכל רשות עירונית או ממשלתית ו/או לקבלנים האחרים ו/או לכל מבנה המצוי באתר העבודה ו/או כל מבנה המצוי מחוץ לאתר העבודה ו/או לכל צד שלישי אחר ו/או לרכושם של כל אחד מאלה, כתוצאה ישירה ו/או עקיפה מביצוע העבודה ו/או מהפעלת המתקן על ידי הקבלן ו/או על ידי עובדיו ו/או שלוחיו ו/או קבלני משנה המועסקים על ידו ו/או כתוצאה מכל מעשה לרבות מחדל של הקבלן ו/או עובדיו ו/או שלוחיו ו/או קבלני המשנה שלו, בין בתקופת ביצוע העבודה ובין בתקופת ההרצה ובין בתקופת הפעלה והתחזוקה של המתקן.
- 42.5.2 הקבלן יישא בתשלום כל קנס ו/או פיצוי ו/או תשלום ו/או הוצאה אחרת מסוג כל שהוא שיוטלו ו/או יחולו עקב כל מעשה ו/או מחדל כאמור ו/או כתוצאה מהם. כן יהיה הקבלן אחראי לכל נזק אחר במידה שאחריות כזאת מוטלת על הקבלן על פי פקודת הנזיקין (נוסח חדש) ו/או לפי כל דין

"עסקי שמור"

אחר לנזקים שייגרמו כאמור לחברה ו/או לכל צד שלישי במהלך ביצוע העבודות, תקופת ההרצה ותקופת ההסכם.

42.5.3 החברה תהא רשאית לעכב תשלומים לקבלן בגובה הסכומים אשר יהיו נושא לתביעה כנגד הקבלן ו/או מי מטעמו בגין נזק או אובדן, כאמור, עד אשר ייושבו תביעות אלה באופן סופי ומוחלט לשביעות רצון החברה.

42.5.4 הקבלן ישפה את החברה על כל סכום שתחויב לשלם, או שתשלם, בגין נזק או אובדן להם אחראי הקבלן על פי ההסכם ו/או על פי כל דין לרבות בגין ההוצאות המשפטיות הסבירות השונות. כאמור, החברה תהיה רשאית לעכב תשלומים לקבלן בגובה הסכומים אשר יהיו נושא לתביעה כנגד הקבלן ו/או מי מטעמו בגין נזק או אובדן, כאמור, עד אשר תיושבה תביעות אלו באופן סופי ומוחלט לשביעות רצון החברה, בכפוף לכך שתימסר לקבלן הודעה על תביעה ו/או על דרישה כאמור לעיל ותינתן לו אפשרות להתגונן מפניה.

42.5.5 הקבלן ישפה ו/או יפצה את החברה בגין כל נזק שיגרם לה עקב שגיאה מקצועית של הקבלן ו/או הזנחה במילוי חובתו המקצועית ו/או עקב שימוש בחומרים או אביזרים לקויים. אחריותו של הקבלן תחול גם לגבי כל מקרה של רשלנות שיתגלה לאחר תום תקופת ההסכם.

42.6 אחריות מקצועית

42.6.1 הקבלן יפצה את החברה בגין כל נזק שיגרם למזמין כתוצאה משגיאה מקצועית ו/או רשלנות ו/או הזנחת חובתו המקצועית הוא או מי מטעמו ו/או משימוש בחומרים או באביזרים לקויים או מטיב לקוי.

42.6.2 אחריותו של הקבלן כאמור לעיל, תחול גם לגבי מקרה של רשלנות מקצועית שתתגלה לאחר סיום תקופת ההסכם ותחול על כל פעולה שבוצעה או היתה אמור להתבצע על ידי הקבלן או על ידי קבלני המשנה מטעמו, או על ידי מי מעובדיו ו/או שליחיו.

42.6.3 מובהר כי מקרה בו הקבלן לא יעמוד בדרישות המזמין ו/או בדרישות הרשויות השונות, בבחינת איכות המים הנדרשים לצורך הזרמתם לצינורות המזמין, יישא הקבלן בכל נזק שייגרם כתוצאה משגיאה מקצועית ו/או רשלנות ו/או הזנחת חובתו המקצועית הוא או מי מטעמו.

42.6.4 מובהר, כי מקרה בו נושא הקבלן באחריות מקצועית בגין שגיאה מקצועית ו/או רשלנות ו/או הזנחת חובתו המקצועית, רשאית תהיה החברה, ללא קשר לפיצוי ותשלום בגין הנזק, להחליף את הקבלן ולבצע ולהשלים את עבודתו, בין אם בעצמה ובין עם על ידי מי מטעמה.

42.7 אחריות לנזק סביבתי

42.7.1 הקבלן מתחייב כי תוך כדי ביצוע העבודות ובכל תקופת ההסכם, לרבות בתקופת ההרצה, ההפעלה הראשונית, ההפעלה והתחזוקה לא תהיה פגיעה שלא לצורך באיכות הסביבה ו/או בנוחות הציבור, ולא תהא כל הפרעה שלא לצורך בזכות השימוש, המעבר וההחזקה של כל אדם בכביש, דרך, שביל או הרכוש ציבורי כלשהו, והוא ינקוט בכל אמצעים הדרושים, כדי להבטיח את האמור לעיל.

42.7.2 "עסקי שמור"
הקבלן מתחייב כי הוא יקפיד על הוראות הפרשה הטכנית, המצורפת כנספח ח' למסמכי המכרז, ועל הוראותיה לעניין השמירה על איכות הסביבה.

42.7.3 כן יהיה הקבלן אחראי לכל נזק ו/או פגיעה ו/או קלקול שיגרם לכל כביש, דרך, שביל, מדרכה, וכן לרשת המים, הביוב, התעול, החשמל, הטלפון ו/או לכל תשתית קרקעית או עילית אחרת (להלן: "תשתיות"), תוך כדי ביצוע העבודות ובכל תקופת ההסכם, לרבות בתקופת ההרצה, ההפעלה והתחזוקה, בין שהנזק ו/או הפגיעה נגרמו באקראי ובין בשל מעשה או מחדל מצידו של הקבלן. הקבלן מתחייב לתקן את הנזק ו/או הפגיעה בתשתית כאמור, באחריותו ועל חשבונו, ובאופן היעיל ביותר ולקבל את אישור הרשות המוסמכת על התשתית שניזוקה.

42.7.4 הקבלן יהא אחראי בכל תקופת ביצוע העבודות ובכל תקופת ההסכם, לרבות בתקופת ההרצה, ההפעלה והתחזוקה לכל נזק סביבתי שייגרם, לרבות מטרדי ריח, רעש וכיוצא"ב, והוא ישפה ויפצה את המזמין מייד עם דרישתו הראשונה. נתבע המזמין על ידי רשות כלשהי – יפעל המזמין להסבת הקנס ו/או כתב האישום ו/או הדרישה על שמו.

42.8 אחריות לעובדים ולשלוחים

42.8.1 הקבלן יהיה אחראי לשלומם ולביטחונם של כל עובדיו ו/או המועסקים על ידו ו/או הנמצאים בשרותו והוא מתחייב לשלם כל דמי נזק או פיצוי המגיעים על פי דין לעובד או לכל אדם אחר הנמצא בשרותו של הקבלן כתוצאה מתאונה או נזק כלשהם תוך כדי ביצוע העבודות ובכל תקופת ההסכם, לרבות בתקופת ההרצה, ההפעלה והתחזוקה, והוא פוטר בזאת את החברה מאחריות כלפי עובדים המועסקים על ידו, לרבות נזק שנגרם לאדם המספק שירותים, חומרים או מוצרים, קבלני משנה ועובדיהם, ספקים ועובדים עצמאיים הן של הקבלן והן של קבלני המשנה. החברה תהא רשאית לעכב תשלומים לקבלן בגובה הסכומים אשר יהיו נושא לתביעה כנגד הקבלן בגין נזק או תאונה, כאמור, עד אשר ייושבו תביעות אלה באופן סופי ומוחלט לשביעות רצון החברה.

42.8.2 הקבלן ישפה את החברה בגין כל תשלום שתחויב לשלם כתוצאה מאי-קיום התחייבותו שבסעיף קטן 1 לעיל. נדרשה החברה לשלם סכום כלשהו עקב מעשה או מחדל של הקבלן ו/או מי מטעמו במסגרת ביצוע העבודות ובכל תקופת ההסכם, לרבות בתקופת ההרצה, ההפעלה והתחזוקה, ישפה אותה הקבלן בגובה הסכומים אשר יהיו נושא לתביעה כנגד הקבלן בגין נזק או אבדן, כאמור, עד אשר תיושבנה תביעות אלו באופן סופי ומוחלט לשביעות רצון החברה בכפוף לכך שתימסר לקבלן הודעה על תביעה ו/או על דרישה כאמור לעיל ותינתן לו אפשרות להתגונן מפניה.

42.9 אחריות לטיב המים שיסופקו לתאגיד

42.9.1 החברה מבקשת להבהיר כי הקידוח בבאר יתופעל ויתוחזק על ידי החברה.

42.9.2 על אף האמור, מובהר כי מתקן הטיוב על כל מערכותיו כולל מערכות החיטוי יופעל ויתוחזק על ידי הקבלן.

42.9.3 באחריות הספק לספק לחברה מים ממתקן הטיוב כשהם עומדים בכל דרישות הדין.

"עסקי שמור"

- 42.9.4 ככל והמים שיסופקו על ידי הקבלן לא יעמדו בדרישות הדין ו/או שיתגלו בהם חומרים מזהמים ו/או אחרים ו/או ככל שתתרחש תקלה כלשהי במקן הטיוב ו/או במערכת ממערכותיו מתחייב הספק להודיע על כך למי אביבים מייד עם היוודע לו האמור, וכן להפסיק לאלתר וללא כל דיחוי את אספקת המים ממערכת הטיוב אל מערכת המים של החברה.
- 42.9.5 הספק הנו האחראי הבלעדי לאיכות המים אשר יספוקו על ידו לרשת המים של החברה לכל אורך תקופת ההתקשרות, והוא מתחייב לספקם תוך שהם עומדים בכל התקנים ודרישות הדין.
- 42.9.6 חובת הקבלן ואחריותו בכל מקום בו נושא על פי ההסכם ו/או על פי דין באחריות ו/או בפיצוי ו/או בשיפוי על פי הסכם זה, כפופה לתנאים המצטברים דלהלן:
- 42.9.6.1 התקבל פס"ד שביצעו לא עוכב המורה כן או התקבלה החלטה מאת מומחה בלתי תלוי שמונה על ידי החברה.
- 42.9.6.2 החברה הודיעה לקבלן על כל תביעה או דרישה כאמור מיד עם היוודע לו על כך ואפשר לספק לנהל את ההגנה ו/או להגיש טיעוניו למומחה, ולא התפשר בשמו ובמקומו ללא אישור של הקבלן מראש ובכתב.

44. ביטוח על ידי הקבלן

- 44.1. מבלי לגרוע מאחריותו והתחייבויותיו של הקבלן על פי הסכם זה ו/או על פי כל דין, מתחייב הקבלן לפני מועד החתימה על הסכם זה ו/או לפני מועד תחילת ביצוע העבודות ו/או מתן השירותים (להלן: "העבודות") נושא הסכם זה על ידו ו/או מטעמו ו/או עבורו (המוקדם מביניהם), לערוך ולקיים על חשבונו במשך כל תקופת ביצוע העבודות נושא הסכם זה בהתאם לתנאים המפורטים בסעיף 43 זה (אחריות וביטוח) ולרבות בנספח 2 למסמכי הסכם זה (להלן: "אישור ביטוחי הקבלן") המהווה חלק בלתי נפרד ממנו, אצל חברת ביטוח המורשית כדין לפעול בישראל (להלן: "ביטוחי הקבלן"):
- 44.1.1. ביטוח אש מורחב.
- 44.1.2. אחריות כלפי צד שלישי.
- 44.1.3. חבות מעבידים.
- 44.1.4. אחריות מקצועית.
- 44.1.5. חבות המוצר.
- 44.2. הקבלן מתחייב, כי לפני מועד תחילת ביצוע העבודות נושא הסכם זה על ידו ו/או מטעמו, להמציא לידי החברה את המסמכים המפורטים להלן והמהווים חלק בלתי נפרד מהסכם זה, בהתאם לתנאים וההיקפים המפורטים בהסכם זה (להלן: "מסמכי הביטוח"):
- 44.2.1. אישור קיום ביטוחי הקבלן בהתאם לנוסח המצורף להסכם זה **כנספח 2** (להלן: "אישור ביטוחי הקבלן").
- 44.2.2. בנוסף ומבלי לגרוע מהאמור לעיל, בכפוף לקבלת דרישה בכתב מהחברה (להלן: "הדרישה") (ככל ואין באישור הביטוח את המידע שנדרש לחברה) הקבלן מתחייב, כי בתוך 14 ימים ממועד קבלת הדרישה, ימציא לידי החברה העתקים מפוליסות הביטוח אשר נערכו על ידי הקבלן בהתאם לנדרש ובקשר עם פעילותו נושא הסכם זה, מוסכם בזה כי הקבלן ימציא לחברה את חלקי הפוליסות הקשורים להתקשרות זו בלבד.

"עסקי שמור"

- 44.2.3. מוסכם בזה כי המצאת ההעתקים מפוליסות הביטוח (מסמכי הביטוח), כאמור, לרבות אישור בדבר עריכת הביטוחים **נספח 2**, כאמור, לא תפגע ו/או לא תגרע מהתחייבויות הקבלן על פי הסכם זה, על נספחיו.
- 44.2.4. מוסכם בזה על הקבלן כי המצאת מסמכי הביטוח לרבות אישור ביטוחי הקבלן (**נספח 2**), כאמור, הינה תנאי יסודי בהסכם זה וללא המצאת מסמכי הביטוח לרבות אישור ביטוחי הקבלן (**נספח 2**), כאמור, לא יוכל הקבלן להתחיל בביצוען של העבודות נשוא הסכם זה. על אף האמור לעיל, אי המצאת מסמכי הביטוח במועד לא תהווה הפרה יסודית, אלא אם חלפו 10 ימים ממועד בקשת החברה בכתב, להמצאת מסמכים כאמור.
- 44.3. ביטוחי הקבלן כאמור בסעיף 43.1 לעיל, יורחבו לכסות, בין היתר, גם את אחריות הקבלן, בגין וכלפי קבלנים וקבלני משנה של הקבלן (לעניין ביטוח חבות מעבידים היה והקבלן ייחשב כמעבידים). כמו כן, יורחבו ביטוחי הקבלן לשפות עת החברה ו/או עובדיה ו/או מנהליה בגין אחריותם לכל מעשה ו/או מחדל רשלני של הקבלן ו/או עובדיו (להלן: "יחיד המבוטח"), ויכלול את פרקי הבטוח המפורטים בנספח אישור ביטוחי הקבלן (נספח 2).
- 44.4. בנוסף ומבלי לגרוע מהאמור לעיל מתחייב הקבלן להמציא לידי החברה, לא יאוחר ממועד חתימת הסכם זה וכתנאי לקבלת צו לתחילת ביצוע העבודות נשוא הסכם זה, מסתך הצהרה לפטור מאחריות החברה בהתאם לנוסח "פטור מאחריות - הצהרה", המצורף להסכם זה ומסומן כנספח 2 (1) כשהוא חתום כדין על ידי הקבלן.
- 44.5. על הקבלן להחזיק בתוקף את כל הביטוחים הנדרשים בקשר עם העבודות בקשר עם הסכם זה, במשך כל התקופה בה יהיה הסכם זה בתוקף. בנוסף לאמור לעיל ומבלי לגרוע ממנו, את ביטוחי אחריות מקצועית וחבות המוצר, על הקבלן להחזיק בתוקף למשך תקופה נוספת של 7 (שבע) שנים ממועד תום תקופת ההתקשרות בין הצדדים בקשר עם הסכם זה.
- 44.6. **ביטוח רכוש "אש מורחב"**:
- 43.6.1. הקבלן מתחייב לבטח בערכו כחדש (ערך הכינון) כל רכוש המובא על ידו ו/או על ידי מי מטעמו ו/או עבורו בקשר עם ביצוע העבודות לרבות ציוד, חומרים וכל רכוש אחר המשמש אותו במישרין ו/או בעקיפין לצורך ביצוע העבודות בקשר עם הסכם זה בביטוח מסוג "אש מורחב".
- 43.6.2. מוסכם בזה כי הכיסוי הביטוחי הינו על פי התנאים, ההרחבות והכיסויים המכוסים בפוליסת רכוש (אש מורחב), לרבות אך לא מוגבל, אובדן ו/או נזק עקב אש, עשן, ברק, התפוצצות, רעידת אדמה, פרעות, שביתות, נזקי סערה וסופה, נזקי כלי טיס, בום על קולי, שיטפון, נזקי מים, נזקים מנוזלים אחרים והתבקעות צינורות, נזקי התנגשות (אימפקט), נזק בזדון, נזקי פריצה (על בסיס נזק ראשון) ושוד.
- 43.6.3. פוליסת הביטוח תכלול סעיף מפורש בדבר ויתור על כל זכות תחלוף (שיבוב) של מבטחי הקבלן כלפי החברה ו/או מנהליה ו/או עובדיה ובלבד שהאמור בדבר הוויתור על זכות התחלוף לא יחול לטובת אדם שגרם לנזק בזדון.
- 43.6.4. על אף האמור בסעיף זה, הקבלן רשאי שלא לערוך ביטוח לרכוש כאמור, במלואו ו/או בחלקו, בכפוף לפטור בסעיף 43.18 להלן.
- 44.7. **ביטוחי אחריות – אחריות כלפי צד שלישי**:
- 43.7.1. ביטוח אחריות כלפי צד שלישי המבטח את אחריותו של הקבלן על-פי דין בשל מעשה או מחדל רשלני בקשר עם ביצוע העבודות אשר גרמו לאובדן פגיעה או נזק לגופו ו/או לרכושו של כל אדם ו/או גוף שהוא בכל הקשור למתן השירותים בקשר עם ההסכם, לרבות פגיעה או נזק לחברה ו/או למי מהבאים מטעם החברה.
- 43.7.2. גבולות האחריות 4,000,000 ₪ (ארבע מיליון ₪) לאירוע ובמצטבר לתקופת הביטוח.

- "עסקי שמור"
- 43.7.3 ביטוח זה אינו כפוף להגבלות בדבר חבות הנובעת מ: אש, התפוצצות, בהלה, חבות הקבלן בגין וכלפי קבלנים ו/או קבלני משנה ועובדיהם, מתקנים סניטאריים פגומים, זיהום תאונתי מקרי ובלתי צפוי, שביתה והשבתה, הרעלה מכל דבר מזיק במאכל או משקה, וכן תביעות תחלוף מצד המוסד לביטוח לאומי (למעט לגבי עובדים שהקבלן חייב לשלם בגינם דמי ביטוח לאומי).
- 43.7.4 פוליסת ביטוח האחריות כלפי צד שלישי הנערכת על ידי הקבלן על פי **נספח 2 אישור ביטוחי הקבלן** תורחב לשפות את החברה ו/או מי מהבאים מטעם החברה (להלן: "יחיד המבוטח") היה ותוטל על מי מהם אחריות למעשה ו/או מחדל רשלני של הקבלן ו/או מנהליו ו/או עובדיו, בכפוף לסעיף "אחריות צולבת" על פיו יראו את הביטוחים כאילו נערכו בנפרד עבור כל אחד מיחיד המבוטח.
- 43.7.5 בפוליסת הביטוח מצוין במפורש כי רכוש **החברה** שאינו רכוש בבעלותו ו/או שימוש, של הקבלן, ייחשב לצורך ביטוח זה כרכוש צד שלישי (למעט אותו חלק של הרכוש עליו פועל הקבלן ישירות).
- 44.8 **ביטוחי אחריות – חבות מעבידים :**
- 43.8.1 ביטוח חבות מעבידים המבטח את אחריותו של הקבלן על פי פקודת הנזיקין (נוסח חדש) ו/או עפ"י חוק האחריות למוצרים פגומים, התש"ס 1980 כלפי העובדים המועסקים על ידו במתן השירותים בקשר עם ההסכם בגין תאונת עבודה ו/או מחלה מקצועית (להלן: "מקרה ביטוח") שייגרמו למי מהם תוך כדי ועקב עבודתם במשך תקופת הביטוח בכל הקשור במתן השירותים בקשר עם ההסכם.
- 43.8.2 גבולות האחריות בביטוח חבות מעבידים :
- a. 6,000,000 ₪ לתובע.
- b. 20,000,000 ₪ לאירוע ובמצטבר לתקופת הביטוח.
- 43.8.3 הפוליסה לביטוח חבות מעבידים לא תכלול הגבלות בדבר שעות עבודה ומנוחה, חבות הקבלן כלפי קבלנים ו/או קבלני משנה ו/או עובדיהם (היה והקבלן ייחשב כמעביד), פיתיונות ורעלים והן בדבר העסקת נוער המועסקים על פי החוק.
- 43.8.4 כמו כן מוסכם ומוצהר בזה כי פוליסת הביטוח תכלול סעיף מפורש בדבר ויתור על זכות התחלוף (השיבוב) של מבטחי הקבלן כלפי **החברה ו/או מי מהבאים מטעם החברה** ובלבד שהאמור בדבר הוויתור על זכות התחלוף לא יחול לטובת אדם שגרם לנזק בזדון.
- 44.9 **ביטוחי אחריות – אחריות מקצועית :**
- 43.8.5 ביטוח אחריות מקצועית המבטח את אחריות הקבלן על פי דין בשל תביעה ו/או דרישה בגין רשלנות מקצועית ו/או בגין הפרת חובה מקצועית שמקורן במעשה או מחדל רשלני של הקבלן ו/או עובדיו במסגרת מתן השירותים בקשר עם ההסכם.
- 43.8.6 גבולות האחריות 2,000,000 ₪ (שני מיליון ₪) לאירוע ובמצטבר לתקופת הביטוח.
- 43.8.7 ביטוח זה אינו כפוף להגבלות בדבר חבות הנובעת מאובדן שימוש, איחור, השהייה או עיכוב בעקבות מקרה ביטוח מכוסה, כמו כן הפוליסה כוללת הרחבות בגין חבות הקבלן עקב, חריגה מסמכות שנעשתה בתום לב וחבות הנובעת מטעות, רשלנות או מאי יושר של מי מעובדי הקבלן.
- 43.8.8 באחריותו של הקבלן להרחיב את פוליסת הביטוח לשפות את **החברה ו/או מי מהבאים מטעם החברה** לעניין אחריותם למעשה או מחדל רשלני שנעשו בתום לב על ידי הקבלן ו/או עובדיו וזאת מבלי לגרוע מביטוח חבות הקבלן כלפי **החברה ו/או מי מהבאים מטעם החברה**.
- 43.8.9 פוליסת הביטוח כוללת בין היתר מועד תחולה רטרואקטיבי מיום שאינו מאוחר ממועד תחילת

"עסקי שמור"

מתן השירותים.

43.8.10 כמו כן תכסה פוליסת הביטוח תקופת גילוי של 6 (שישה) חודשים לאחר תום תקופת הביטוח (למעט באם עילת הביטוח הינה בגין אי תשלום פרמיה ו/או מרמה) בתנאי כי לא נערך ע"י הקבלן ביטוח חלופי המעניק כיסוי מקביל שנועד לכסות חבות המבוטחת לפי פוליסה זו. מוסכם בזה כי הכיסוי הביטוחי על פי הרחבה זו יחול אך ורק על אירועים שעילתם לפני תום תקופת הביטוח ואשר נתגלו לראשונה בתקופת הגילוי.

43.9 ביטוחי אחריות – חבות המוצר :

- 43.9.1 ביטוח חבות המוצר המבטח את אחריותו של הקבלן על פי חוק האחריות למוצרים פגומים, התש"ס 1980, בשל תביעה ו/או דרישה שהוגשה במשך תקופת הביטוח, בגין פגיעה גופנית ו/או נזק אשר בגינו אחראי הקבלן ו/או מי מטעמו במסגרת מתן השירותים בקשר עם החוזה (להלן: "המוצר"), לכל אדם ו/או גוף כלשהו ומבלי לגרוע מכלליות האמור לרבות לחברה ו/או למי מהבאים מטעם החברה.
- 43.9.2 גבולות האחריות 2,000,000 ₪ (שני מיליון ₪) לאירוע ובמצטבר לתקופת הביטוח.
- 43.9.3 באחריותו של הקבלן להרחיב את פוליסת הביטוח לשפות את החברה ו/או מי מהבאים מטעם החברה בגין אחריות אשר תוטל על מי מהם עקב המוצר וזאת מבלי לגרוע מביטוח חבות הקבלן כלפי החברה ו/או מי מהבאים מטעם החברה.
- 43.9.4 פוליסת הביטוח כוללת בין היתר מועד תחולה רטרואקטיבי מיום שאינו מאוחר ממועד תחילת מתן השירותים.
- 43.9.5 כמו כן תכסה פוליסת הביטוח תקופת גילוי של 6 (שישה) חודשים לאחר תום תקופת הביטוח (למעט באם עילת הביטוח הינה בגין אי תשלום פרמיה ו/או מרמה) בתנאי כי לא נערך ע"י הקבלן ביטוח חלופי המעניק כיסוי מקביל שנועד לכסות חבות המבוטחת לפי פוליסה זו. מוסכם בזה כי הכיסוי הביטוחי על פי הרחבה זו יחול אך ורק על אירועים שעילתם לפני תום תקופת הביטוח ואשר נתגלו לראשונה בתקופת הגילוי.
- 43.10 מוסכם בזה על הקבלן כי ביטוחי אחריות מקצועית, חבות המוצר וביטוח צד שלישי יערכו בגבולות אחריות ספציפיים לכל פוליסה בנפרד ולא כגבולות אחריות משותפים.
- 43.11 היה ולדעת הקבלן יש צורך בעריכת ביטוחים נוספים ו/או משלימים לביטוחים הנ"ל, רשאי הקבלן לערוך ולקיים את הביטוחים הנוספים ו/או המשלימים ולגרור לכך כי בכל ביטוח רכוש נוסף או משלים אשר יערוך הקבלן מעבר למצוין לעיל ייכלל סעיף בדבר ויתור על זכות התחלוף (שיבוב) כלפי החברה ו/או מנהליה ו/או עובדיה ובלבד שהאמור בדבר הוויתור על זכות התחלוף (שיבוב) לא יחול לטובת אדם שגרם לנזק בזדון.
- 43.12 למען הסר ספק מובהר בזאת כי סכומי הביטוח ו/או גבולות האחריות ו/או תנאי הביטוח המתחייבים מן האמור בהסכם זה ובאישור עריכת ביטוחי הקבלן (נספח 2), הינם דרישה מינימאלית המוטלת על הקבלן, ועל הקבלן לבחון את חשיפתו לנזקים ו/או לתביעות ולקבוע את סכומי הביטוח ו/או גבולות האחריות ו/או תנאי הביטוח בהתאם. הקבלן מצהיר ומאשר כי הוא יהיה מנוע מלהעלות כל טענה ו/או דרישה ו/או תביעה כלפי החברה ו/או מי מטעמה בכל הקשור לסכומי הביטוח ו/או גבולות האחריות ו/או תנאי הביטוח המינימאליים כאמור לעיל ולהלן.
- 43.13 ביטוחי הקבלן יכללו תנאי מפורש על פיו המבטח אינו רשאי לבטלם ו/או לשנותם לרעה בתקופת הביטוח, אלא אם שלח לקבלן ולחברה הודעה בכתב בדואר רשום 30 (שלושים) יום מראש על כוונתו לעשות זאת. מבטחי הקבלן יתחייבו כי לא יהיה תוקף לביטוח ו/או שינוי לרעה שכאלו לגבי החברה ו/או מנהליה ו/או עובדיה אם לא נשלחה הודעה בכתב כאמור לעיל ובטרם חלף 30 (שלושים) הימים

"עסקי שמור"

ממועד משלוח ההודעה.

- 43.14 בכל פעם שמבטחו של הקבלן יודיע לקבלן ולחברה כי איזה מבין ביטוחי הקבלן על פי הביטוחים שנערכו לפי נספח אישורי ביטוח הקבלן (נספח 2) עומד להיות מבוטל או משונה לרעה, מתחייב הקבלן לערוך את אותו הביטוח מחדש ולהמציא לחברה אישור עריכת ביטוח חדש, לפני מועד הביטול או השינוי לרעה של הביטוח הקודם, כאמור לעיל..
- 43.15 מבלי לגרוע מכל הוראה מהוראות הסכם זה לעניין הסבת ההסכם, ובמקרה בו העבודות ו/או השירותים נשוא הסכם זה או חלק מהם יבוצעו על ידי קבלן משנה מטעם הקבלן, מתחייב הקבלן לדאוג כי קבלני המשנה אשר יועסקו על ידו ביצוע העבודות ו/או במתן השירותים או בקשר עמם, יערכו ויקיימו אף הם את כל הביטוחים הנדרשים על פי סעיף 43 זה (ביטוח על ידי הקבלן) לרכושם ולאחריותם, וכי ביטוחים אלו יכללו את כל התנאים, ההרחבות והויתורים על זכויות התחלוף (שיבוב) הנדרשים בביטוחי הקבלן, כמפורט לעיל ולהלן, לרבות בנספח אישור ביטוחי הקבלן (נספח 2). הקבלן אחראי לוודא כי בידי קבלני המשנה המועסקים על ידו תהיינה פוליסות ביטוח תקפות בהתאם למפורט בהסכם זה, לרבות בהתאם לתנאים ולסכומים הנדרשים בנספח 2 (אישור ביטוחי הקבלן). יובהר כי ביטוחי קבלני המשנה יערכו בשינויים המחויבים בהתאם לאופי והיקף ההתקשרות עמם.
- 43.16 מובהר בזאת, כי הקבלן יישא באחריותו על פי דין כלפי החברה בגין העבודות ו/או השירותים הניתנים לחברה בקשר עם הסכם זה, לרבות עבודות אשר ייערכו על ידי קבלן משנה, והקבלן הוא שיהיה אחראי לשפות ו/או לפצות את החברה בגין כל אובדן ו/או נזק שייגרם לה, במישרין ו/או בעקיפין, עקב העבודות ו/או השירותים שניתנו על ידי מי מקבלני המשנה, בין אם אובדן ו/או נזק כאמור מכוסה באיזו מהפוליסות המפורטות בסעיף 43 זה (ביטוח על ידי הקבלן) ו/או בנספח אישור ביטוחי הקבלן (נספח 2) ובין אם לאו.
- 43.17 ביטוחי הקבלן ייכללו תנאי מפורש על פיו ייקבע כי הינם ראשוניים וקודמים לכל ביטוח הנערך על ידי החברה וכי מבטחי הקבלן מוותרים על כל דרישה ו/או טענה ו/או תביעה בדבר שיתוף ביטוחי החברה. לרבות כל טענה ו/או זכות כאמור בסעיף 59 לחוק הסכם הביטוח התשמ"א - 1981 ולרבות כל טענת "ביטוח כפל" כלפי החברה וכלפי מבטחיה.
- 43.18 מבלי לגרוע מהאמור לעיל ולהלן, הקבלן מצהיר, כי לא תהיה לו כל טענה ו/או דרישה ו/או תביעה כנגד החברה ו/או מנהליה ו/או עובדיה בגין נזק לרכוש בבעלותו ו/או בשימוש של הקבלן שהוא זכאי לשיפוי בגינו על פי ביטוחי הרכוש (אש מורחב) שנערכו לפי סעיף 1 לנספח אישורי ביטוח הקבלן (נספח 2), והוא פוטר בזאת את החברה ו/או מנהליה ו/או עובדיה מכל אחריות לנזק כאמור (לרבות בגין ההשתתפות העצמית המוטלת על הקבלן). אולם מוסכם בזה כי הפטור כאמור לא יחול לטובת אדם שגרם למקרה הביטוח בזדון.
- 43.19 הקבלן מתחייב לשלם את דמי הביטוח בגין הפוליסות המפורטות באישור ביטוחי הקבלן (נספח 2), וכל תשלום אחר שיידרש על ידי חברת הביטוח בקשר להן במועד ולמלא ולקיים את כל הוראות הפוליסות כלשונו, ומבלי לפגוע בכלליות האמור, לשמור על הוראות הבטיחות והזהירות הנכללות בפוליסות הביטוח, ככל שקיימות ולדאוג ולוודא כי הפוליסות תהיינה בתוקף במשך כל תקופת ביצוע העבודות ו/או מתן השירותים בקשר עם הסכם זה. בנוסף לאמור לעיל ומבלי לגרוע ממנו, מתחייב הקבלן כי את ביטוחי אחריות מקצועית וחבות המוצר יחזיק בתוקף כל עוד מתקיימת אחריותו על פי דין לכל פעילות אשר נעשתה על ידו בקשר עם הסכם זה.
- 43.20 הקבלן מתחייב להודיע לחברה בתוך זמן סביר על כל אירוע העלול להוות עילה לתביעה על פי ביטוחי אחריות מקצועית, חבות המוצר, אחריות כלפי צד שלישי או חבות מעבידים. כן מתחייב הקבלן לשתף פעולה עם החברה ככל שהדבר אינו נוגד את אינטרס הקבלן, ככל שיידרש לשם מימוש תביעת ביטוח

"עסקי שמור"

אשר החברה תחליט להגישה למבטחים ו/או מימוש זכויות החברה על פי ביטוחי הקבלן.

43.21 כמו כן ומבלי לגרוע מהאמור לעיל ולהלן, הקבלן יהיה אחראי לשפות את החברה ו/או מנהליה ו/או עובדיה באופן מלא בגין כל נזק אשר ייגרם למי מהם עקב אי כיסוי ביטוחי הנובע מהפרה ו/או אי קיום של תנאי מתנאי איזו מפוליסות הביטוח על ידי הקבלן ו/או מנהליו ו/או מי מהעובדים המועסקים על ידו.

43.22 בנוסף לאמור לעיל ומבלי לפגוע בכלליות האמור ייקבע בפוליסות כי הפרה בתום לב ו/או אי קיום בתום לב של תנאי מתנאי איזו מפוליסות הביטוח על ידי הקבלן, לרבות, אך לא מוגבל, אי מתן הודעה ו/או אי הגשת תביעה שנעשו בתום לב על ידי הקבלן ו/או מי מטעמו, לא יפגעו בזכויות החברה ו/או מנהליה ו/או עובדיה לקבלת שיפוי ו/או פיצוי על פי ביטוחים אלו.

43.23 לא יאוחר מ - 7 (שבעה) ימים ממועד תום תקופת ביטוחי הקבלן, מתחייב הקבלן לחזור ולהפקיד את אישור עריכת הביטוח (נספח 2) כאמור בסעיף 43.2 לעיל, בגין הארכת תוקפם לתקופה נוספת, הקבלן מתחייב לחזור ולהפקיד את אישור ביטוחי הקבלן (נספח 2), במועדים הנקובים, מדי תקופת ביטוח וכל עוד הינו מחויב בעריכת הביטוחים בהתאם לאמור בהסכם זה על נספחיו.

43.24 הקבלן מצהיר כי ידוע לו שהמצאת "אישור ביטוחי הקבלן" (נספח 2) כאמור ו/או הצהרת פטור מאחריות החברה (נספח 1), הינם תנאי מתלה ומקדים לתחילת ו/או להמשך ביצוען של העבודות ו/או השירותים והחברה תהא רשאית למנוע מן הקבלן את תחילת ו/או המשך ביצוען של העבודות ו/או השירותים כאמור במקרה שהאישור ו/או ההצהרה, כאמור, לא הומצאו במועד המוסכם כנדרש.

43.25 מוסכם בזה במפורש כי אין בעריכת ביטוחי הקבלן, המצאתם ו/או בבדיקתם ו/או אי בדיקתם, על ידי החברה ו/או בשינויים, כדי להטיל אחריות כלשהי על החברה ו/או על מי מטעמה ו/או להוות אישור בדבר התאמתם למוסכם ו/או כדי לצמצם ו/או לגרוע בצורה כלשהי מאחריותו ו/או מהתחייבויותיו של הקבלן על פי הסכם זה ו/או על פי כל דין ו/או כדי להטיל אחריות כלשהי על החברה ו/או על מי מהבאים מטעמה.

43.26 החברה רשאית (אך לא חייבת) לבדוק את אישורי הביטוח שיומצאו על ידי הקבלן כאמור לעיל והקבלן מתחייב לבצע כל שינוי או תיקון שיידרש על מנת להתאימם להתחייבויותיו על פי **43 זה (ביטוח על ידי הקבלן)**.

43.27 הקבלן מצהיר ומתחייב כי זכות הביקורת של החברה ביחס לאישורי הביטוח וזכותה לבדוק את אישורי הביטוח ולהורות על תיקונם כמפורט לעיל, אינה מטילה על החברה ו/או על מי מטעמה כל חובה וכל אחריות שהיא לגבי אישורי הביטוח כאמור, טיבם, היקפם, ותוקפם, או לגבי היעדרם, ואין בה כדי לגרוע מכל חובה שהיא המוטלת על הקבלן על פי הסכם זה ו/או על פי כל דין.

43.28 בנוסף ומבלי לגרוע מהאמור לעיל, מוסכם בזה כי החברה תהייה רשאית לעכב כל סכום לו הינו זכאית על פי האמור בסעיף אחריות וביטוח זה, מהתמורה העומדת לזכות הקבלן בקשר עם ההתקשרות נשוא הסכם זה ובתנאי שהודיעה על כך לקבלן, בכתב, 7 (שבעה) ימים מראש.

43.29 מוסכם בזה על החברה כי עם תשלום תגמולי הביטוח במלואם ויישוב התביעה בהתאם למוסכם על ידי החברה, יושב לקבלן הסכום המעוכב בניכוי הוצאות שנגרמו לחברה (באם נגרמו) בקשר עם התביעה לתגמולי הביטוח, כאמור.

43.30 מוסכם בזה במפורש כי האחריות לתשלום דמי הביטוח וההשתתפות העצמית חלה על הקבלן בלבד, ובכל מקרה לא על החברה ו/או על מי מטעמה.

43.31 בנוסף ומבלי לגרוע מהאמור בכל מקום בהסכם זה לעיל, מתחייב הקבלן למלא אחר כל דרישות והוראות החוק לביטוח לאומי, חוק ביטוח בריאות ממלכתי וכל הצווים, התקנות וכדומה, שהותקנו לפי החוקים הנ"ל, ובעיקר, אך מבלי לפגוע בכלליות האמור לעיל, באופן שכל העובדים שיועסקו

"עסקי שמור"

- בביצוע העבודות ו/או השירותים נשוא הסכם זה, לרבות שליחיו ואלה שיועסקו באופן מקרי או זמני, יהיו בכל עת ובמשך כל תקופת הסכם זה, זכאים לכל הזכויות שעל פי החוקים הנ"ל.
- 43.32 מובהר בזאת, כי כל הוראה בסעיף 43 זה (ביטוח על ידי הקבלן) בקשר לביטוח אינה באה לגרוע מכוחם של הוראות ההסכם בדבר אחריותו על פי הוראות הסכם זה ו/או על פי הוראות הדין של הקבלן לנזקים באם יגרמו כאמור בסעיפים אחרים בהסכם זה ו/או על פי הדין.
- 43.33 מובהר, כי הוראות סעיף 43 זה (ביטוח על ידי הקבלן) זה הן מעיקרי ההסכם, והפרתן מהווה הפרה יסודית של ההסכם.
- 43.34 לא ביצע ו/או לא קיים ו/או לא האריך הקבלן את הביטוחים אשר התחייב לבצע על פי הסכם זה במלואם או בחלקם, תהא החברה רשאית, מבלי לפגוע בזכויות החברה לפי הסכם זה או על פי הדין, לעכב כל תשלום המגיע מהחברה לקבלן לפי הסכם זה. מוסכם בזה על החברה כי עם הצגת העתקים בתוקף מפוליסות הביטוח (מסמכי הביטוח) לרבות נספח אישור ביטוחי הקבלן (נספח 2, בהתאם לנדרש על פי ההסכם ולמוסכם על החברה, ישולם לקבלן הסכום המעוכב, כאמור.

45. מניעת רעש בלתי סביר

- 44.1 הקבלן מתחייב לפעול לצורך הקטנת הרעשים הנגרמים על ידי ציודו ופעולותיו וכי יינקטו על ידו לכל אורך תקופת ביצוע העבודות, תקופת ההרצה ותקופת ההסכם צעדים לאכיפת נושא מניעת הרעש, בין היתר, בהתאם לדרישות החוק והתקנות שלהלן:
- 44.1.1 חוק למניעת מפגעים, התשכ"א - 1961.
- 44.1.2 תקנות למניעת מפגעים (רעש בלתי סביר), התש"ן - 1990
- 44.1.3 תקנות למניעת מפגעים (מניעת רעש), התשנ"ג - 1992.
- 44.1.4 תקנות למניעת מפגעים (רעש בלתי סביר מציוד בניה), תשל"ט - 1979.
- 44.2 כתנאי לאישור הפעלה של מתקן הטיוב נדרש הקבלן להציג דוח על עמידתו בתנאים להפחתת הרעש כמפורט בנספח הטכני.
- 44.3 על מנת להבטיח עמידה בדרישות החוק ינקוט הקבלן בכל הפעולות הנדרשות להורדת רמת הרעש הנפלט מהמתקן בהתאם לנדרש בחוק.

46. ביצוע על ידי החברה

- 45.1 כל העבודה ו/או התחייבות ו/או הוראה מאת החברה, לרבות נשיאת ההוצאות הנובעות מכך, אשר היה על הקבלן לבצע על פי חוזה זה והוא נמנע מלבצעה, רשאית החברה לבצע בעצמה או באמצעות אחרים, בין אם צוין כך במפורש ביחס לעבודה מסוימת ובין אם לאו.
- 45.2 החברה לא תחל בביצוע העבודות כאמור לעיל, אלא לאחר שנתן התראה של 15 יום לקבלן על כוונתו לעשות כן, והקבלן נמנע מלתקן את המעוות.
- 45.3 במקרים כאמור, תהיה החברה רשאית לחייב את הקבלן בהוצאות אשר נגרמו לה בביצוע אותן העבודות ו/או ההתחייבויות שהיה עליו לבצע, בתוספת 17% שייחשבו כהוצאות כלליות, מימון ותקורה.
- 45.4 סכום ההוצאות שהחברה נשאה בהם ובקשר לביצוע העבודות כאמור לעיל, יחשב כחוב שהקבלן חייב למזמין על פי הוראות הסכם זה, והמזמין יהיה רשאי לקזז סכום זה מכל סכום שיגיע לקבלן.

"עסקי שמור"

45.5 אין בביצוע העבודות ע"י החברה במקום הקבלן (מקום הוא נמנע מלבצען) בכדי להטיל על החברה מחויבות ו/או אחריות כלשהי ו/או לגרוע ממחויבותו ו/או אחריותו של הקבלן לביצוע מושלם של כל העבודות על פי חוזה זה.

47. רישיון עסק

- 46.1 הקבלן חייב ברישיון עסק לתפעול המתקן. לשם קיום התחייבותו זו יגיש הקבלן בקשה לרישיון עסק לרשות הרישוי.
- 46.2 הקבלן מתחייב להשיג כל אישור הנדרש על פי חוק רישוי עסקים, תשכ"ח - 1968 לקבלת רישיון העסק, ולמלא אחר התנאים שיקבעו ברישיון.
- 46.3 כל ההוצאות הכרוכות בקבלת רישיון עסק ובקיום תנאיו יחולו על הקבלן באופן בלעדי, והם כלולים בתמורה המשולמת לקבלן בגין שירותי הטיפול במים.
- 46.4 יובהר, כי לבאר אין טופס 4 מכיוון שנבנה ללא היתר (לפני 1980).

48. ביטול החוזה

- 47.1 בכל מקרה בו הפר הקבלן הפרה יסודית של אחת או יותר מהתחייבויותיו על פי החוזה, תהא החברה רשאית לבטל את החוזה, וזאת במידה והקבלן לא תיקן את ההפרה בתוך 5 ימים מיום קבלת התראה בכתב מאת החברה על ביצוע ההפרה.
- 47.2 הפרה יסודית לעניין הסכם זה הנה הפרה של אחד או יותר מן הסעיפים הבאים : 5, 16, 19, 21, 22, 23, 247, 32, 36, 40, 41, 44.
- 47.3 לא תיקן הקבלן את ההפרה בתוך 5 ימים כאמור לעיל, תבטל החברה את החוזה ותיתן לקבלן הודעה על כך בכתב (להלן: "הודעת הביטול").
- 47.4 עם קבלת הודעת הביטול, יפנה הקבלן באופן מיידי ולא יאוחר מהמועד שייקבע על ידי החברה את האתר וימסור את החזקה באתר לידי החברה. מובהר בזאת, כי כל תביעה ו/או טענה שתהיה לקבלן כלפי החברה, לא תהווה עילה לעיכוב סילוק ידו ומסירת החזקה באתר לחברה לאחר קבלת הודעת הביטול. הקבלן מצהיר בחתימתו על הסכם זה כי הוא מוותר על זכות עכבון באמצעי לחץ לקבלת כספים מהחברה לאחר הודעת החברה על ביטול החוזה.
- 47.5 מבלי לגרוע מכלליות האמור לעיל, כל אחד מהמקרים הבאים יחשבו כהפרה יסודית של ההסכם ויקנו למזמין את הזכות לבטל את החוזה באופן מיידי:
- 47.5.1 כשלקבלן מונה כונס נכסים, זמני או קבוע, או כשהקבלן עשה סידור עם נושיו או לטובתם, או כשנגד הקבלן הוצא צו פירוק או כשקיבל החלטה על פירוק מרצון (פרט לפירוק ללא פירוק עסקים לשם יצירת גוף מאוגד אחר).
- 47.5.2 כשהקבלן מסב את החוזה, כולו או מקצתו, לאחר, או כשהקבלן מעסיק קבלן משנה לביצוע הפרויקט ללא הסכמת החברה.
- 47.5.3 כשהוכח להנחת דעתה של החברה שהקבלן הסתלק מביצוע החוזה.
- 47.5.4 כשהוכח להנחת דעתו של החברה כי הקבלן מתרשל בזדון בביצוע החוזה.

"עסקי שמור"

47.5.5 מבלי לגרוע מכלליות האמור לעיל מוסכם על הצדדים, כי החברה תהא רשאית לבטל את החוזה מכל סיבה שהיא עוד קודם לתום תקופת החוזה, וזאת בתנאים הבאים:

47.5.5.1 החברה תיתן לקבלן הודעה בכתב על רצונה לבטל את החוזה 30 יום מראש.

47.5.5.2 החברה תשלם לקבלן את ערכן של העבודות שבוצעו עד למועד הפסקת העבודה.

49. קיזוז

- 48.1 המזמין רשאי לקזז כנגד כל סכום המגיע לקבלן על פי החוזה, כל חוב, בין שקצוב ובין שאינו קצוב, המגיע לו מהקבלן על פי החוזה ו/או על פי כל דין. מובהר בזאת, כי הוראות סעיף זה אינן גורעות מזכותו של המזמין לגבות את החוב האמור בכל דרך אחרת.
- 48.2 מובהר, כי זכות הקיזוז מוסכמת ושמורה למזמין בלבד. זכות קיזוז דומה אינה עומדת לרשות הקבלן.

50. ויתור על הודעה נוטריונית והודעות

- 49.1 שני הצדדים מוותרים בזאת על הצורך בשליחת התראות או הודעות נוטריוניות ועצם הפרת החוזה או אי קיומו או אי קיום כל תנאי הימנו ישמשו במקום התראה או הודעה כזאת.
- 49.2 כל הודעה שצד אחד צריך לתת לצד שני לפי חוזה זה, תינתן במכתב רשום לפי הכתובת של הצד השני המפורטת בחוזה, או תימסר במשרדו של הצד השני. הודעה שנשלחה בדואר רשום, דינה כדין הודעה שנמסרה ביד, כעבור 48 שעות מזמן מסירתה בדואר.

51. סמכות השיפוט

- 50.1 מוסכם על הצדדים כי על הסכם זה יחול הדין הישראלי, וכי לבתי המשפט בתל אביב בלבד בלבד, תהיה סמכות השיפוט הייחודית לדון בכל תביעה ו/או מחלוקת שתתגלע בין הצדדים בקשר לחוזה זה.
- 50.2 למען הסר ספק, מובהר בזאת כי כל מחלוקת ו/או תביעה שתועבר לבית המשפט המוסמך לא תהווה עילה לשינוי ו/או לעיכוב ביצוע התחייבויות הקבלן על פי החוזה.

52. שימוש או אי שימוש בזכויות

- 50.3 הימנעות החברה מלעשות שימוש בזכות כלשהי המוקנית לו על פי החוזה במקרה מסוים או בכלל - אין בה ולא תתפרש בשום אופן כויתור על אותה הזכות באותו מקרה או בכלל.
- 50.4 הסכמה מצד החברה לסטייה בתנאי החוזה במקרה מסוים לא תהווה תקדים ולא ילמדו ממנה גזרה שווה למקרה אחר.
- 50.5 כל ויתור או ארכה לתנאי החוזה או להוראות שניתנו על פיו ע"י החברה או מטעמו, לא יפגעו בזכויות החברה, ולא ישמשו כצידוק או הגנה בקשר עם הפרה או אי קיום מצד הקבלן של התחייבויותיו על פי החוזה.

53. שינוי החוזה

אין לשנות איזו מהוראות חוזה זה, אלא במסמך בכתב ובחתימת שני הצדדים.

54. אישור החוזה

חוזה זה טעון את אישור החברה בכתב, וכן כל אישור אחר הדרוש על פי דין.

"עסקי שמור"

55. סודיות

הקבלן מתחייב כי הוא ישמור על סודיות מלאה של כל מידע סודי שיגיע אליו מהחברה ו/או בנוגע לחברה ולא יעביר, ישתמש, יגלה ו/או יפיץ לצד ג' כלשהו מידע סודי הנוגע לחברה, בין במישרין ובין בעקיפין, הכל כאמור בנספח 4 להסכם זה.

ולראייה באו הצדדים על החתום:

הקבלן

החברה

"עסקי שמור"

נספח 1

תעריף

_____ מיום _____ להסכם מס' _____

1. נספח 1 להסכם מהווה חלק בלתי נפרד מההסכם.
2. התמורה בגין אספקת מי השתייה תהא אך ורק לאחר סיום תקופת ההפעלה הראשונית, אישור משרד הבריאות למתקן וכן אישור המזמין על קבלת המתקן.
3. מע"מ בשיעור החוקי שיהיה בתוקף במועד ביצוע התשלום יתווסף לתשלום שישולם לזוכה בכפוף להמצאת חשבונית מס כדין.
4. תנאי ההצמדה יהיו בהתאם לקבוע בהסכם.
5. מובהר ומודגש כי המחירים עבור ביצוע העבודות במסגרת ההסכם עם הקבלן הזוכה כוללת את כל ההוצאות של המציע, בין המיוחדות ובין הרגילות, מכל מין וסוג שהוא, הכרוכות במתן השירותים על פי הסכם ההתקשרות, לרבות הוצאות הובלה, חומרים, ציוד, תשלומים לעובדים, ביטוחים, ערבויות וכל יתר ההוצאות הנלוות למתן השירותים. מבלי לגרוע בכלליות האמור לעיל, כל ההיטלים הממשלתיים ככל שיחולו, לרבות מכס, בלו, מס קניה, וכיו"ב, וכן שינויים בשיעורי מדד המחירים לצרכן ו/או התשומות ו/או כל עלות אחרת שהיא הקשורה במתן השירותים ייחשבו ככלולים בתמורה, אלא אם צוין מפורשות אחרת.
6. החברה תהיה רשאית להזמין שירותים נוספים מהספק בתחום נשוא המכרז כנגד הצעת מחיר ומו"מ עם הספק.

_____ תאריך

_____ חתימת הקבלן

_____ שם הקבלן

"עסקי שמור"
נספח 2 אישור ביטוחי "הקבלן"

תאריך הנפקת האישור		אישור קיום ביטוחים			
אישור ביטוח זה מהווה אסמכתא לכך שלמבוטח ישנה פוליסת ביטוח בתוקף, בהתאם למידע המפורט בה. המידע המפורט באישור זה אינו כולל את כל תנאי הפוליסה וחריגיה. יחד עם זאת, במקרה של סתירה בין התנאים שמפורטים באישור זה לבין התנאים הקבועים בפוליסת הביטוח יגבר האמור בפוליסת הביטוח למעט במקרה שבו תנאי באישור זה מיטיב עם מבקש האישור.					
מעמד מבקש האישור	אופי העסקה	המבוטח	מבקש האישור		
<input checked="" type="checkbox"/> מזמין השירותים. <input checked="" type="checkbox"/> תאגיד מים וביוב. <input checked="" type="checkbox"/> חברה עירונית.	<input checked="" type="checkbox"/> מכרז 879/20 תכנון, אספקה, התקנה, הרצה, הפעלה ותחזוקת מערכת לטיוב מי באר המסילה ואספקת מי שתיה לתאגיד.	שם	שם		
		מי אביבים 2010 בע"מ	שם		
		ת.ז.ח.פ.	ת.ז.ח.פ.		
		מען	מען		
		שדרות שאול המלך 37, תל אביב	שם		
כיסויים נוספים בתוקף	גבול האחריות/ סכום ביטוח	תאריך סיום	תאריך תחילה	מספר הפוליסה	סוג הביטוח חלוקה לפי גבולות אחריות או סכומי ביטוח
יש לציין קוד כיסוי בהתאם לנספח ד'	מטבע				
304 הרחב שיפוי. 309 ויתור על תחלוף לטובת מבקש האישור. 311 כיסוי אובדן תוצאתי עבור מבקש האישור. 313 כיסוי בגין נזקי טבע. 314 כיסוי פריצה ושידור. 316 כיסוי רעידת אדמה 318 מבוטח נוסף – מבקש האישור. 328 ראשוניות.	ש"ח	עד יום	מיום		אש מורחב
302 אחריות צולבת. 309 ויתור על תחלוף לטובת מבקש האישור. 315 כיסוי לתביעות מל"ל. 321 מבוטח נוסף בגין מעשי או מחדלי המבוטח – מבקש האישור. 322 מבקש האישור מוגדר כצד ג' בפרק זה. 328 ראשוניות. 329 רכוש מבקש האישור ייחשב כצד שלישי.	ש"ח.	עד יום	מיום		צד שלישי
309 ויתור על תחלוף לטובת מבקש האישור 319 מבוטח נוסף – היה וייחשב כמעבידים של מי מעובדי המבוטח ראשוניות.	ש"ח. ש"ח.	עד יום	מיום		חבות מעבידים
301 אובדן מסמכים 303 דיבה השמצה והוצאת לשון הרע. 309 ויתור על תחלוף לטובת מבקש האישור 321 מבקש האישור מבוטח נוסף בגין מעשי/מחדלי המבוטח 325 מרמה ואי יושר עובדים. 326 פגיעה בפרטיות. 327 עיכוב/שיהוי עקב מקרה ביטוח 328 ראשוניות	ש"ח.	עד יום	מיום		אחריות מקצועית רטרואקטיבית

"עסקי שמור"

332 תקופת גילוי (6 חודשים)						
302 אחריות צולבת 309 ויתור על תחלוף לטובת מבקש האישור 321 מבקש האישור מבוטח נוסף בגין מעשי/מחדלי המבוטח 328 ראשוניות 332 תקופת גילוי (6 חודשים)	ש.	2,000,000 למקרה ולתקופה.	עד יום _____	מיום _____	_____	חבות המוצר רטרואקטיבית _____

פירוט השירותים (בכפוף, לשירותים המפורטים בחוזה בין המבוטח למבקש האישור, יש לציין את קוד השירות המתאים כפי המצוין בנספח ג'): (088) שירותי תחזוקה ותפעול						
ביטול/שינוי הפוליסה שינוי או ביטול של פוליסת ביטוח, למעט שינוי לטובת מבקש האישור, לא ייכנס לתוקף אלא 30 (שלושים) יום לאחר משלוח הודעה למבקש האישור בדבר השינוי או הביטול.						
מהדורת הפוליסה						
	הערות	_____	ביט מהדורה	_____	חברה	
חתימת האישור המבטח:						

"עסקי שמור"

"עסקי שמור"

נספח 3

ערבות לביצוע (ימולא בהתאם למס' ההסכם עם הזוכה)

להסכם מס' _____ מיום _____

לכבוד
מי אביבים 2010 בע"מ
שד' שאול המלך 37
תל אביב

א.ג.נ.,

הנדון : ערבות בנקאית מס' _____ על סך 50,000 ₪, בתוקף _____

1. עפ"י בקשת " _____ " (להלן: "המבקש/ת"), אנו ערבים בזה כלפיכם בערבות מלאה ומוחלטת לסילוק כל סכום שהוא המגיע או שיגיע לכם מאת המבקש/ת עד לסכום של 50,000 ₪, להלן: "סכום הערבות", בקשר להסכם מס' _____.
2. סכום הערבות יהיה צמוד למדד המחירים לצרכן כפי שהוא מתפרסם מפעם לפעם ע"י הלשכה המרכזית לסטטיסטיקה ולמחקר כלכלי.
3. תנאי ההצמדה יהיו כדלקמן:
"המדד היסודי" יהיה מדד המחירים לצרכן חודש _____ שנת _____ בשיעור _____ נקודות.
"המדד הקובע" לעניין ערבות זו יהיה המדד שפורסם לאחרונה לפני המועד בו עלינו לשלם לכם סכום כלשהו עפ"י ערבות זו.
4. הפרשי הצמדה לעניין ערבות זו יחושבו באופן הבא:
אם יתברר כי המדד הקובע עלה לעומת המדד היסודי, יהיו הפרשי הצמדה - הסכום השווה למכפלת ההפרש בין המדד הקובע למדד היסודי בסכום הדרישה, מחולק במדד היסודי. אם המדד הקובע יהיה נמוך מהמדד היסודי, נשלם לכם את הסכום הנקוב בדרישתכם עד לסכום הערבות, ללא כל הפרשי הצמדה.
5. אנו נשלם לכם כל סכום עד לסכום הערבות, בתוספת הפרשי הצמדה, תוך עשרה ימים לאחר יום קבלת דרישתכם הראשונה בכתב, מבלי שתהיו חייבים לנמק את דרישתכם ומבלי לטעון כלפיכם, או לדרוש תחילה את סילוק הסכום האמור מאת המבקש/ת.
6. בכל מקרה ערבות זו תישאר בתוקף עד ליום _____ בלבד ולאחר תאריך זה תהיה בטלה ומבוטלת. כל דרישה על פי ערבות זו צריכה להתקבל על ידנו בכתב, לא יאוחר מהתאריך הנ"ל. ערבות זו אינה ניתנה להעברה או להסבה. דרישה עפ"י ערבות זו יש להפנות לסניף הבנק אשר כתובתו היא: _____

בכבוד רב,

חתימות _____

שם הבנק _____

סניף _____

"עסקי שמור"

נספח 3(א)

ערבות הפעלה (ימולא בהתאם למס' ההסכם עם הזוכה)

להסכם מס' _____ מיום _____

לכבוד
מי אביבים 2010 בע"מ
שד' שאול המלך 37
תל אביב

א.ג.נ.,

הנדון : ערבות בנקאית מס' _____ על סך 150,000 ₪, בתוקף _____

1. עפ"י בקשת " _____ " (להלן: "**המבקש/ת**"), אנו ערבים בזה כלפיכם בערבות מלאה ומוחלטת לסילוק כל סכום שהוא המגיע או שיגיע לכם מאת המבקש/ת עד לסכום של **150,000 ₪**, להלן: "**סכום הערבות**", בקשר להסכם מס' _____.
2. סכום הערבות יהיה צמוד למדד המחירים לצרכן כפי שהוא מתפרסם מפעם לפעם ע"י הלשכה המרכזית לסטטיסטיקה ולמחקר כלכלי.
3. תנאי ההצמדה יהיו כדלקמן:
"**המדד היסודי**" יהיה מדד המחירים לצרכן חודש _____ שנת _____ בשיעור _____ נקודות.
"**המדד הקובע**" לעניין ערבות זו יהיה המדד שפורסם לאחרונה לפני המועד בו עלינו לשלם לכם סכום כלשהו עפ"י ערבות זו.
4. הפרשי הצמדה לעניין ערבות זו יחושבו באופן הבא:
אם יתברר כי המדד הקובע עלה לעומת המדד היסודי, יהיו הפרשי הצמדה - הסכום השווה למכפלת ההפרש בין המדד הקובע למדד היסודי בסכום הדרישה, מחולק במדד היסודי. אם המדד הקובע יהיה נמוך מהמדד היסודי, נשלם לכם את הסכום הנקוב בדרישתכם עד לסכום הערבות, ללא כל הפרשי הצמדה.
5. אנו נשלם לכם כל סכום עד לסכום הערבות, בתוספת הפרשי הצמדה, תוך עשרה ימים לאחר יום קבלת דרישתכם הראשונה בכתב, מבלי שתהיו חייבים לנמק את דרישתכם ומבלי לטעון כלפיכם, או לדרוש תחילה את סילוק הסכום האמור מאת המבקש/ת.
6. בכל מקרה ערבות זו תישאר בתוקף עד ליום _____ בלבד ולאחר תאריך זה תהיה בטלה ומבוטלת. כל דרישה על פי ערבות זו צריכה להתקבל על ידנו בכתב, לא יאוחר מהתאריך הנ"ל. ערבות זו אינה ניתנה להעברה או להסבה. דרישה עפ"י ערבות זו יש להפנות לסניף הבנק אשר כתובתו היא: _____

בכבוד רב,

חתימות _____

שם הבנק _____

סניף _____

לכבוד

חברת מי אביבים 2010 בע"מ (להלן: "החברה")
א.ג.נ.,

נספח התחייבות לסודיות, אבטחת מידע והיעדר ניגוד עניינים

תאריך: _____

אני _____, המעניק שירות של תכנון, אספקה התקנה, הרצה, הפעלה ותחזוקה של מערכת לטיוב מי באר צהלה ושירותי הפעלה ותחזוקה של המערכת ואספקת מי שתייה לחברה מצהיר ומתחייב כדלקמן.

1. ידוע לי שבמסגרת ההתקשרות עם החברה בהסכם ו/או בכל דרך אחרת, יתכן ויגיעו לידיעתי ו/או לרשותי, חומרים ו/או מידע הקשורים לחברה, לרבות: חומר מודפס, מדיה מגנטית, דו"חות, טפסים, תמונות, תכניות, שרטוטים, המלצות, נהלים, שמות, כתובות, הסכמים, פרוטוקולים, פרטי מועסקים ו/או נותני שירותים ו/או קבלנים וכן כל דבר אחר בקשר לחברה (כל אלה יקראו להלן: "מידע").

2. אני מתחייב לפעול ביחס למידע בהתאם למתחייב על-פי כל דין, לרבות חוק הגנת הפרטיות. אני מתחייב להביא לידיעת עובדי את דרישות חוק הגנת הפרטיות.

3. אפעל בקשר למידע אך ורק לצרכים שלשם הועבר אלי, ולא אעשה שימוש במידע שהגיע אלי בדרך אחרת, ולא אעביר את המידע לכל צד שלישי מכל סיבה שהיא בכפוף להוראות סעיף 10 להלן.

4. אשמור על סודיות מוחלטת ביחס למידע, אעבירו רק לידיעת עובדים שבתוקף תפקידם זקוקים לו בעבודתם, אחתים את כל עובדי על התחייבות לשמירת סודיות כמפורט במסמך זה וכן אמנע כל פרסום ו/או גילוי של המידע בכל דרך שהיא ולכל גורם שהוא.

5. לדאוג לכך שכל אחד מהעובדים שיועסקו על ידי שתהיה לו גישה בדרך כלשהי למידע יתחייב בכתב, קודם למתן אפשרות הגישה למידע כאמור, להגנת סודיות המידע בתנאים כמפורט בסעיף זה. אני מסכים כי תנאי מוקדם להעמדת עובד כלשהו לרשות החברה תהיה הסכמתו לחתום על נוסח התחייבות המצורף כנספח א' בניהל "180-007 - גורמים חיצוניים" המצ"ב כנספח א' למסמך זה. אין בהחתמת העובד על מסמך כאמור כדי לפטור אותי מהתחייבויותי ואחריותי כלפי החברה.

6. להמציא לחברה, לפי בקשתה, פירוט האמצעים שאנקוט כאמור לעיל.

7. לא אעתיק ולא ארשה לאחרים לבצע במידע שכפול, העתקה, צילום, תדפיס וכל צורת העתקה אחרת.

8. אשמור בהקפדה על המידע ואנקוט בכל אמצעי האבטחה הנדרשים לשם מניעת אובדנו ו/או הגעתו של המידע לידי אחרים.

9. לאחר תום ההתקשרות בין הצדדים ו/או בכל עת שיידרש, אשמיד כל מידע הנוגע לענייני החברה ו/או אעבירו לחברה תוך 14 יום מתום ההתקשרות ו/או מקבלת דרישה מתאימה - המוקדם מבניהם.

10. למרות האמור לעיל, מוסכם כי אהיה רשאי לגלות ולהשתמש במידע אשר:

10.1 הינו או הפך להיות בגדר נחלת הכלל ללא הפרת סודיות מצדי למעט גילוי מידע כאמור אשר בעצם גילוי הוא הופך מידע אשר הפך לנחלת הכלל לאמין או מוסמך יותר.

10.2 מידע שמסר לבית המשפט על פי דרישת בית משפט מוסמך או רשות מוסמכת על פי חוק לדרוש מידע, ובמידה הנדרשת בלבד. אם הגילוי נעשה כאמור, יינתן רק המידע המינימלי הנדרש ותינתן לחברה הודעה בכתב על כך שהמידע האמור נמסר על מנת לאפשר לחברה הזדמנות נאותה להשיג צו המונע את הגילוי.

11. ברור לי שאין בעצם גילוי המידע אודות החברה על-ידי החברה עצמה, כדי להעניק לי כל זכות או רשות לגבי מידע זה ואין כל האמור בהצהרת סודיות זו כדי לגרוע מהיות החברה בעלת המידע.

12. בכל מקרה שמתן השירותים על-פועל-פי ההסכם כאמור יתבצעו במתקני החברה הנני מתחייב כי:

12.1 העובדים לא יכנסו למאגרי המידע או לתוכניות מחשב שאינן דרושות לביצוע השירות ולא יעתיקו כל מידע שאינו דרוש במישרין לביצוע השירות.

"עסקי שמור"

- 12.2 כי העובדים ישתמשו אך ורק בתוכנות שנרכשו על פי רישיון ולאחר שווידאו שאין בתכנה וירוסים.
- 12.3 כי העובדים לא ישוטטו במתקני החברה ללא צורך וללא הרשאה.
- 12.4 כי העובדים יצייתו להוראות החברה לגבי אבטחת מידע.
- 13 מתחייב שלא להעסיק עובדים ונותני שירותים חיצוניים שהורשעו בעבירה הקשורה בעבירות מחשב, גניבה, פריצה, הונאה, או מרמה, או שמתנהלת נגדם חקירה פלילית באחד הנושאים האמורים ולידע את החברה בכל מקרה בו הוגש ו/או צפוי להיות מוגש כנגד מי מהעובדים כתב אישום ו/או בכל מקרה שמי מהעובדים הורשע בעבירת פלילית. החברה תהא רשאית להורות, לפי שיקול דעתה, להחליף את העובד בעובד אחר.
- 14 ידוע לי כי על כל העובדים שיש או שתהיה להם גישה למערכת עיבוד הנתונים של החברה, להתחייב בכתב בעניין שמירת הסודיות כאמור לעיל ולהקפיד על פעילות תוך שמירת נהלי החברה כפי שישונו מעת לעת.
- 15 מאשר לחברה לבצע על חשבוני בדיקה על מנת לוודא, במהלך ובתום עבודתי בחברה באם נגרמו לה נזקים על ידי ו/או מי מטעמי.
- 16 התחייבות זו הינה לצמיתות ותישאר בתוקף גם לאחר סיום מתן השירות בחברה.
- 17 אחראי לכל נזק שיגרם לחברה כתוצאה מהפרת התחייבויותיי שבמסמך זה ומתחייב בזה לשפות את החברה על כל הוצאה או הפסד שיגרמו לה כתוצאה מההפרה.
- 18 אני מתחייב שלא לפעול בניגוד עניינים עם החברה.
- 19 אני מתחייב לדווח מיידית למנהל ההכנסות על כל מקרה בו אני עלול להימצא במצב של ניגוד עניינים בין הדרישות לביצוע העבודה/השירות בחברה לבין עבודה עם גופים אחרים.
- 20 הנני מצהיר, כי אינני נמצא במצב של ניגוד עניינים בין דרישות השירות בהתקשרות עם החברה לבין עבודה עם גופים אחרים הקשורים במישרין ו/או בעקיפין לחברה.
- 21 להלן פירוט של רשימת לקוחות בעלי זיקה ישירה או עקיפה לחברה שבגינם עלול להיווצר ניגוד עניינים:
-
-
-
- 22 אני מצהיר, כי אין לי קשר אישי, קשר משפחתי או קשר עסקי, ישיר או עקיף, עם מי מחברי ועדת המכרזים, עם מי מהנהלת החברה.
- בסעיף זה: "קשר משפחתי" - בן זוג, הורה, בן, בת ובני זוגם, אח או אחות וילדיהם, גיס, גיסה, דוד, דודה, חם, חמות, חתן, כלה, נכד או נכדה, לרבות חורג או מאומץ, או אדם אחר הסמוך על שולחני או שאני סמוך על שולחני.
- 23 יובהר, כי היכרות על רקע מקצועי או אישי, כשלעצמן, אינן מהוות ניגוד עניינים, אך יש לדווח עליהן בנספח זה. להלן פירוט של קשר אישי או עסקי שבגיננו עלול להיווצר ניגוד עניינים:
-
-
-
- 24 בכל מקרה בו אפר התחייבות זו או חלק ממנה, אפצה את החברה בגין כל נזק ישיר ו/או עקיף שיגרם לחברה כתוצאה מההפרה בפיצוי מוסכם בסך של 10,000 ₪ וזאת מבלי לגרוע מכל סעד ו/או תרופה שיעמדו לזכות החברה על פי כל דין.

"עסקי שמור"

המוסמכים מטעם נותן השירות:

(1) שם: _____ תפקיד: _____ חתימה: _____

(2) שם: _____ תפקיד: _____ חתימה: _____

חותמת הספק

"עסקי שמור"

נספח א' לנספח 4

הצהרת סודיות למאגרי מידע - מי אביבים

פרטים אישיים

	שם פרטי באנגלית		שם פרטי
	שם משפחה באנגלית		שם משפחה
	מחלקה		ת.ז.
	שם משתמש (IT)		תפקיד
			דוא"ל (לשימוש IT)

הצהרת סודיות

אני, החתום מטה, מתחייב בזאת, כי אשמור על סודיות כל הנתונים וכל המידע שיגיעו אלי במסגרת עבודתי בחברת "מי אביבים" או עבור "מי אביבים" ולא אמסור כל נתון וכל מידע, בין בעל-פה, בין בכתב, בין באמצעי מגנטי או אופטי, ובין בכל צורה אחרת לשום גורם בלתי מורשה, אלא לאחר שאקבל היתר בכתב ממנהל מאגר המידע. אני מתחייב/ת שלא לעשות שימוש בנתונים ו/או במידע שלא לשם ביצוע תפקידי ב"מי אביבים" או עבור "מי אביבים".

אני מתחייב/ת שלא לשמור ברשותי, ושלא להוציא מ"מי אביבים" כל מסמך, מקור או העתק שהגיע אלי במסגרת עבודתי.

כמו כן, אני מתחייב שלא לצלם ו/או להקליט ו/או לשמור במכשיר נייד ו/או במצלמה ו/או התקן נייד ו/או במכשיר אחר מידע/נתונים הנוגעים ל"מי אביבים", בין היתר צילומים, תמונות, הקלטות, מידע על החברה וכיו"ב. התחייבות זו הינה לצמיתות ותישאר בתוקף גם לאחר סיום תפקידי בחברת "מי אביבים" או עבור "מי אביבים". מבלי לפגוע או לגרוע מכל זכות וסעד העומדים לכם לפי הדין, הפרת התחייבותי זו או כל חלק ממנה, תזכה אתכם בפיצוי בהתאם להנחיית החוק.

תאריך החתימה	שם פרטי ושם משפחה	חתימה

נספח בטיחות וגיהות

נספח בטיחות זה מצורף כנספח מס' 5 להסכם התקשרות בין מי אביבים 2010 בע"מ (להלן, "המזמין") לבין _____ (להלן, "הקבלן"), מיום _____ (להלן, "תאריך ההסכם").

הוראות הסכם בטיחות זה וההנחיות המופיעות בו, יחייבו את הקבלן ואת כל הגורמים מטעמו (לרבות ומבלי לגרוע, עובדיו, קבלני משנה ועובדים של קבלני משנה כאמור) המעורבים בביצוע העבודות ו/או מתן השירותים עבור "המזמין" תחת ההסכם. הקבלן יהא אחראי לכך, כי כל הגורמים כאמור ימלאו ויקיימו באופן מלא את כל הוראות נספח בטיחות זה על כל ההנחיות המופיעות בו.

מובהר בזה, כי הוראות הסכם בטיחות זה וההנחיות המופיעות בו, באות בנוסף להוראות מסמכי המכרז, ואין בהן כדי לגרוע ו/או להפחית מהוראות מסמכי המכרז, לרבות, ללא הגבלה, מאחריות ו/או התחייבויות הקבלן על פי הן. הוראות הסכם בטיחות זה ומסמכי המכרז הינן משלימות זו את זו – ועל הקבלן יהא לבצע את כל ההוראות המוטלות עליו, לרבות הוראות נוספות שיינתנו לו על ידי המזמין מעת לעת. מקום בו תתקיים סתירה כלשהי בין הוראה מהוראות מסמכי המכרז לבין הוראה מהוראות נספח הבטיחות, יפנה הקבלן ליועץ הבטיחות מטעם המזמין – והחלטתו תהא מכרעת. לא פנה הקבלן כאמור – ישא במלוא האחריות לכל מעשה או מחדל כתוצאה מכך, וכן בהוצאות שינבעו מכך.

מובהר כי כל הפעולות המוטלות על הקבלן לפי הסכם זה – תהיינה באחריותו ועל חשבונו.

בעת ביצוע עבודות בניה ובניה הנדסית כמשמעותם בחוק, הקבלן יהווה קבלן ראשי ו"מבצע הבניה" כמשמעותם בפקודת הבטיחות בעבודה ותקנותיה, על כל המשתמע מכך

1. כללי -

- 1.1. קבלן המבצע עבודה באתרי המזמין יהיה אחראי לכל נושאי הבטיחות בעבודות המבוצעות על ידו ו/או מטעמו ובאספקת השירותים לתאגיד על ידו ו/או מטעמו, בהתאם לנסיבות העניין.
- 1.2. הקבלן מתחייב למלא אחר הוראותיו של כל דין ובכלל זה לפעול בהתאם להוראות כל דין הנוגע לבטיחות ו/או גהות בעבודה, לרבות ומבלי לגרוע, ההוראות הקבועות בפקודת הבטיחות בעבודה (נוסח חדש), תש"ל – 1970, חוק ארגון הפיקוח על העבודה, תשי"ד – 1954, חוק שעות עבודה ומנוחה תשי"א 1951, חוק עבודת הנוער תשי"ג 1953, חוק עבודת נשים תשי"ד 1954, פקודת התאונות ומחלות משלוח היד (הודעה) 1945, חוק החשמל תשי"ד 1954, תקנות הבזק והחשמל (התקרבויות והצטלבויות בין קוי בזק לקווי חשמל) התשמ"ו 1986, חוק למניעת מפגעים, התשכ"א – 1961, חוק רישוי עסקים, התשכ"ח – 1968, חוק הגז (בטיחות ורישוי), התשמ"ט – 1989, חוק החומרים המסוכנים, התשנ"ג 1993 ובנהלי המזמין (לרבות כל התקנות שהוצאו, ואשר יותקנו מעת לעת, מכוחן). הקבלן לוקח על עצמו את האחריות לכל תביעה שתוגש נגדו ונגד מי המזמין וכל מי מטעמה עקב הפרת כל הוראה מהוראות הדין ומהוראות אלה.
- 1.3. הקבלן יעסיק ממונה בטיחות מטעמו בעל אישור כשירות לצורך עמידה בכל דרישות החוק ונספח בטיחות זה.
- 1.4. אחת לתקופה כפי שיידרש ע"י נציגי הקבלן יגיש הקבלן דוח בטיחות למזמין.

1.5. הקבלן יקיים ויתחזק מערכת ניהול בטיחות הכוללת:

"עסקי שמור"

- א. נהלים אירגוניים ונהלים לעבודות בסיכון.
- ב. מערך לאיתור ובקרה בגורמי סיכון.
- ג. מערך בדיקות תקופתיות.
- ד. מערך לדיווח ותחקיר תאונות וכמעט תאונות עבודה.
- ה. מערך לעבודה מול קבלני משנה.
- ו. מערך הדרכה לעובדיו ולשלוחיו.
- ז. מערך לטיפול במצבי חירום.
- ח. מערך בדיקות רפואיות.
- ט. ניהול ותיעוד מסמכי בטיחות.

1.6. הקבלן מצהיר כי לא ירשה לנוער מתחת לגיל 18 להימצא בתחומי חצרי המזמין.

1.7. הקבלן מצהיר, כי הוא מודע לכך שבעבודות מסוימות על פי דרישת המפקח עליו לבצע תכנון בטיחות לפרויקט טרם תחילת העבודה על ידי בעל מקצוע מתאים, והקבלן מתחייב לעשות כן בהתאם להנחיות שינתנו לו לשם כך על ידי יועץ הבטיחות של התאגיד כאמור. כמו כן מצהיר הקבלן שלא יחל בעבודות מסוימות אלו עד שיועץ הבטיחות של התאגיד. יאשר את תכנון הבטיחות. הקבלן מצהיר כי כל עבודותיו יתבצעו בהתאם לתכנון הבטיחות לפרויקט. מובהר, כי תכנון הבטיחות יוכן על חשבונו של הקבלן. עותק מתכנון הבטיחות ישמר באתר העבודה.

1.8. הקבלן מצהיר ומתחייב כי יעסיק אך ורק עובדים מיומנים, בין טכנית ובין ניהולית, ובכלל זה עובדים בעלי כישורים מיוחדים, ככל שהדבר נדרש בנסיבות העניין על ידי המזמין ו/או עפ"י כל דין, ובפרט, אך מבלי לגרוע, בעבודות הבאות: פיצוצים, חפירה, עבודות הריסה, עבודות עם ביטומן חם, עבודות חשמל, הפעלת ציוד הרמה, מפעילי מלגזה, עבודות בגובה וכיוצא באלה. כן מתחייב הקבלן להעסיק אך ורק אנשים מורשים ומוסמכים כדין ובתוקף כל אימת שנדרשת הסמכה, רשיון, היתר ו/או הרשאה כלשהי עפ"י כל דין.

1.9. הקבלן המבצע ידאג לספק על חשבונו את כוח האדם המיומן והמוסמך וכן את כל החומרים, הציוד והמתקנים הנדרשים על מנת ליישם את כל סידורי הבטיחות והגהות הנדרשים לביצוע העבודה עפ"י הנחיית יועץ הבטיחות במזמין ועפ"י דרישות כל דין.

1.10. הקבלן מתחייב להעמיד לרשות עובדיו וכל המועסקים מטעמו בביצוע העבודות ו/או מתן השירותים כלים וחומרים מטיב מעולה ובכמות מספקת, וכן מתחייב לסלק מחצרי המזמין כל ציוד או חומר פגום.

1.11. הקבלן המבצע יערוך בדיקות, ע"י בודקים מוסמכים, לציוד עברו נדרשות בדיקות אלה עפ"י כל דין, בהתאם להנחיות מנהלת הבטיחות באתר ועפ"י דרישות כל דין. הציוד הנבדק יסומן באופן ברור.

1.12. הקבלן המבצע ינהל תיעוד תקף ומעודכן לנושאים הבאים:

- א. הפנקס הכללי של האתר, כנדרש על פי כל דין.
- ב. פנקס הדרכת העובדים באתר, כנדרש על פי כל דין.

"עסקי שמור"

- ג. רישיונות והסמכות העובדים העוסקים בתפקידים להם נדרש רישיון, היתר או הסמכה על פי כל דין או על פי הוראות המזמין (כגון: הסמכה לעבודה בגובה חשמלאי, מנופאי (מפעיל עגורן), מלגזן רתך, וכיו"ב).
- ד. רישיונות לציוד ותעודות ביטוח לציוד הנמצא באתר או המופעל באתר, כולל תסקירים עדכניים של בודק מוסמך (לציוד עברו נדרשת בדיקה זאת עפ"י החוק).
- ה. העתקי דוחות ביקורת ומבדקים של גורמים שונים (כגון: משרד העבודה וכיו"ב).
- 1.13 על הקבלן, עובדיו וכל הגורמים מטעמו להישמע בכל עת להנחיות המפקח מטעם התאגיד ויועץ הבטיחות של התאגיד, להזדהות עפ"י דרישה ולעצור את העבודה על פי דרישתם.
- 1.14 עובד קבלן אשר יפר הוראות בטיחות צפוי לנקיטת אמצעים כנגדו, כגון: קנסות אשר ישלם הקבלן למזמין, על פי דרישת המזמין, ובמקרים מסוימים אף השעיה מעבודתו באתר.
- 1.15 על הקבלן למלא, על אחריותו ועל חשבונו, את התנאים הבאים:
- א. הקבלן הנו קבלן רשום ובעל כל הסיווגים המקצועיים הנדרשים כדין לביצוע העבודה לשמה הוא נמצא באתר.
- ב. כל עובדי הקבלן המשתתפים בעבודה כשירים (לרבות מבחינה בריאותית), מורשים ומוסמכים על פי כל דין לביצוע עבודתם.
- ג. מובהר, כי כל עובדי הקבלן, או כל גורם אחר מטעמו, המשתתפים בעבודה יעברו תדריך בטיחות בדבר כל הסיכונים בעבודתם.
- ד. כלי הרכב, המתקנים והציוד בו משתמש הקבלן מצוידים באישורים, רישיונות וביטוחים מתאימים לעבודתם והם נבדקו ע"י הרשויות המוסמכות ובודק מוסמך עפ"י העניין.
- ה. הקבלן חתם על נספח בטיחות זה ואישר כי קרא והבין את האמור בו.
- 1.16 הקבלן יעביר למפקח מטעם המזמין דיווחים מידיים על אירועי בטיחות חריגים, כולל תאונות, "כמעט תאונות", גורמי סיכון בטיחותיים ומצבים מסוכנים אחרים.
- 1.17 יובהר, כאמור לעיל, כי אין בחובות שנמנו לעיל כדי להגביל את האחריות המוטלת על הקבלן לפי הוראות כל דין. מבלי לגרוע מהוראות נספח בטיחות זה, הוראות מסמכי המכרז והוראות כל דין, הקבלן מתחייב בזה לנהוג כפי שקבלן סביר נוהג בעת ביצוע עבודה בעלת אופי דומה לעבודה המוזמנת.
- הדרכה**
- 2
- 2.1 הקבלן יבצע הדרכת בטיחות לכל עובדיו על ידי ממונה הבטיחות לפחות אחת לשנה בכל הקשור לסיכונים בעבודתם ויוודא הבנת ההדרכה על ידי מעבר מבחן ידע בהצלחה.
- 2.2 ההדרכה תינתן בכתב ובעל פה ובשפה המובנת לאותם עובדים. העתקים מאישורי ההדרכה יהיו באתר ויצורפו "לפנקס הכללי".
- 2.3 הקבלן יחתים את עובדיו על כך שהם קבלו והבינו את הנאמר בהדרכה.
- 2.4 הקבלן ישמור תיעוד מהדרכות אלו ויעביר עותק ליועץ הבטיחות של המזמין במידה ויתבקש לעשות כן. במקרה של עבודות מיוחדות להן ידרש תכנון בטיחות יבצע הקבלן תדריך לכל עובדיו בהתאם לתכנון הבטיחות של העבודה.

"עסקי שמור"

- 2.5 כל החבויות החלות על מנהל העבודה יחולו על הקבלן במקרים בהם מנהל העבודה נעדר.
- 2.6 מנהל העבודה יהיה אמון מטעם הקבלן על צוות העובדים ועל ביצוע העבודה ויהיה אחראי, בין השאר, לנושאים המפורטים להלן, וזאת מבלי לגרוע מאחריות וחבויות הקבלן על פי נספח זה, הוראות ההסכם ו/או הוראות כל דין:
- א. הכרת האתר, תנאי השטח באתר והסיכונים הקיימים בו.
 - ב. ארגון האתר, גידור ושילוט עפ"י דרישות החוק ודרישות המזמין.
 - ג. הכרת כלל האמצעים והציוד הקיימים באתר, כולל הבנת דרישות החוק בהפעלתו הבטוחה, בדיקתו, רישיונות נדרשים וכיוב'.
 - ד. וידוא כי המועסקים באתר הנם אך ורק בעלי מקצוע מוסמכים ובקיאים בתחום עיסוקם.
 - ה. הנחיית כלל העובדים להישמע לכל הנחיות גורמי הבטיחות בכל עת, להזדהות ולעצור את העבודה עפ"י דרישתם.
 - ו. מתן הוראות עבודה וחלוקת העבודה תוך פיקוח על סידורי הבטיחות והגהות ואכיפת משמעת בטיחות נדרשת על העובדים.
 - ז. אספקת ציוד המגן האישי הנדרש, אכיפת השימוש בו בכל עת והחלפתו כשאינו תקין או בלוי.
 - ח. הסדרת כל הנדרש בנושאי שירותים, רווחה, אוכל שתייה וגהות של העובדים.
 - ט. עשיית שימוש בציוד בדוק ותקין, כולל קיום תסקירי בדיקה עדכניים ע"י בודק מוסמך במידת הצורך.
 - י. קיום הדרכת בטיחות לעובדים חדשים וכן הדרכת בטיחות שוטפת לכלל העובדים אשר באחריותו כולל קבלני משנה ושלוחים, בכל נושאי הבטיחות.
 - יא. דיווח מיידי על אירועים חריגים, מפגעים, מקרים מסוכנים או תאונות (לרבות "כמעט תאונות") למזמין.
 - יב. אחריות לבטיחות המבקרים בתחום עבודתו.
 - יג. אחריות הבטיחות בתעבורה בתוך האתר.
 - יד. אחריות לדיווחי בטיחות למפקח מטעם המזמין לפי דרישתו, נוסף לדיווחים הקבועים המתחייבים מדרישות החוק.
 - טו. כל פעילות אחרת הנדרשת עפ"י כל דין.

סביבת העבודה

- 3
- 2.1 על אתר העבודה להיות מגודר ומשולט כנדרש על פי הוראות כל דין, באופן שימנע כניסה בלתי מבוקרת של אנשים או כלי רכב לאזור העבודה.
- 2.2 כל אזורי העבודה ועמדות העבודה, נקודות האחסון והמעברים ישמרו פנויים ונקיים ככל הניתן, ללא מהמורות ומכשולים.
- 2.3 ציוד יאוחסן בצורה מסודרת במתקנים המיועדים לכך, האתר ינוקה מפסולת אשר תסולק על ידי הקבלן מדי יום.
3. כלי עבודה חשמליים
- 3.1 הקבלן מתחייב לספק כלי עבודה ידניים מטלטלים המופעלים בחשמל, העומדים בתקנים והם בעלי בידוד כפול.

"עסקי שמור"

- 3.2 כל כלי עבודה המחובר לכבל הארכה יהיה מחובר ללוח שבו מפסק לזרם דלף (מפסק פחת), בין שהלוח קבוע ובין שהלוח נייד.
4. ציוד מגן אישי
- 4.1 הקבלן מתחייב להחזיק במקום עבודתו ציוד מגן אישי מתאים לכל סוגי הסיכונים הכרוכים בעבודות אותן הוא מבצע, בין באמצעותו ובין באמצעות אחרים, וכן לספק לכל מבקר או עובד ציוד כנדרש בהוראות כל דין ובהוראות המזמין לרבות מבלי לגרוע בתקנות הבטיחות בעבודה (ציוד מגן אישי), התשנ"ז - 1997.
- 4.2 הציוד יסופק ע"י הקבלן כשהוא תקין וראוי לשימוש.
5. פיגומים, מתקני הרמה
- 5.1 פיגומים יותקנו לשימוש עפ"י התקנות הקיימות ובפיקוח של "בונה מקצועי לפיגומים" המוסמך לפי הוראות הדין הרלבנטיות כאשר נדרש זאת.
- 5.2 מתקני הרמה יהיו בדוקים עפ"י דרישות החוק עפ"י בודק מוסמך, טרם תחילת השימוש בהם באתר.
6. כלים מכניים הנדסים
- 6.1 כל כלי מכני הנדסי, כגון: כלי הרמה, אביזרי הרמה, מנוף וכ"י, יהיו תקינים ובעלי רישוי תקף כדין. הקבלן מתחייב לבדוק את רישוי הכלים טרם כניסתם לאתר של המזמין, וכן מתחייב כי בביצוע העבודות לא יעשה שימוש כלשהו בכלי מכני הנדסי שאינו בעל רישוי תקף כדין ו/או שאינו תקין.
- 6.2 מובהר בזאת, כי הקבלן מתחייב לדאוג לכך כי כל מפעיל כלי מכני הנדסי כאמור יהיה מוסמך לכך על פי כל דין ובעל רשיון תקף כדין.
7. כימיקלים וחומרים מסוכנים
- 7.1 הקבלן מתחייב לבצע בדיקה מדידה ואיתור של חומרים העלולים לגרום נזק בריאותי ובכלל זה חומרים רעילים ו/או נפוצים ו/או מקרינים, בכל מקרה בו נמצאים ו/או עלולים להימצא באתר העבודה אדים, גזים, עשן או חומרים מסוכנים אחרים כלשהם, ובכלל זה גורמים כימיים ו/או פיסיקליים ו/או ביולוגיים הנחשבים כגורמי סיכון.
- 7.2 הקבלן לא יתחיל בביצוע עבודה שבה יש צורך בכניסת אדם לבור או שוחה או תא או כל מקום מוקף, כל עוד לא ננקטו כל האמצעים לבדיקה של המצאות חומרים סוכנים, לא סולקו החומרים המסוכנים בעזרת אמצעים מתאימים, לא נעשה איטום או מניעה בדרך טכנולוגית אחרת של חדירת חומרים מסוכנים, בכל עת שבו עשוי אדם להימצא במקום המוקף, וכל עוד לא בוצעה בדיקה נאותה אשר תוצאותיה יצביעו על אי המצאות חומרים מסוכנים או חוסר חמצן במקום.
8. עבודה בשוחות ביוב – "מקום מוקף"
- 8.1 לפני הכניסה למקום מוקף כגון שוחות או תאי ביוב יבצע הקבלן תכנון עבודה מוקדם על ידי ממונה הבטיחות של הקבלן, היתר העבודה ייבדק על ידי יועץ הבטיחות של התאגיד והעבודה תתבצע רק לאחר אישורו ובהתאם להיתר עבודה זה.
- 8.2 נושאים המחייבים התייחסות בהיתר עבודה זה:
- א. שלילת המצאות גזים רעילים במקום המוקף.
- ב. וידוא המצאות חמצן בערכים תקינים.

"עסקי שמור"

- ג. אוורור המקום המוקף במקרה של המצאות גזים מזיקים או חוסר בחמצן וכניסה מחודשת רק לאחר בדיקה מחודשת ורק על ידי שימוש בציוד נשימה מתאים.
- ד. שימוש בציוד מגן אישי המאפשר חילוץ מהיר מתוך השוחה כגון שימוש בריתמה עם חבל המחובר למתקן חילוץ.

9. פסולת באתר

- 9.1 הקבלן יערוך מדי יום את כל הסידורים הנדרשים לפינוי פסולת ומכשולים מהאתר וידאג לביצוע סילוק פסולת יומית למקום מוסדר ומאושר לצורך כך.
- 9.2 פינוי פסולת חומרים מסוכנים יהיה בהתאם להוראות ותקנות המשרד להגנת הסביבה.

10. מבקרים באתר

- 10.1 מבקרים יכנסו לאתר העבודה באישור מנהל העבודה בלבד.
- 10.2 במידה ויורשו מבקרים להיכנס לאתר ייעשה הדבר בליווי צמוד תוך כדי שימוש בציוד מגן אישי רלוונטי.
- 10.3 הקבלן יהא אחראי לדאוג לבטיחות האתר, בכל עת, לרבות בעת ביקורים באתר על ידי צדדים שלישיים כלשהם.

11. חירום

- 11.1 על הקבלן לוודא שהוא והעובדים מטעמו בקיאים במצבי החירום העלולים להתפתח בתחומי ובאזורי עבודתו וכי הוא יודע להתמודד עם מצבי חירום אלה.
- 11.2 הקבלן יספק ויחזיק באתר ציוד עזרה ראשונה לעובדיו ע"פ תקנות הבטיחות (עזרה ראשונה) 1988, וימנה אדם שעבר הכשרה על ידי רשות הסמכה להגשת עזרה ראשונה באתר העבודה. הקבלן יקצה רכב שישהה באתר בכל זמן שמתבצעת עבודה, שישמש לפינוי נפגעים למתקן רפואי, או בית חולים בשעת חירום.

12. דיווח וטיפול בתאונת עבודה

- 12.1 בהתרחש תאונת עבודה עדיפות הטיפול הראשונה היא לדאוג לבריאותם ושלומם של הנפגעים ולדאוג לפינוי מהיר ויעיל בעת הצורך.
- 12.2 במקביל, יש לדווח מיידית בטלפון על האירוע למזמין העבודה.
- 12.3 על המנהל הממונה לדאוג למילוי טופס "דיווח על תאונת עבודה".
- 12.4 לכל תאונה יבוצע תחקיר על ידי הקבלן, על מנת להבין את אופן התרחשותו ולמנוע הישנותו באמצעות הסקת מסקנות והפקת לקחים מעשיים הניתנים ליישום. עותק מהתחקיר יימסר למזמין.

תאריך _____ שם ומשפחה: _____

ת.ז.: _____ ח.פ.: _____

חברה: _____ חתימת הקבלן: _____

תאריך

חתימת הקבלן

שם הקבלן

"עסקי שמור"

נספח 5 (2)

תנאים מיוחדים לעבודות בחום

תאריך: _____

לכבוד
מי אביבים 2010 בע"מ (להלן: "החברה")
שדרות שאול המלך 37
תל אביב

א.ג.ג.,

הנדון: תנאים מיוחדים לביצוע עבודות בחום

הננו מאשרים בזאת, כי ביצוע עבודות כמוגדר בהסכם על ידנו ו/או כל הפועל מטעמנו, מותנה בקיום הנוהל שלהלן:

1. המונח "עבודות בחום" פירושו: ביצוע עבודות כלשהן הכרוכות בריתוך, הלחמה קשה רכה, עבודות באמצעות מבער (כגון חיתוך, זיפות ואיטום), עבודות קידוח, השחזה, חיתוך דיסק, הבערת חומרים וכל עבודה הכרוכה בפליטת גזים ו/או להבות.
 2. ככל שנבצע "עבודות בחום", נמנה אחראי מטעמנו (להלן - "האחראי") שמתפקידו לוודא כי לא תבוצענה עבודות בחום, שלא בהתאם לנוהל זה.
 3. בטרם תחילת ביצוע העבודות בחום, יסייר האחראי בשטח המיועד לביצוע העבודות ויוודא הרחקת חומרים דליקים מכל סוג, ברדיוס של 10 מטר לפחות ממקום ביצוע העבודות בחום, כאשר חפצים דליקים שלא ניתן להרחיקם יש לכסות במעטה בלתי דליק, כגון שמיכת אסבסט או מעטה ברזנט רטוב.
 4. האחראי ימנה אדם אשר ישמש כצופה אש (להלן - "צופה אש"), המצויד באמצעי כיבוי מתאימים וישימים לסוג חומרים הבעירים שבסביבת מקום ביצוע העבודות בחום.
 5. ליד מבצע העבודה יוצב "צופה אש" שמתפקידו להשגיח כל עת ביצועה, כי אש או ניצוצות אינם מתפתחים לכלל שריפה.
 6. על "צופה אש" להמשיך ולהשגיח על סביבת העבודה, לפחות 30 דקות מתום ביצועה, תוך שהוא מוודא כי לא נותרו כל מקורות להתלקחות חוזרת.
- מובהר, כי נוהל זה מהווה התניה מינימאלית וכל תנאי בטיחות נוספים להם הננו מחויב על פי כל דין ועל פי פוליסת ביטוח שערכנו כמוגדר בהסכם יוסיפו על האמור לעיל.
- הננו מתחייבים לוודא וערבים לכך כי קבלנים ו/או קבלני משנה מטעמנו יקפידו על ביצוע נוהל זה.

ולראיה באנו על החתום:

(תפקיד החותם)

(שם החותם)

(חתימת המצהיר)

"עסקי שמור"

נספח 5 (3)

הצהרה והתחייבות

תאריך _____
לכבוד,
מי אביבים 2010 בע"מ

א.נ.,

הנני מאשר בזה כי קראתי בעיון את הוראות הבטיחות לעבודות קבלנים, הבנתי היטב את משמעות האמור בהן ואני מתחייב לפעול בהתאם להוראות אלה.

הנני מאשר, כי אני מעסיק "ממונה בטיחות מורשה" אשר אחראי על ישום הוראות הבטיחות ומתן הדרכת בטיחות לי ולעובדים והבנתי את תוכנה.

הנני מתחייב להקפיד על קיום כל ההוראות, ההנחיות והדרישות להבטחת תנאי הבטיחות והגהות בכל הקשור לביצוע העבודה נשוא ההסכם.

הנני מתחייב להעביר את כללי הבטיחות לכל המועסקים אצלי ישירות ובעקיפין ולדאוג לכך שיבצעו את ההוראות כלשונן.

הנני מתחייב בזאת להקפיד על קיום הוראות הדין, הכללים, ההוראות וההנחיות לרבות הוראות והנחיות הגורמים המוסמכים למען שמירת בטיחותי האישית, בטיחות העובדים וכל הבא מטעמי וכל צד שלישי על מנת למנוע פגיעה בהם, באחרים ובציוד.

בלי לגרוע מכל התחייבות מהתחייבויותי הנני מתחייב לדאוג לכיסוי ביטוחי מתאים, להנחת דעתו של יועץ הביטוח של המזמין שיכסה כל נזק שייגרם למזמין לעובדיה ולצדדים שלישיים כלשהם כתוצאה מביצוע העבודה על ידי ו/או מטעמי.

העתקים מפוליסת הביטוח ואישורים על תשלום הפוליסות ימסרו ויבדקו ע"י יועץ הביטוח של המזמין עוד בטרם התחלת ביצוע העבודות.

שם הקבלן: _____

מנהל העבודה מטעם הקבלן:

שם: _____ ת.ז. _____ כתובת: _____

מספר טלפון: _____ מספר פקס: _____

שם חתימה וחתימת הקבלן: _____

שם וחתימת מנהל העבודה: _____

"עסקי שמור"

נספח 6

טופס הצהרה בהתאם לסעיף 5(כ) להסכם במכרז פומבי רגיל מס' 565/20

אני הח"מ, _____ בעל/ת ת.ז. _____, לאחר שהוזהרתי כי עלי להצהיר את האמת וכי אם לא אעשה כן אהיה צפויה לעונשים הקבועים בחוק, מצהיר/ה בזה בכתב כלהלן:

1. אני מנהלה של חברת _____ בע"מ ח.פ. _____ (להלן: "המציע") ומוסמך מטעמה ליתן תצהיר זה כחלק ממכרז פומבי מס' 565/20 לתכנון, אספקה, התקנה והרצה של מערכת טיוב להרחקת המזהם פרכלורט ממי הקידוח בבאר צהלה שבאחריות חברת מי אביבים 2010 בע"מ (להלן: "החברה"), שירותי הפעלה ותחזוקה למערכת הטיוב ואספקת מי שתייה לחברה.
2. אני מתחייב בזה כי יחס ההשבה הכללי של מערכת הטיוב לא יפחת 98% לאורך כל תקופת ההפעלה.
3. אני מתחייב כי ריכוז המזהם הפר-כלורט הנדרש ביציאה ממערכת הטיוב ואספקתו לרשת המים לא יעלה על 30% מהערך הנדרש בתקנות.
4. אני מבין ומכיר כי הריכוז המירבי המותר על פי תקנות בריאות העם (איכותם התברואית של מי שתייה) (תיקון) התשס"א-2000, הידוע נכון למועד תצהירי זה הינו 20 מיקרו גרם לליטר.

אני מצהיר/ה כי זהו שמי, זו חתימתי ותוכן תצהירי אמת.

חתימת המצהיר/ה

תאריך

אישור עו"ד

אני הח"מ, עו"ד _____ מ.ר. _____, מאשר/ת בזה כי ביום _____ התייצב/ה בפניי מר/גב' _____ אשר זיהה/תה עצמו/ה בת.ז. שמספרה _____ / המוכר/ת לי באופן אישי, ולאחר שהזהרתיו/ה כי עליו/ה להצהיר את האמת וכי אם לא יעשה/תעשה כן יהא/תהא צפויה לעונשים הקבועים בחוק, אישר/ה את נכונות תצהירו/ה וחתם/ה עליו בפניי.

עו"ד (חתימה + חותמת)

"עסקי שמור"

נספח 6 (2)

טופס הצהרה בהתאם לסעיף 5(כ) להסכם במכרז פומבי רגיל מס' 565/20

אני הח"מ, _____ בעל/ת ת.ז. _____, לאחר שהוזהרתי כי עלי להצהיר את האמת וכי אם לא אעשה כן אהיה צפויה לעונשים הקבועים בחוק, מצהיר/ה בזה בכתב כלהלן:

1. אני מנהלה של חברת _____ בע"מ ח.פ. _____ (להלן: "המציע") ומוסמך מטעמה ליתן תצהיר זה כחלק ממכרז מס' 565/20 לתכנון, אספקה, התקנה והרצה של מערכת טיוב להרחקת המזהם האורגני פרכלורט ממי הקידוח בבאר צהלה שבאחריות חברת מי אביבים 2010 בע"מ, שירותי הפעלה ותחזוקה למערכת הטיוב ואספקת מי שתייה לחברה.
2. אני מתחייב בזה שאורך חיי השרף בררני הפעיל בתנאי הפעלה של:
 - 2.1 ספיקה מצטברת של 1.2 מיליון מ"ק.
 - 2.2 האמור בסעיף 2.1 לעיל ובתנאי שרמת המזהמים במי הגלם לא תעלה על 20% מהערכים הנקובים בבדיקות מי הגלם המצורפות למסמכי המכרז לכל פרמטר.
3. אורך חי השרף בררני הפעיל לא יפחת מ-18 חודשים או כמות המים והרכבה כמצוין בסעיף 2.1 ו-2.2 לעיל (קרי, ריכוז הפר-כלורט במים המסופקים לא יעלו על 30% מהערך המירבי המותר ב-90% משעות ההפעלה של מתקן הטיוב בתקנות). בכל מקרה לא יסופקו מים מטופלים בריכוז פר-כלורט שיעלה על 50% מהערך המירבי המותר בתקנות אלא באישור מיוחד של מי אביבים.

אני מצהיר/ה כי זהו שמי, זו חתימתי ותוכן תצהירי אמת.

_____ חתימת המצהיר/ה

_____ תאריך

אישור עו"ד

אני הח"מ, עו"ד _____ מ.ר. _____, מאשר/ת בזה כי ביום _____ התייצב/ה בפניי מר/גב' _____ אשר זיהה/תה עצמו/ה בת.ז. _____ שמספרה _____ / המוכר/ת לי באופן אישי, ולאחר שהוזהרתי/ה כי עליו/ה להצהיר את האמת וכי אם לא יעשה/תעשה כן יהא/תהא צפויה לעונשים הקבועים בחוק, אישר/ה את נכונות תצהירו/ה וחתם/ה עליו בפניי.

_____ עו"ד (חתימה +חותמת)