

חוברת פרטים ומפרטים טכניים

מהדורה 1.0

12/2022

תוכן עניינים

	מפרט ביצוע
4-6 -----	
7-29 -----	פרטים של מים
8 ----- הנחת קו מים בתעלה (כולל סרט סימון) -----	מס' 1
9 ----- קו מים בתוך עטיפת בטון -----	מס' 2
10 ----- השחלת צינור שרזול - קיר/ רק"ל -----	מס' 3
11 ----- מגוף בשוחה במדרכה ובכביש – פלדה -----	מס' 4
12 ----- מגוף בשוחה במדרכה ובכביש – PE -----	מס' 5
13 ----- הידרנט "3-1-3" הידרנט כפול "3-3" פלדה -----	מס' 6
14 ----- הידרנט "3-1-3" הידרנט כפול "3-3" PE -----	מס' 7
15 ----- שסתום אויר בקו מים – פלדה -----	מס' 8
16 ----- שסתום אויר בקו מים – PE -----	מס' 9
17 ----- מחבר דרסר -----	מס' 10
18 ----- הכנת חיבור למגרש "3"-4"-6" הכנה לקראת בנייה עתידית ללא שעון – פלדה -----	מס' 11
19 ----- הכנת חיבור למגרש "3"-4"-6" הכנה לקראת בנייה עתידית ללא שעון – PE -----	מס' 12
20 ----- חיבור לרשת מים עירונית "3"-4" -----	מס' 13
21 ----- חיבור לרשת מים עירונית-מד מים "OCTAVE" -----	מס' 13-B
22 ----- חיבור לרשת מים עירונית-מד מים "OCTAVE" -----	מס' 13-C
23 ----- חיבור בית עם מד מים כללי לבית אחד + הארקה -----	מס' 14
24 ----- חיבור בית עם שני מדי מים כלליים לשני בתים (או יותר) + הארקה -----	מס' 15
25 ----- חנוכייה פרטית לשעונים משניים + ברזים + הארקה -----	מס' 16
26 ----- התחברות בין קו פלדה לקו PE -----	מס' 17
27 ----- ניקוז/ריקון לקו מים לצורך ניקוי קו – פלדה -----	מס' 18
28 ----- ניקוז/ריקון לקו מים לצורך ניקוי קו – PE -----	מס' 19
29 ----- סוגי מכסים למים -----	מס' 20
30-53 -----	פרטים של ביוב
31 ----- הנחת קו ביוב בתעלה (כולל סרט סימון) -----	מס' 100
32 ----- קו ביוב בתוך עטיפת בטון -----	מס' 101
33 ----- השחלת צינור שרזול - קיר/ רק"ל -----	מס' 102
34 ----- שוחת בקרה מחוליות טרומיות -----	מס' 103
35 ----- מפל חיצוני / מפל פנימי/ שפיכה חופשית -----	מס' 104
36 ----- תא בקרה מלבני לביוב עם וברי ארובה -----	מס' 105
37 ----- תא בקרה מחומש לביוב -----	מס' 106
38 ----- שוחות בקווי ביוב מבטון בקוויים גדולים -----	מס' 107

39	----- חיבור צינור חדש לתא קיים + תא ביקורת חדש על קו קיים	מס' 108
40	----- חיבור קו ביוב PVC לאסבסט / PVC לבטון / PE ל PVC	מס' 109
41	----- פרט חיבור צינור PVC לתא בקרה בטון	מס' 110
42	----- תא שבירת לחץ/שוחת השקטה – פלדה	מס' 111
43	----- תא שבירת לחץ/שוחת השקטה – פוליאטילן	מס' 112
44	----- שוחת שסתום אוויר בקו סניקה לביוב – פלדה	מס' 113
45	----- שוחת שסתום אוויר בקו סניקה לביוב – PE	מס' 114
46	----- שוחת ניקוז/ניקוי בקו סניקה – פלדה	מס' 115
47	----- שוחת ניקוז/ניקוי בקו סניקה – PE	מס' 116
48	----- שוחת ניקוי בקו סניקה – פלדה	מס' 117
49	----- שוחת ניקוי בקו סניקה – PE	מס' 118
50	----- מפל מותקן בקיר תומך	מס' 119
51	----- פרטי עיגון למכסים	מס' 120
52	----- התקנת מכסה בטון/יציקה לשוחת פלסטיק - מכסה נובע	מס' 121
53	----- סוגי מכסים לכביש/מדרכה	מס' 122

1. מפרט ביצוע – תוכניות לביצוע

תוכניות לביצוע שיועברו לאישור מי אביבים יכללו את מפרט הביצוע (ראה יש להעביר למתכנן הוראות לתוכניות לביצוע עבור פרויקטים). הוראות אלו יוטמעו בדף ראשון של התוכניות ויהוו כחלק מהתנאי לחתימה לביצוע הפרויקט.

כל הפרטים שיבוצעו יתאמו את חוברת מפרטים ופרטים של מי אביבים מהדורה 1 דצמבר 2022.
תיאום מערכות יהיה באחריות המתכנן.

1.1 מפרט לביצוע עבודה

- 1.1.1** מכסים של שוחות קיימים ומתוכננים יותאמו לפי רום הכביש המתוכנן.
- 1.1.2** בזמן ביצוע העבודה ופירוק המכסים יש להקפיד על הנחתם במקום מוסדר (רצוי בכביש) באופן שלא יפגע באבן התעלה או אבן שפה.
- 1.1.3** לפני התחלת העבודה על הקבלן למדוד I.L, T.L של צינורות ביוב ותיעול קיימים במקומות של ההתחברות מתוכננות ובמקרה אי התאמה לפנות למתכנן ומפקח לקבל הנחיות לביצוע.
- 1.1.4** יש להתקין מגבולי שרשים מפוליאתילן לעצים, במקומות שהמרווח בין דופן צינור מים/ביוב/תיעול וגזע העץ קטן מ – 2.00 מ'.
- 1.1.5** עמודי תאורה או חשמל מתוכננים יותקנו כך שהמרווח בין דופן היסוד של העמוד ודופן צינור מים/ביוב/תיעול לא יפחת מ- 50 מ'.

1.2 קווי מים

- 1.2.1** לפני ניתוק ופירוק הצינור הקיים, באחריות המתכנן לתכנן קווי מים זמניים בקוטר מתאים באופן שיאפשרו אספקת מים סדירה למגרשים לצרכים סניטריים ולצרכי כיבוי אש. קוטר הצינור הזמני לא יפחת מ- 3" אליו יחוברו זמנית כל הצרכנים – תכנון החיבורים הזמניים יועבר ל-מפקח מי אביבים.
- 1.2.2** צינורות מים יהיו מחומר מתאים. צינורות פלדה עם ציפוי פנים מלט חלק וציפוי חיצוני עטיפת "טריו" בעלי ת"י ישראלי 530.
- 1.2.3** קווי המים יהיו בעלי עובי דופן המתאים לדרישות מי אביבים כדלקמן:
- צנרת בקטרים "12"-10" - עובי "1/4".
 - צנרת בקטרים "6" – 8" – עובי דופן "3/16".
 - צנרת בקטרים "3" – 4" – עובי דופן "5/32".
- 1.2.4** מיקום צינורות מים ועומקו לפי סטנדרט מי אביבים או לפי המסומן בתווית.
- 1.2.5** ברזי כיבוי יותקנו לפי ת"י 448. הברזים יכללו מתקן שבירה וכיסוי בטון כמצוין במפרט מי אביבים.

1.3 קווי ביוב ותיעול

- 1.3.1** שוחות על קו ביוב או תיעול ראשי יהיו מבטון טרומי.
- 1.3.2** על הקבלן למלא בחול ומלט/ CLSM את כל צינורות הביוב והתיעול המתוכננים לביטול מקוטר 20 ס"מ ומעלה.
- 1.3.3** באחריות הקבלן לפרק את שוחות הביוב והתיעול בקווים המבוטלים לעומק עד 2.00 מ' לפחות ולמלא בחול מהודק או בטון יצוק באישור המפקח.
- 1.3.4** באחריות הקבלן לסתום עם בטון את כל קצוות קווי הביוב והתיעול המבוטלים.

1.4 קווי תיעול

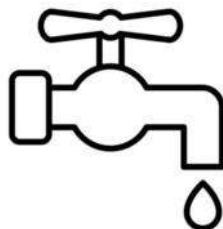
- 1.4.1** קווי תיעול בקטרים 0.40-1.50 מ' יהיו עשויים צינורות בטון בעלי ת"י 27 קלאס 5,4.
- 1.4.2** כל חיבור ניקוז בכיסוי פחות מ 0.7 ס"מ יבוצע מצינורות בטון קלאס 5.
- 1.4.3** הקולטנים יהיו טרומיים 2*30/80 או 2*45/80 בכל זוג קולטנים הקולטן במעלה יהיה קולטן רדוד בעומק 0.50 ס"מ והקולטן במורד יהיה עמוק בעומק 1.20 מ' בהתאם לסטנדרט עיריית תל-אביב, אם לא רשום אחרת.
- 1.4.4** חיבור בין צנרת בטון לשוחות יש לבצע עם מחבר , F-150 \ F-153 תוצרת "אקרשטיין" או ש"ע מאושר.
- 1.4.5** חיבור בין צנרת בטון יש לבצע עם מחבר F-101 \ F-104 \ F-153 תוצרת "אקרשטיין" או ש"ע מאושר.
- 1.4.6** יש לבצע הכנות בקירות התאים עבור חיבור צנרת בעתיד.

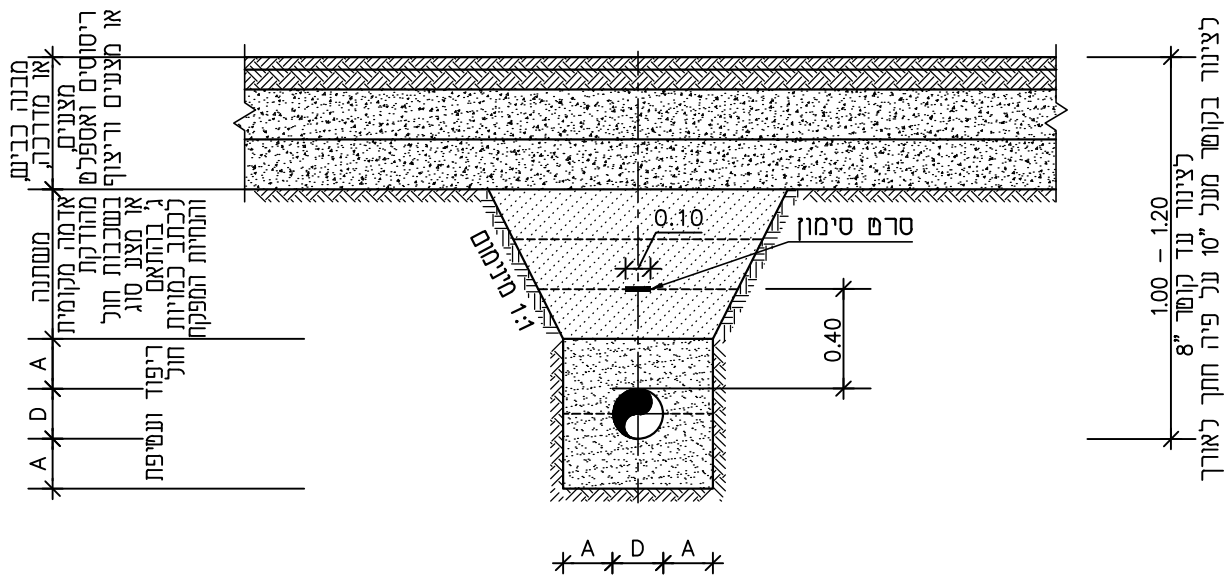
1.5 קווי ביוב

- 1.5.1** מכסי שוחות יהיו מברזל יציקה תואמי ת"י 489 עם סמל מי אביבים (בהתאם לפרטים הסטנדרטיים של חב' מי אביבים) ומותאמים לעומסים כדלקמן:
- לשוחות בכביש – סוג כבד 40 טון.
 - לדוחות במדרכה – סוג בינוני 12.5 טון.
- לשוחות במדרכה מרוצפת באבנים משתלבות מדגם "מורן".
- 1.5.2** סולם מנירוסטה לדוגמא תוצרת "ולפמן" וא ש"ע יבוצעו בכל השוחות בעלי עומק יותר מ- 3.5 מ'.
- 1.5.3** חיבור בין חוליות בטון של השוחות יש לבצע עם איטופלסט או ש"ע מאושר.
- 1.5.4** יש לבצע קווי ביוב מצינורות פי.וי.סי. קשיח עבה sn-8 קוטר 15-25 בעל ת"י 884, ולפי תקנים 1083,435 (מפרט).
- 1.5.5** החלטה סופית לגבי החלפת שוחות בחצרות תתקבל בשטח לפי הוראות המפקח. קוטר השוחה בשטח באישור המפקח.
- 1.5.6** שוחות מעומק 1.70 נ' יש לבצע חוליה עליונה בצורת קונוס. עם הנחת מכסה לכוון הכביש שלא יפגע באבן התעלה או אבן שפה לאורך הרחוב.

- 1.5.7** כל חיבור או קו ביוב בכיוסי פחות מ 1.00 מ' יבוצע עם עטיפת בטון מזוין בעובי 30 ס"מ לפי פרט סטנדרטי מס' 101.
- 1.5.8** בהפרשי גובה רום קרקעית הצינור בכניסה ויציאה מהשוחה יותר ממחצית קוטר נא לבצע את התחברות הצינור באמצעות מפל חיצוני.
- 1.5.9** חיבור בין צנרת פי.וי.סי. או פלדה לשוחות יש לבצע עם מחבר f-910 f-905 תוצרת "אקרשטיין" או ש"ע מאושר.
- 1.5.10** בשוחות הביוב יש להשתמש בתחתית פלסטית מובנת.
- 1.5.11** מיקום שוחות הביוב בשטח מגרשים פרטיים הינו משוער, באחריות הקבלן לגלות את כל חיבורי הביוב בתחומי המגרשים וחיבורם לקו ביוב חדש.
- 1.5.12** במקרים של חציות קווי ביוב (קו ראשי או חיבור) וקווי מים על הקבלן להניח את קווי הביוב באופן הבא:
- א.** קו הביוב הראשי או החיבור יונח תמיד מתחת לקו המים.
 - ב.** קו ראשי יונח במרחק אנכי מינימאלי של לפחות 1.0 מ' בין תחתית קו המים ל T.L של קו הביוב.
 - ג.** חיבור מגרש כנ"ל אבל במרחק אנכי מינימאלי של 0.7 מ'.
- 1.5.13** במקרה שאין אפשרות להניח את קו הביוב בהתאם לסעיף מס' 1 יש לעטוף את קו הביוב בבטון מזוין עם ביטומן לפי סטנדרט מס' 101 במרחק של לפחות 3.0 מ' לכל צד ולפנות למשרד הבריאות עבור קבלת אישורים לביצוע.
- 1.5.14** שוחות הקיימות בשטח מגוון יבלטו מעל פני האדמה ב- 30 ס"מ. בשוחות הנ"ל אין צורך בחוליות קוניות.
- 1.5.15** שוחות ביוב ותיעול מעומק מ – 4.00 מק יבוצעו לפי הנחיות ובאישור של יועץ בטיחות.
- חובת הקבלן להזמין את הפיקוח לפני התחלת העבודה על הקבלן לבדוק התאמת מצב קיים בשטח עם תכנון.**
- במקרה של אי התאמה נא לפנות למתכנן לצורך קבלת הוראות לביצוע.**
- באחריות הקבלן לשמור על יציבות הבניינים והגדרות בזמן ביצוע העבודה.**
- לפני התחלת העבודה על הקבלן להזמין למקום העבודה את כל הנציגים של השירותים התת – קרקעיים בתוואי הנחת הצינורות.**

פרטים של מים

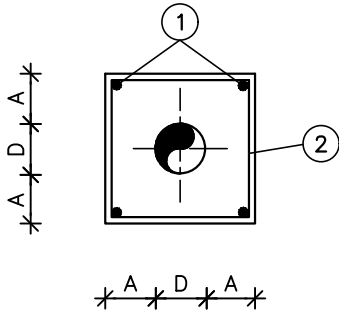




הערות:

1. $A=20$ אלא אם כן צויין אחרת בכתב הכמויות או בתכנית.
2. שיפוע החפירה לפי הנחיות יועץ קרקע ויועץ בשיחות של הקבלן ולפחות 1:1.
3. סרם סימון יהיה בצבע כחול עם הכיתוב "זהירות קו מים".
4. בקו מפוליאטילן מצולב סרם הסימון יהיה משולב 2 פסי נירוסטה.
5. במקומות שידרע, יבוצע המילוי מעל הריפוד והעטיפה ב-CLSM יבש או רטוב על פי הנחיות המפקח.
6. ה-CLSM יהיה בשון בעל חוזק נמוך 0.3-0.7 מגפ"ס או בינוני 3.0-0.7 מגפ"ס על פי הנחיות המפקח.
7. הבשון יהיה מיוצר במפעל מאושר ע"י מכון התקנים.

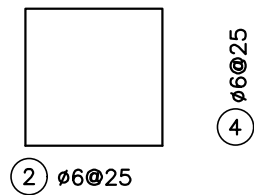
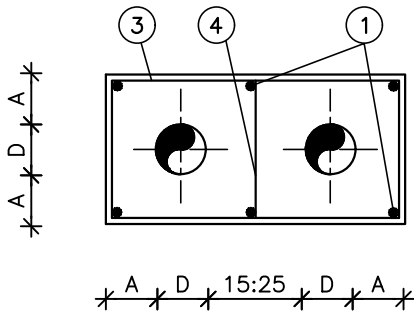
מס' תוקן:	תאריך	
פרט הנחת צינור מים		 מי אביבים <small>עיצוב ונדסה</small>
סטנדרט מי אביבים 2010 בע"מ		ללא ק"מ
מס' 1		07.07.2022



סוג הבטון ב-20

פרט עטיפת בטון סביב צנור

רשת ברזל



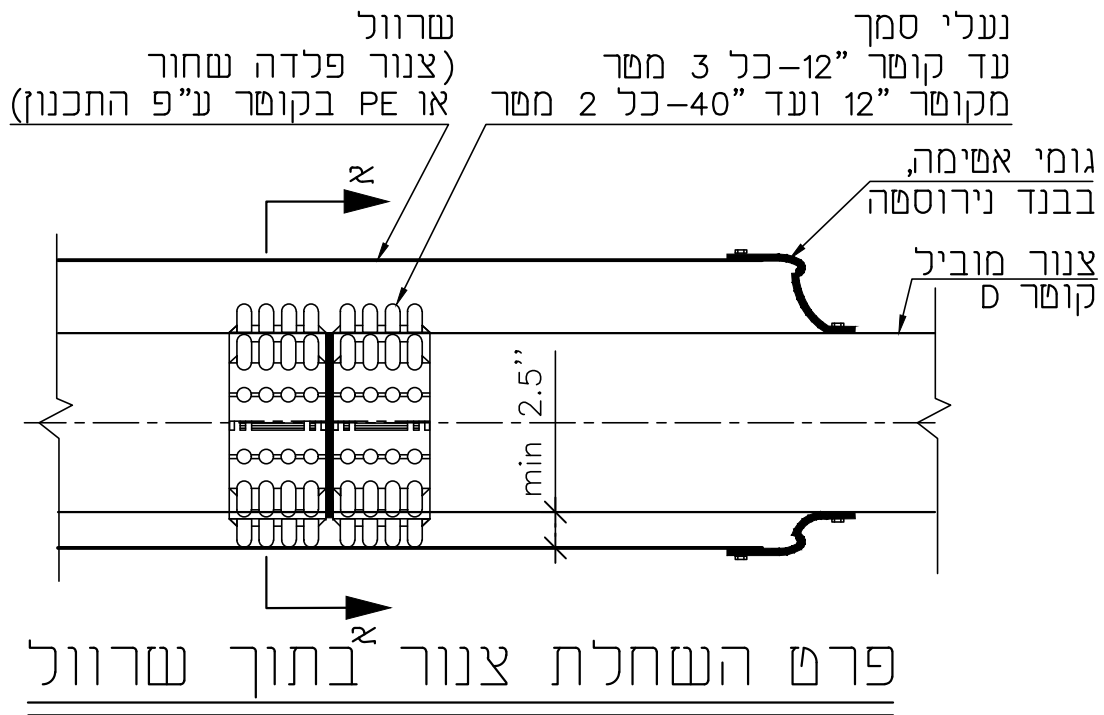
פרט עטיפת בטון סביב שני צנורות

① 4-6 ø8

הערה:

1. A=20 אלא אם כן צויין אחרת בכתב הכמויות או בתכנית.

תאריך	תוקן:	מס'
	פרט עטיפת בטון לצינור מים	
ללא ק"מ	סטנדרט מי אביבים 2010 בע"מ	
08.07.2022	מס' 2	

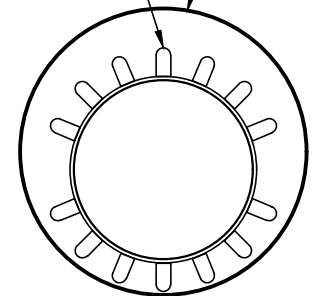


רשימת התאמת הצינור לשרוול המגן

צינור מגן מפוליאתילן ϕ	צינור מגן מפלדה ϕ	צינור מים ϕ
10 דרג 300	12" x 5/16"	6"
10 דרג 350	14" x 5/16"	8"
10 דרג 400	16" x 5/16"	10"
10 דרג 450	18" x 5/16"	12"
10 דרג 500	20" x 5/16"	14"
6 דרג 630	22" x 5/16"	16"
6 דרג 630	24" x 5/16"	18"
6 דרג 630	26" x 5/16"	20"
6 דרג 710	32" x 3/8"	24"
6 דרג 900	36" x 3/8"	26"
6 דרג 1000	40" x 3/8"	30"
6 דרג 1000	42" x 3/8"	32"
6 דרג 1100	44" x 3/9"	36"
6 דרג 1200	48" x 3/8"	40"

נעלי סמך (צנור פלדה עשור או PE בקוטר ע"פ התכנון)

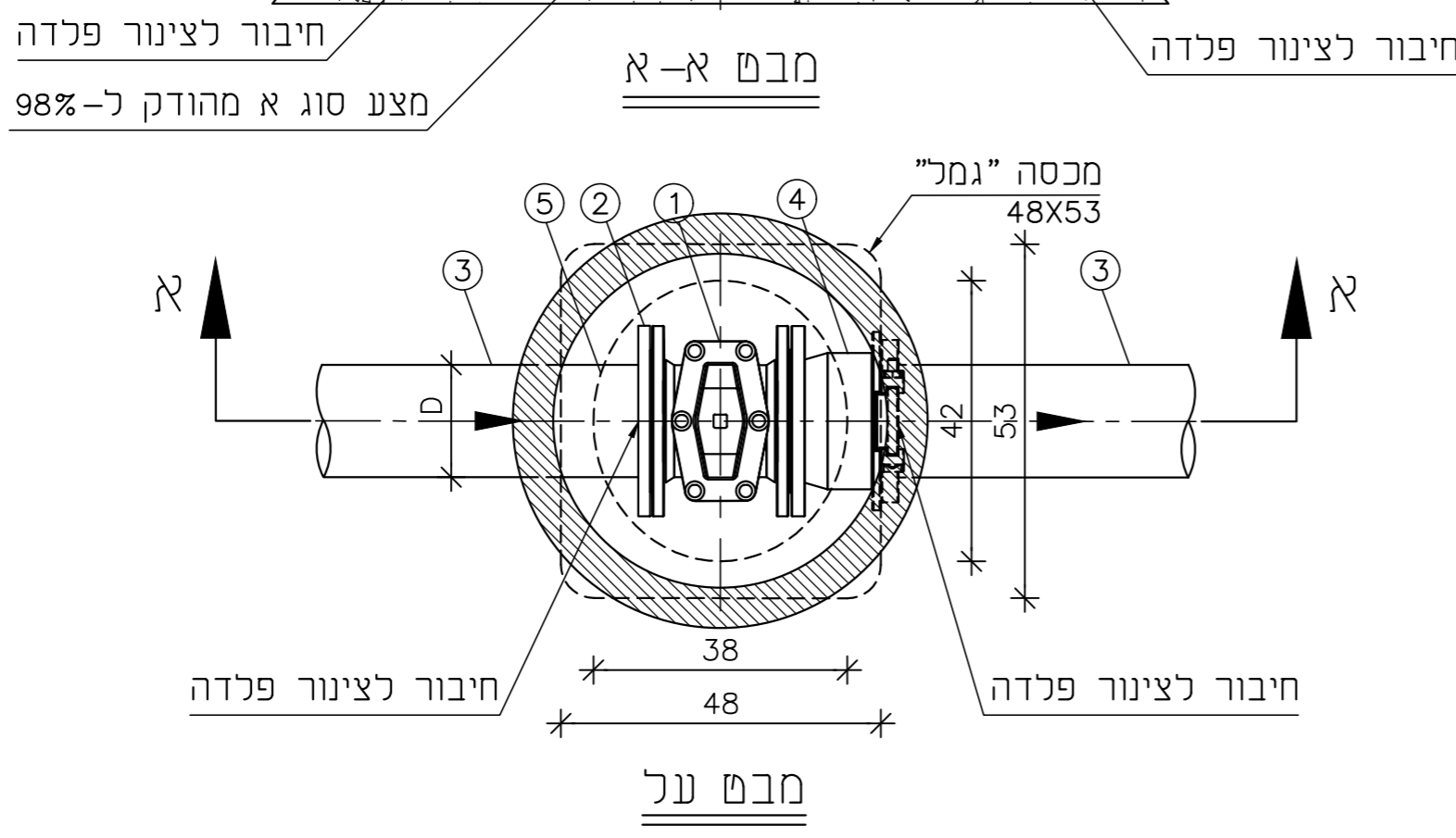
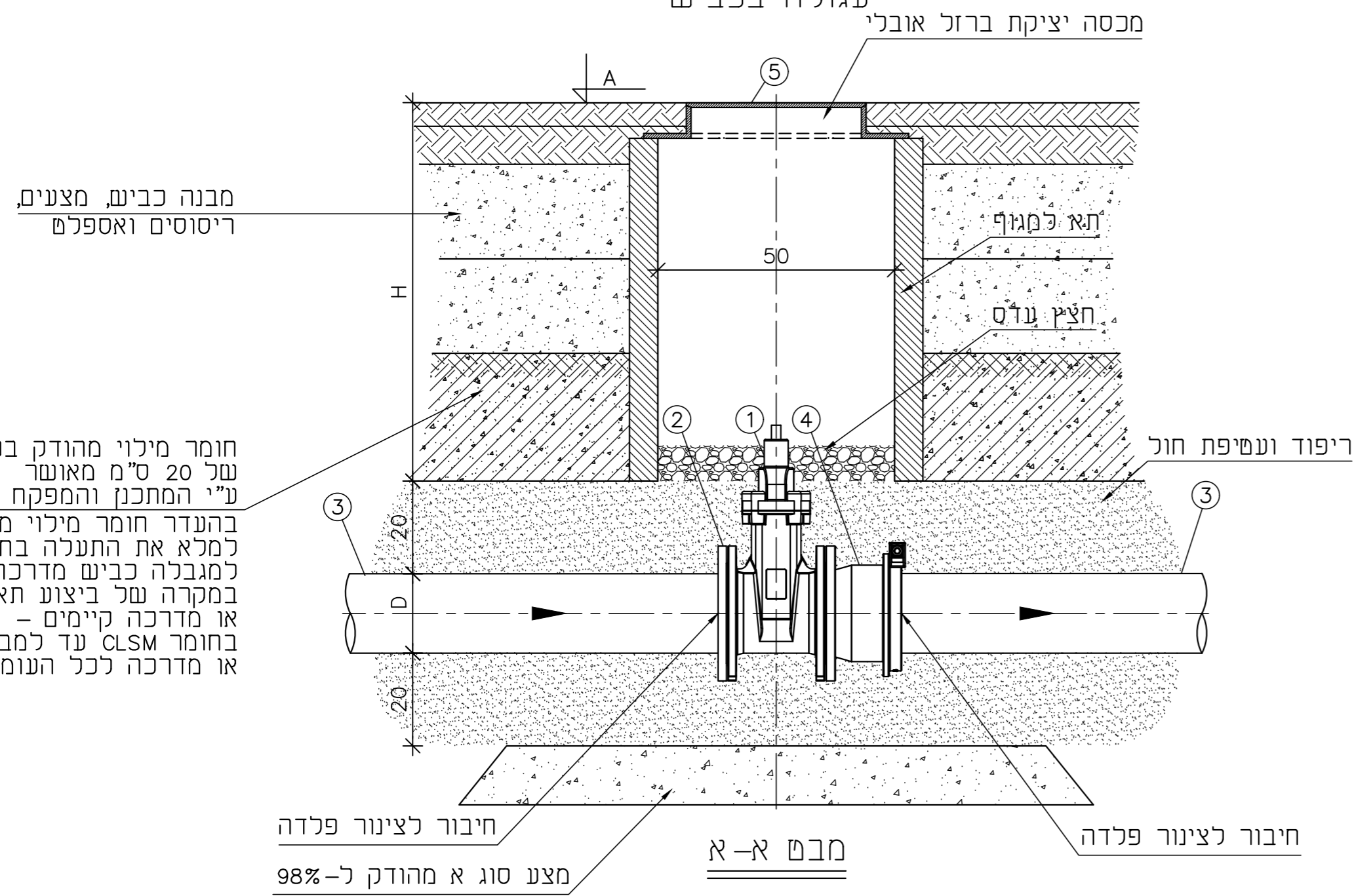
עד קוטר 12-כל 3 מטר
מקוטר 12 ועד 40-כל 2 מטר



חתך א - א

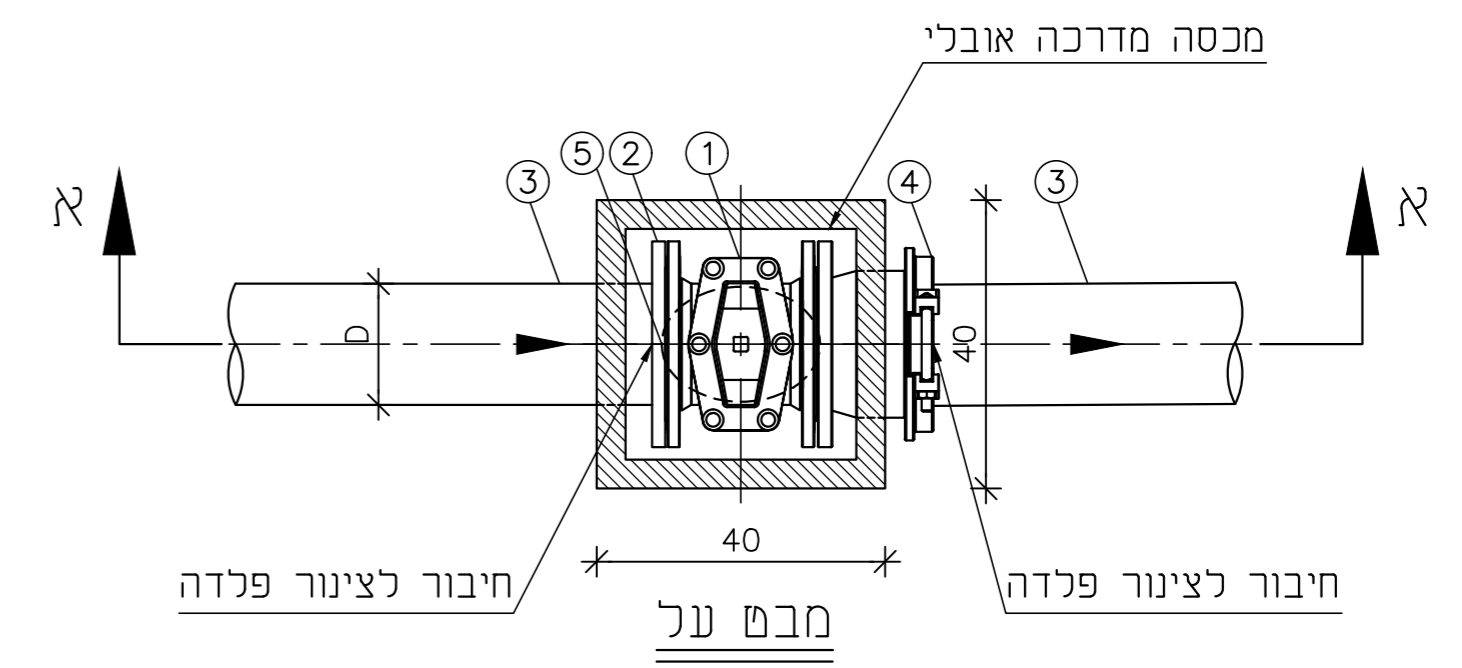
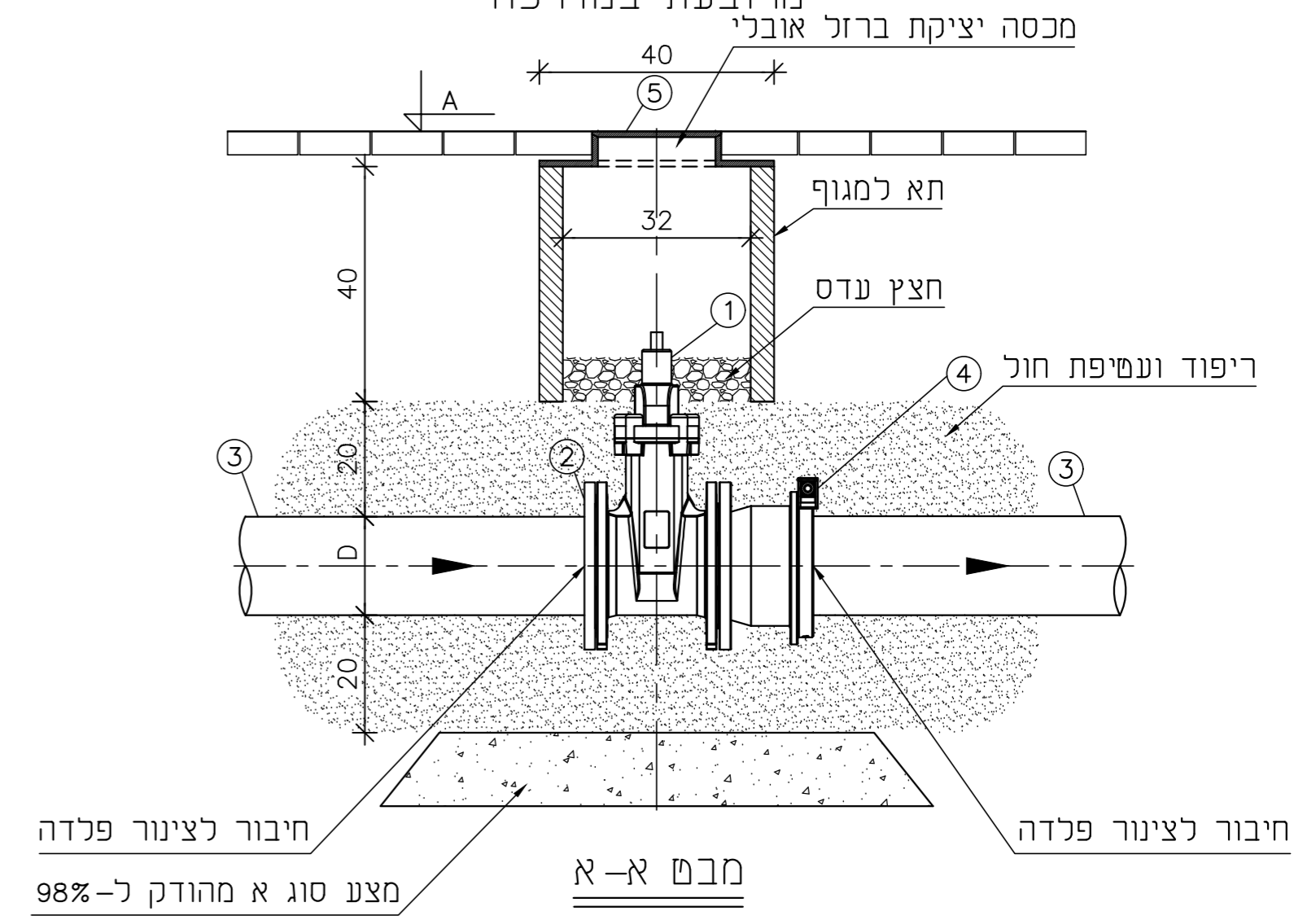
מסי	תוקן:	תאריך
 פרט השחלת צינור מים בשרוול		
סטנדרט מי אביבים 2010 בע"מ		ללא ק"מ
מסי 3		08.07.2022

פרט מגוף טמון שוחה
עגולה בכביש



מס'	תאור	קוטר	כמות	הערות/תוצרת
1	מגוף שריז מאוגן PN16	D	1	
2	אוגן פלדה	D	1	
3	צינור פלדה	D		
4	חצי דרסר	D	1	קראוס
5	מכסה "גמל"	48x53	1	"מנשה ברוך"

פרט מגוף טמון שוחה
מרובעת במדרכה

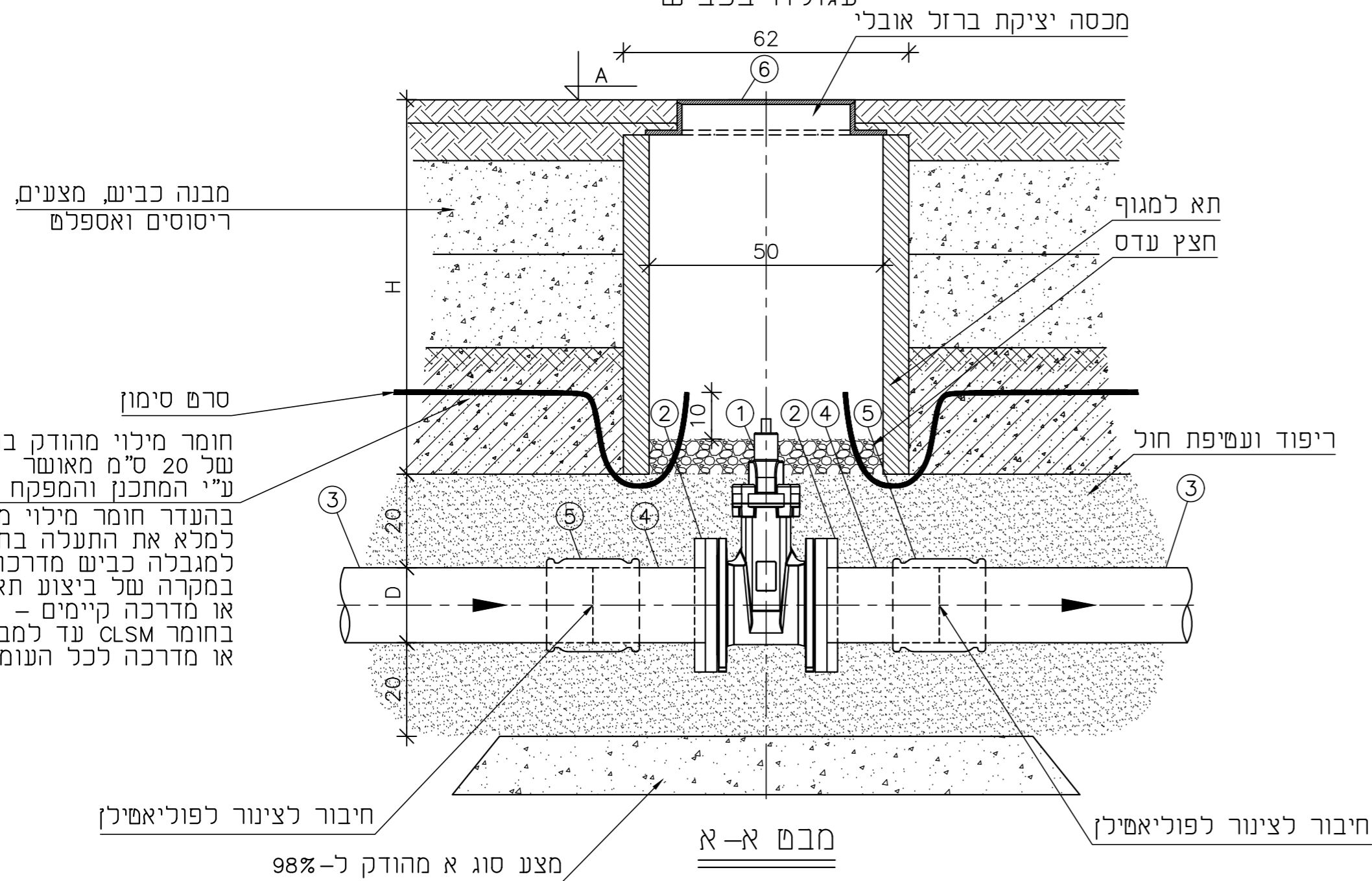


מס'	תאור	קוטר	כמות	הערות/תוצרת
1	מגוף שריז מאוגן PN16	D	1	
2	אוגן פלדה	D	1	
3	צינור פלדה	D		
4	חצי דרסר	D	1	קראוס
5	מכסה מדרכה אובלי	"מנשה ברוך" P-25	1	

- הערות:
1. מכסה יהיה מסוג המאושר ע"י התאגיד עם סמל וסימול.
 2. במכסה אובלי יהיה המימד הארוך לרוחב הקו.
 3. ראש ציר המגוף יהיה מרובע מותאם להכנסת ידית עם בוקסת

מס'	תוקן:	תאריך
 פרט מגוף טמון, שוחה בכביש, במדרכה על גבי צינור פלדה		
סטנדרט מי אביבים 2010 בע"מ		ללא ק"מ 07.07.2022
מס' 4		

פרט מגוף טמון שוחה
עגולה בכביש



מבנה כביש, מצעים, ריסוסים ואספלט

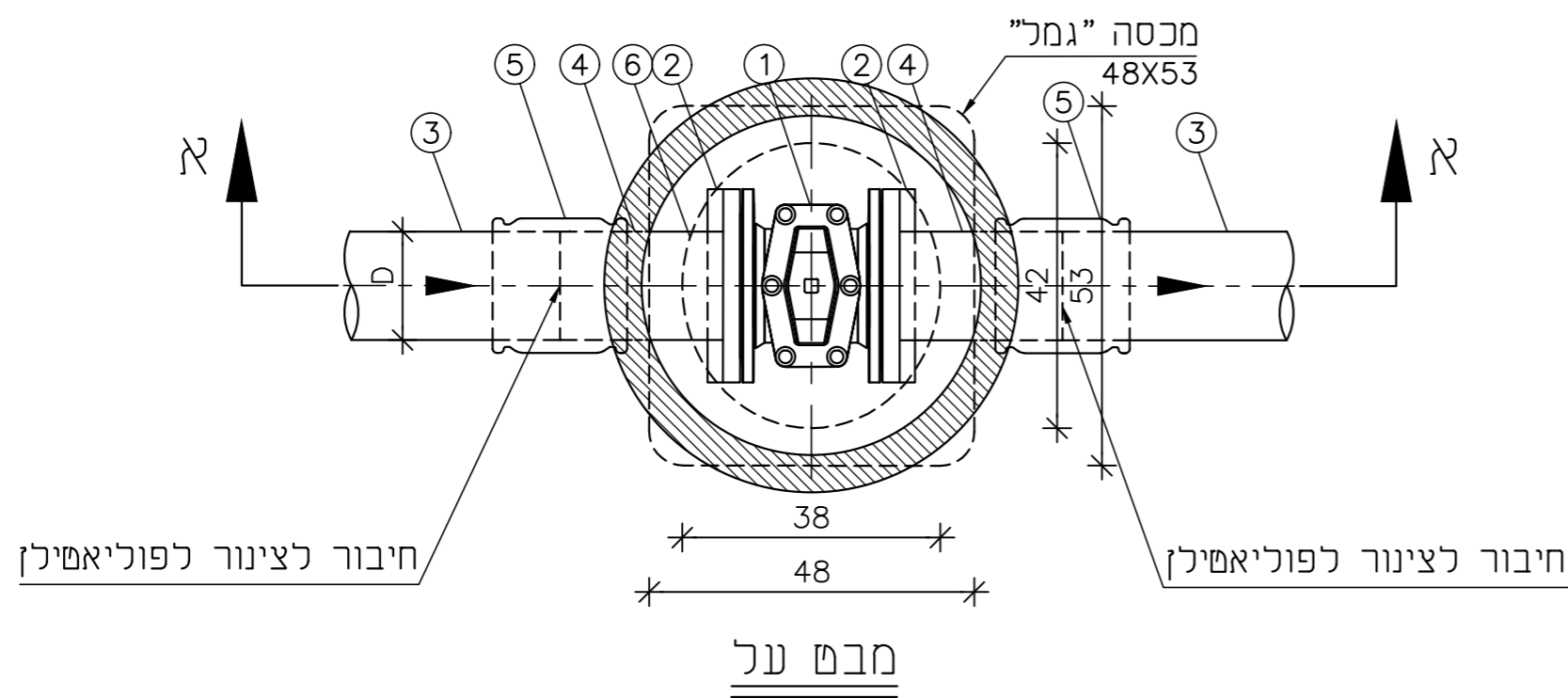
סרטי סימון

חומר מילוי מהודק בעובות של 20 ס"מ מאושר ע"י המתכנן והמפקח.

בהעדר חומר מילוי מתאים למלא את התעלה בחול עד למגבלה כביש מדרכה במקרה של ביצוע תא בכביש או מדרכה קיימים - מילוי בחומר CLSM עד למבנה כביש או מדרכה לכל העומק.

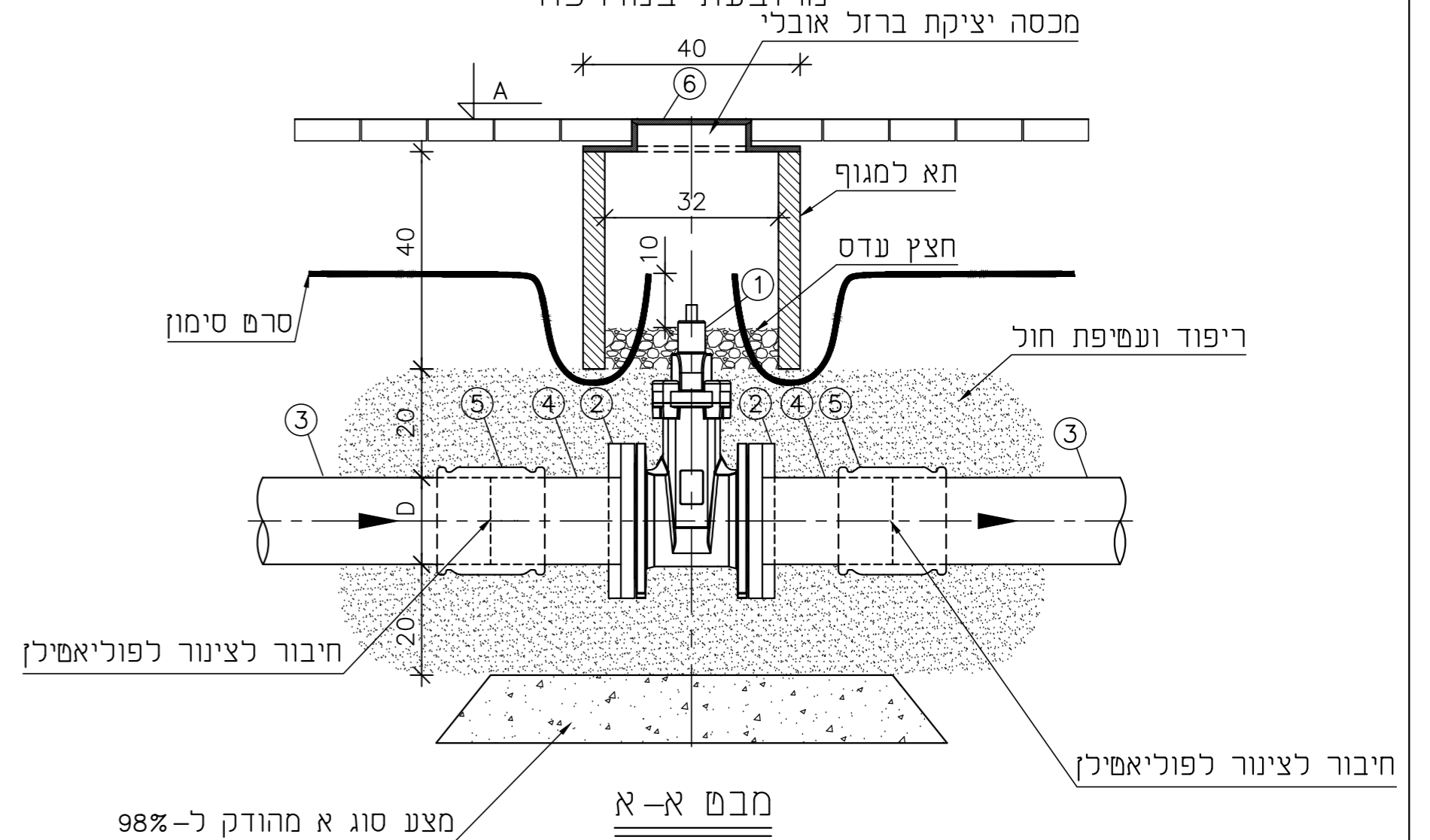
חיבור לצינור לפוליאטילן

מבט א-א
מצע סוג א מהודק ל-98%



מס'	תאור	קוטר	כמות	הערות/תוצרת
1	מגוף שריז מאוגן PN16	D1	1	
2	אוגן פלדה	D1	2	
3	צינור פוליאטילן	D		
4	אוגן מעבר SF	DXD1	2	אקווילנסי ע"פ קוטר פנים
5	מצמד דו כיווני אלקטרופיוזן	D	2	
6	מכסה "גמל"	48X53	1	"מנשה ברוך"

פרט מגוף טמון שוחה
מרובעת במדרכה

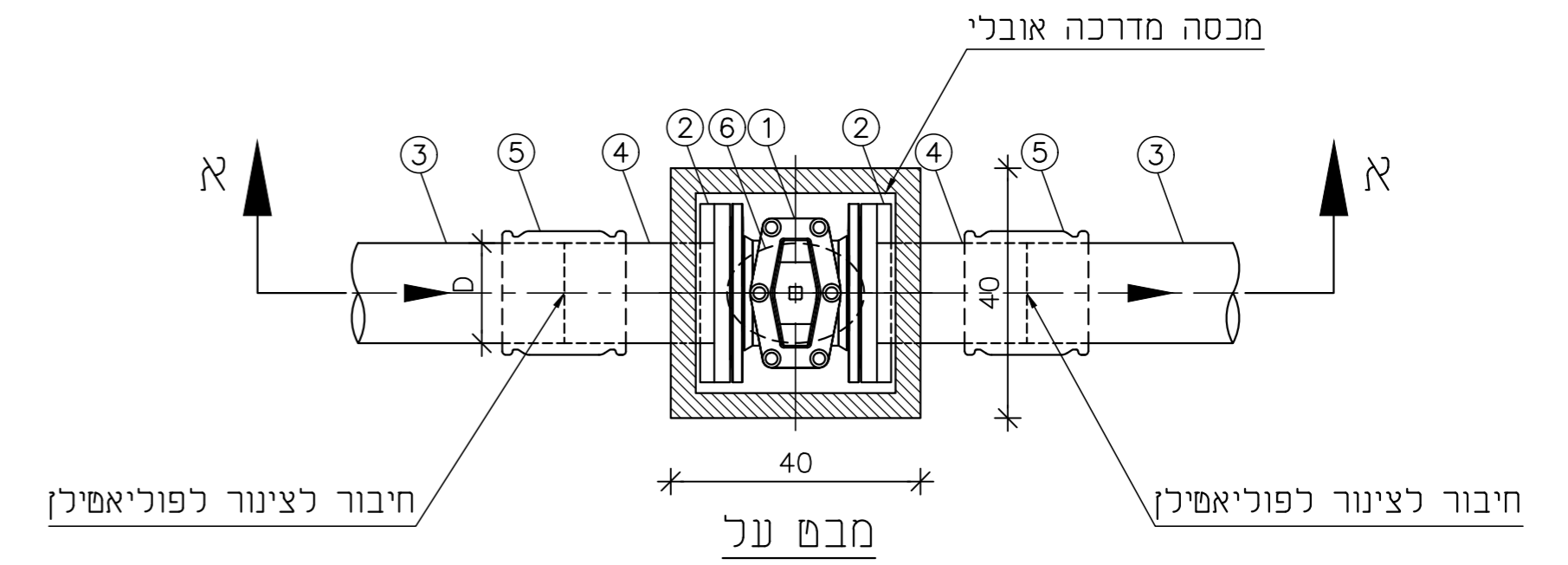


סרטי סימון

ריפוד ועטיפת חול

חיבור לצינור לפוליאטילן

חיבור לצינור לפוליאטילן



מס'	תאור	קוטר	כמות	הערות/תוצרת
1	מגוף שריז מאוגן PN16	D1	1	
2	אוגן פלדה	D1	2	
3	צינור פוליאטילן	D		
4	אוגן מעבר SF	DXD1	2	אקווילנסי ע"פ קוטר פנים
5	מצמד דו כיווני אלקטרופיוזן	D	2	
6	מכסה מדרכה אובלי	P-25	1	"מנשה ברוך"

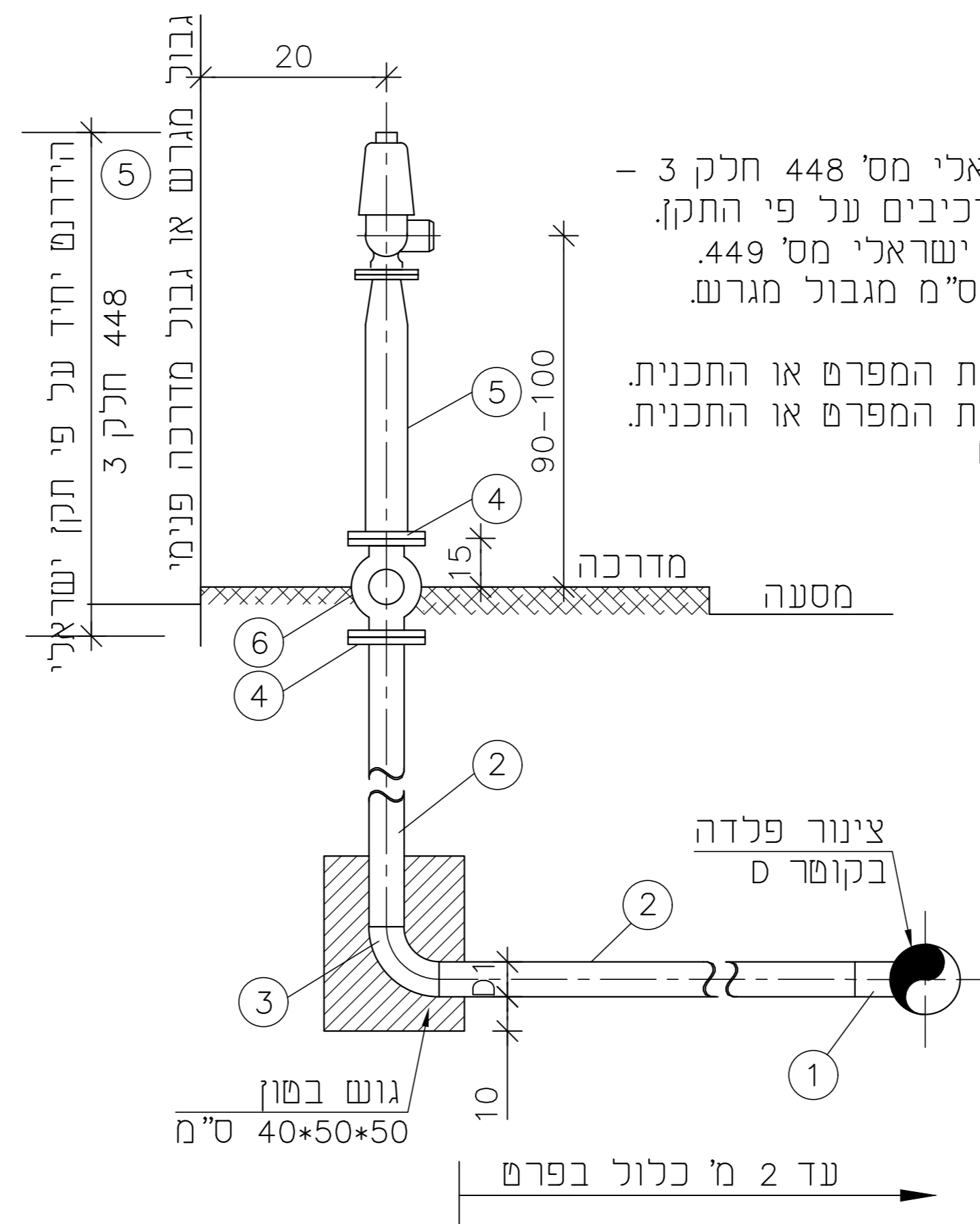
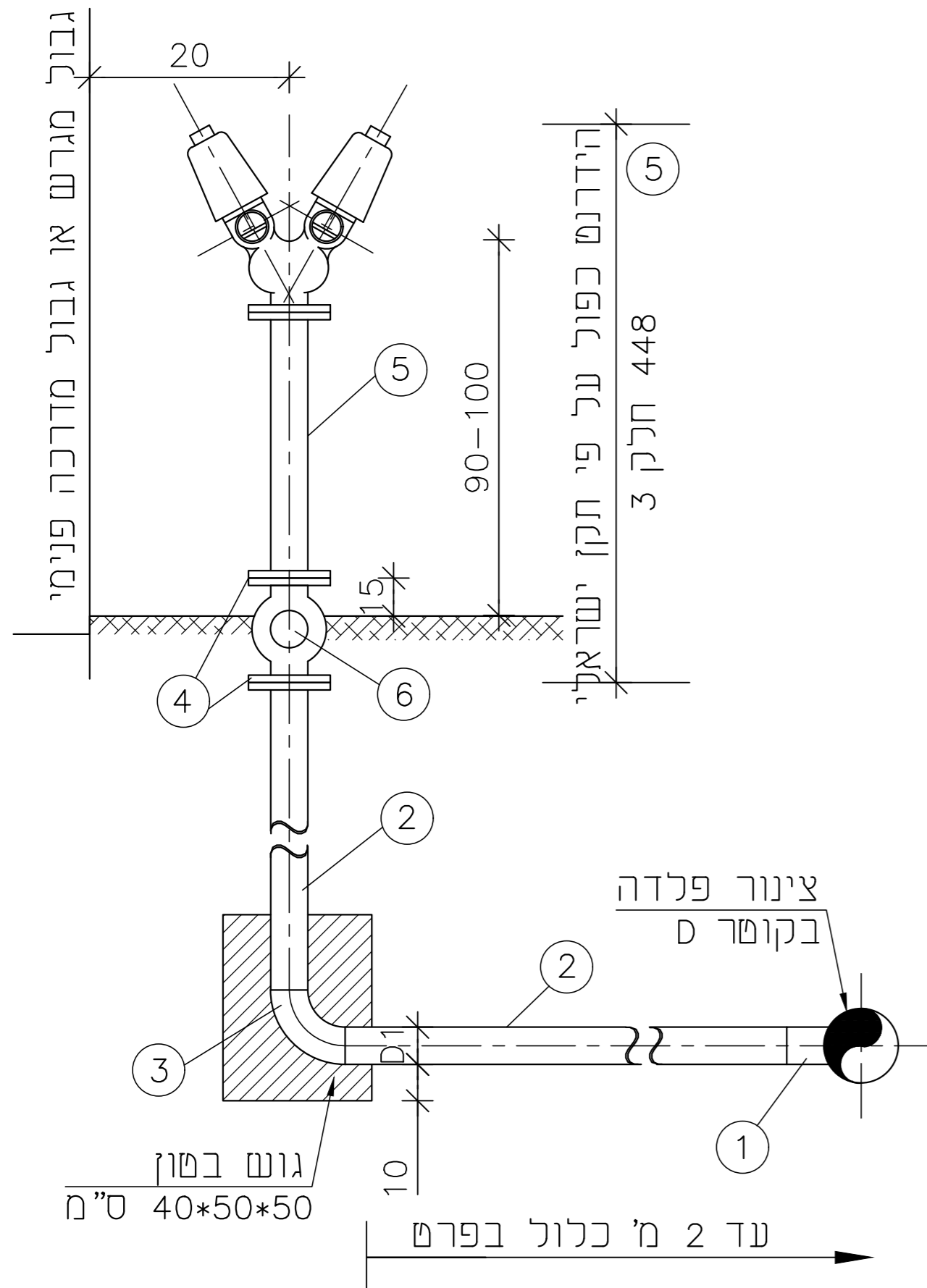
הערות :

1. מכסה יהיה מסוג המאושר ע"י התאגיד עם סמל וסימול.
2. במכסה אובלי יהיה המימד הארוך לרוחב הקו.
3. ראש ציר המגוף יהיה מרובע מותאם להכנסת ידית עם בוקסת

מס'	תוקן:	תאריך
<p>פרט מגוף טמון, שוחה בכביש, במדרכה על גבי צינור פוליאטילן</p> <p>סטנדרט מי אביבים 2010 בעימ</p> <p>ללא ק"מ</p> <p>07.07.2022</p>		
<p>מס' 5</p>		

הערות:

1. ברז כיבוי אש (הידרנט) יהיה בעל תו תקן ישראלי מס' 448 חלק 3 - לאספקה והתקנה כיחידה אחת הכוללת כל המרכיבים על פי התקן. לברז הכיבוי יותקן מצמד מתוברג בעל תו תקן ישראלי מס' 449. אם לא נדרש אחרת, ההידרנט יהיה במרחק 20 ס"מ מגבול מגרש.
2. קוטר הצינור יהיה כדלקמן:
3. $\text{D}1 = 4 \text{"/}6 \text{"}$ להידרנט ע"ג זקף 6" או 4" ע"פ הנחיית המפרט או התכנית.
4. $\text{D}1 = 3 \text{"/}4 \text{"}$ להידרנט ע"ג זקף 4" או 3" ע"פ הנחיית המפרט או התכנית.
4. מיקום הב"כ יהיה בצמוד לקיר המגרש, אלא אם ניתנה הנחיה אחרת בתכנון או ע"י מפקח.



מס'	תאור	קוטר	הערות/תוצרת
1	טע פלדה	D1	ציפוי צמנט פנים וחיצוני צבוע עשוף ביריעת מתכוצת ע.ד 5/23
2	צינור פלדה	D1	ציפוי צמנט פנים וחיצוני פוליאסילן עשוף 3 שכבות ע.ד 5/23
3	קשת 90° פלדה	D1	ציפוי צמנט פנים וחיצוני צבוע עשוף ביריעת מתכוצת ע.ד 5/23
4	אוגן פלדה	D1	8 ברגים
5	הידרנט כפול 3" עם זקף 6" חרושתי		לפי ת"י 448 חלק 3
6	מתקן שבירה	D1	

הידרנט 2"X3" (ראש)

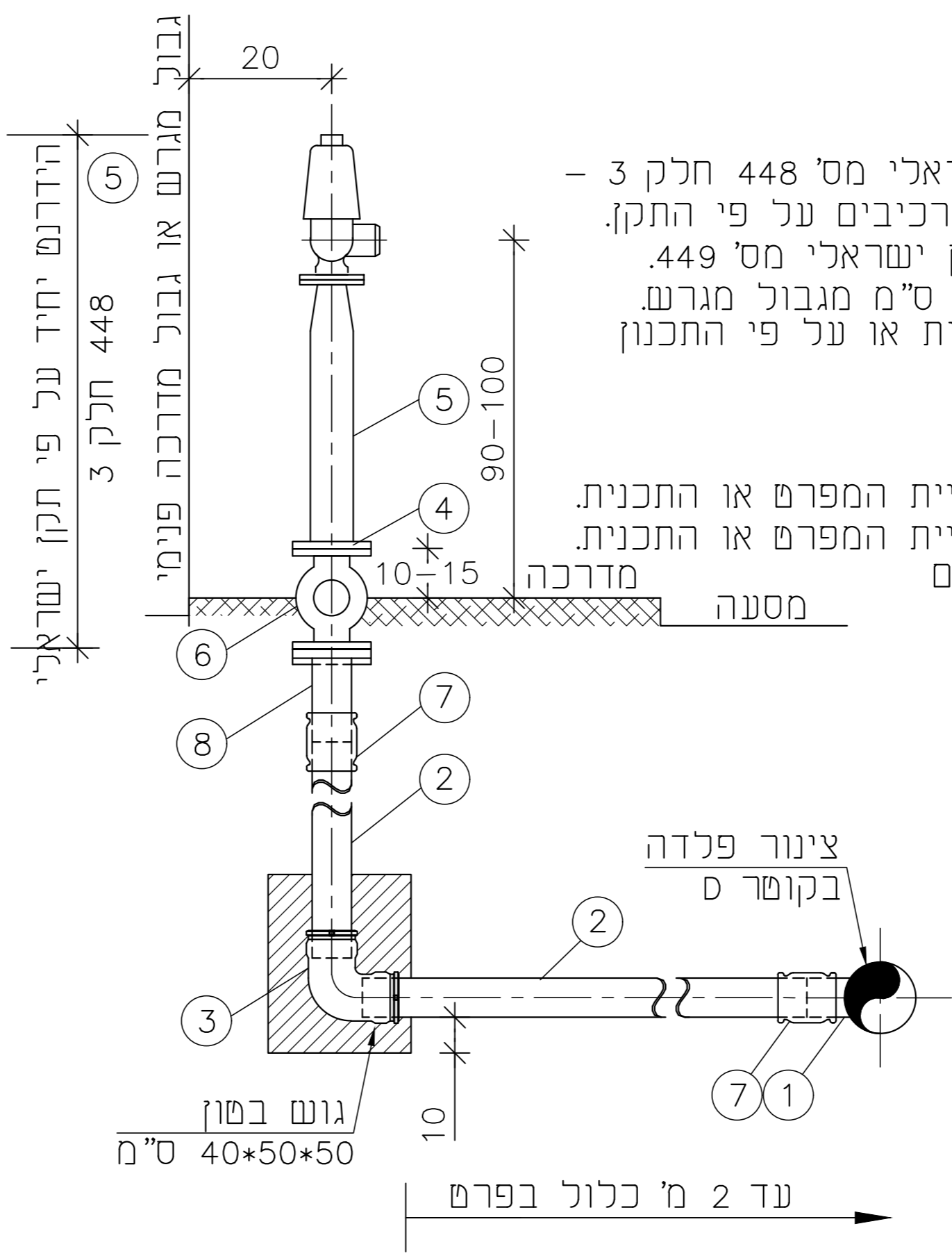
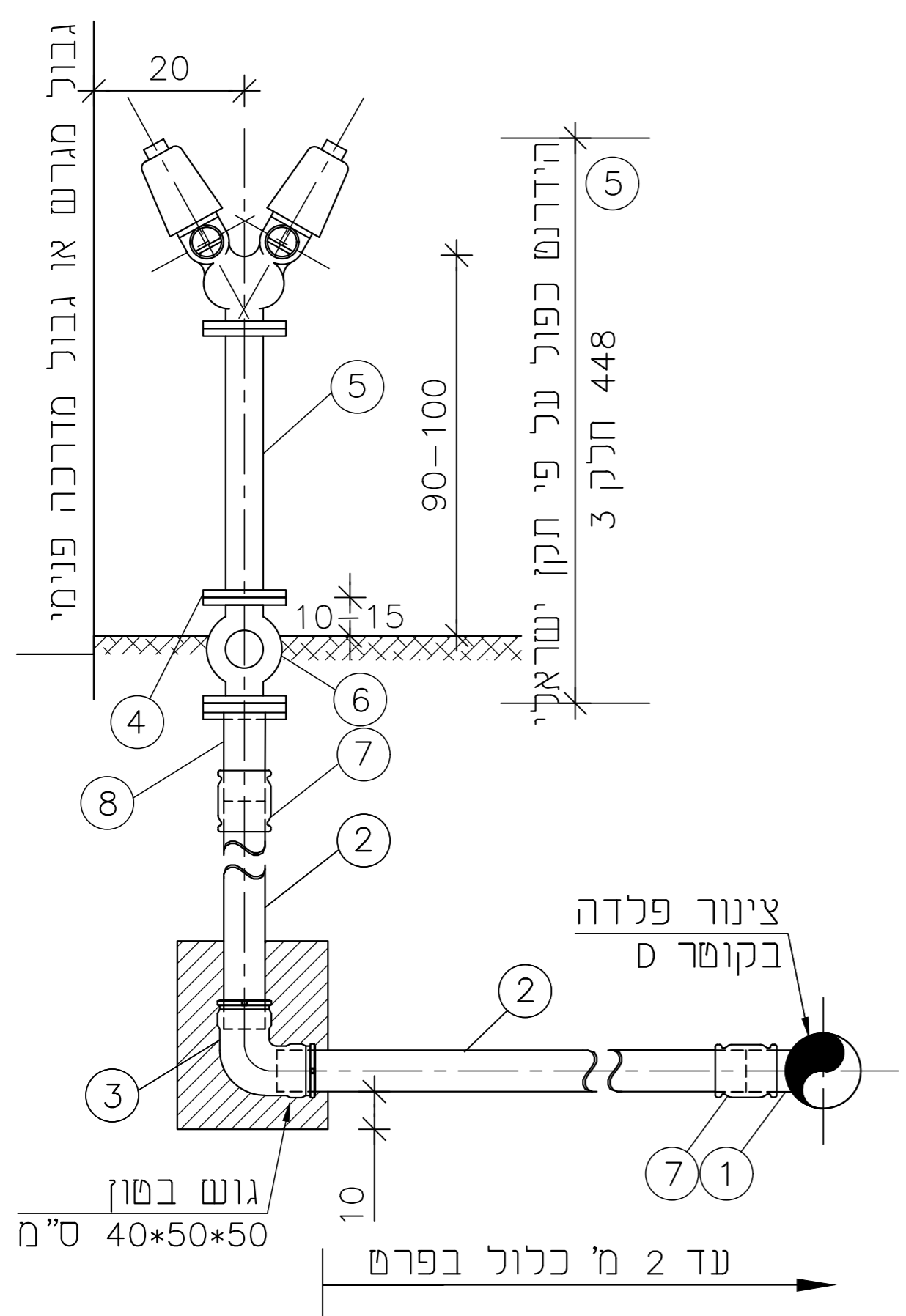
מס'	תאור	קוטר	הערות/תוצרת
1	טע פלדה	D1	ציפוי צמנט פנים וחיצוני צבוע עשוף ביריעת מתכוצת ע.ד 5/23
2	צינור פלדה	D1	ציפוי צמנט פנים וחיצוני פוליאסילן עשוף 3 שכבות ע.ד 5/23
3	קשת 90° פלדה	D1	ציפוי צמנט פנים וחיצוני צבוע עשוף ביריעת מתכוצת ע.ד 5/23
4	אוגן פלדה	D1	8 ברגים
5	הידרנט 3" עם זקף 4" חרושתי		לפי ת"י 448 חלק 3
6	מתקן שבירה	D1	

הידרנט 3" (ראש)

מס'	תוקן:	תאריך
 <p>הידרנט 1" 3" X 2" עייג צינור פלדה</p>		
<p>סטנדרט מי אביבים 2010 בע"מ</p>		<p>ללא ק"מ</p>
<p>מס' 6</p>		<p>07.07.2022</p>

הערות:

1. ברז כיבוי אש (הידרנט) יהיה בעל תו תקן ישראלי מס' 448 חלק 3 - לאספקה והתקנה כיחידה אחת הכוללת כל המרכיבים על פי התקן. לברז הכיבוי יותקן מצמד מתוברג בעל תו תקן ישראלי מס' 449. אם לא נדרש אחרת, ההידרנט יהיה במרחק 20 ס"מ מגבול מגרש. ההידרנט יהיה בצמוד וכיר או ברצועת התשתיות או על פי התכנון ניתן לכך מיקום מדויק בתוכנית.
2. דרג הצינור על פי התכנית המפורטת.
3. קוטר הצינור יהיה כדלקמן:
 $\text{D}1 = 4 \text{"/}6 \text{"}$ להידרנט ע"ג זקף 6" או 4" ע"פ הנחיית המפרט או התכנית.
 $\text{D}1 = 3 \text{"/}4 \text{"}$ להידרנט ע"ג זקף 4" או 3" ע"פ הנחיית המפרט או התכנית.
4. מיקום הב"כ יהיה בצמוד לקיר המגרש, אלא אם ניתנה הנחיה אחרת בתכנון או ע"י מפקח.



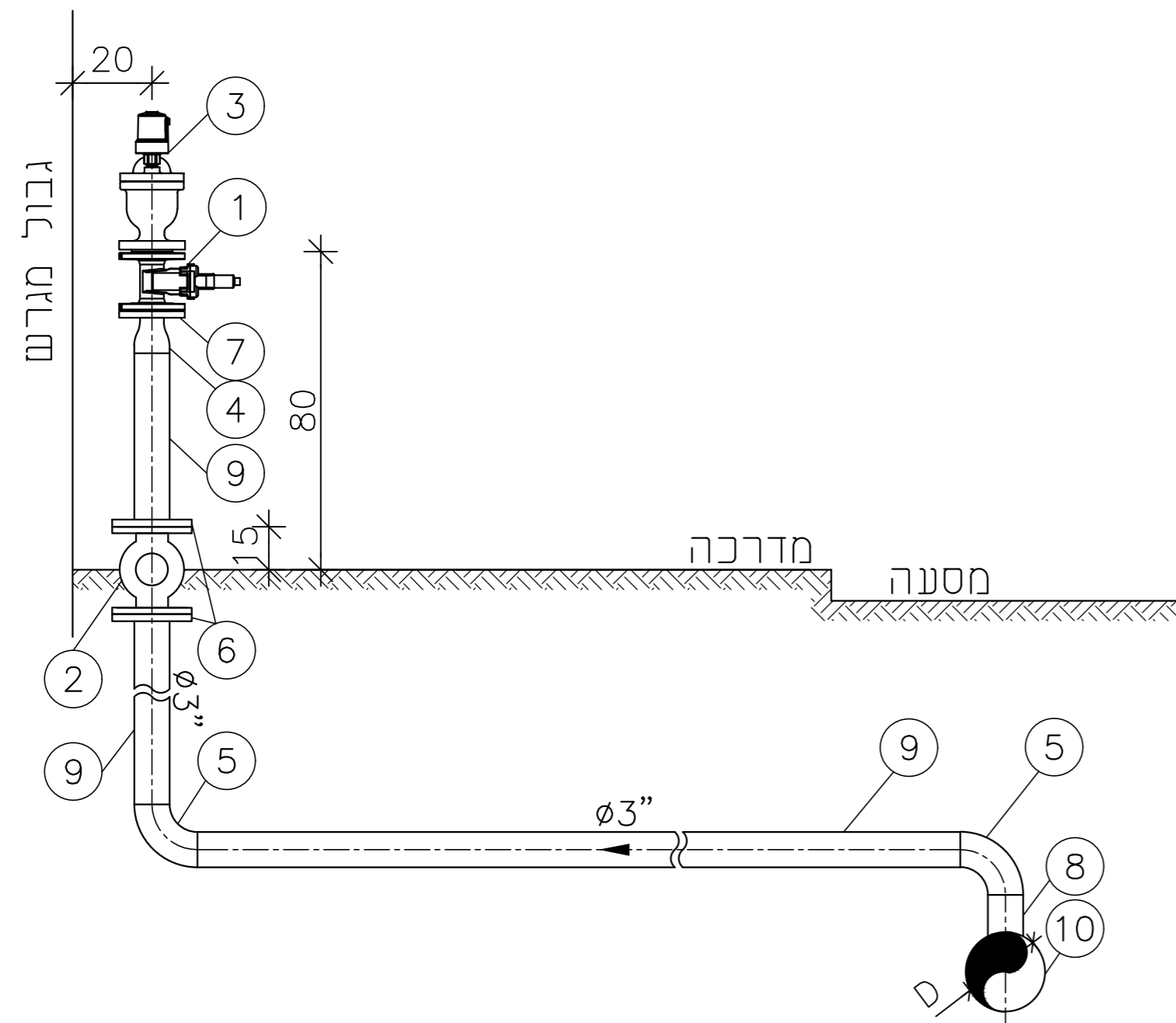
מס'	תאור	קוטר	הערות/תוצרת
1	מע פוליאמילן מצולב	Dx110/160XD	
2	צינור פוליאמילן מצולב	ø110/160	
3	קשת 90° אלקטרופיוזן	ø110/160	
4	אוגן פלדה	ø4"/6"	8 ברגים
5	הידרנט כפול 2*3" עם זקף 4"/6" חרושתי		לפי ת"י 448 חלק 3
6	מתקן שבירה	ø4"/6"	
7	מצמד דו כיווני אלקטרופיוזן	ø110/160	
8	אוגן מעבר SF	ø110/160	

הידרנט 2"X3" (ראש)

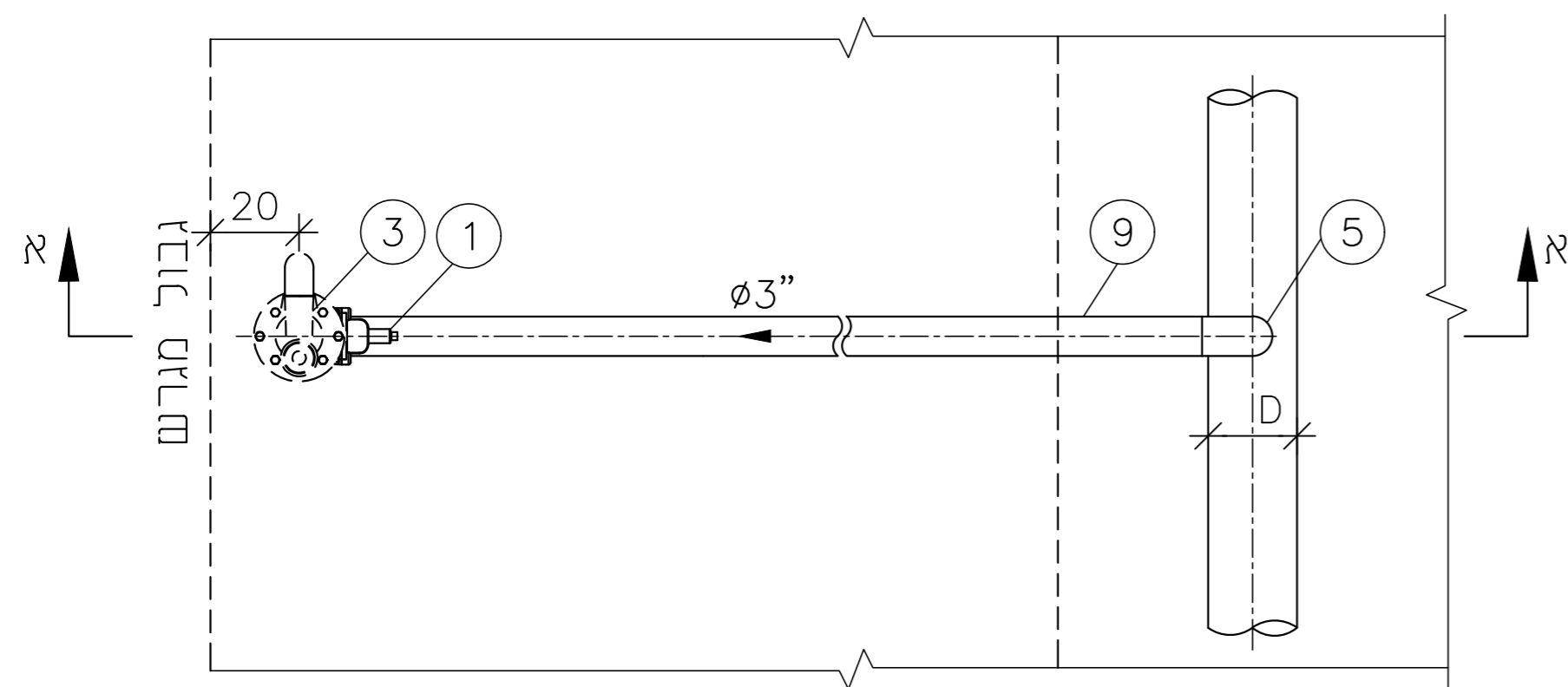
מס'	תאור	קוטר	הערות/תוצרת
1	מע פוליאמילן מצולב	Dx90/110XD	
2	צינור פוליאמילן מצולב	ø90/110	
3	קשת 90° אלקטרופיוזן	ø90/110	
4	אוגן פלדה	ø3"/4"	8 ברגים
5	הידרנט 3" עם זקף 3"/4" חרושתי		לפי ת"י 448 חלק 3
6	מתקן שבירה	ø3"/4"	
7	מצמד דו כיווני אלקטרופיוזן	ø90/110	
8	אוגן מעבר SF	ø90/110	

הידרנט 3" (ראש)

מס'	תוקן:	תאריך
 הידרנט 3" ו 2x3" על גבי צינור פוליאמילן מצולב		
סטנדרט מי אביבים 2010 בע"מ		ללא ק"מ
מס' 7		07.07.2022



מבט א-א

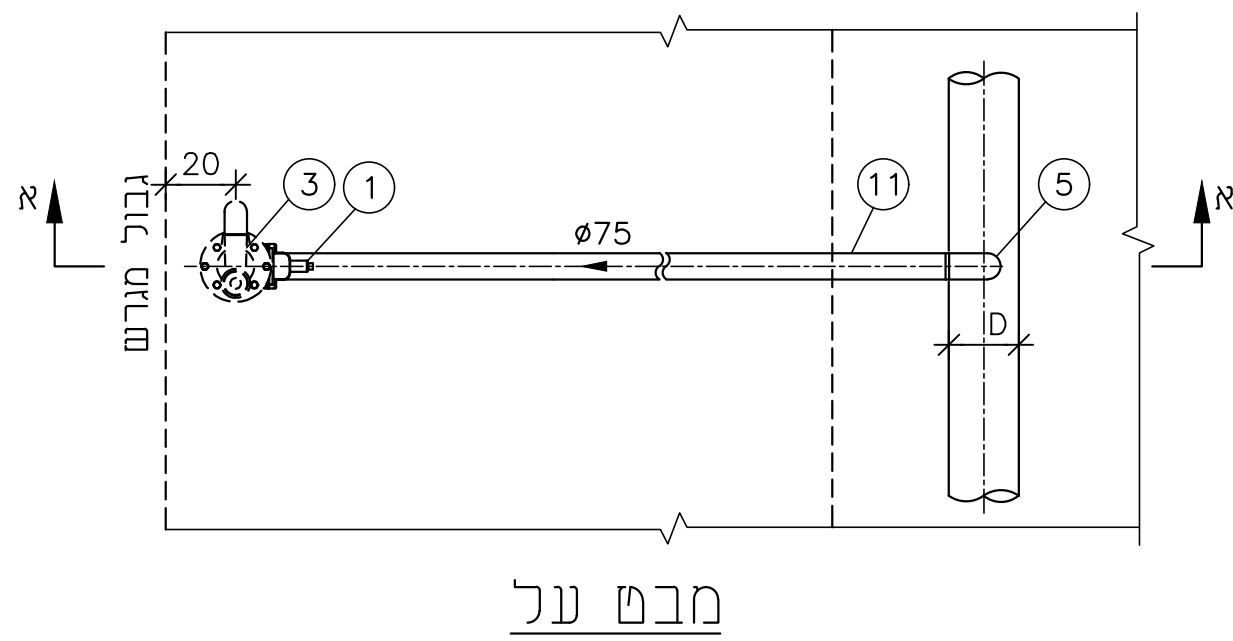
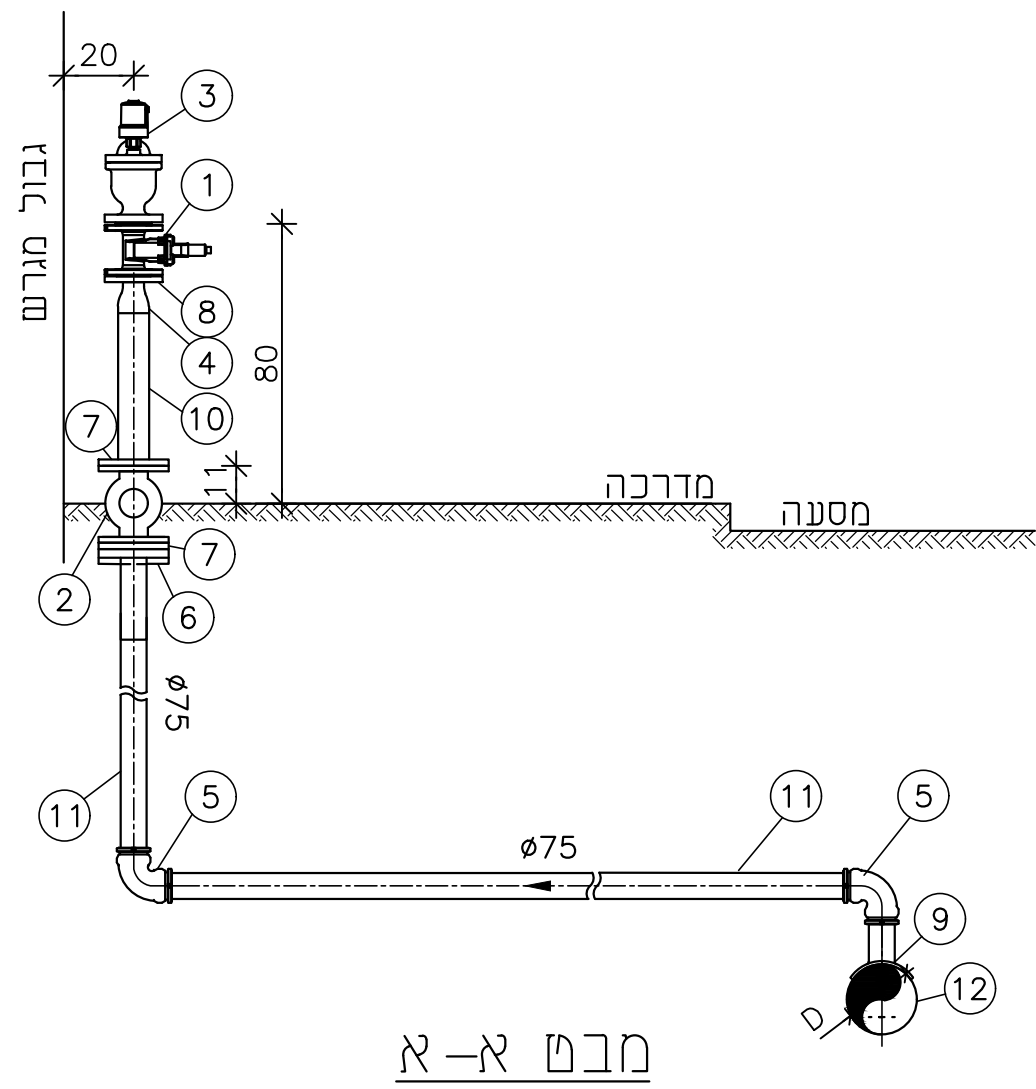


מבט על

מס'	תאור	קוטר	כמות	הערות/יצרן
1	מגוף פריז	φ2"	1	רפאל - TRS או ש"ע
2	מתקן שבירה	φ3"	1	זאם או ש"ע
3	שסתום אויר	φ2"	1	ארי דגם D-050-C או ש"ע
4	מעבר קוטר פלדה	φ3"×2"	1	ציפוי צמנמ פנים וחיצוני צבוע ע.ד 5\32
5	קשת 90° פלדה	φ3"	2	ציפוי צמנמ פנים וחיצוני צבוע עטוף ביריעת מתכוצת ע.ד 5\32
6	אוגן פלדה	φ3"	2	תקן אוגנים ND16
7	אוגן פלדה	φ2"	1	תקן אוגנים ND16
8	זקף ריתוך	φ3"	1	ציפוי צמנמ פנים וחיצוני צבוע עטוף ביריעת מתכוצת ע.ד 5\32
9	צינור פלדה	φ3"		ציפוי צמנמ פנים וחיצוני צבוע ע.ד 5\32
10	צינור פלדה	D		ע"פ תכנית

הערה: מיקום יציאת האוויר יהיה ב 90 מעלות ממיקום הקו.

מס'	תוקן:	תאריך
 פרט שסתום אוויר בקו מים		
סטנדרט מי אביבים 2010 בע"מ		ללא ק"מ
מס' 8		07.07.2022

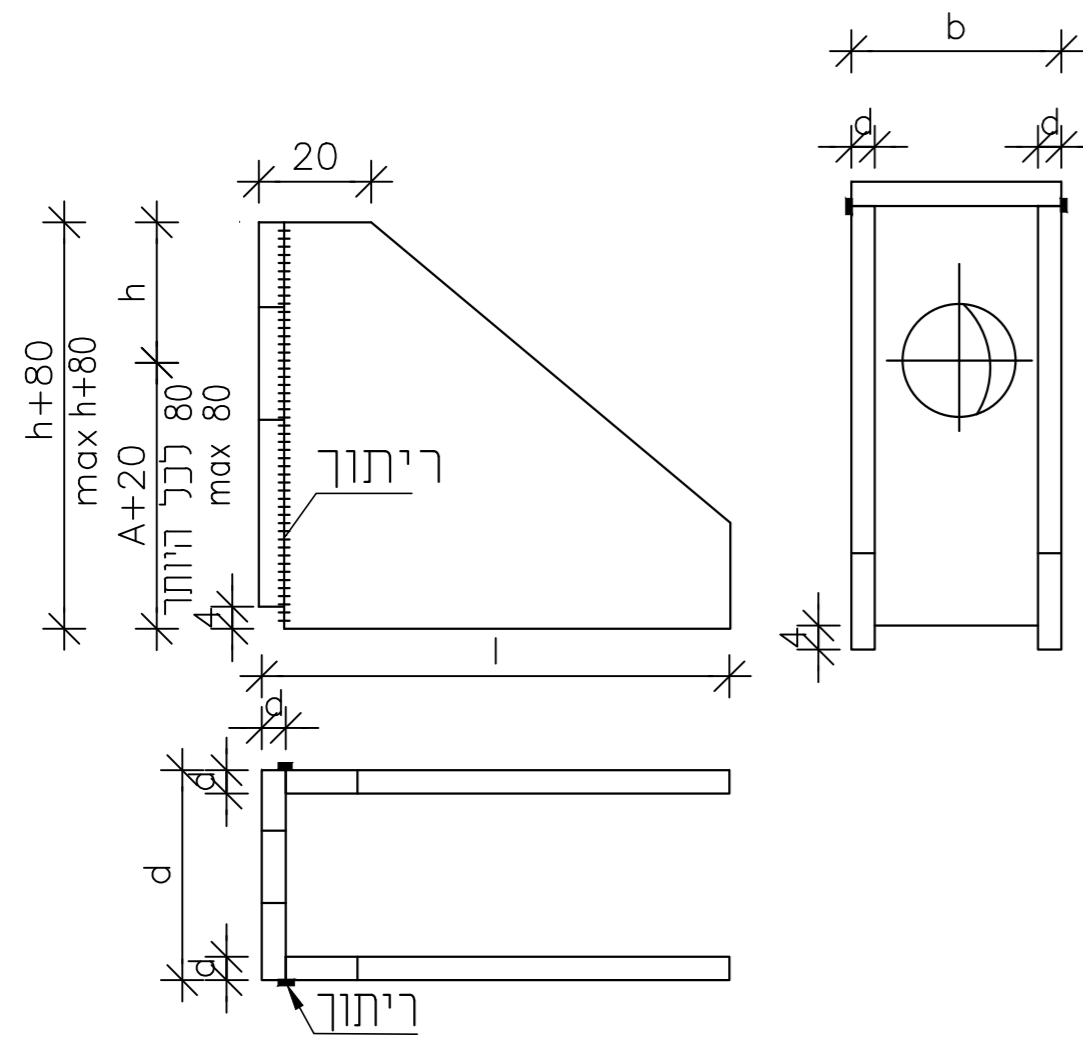


מס'	תאור	קוטר	כמות	הערות/יצרן
1	מגוף מריז	2"	1	רפאל - TRS או ש"ע
2	מתקן שבירה	3"	1	זאם או ש"ע
3	עסתום אויר	2"	1	ארי דגם D-050-C או ש"ע
4	מעבר קוטר פלדה	3"X2"	1	ציפוי צמנט פנים וחיצוני צבוע ע.ד 5\32
5	קשת אלקטרופיוזן 90°	75	2	
6	חיבור אוגן ואוגן SF	3"X75	1	
7	אוגן פלדה	3"	2	תקן אוגנים ND16
8	אוגן פלדה	2"	1	תקן אוגנים ND16
9	זקף אלקטרופיוזן	DX75	1	
10	צינור פלדה	3"		ציפוי צמנט פנים וחיצוני צבוע ע.ד 5\32
11	צינור לפוליאטילן מצולב	75		
12	צינור לפוליאטילן מצולב	D		

הערה:
מיקום יציאת האוויר יהיה ב 90 מעלות ממיקום הקו.

מס'	תוקן:	תאריך
 סטנדרט ופרט שסתום אויר בקו מים מפולאטילן מצולב		
סטנדרט מי אביבים 2010 בע"מ		ללא ק"מ
מס' 9		07.07.2022

פרטי העוגן



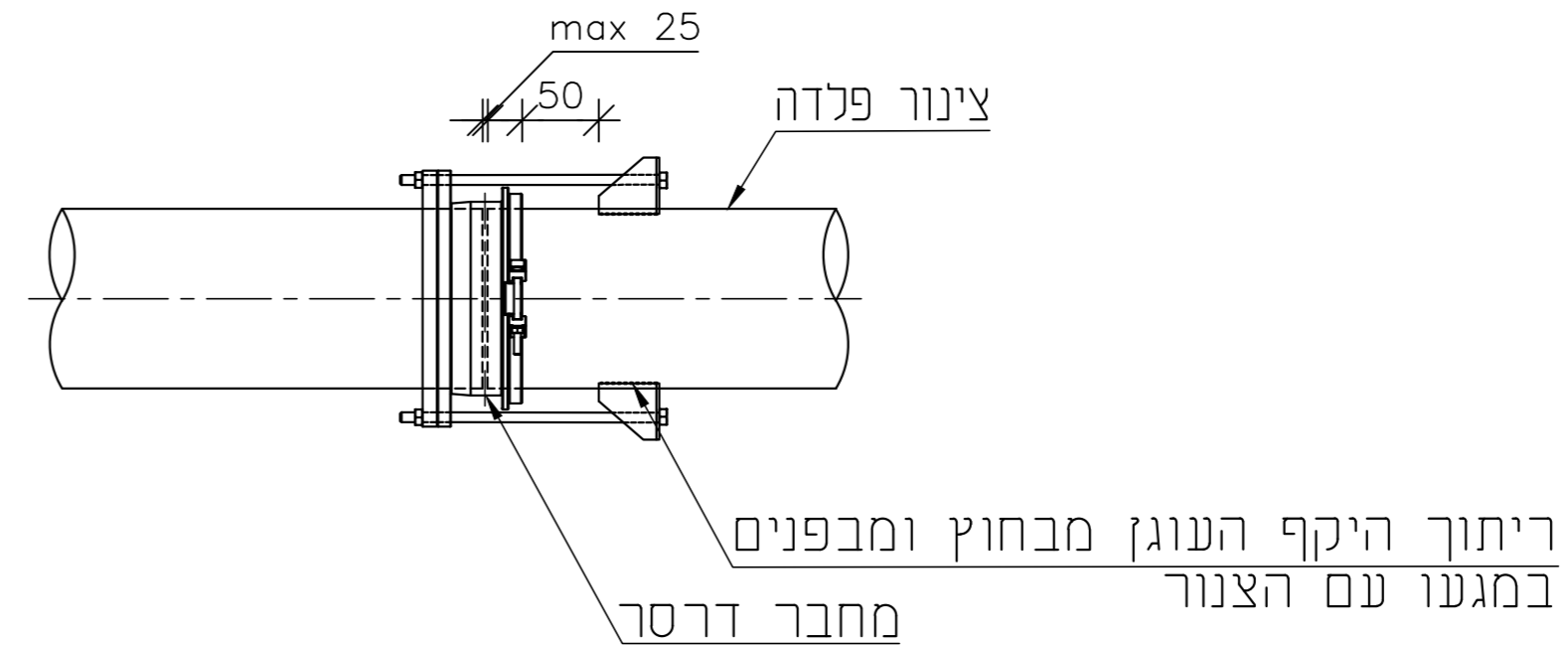
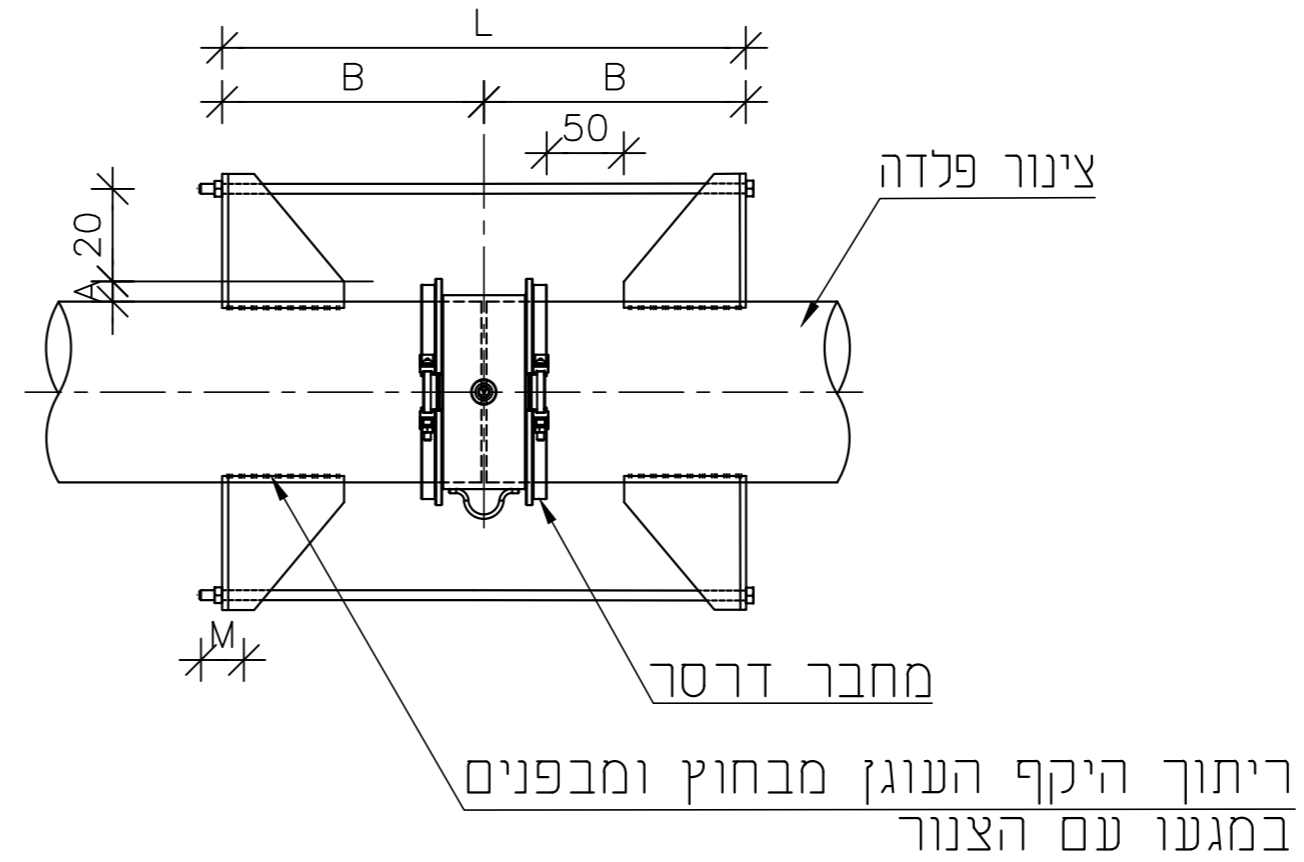
מידות העוגנים

d	h	b	l			
6	30	40	80	1/2"	5/8"	3/4"
8	30	50	100	7/8"	1"	
8	40	60	120	1/4"		
8	40	80	150	1/2"		
8	55	85	155	3/4"		
8	65	100	165	2"		

הערות:

1. המידות מבוססות על דרסר בעל רוחב מקסימלי
2. רתוכים ריצופים עובי 6 מ"מ
3. חישוב המידות מבוסס על קג/ס"מ³ 800-850
4. יש לחרוט את הבליטה מהטבעת האמצעית של הדרסר
5. יש לרתך העגנים ב"פישוק"
6. כל המידות במ"מ

מבט על מחבר הדרסר המעוגן



מספר וקטרי העגנים

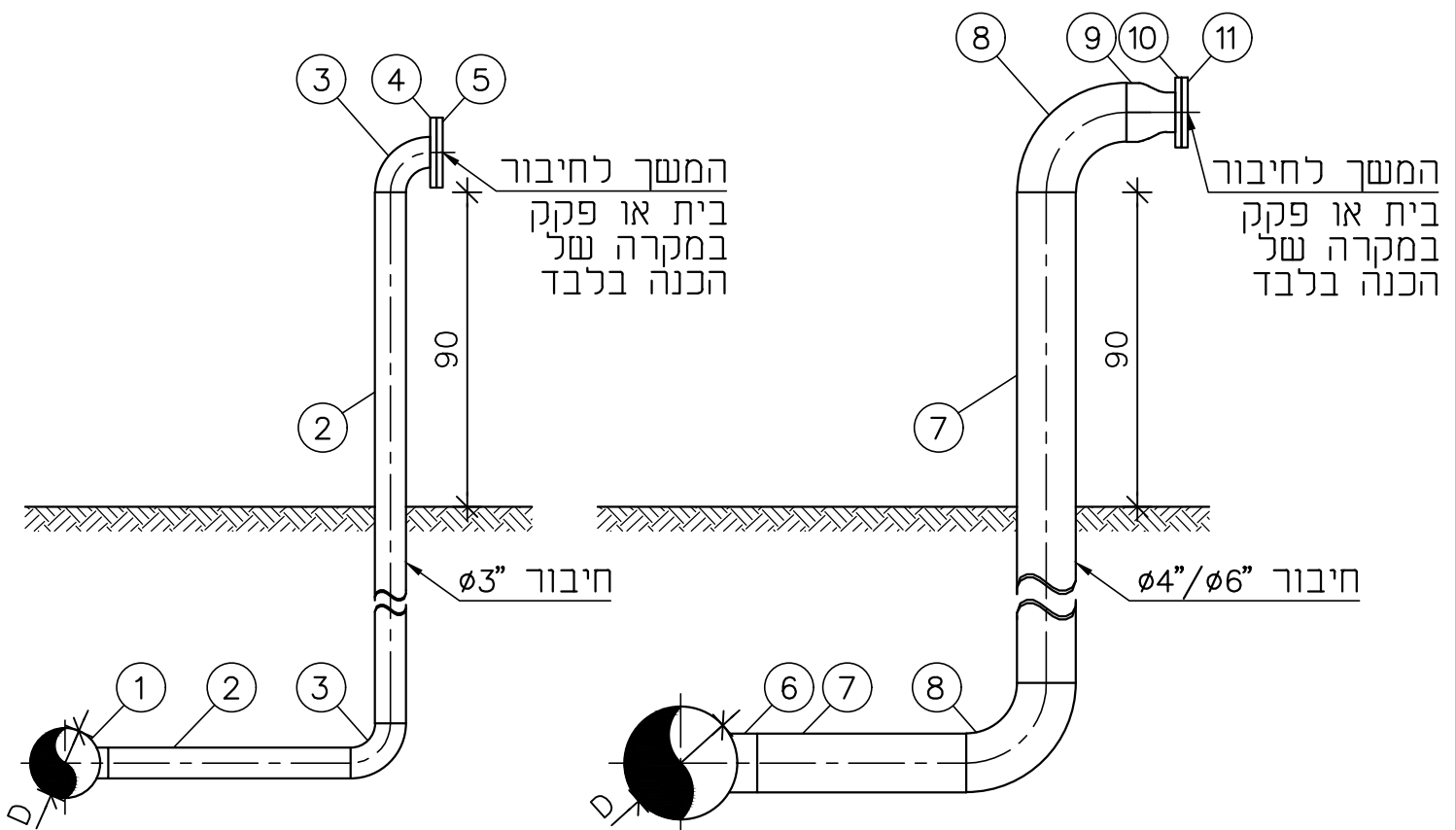
ATM φ	6	10	15	20	25	30	40
3"	2*1/2"	2*1/2"	2*1/2"	2*1/2"	2*1/2"	2*5/8"	2*5/8"
4"	2*1/2"	2*1/2"	2*1/2"	2*5/8"	2*5/8"	2*3/4"	2*7/8"
6"	2*3/4"	2*3/4"	2*3/4"	2*7/8"	2*1"	2*1"	2*1/4"
8"	2*7/8"	2*7/8"	2*1"	2*1/8"	2*1/4"	2*3/8"	2*1/2"
10"	4*3/4"	4*3/4"	4*7/8"	4*1"	4*1/8"	4*1/4"	4*3/8"
12"	4*7/8"	4*7/8"	4*1"	4*1/4"	4*1/4"	4*3/8"	4*5/8"
14"	4*1"	4*1"	4*1/8"	4*1/4"	4*3/8"	4*1/2"	4*3/4"
16"	4*1/4"	4*1/8"	4*1/4"	4*1/2"	4*5/8"	4*3/4"	4*2"

מידות העוגנים

	B	B ₁	L	M
1/2"	265	175	620	50
5/8"	275	185	650	60
3/4"	345	240	800	70
7/8"	365	255	850	75
1"	380	270	880	80
1 1/4"	395	285	935	90
1 3/8"	400	290	955	105
1 5/8"	410	300	990	120
1 3/4"	415	305	1010	130
2"	425	315	1055	150

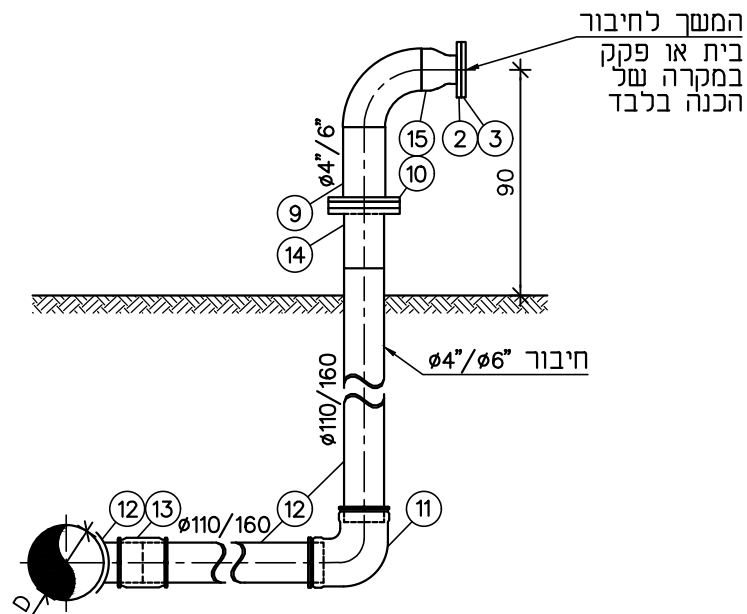
מחברי דרסר. עגונים ועוגן

מסי	תוקן:	תאריך
מחבר דרסר		
 מי אביבים שירות ללא הפסקה		
סטנדרט מי אביבים 2010 בעי"מ		ללא ק"מ
מסי 10		07.07.2022

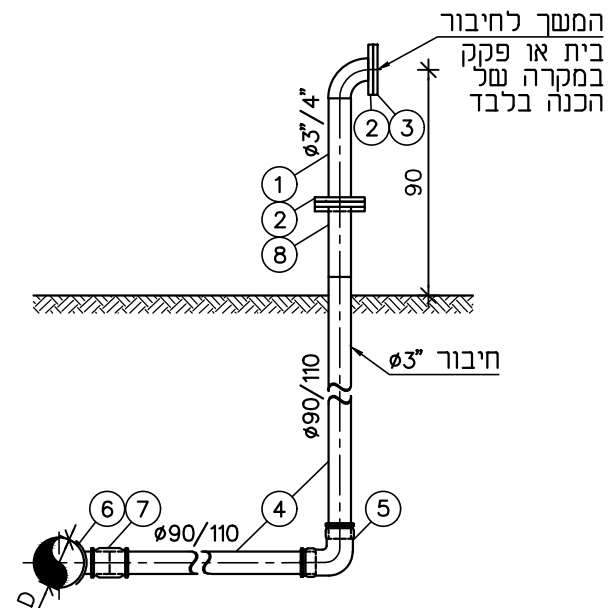


מס'	תאור	קוטר	הערות/תוצרת
1	טע פלדה	DX3"XD	בחציית כביש
2	צינור פלדה	φ3"	ציפוי צמנט פנים וחיצוני פוליאתילן שחול 3 שכבות ע.ד. 5/32"
3	קשת פלדה	φ3"	ציפוי צמנט פנים וחיצוני פוליאתילן שחול 3 שכבות ע.ד. 5/32"
4	אוגן	φ3"	
5	אוגן עיוור	φ3"	
6	טע פלדה	DX4"XD DX6"XD	בחציית כביש
7	צינור פלדה	φ4"/φ6"	ציפוי צמנט פנים וחיצוני פוליאתילן שחול 3 שכבות ע.ד. 5/32"
8	קשת פלדה	φ4"/φ6"	ציפוי צמנט פנים וחיצוני פוליאתילן שחול 3 שכבות ע.ד. 5/32"
9	מעבר קוטר	φ6"Xφ4" φ4"Xφ3"	ציפוי צמנט פנים וחיצוני צבוע ע.ד. 5/32"
10	אוגן	φ3"/φ4"	
11	אוגן עיוור	φ3"/φ4"	

מס'	תוקן:	תאריך
הכנה לחיבור בית או התחברות לשעון קיים בצינור פלדה		
		סטנדרט מי אביבים 2010 בע"מ
ללא ק"מ		07.07.2022
מס' 11		

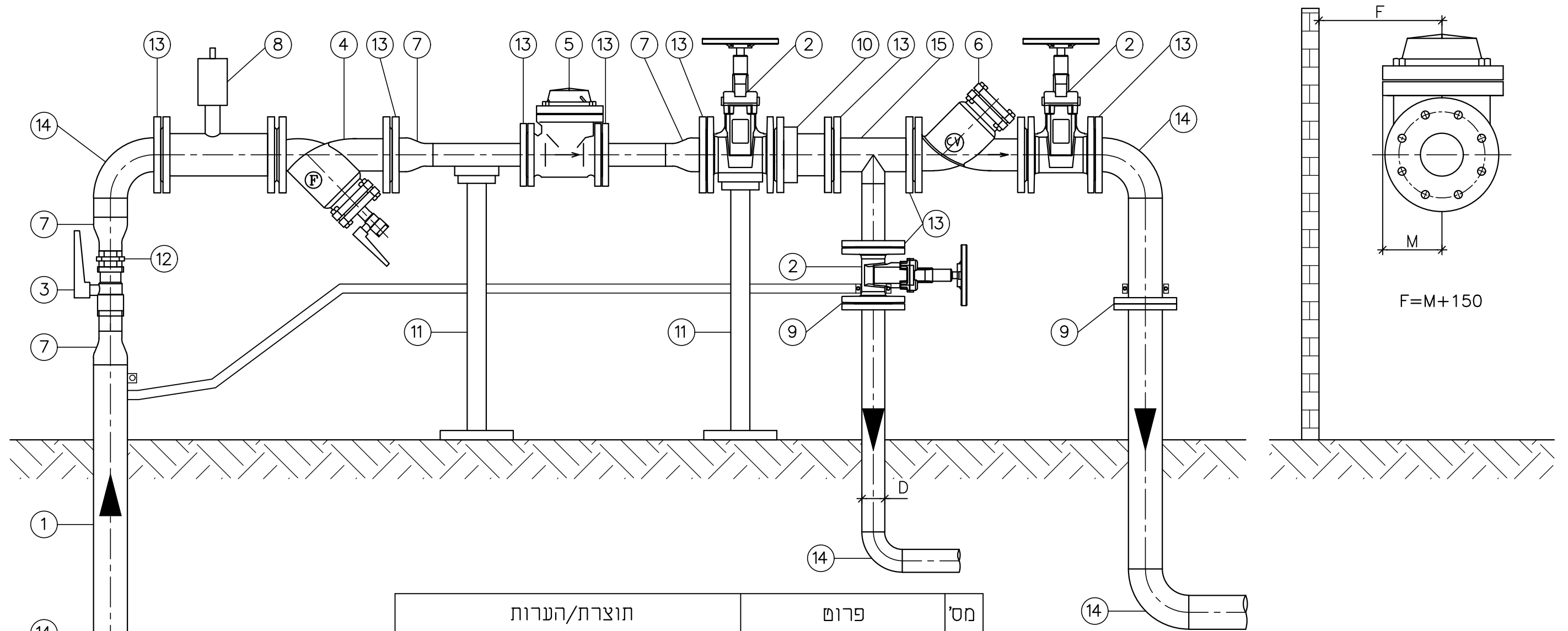


מס'	תאור	קוטר	הערות/תוצרת
9	צינור פלדה	$\phi 4''/6''$	ציפוי צמנט פנים וחיצוני פוליאתילן שחול 3 נשכות ע.ד. $5/32''$
10	צינור פוליאתילן מצולב	$\phi 110/160$	
11	קשת אלקטרופיוזן 90°	$\phi 110/160$	
12	זקף אלקטרופיוזן	$DX \phi 110$ $DX \phi 160$	
13	מצמד דו כיווני אלקטרופיוזן	$\phi 110/160$	
14	חיבור אוגן ואוגן SF	$\phi 110 \times 4''$ $\phi 160 \times 6''$	
15	מעבר קוטר	$\phi 6'' \times \phi 4''$ $\phi 4'' \times \phi 3''$	ציפוי צמנט פנים וחיצוני צבוע ע.ד. $5/32''$



מס'	תאור	קוטר	הערות/תוצרת
1	צינור פלדה	$\phi 3''/4''$	ציפוי צמנט פנים וחיצוני פוליאתילן שחול 3 נשכות ע.ד. $5/32''$
2	אוגן פלדה	$\phi 3''/4''$	
3	אוגן עיזור	$\phi 3''/4''$	
4	צינור פוליאתילן מצולב	$\phi 90/110$	
5	קשת אלקטרופיוזן 90°	$\phi 90/110$	
6	זקף אלקטרופיוזן	$DX \phi 90$ $DX \phi 110$	
7	מצמד דו כיווני אלקטרופיוזן	$\phi 90/110$	
8	חיבור אוגן ואוגן SF	$\phi 90 \times 3''$ $\phi 110 \times 4''$	

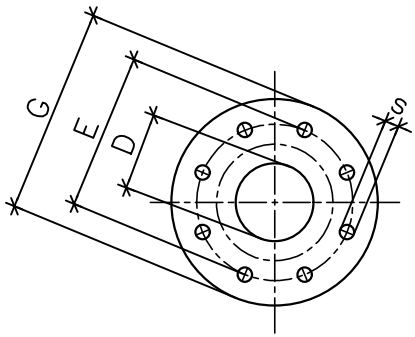
מס'	תוקן:	תאריך
 הכנה לחיבור בית או התחברות לשעון קיים בצינור לפוליאתילן מצולב		
סטנדרט מי אביבים 2010 בע"מ		ללא ק"מ
מס' 12		07.07.2022



מס'	פרוט	תוצרת/הערות
1	חיבור 3"-4"	
2	מגוף מריו	רפאל - TRS או ש"ע
3	ברז כדורי 2" (הברגה פנים)	
4	מסנן או בולת אבנים	
5	מד מים סורבו 2"-4"	
6	אל חוזר או אל חוזר כפול או מז"ח	
7	מעביר	
8	ברז אוויר	
9	חיוץ דיאלקטרי	
10	דרסר	
11	תמיכה	
12	ניפל כפול 2"	
13	אוגן פלדה	

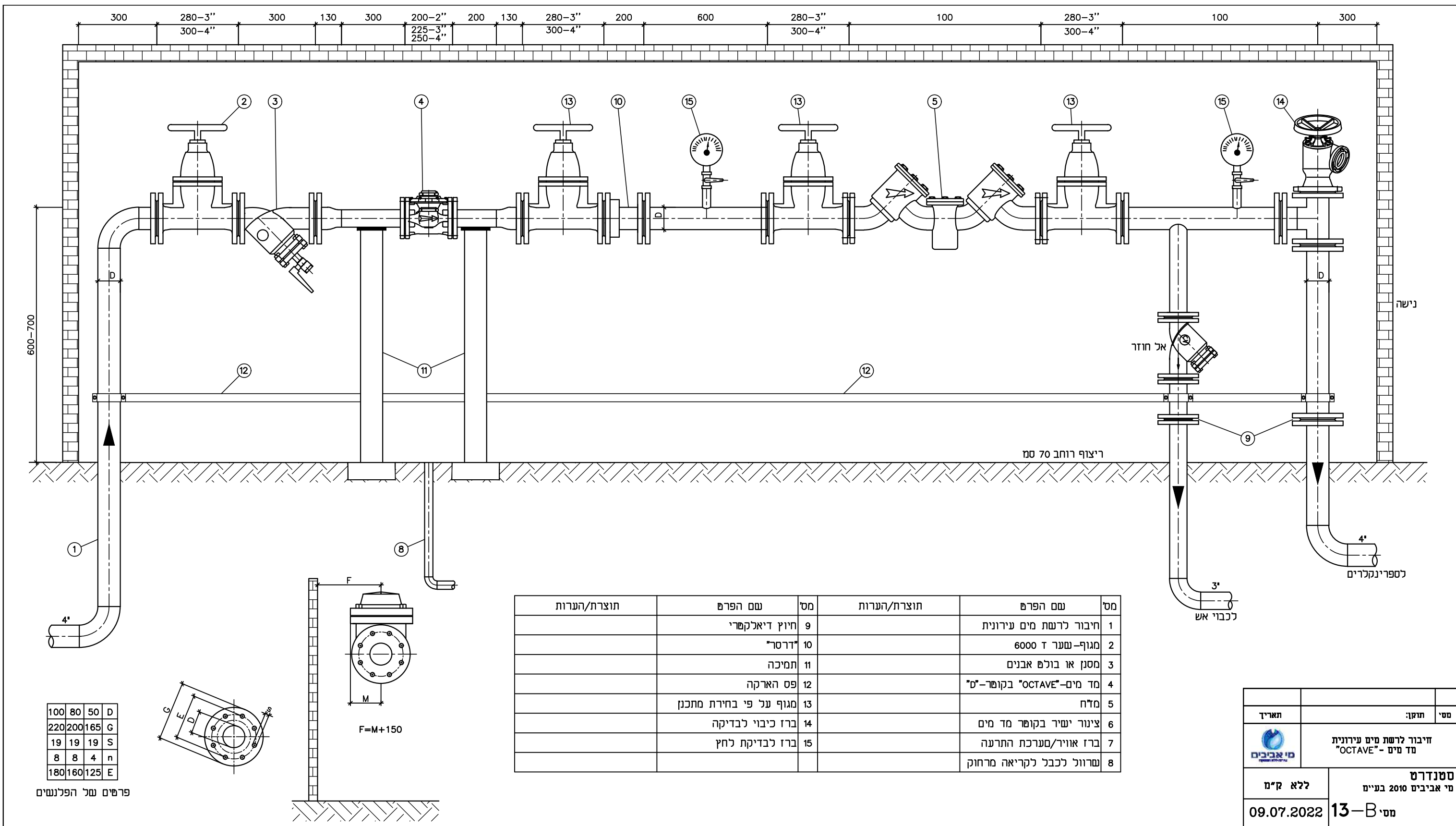
מס'	פרוט	תוצרת/הערות
14	קשת 90° פלדה	
15	מע פלדה	

100	80	50	D
220	200	165	G
19	19	19	S
8	8	4	n
180	160	125	E



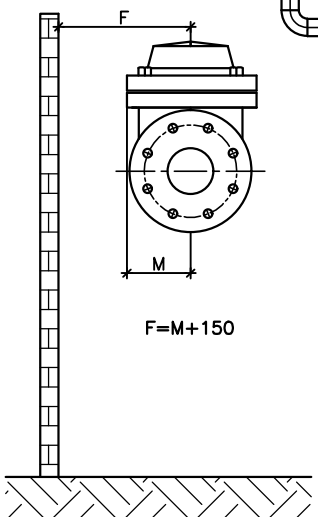
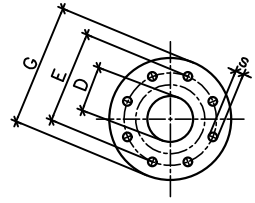
פרטים של הפלננים

מס'	תוקן:	תאריך
		חיבור לרשת מים עירונית בקוטר 3"-4" מד מים מסוג סורבו או משולב
סטנדרט מי אביבים 2010 בע"מ		ללא ק"מ
מס' 13		07.07.2022



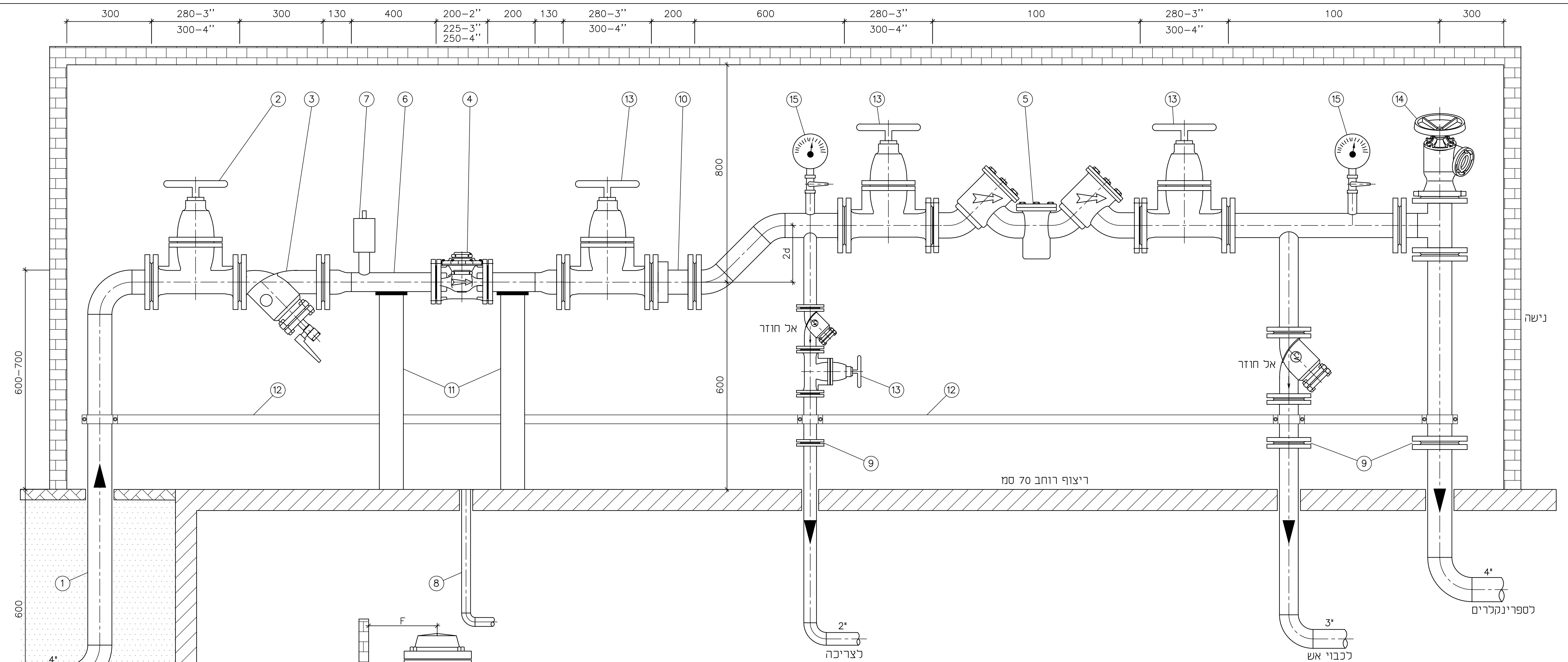
מס'	שם הפרט	תוצרת/הערות	מס'	שם הפרט	תוצרת/הערות
1	חיבור לרשת מים עירונית		9	חיוץ דיאלקטרי	
2	מגוף-שעור ז 6000		10	"דרטר"	
3	מסנן או בולם אבנים		11	תמיכה	
4	מד מים-"OCTAVE" בקוטר-8"		12	פס האדקה	
5	מל"ח		13	מגוף על פי בחירת מתכנן	
6	צינור ישרי בקוטר מד מים		14	ברז כיבוי לבדיקה	
7	ברז אוויר/סערכת התרעה		15	ברז לבדיקת לחץ	
8	שרוול לכבל לקריאה מרחוק				

100	80	50	D
220	200	165	G
19	19	19	S
8	8	4	n
180	160	125	E



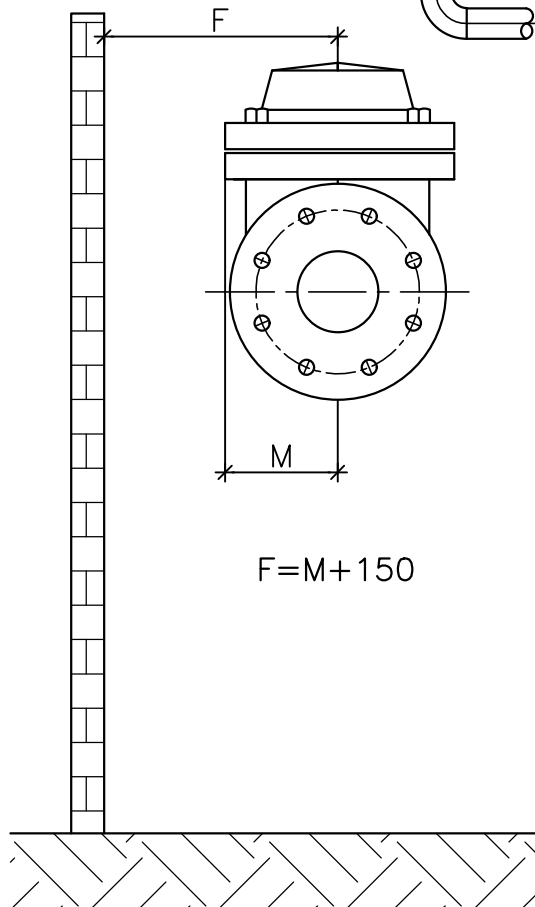
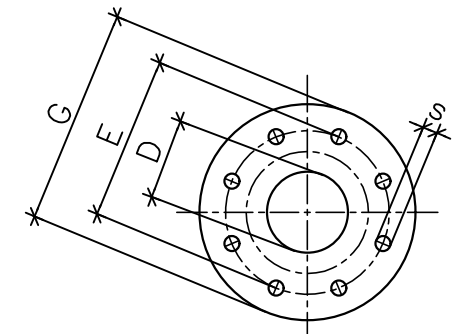
פרטים של הפלנשים

מס'	תוקן:	תאריך
 חיבור לרשת מים עירונית מד מים-"OCTAVE"		
סטנדרט מי אביבים 2010 בעימ		ללא ק"מ
מס' B-13		09.07.2022



100	80	50	D
220	200	165	G
19	19	19	S
8	8	4	n
180	160	125	E

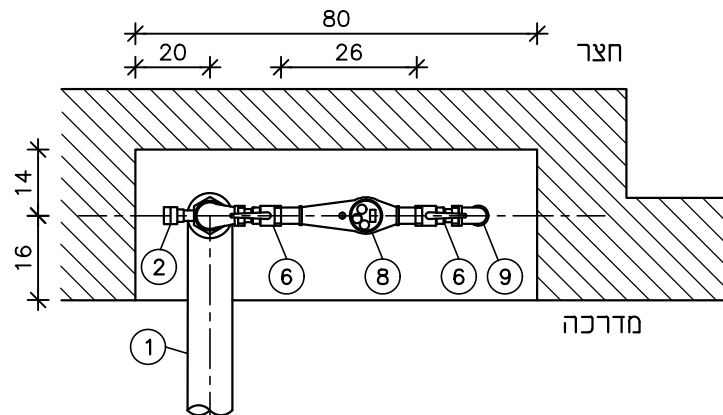
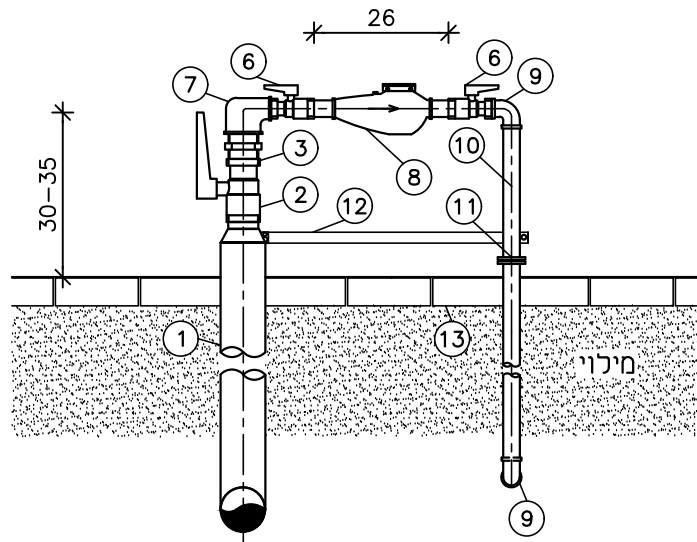
פרטים של הפלנשים



מס'	שם הפרט	תוצרת/הערות	מס'	שם הפרט	תוצרת/הערות
1	חיבור לרשת מים עירונית		9	חיוץ דיאלקטרי	
2	מגוף-שער ז 6000		10	"דרסר"	
3	מסנן או בולם אבנים		11	תמיכה	
4	מד מים-"OCTAVE" בקוטר-8"		12	פס הארקה	
5	מז"ח		13	מגוף על פי בחירת מתכנן	
6	צינור ישיר בקוטר מד מים		14	ברז כיבוי לבדיקה	
7	ברז אוויר/סערכת התרעה		15	ברז לבדיקת לחץ	
8	שרוויל לכבל לקריאה מרחוק				

מס'	תוקן:	
תאריך		
		חיבור לרשת מים עירונית מד מים-"OCTAVE"
ללא ק"מ		סטנדרט מי אביבים 2010 בע"מ
09.07.2022	מס' C-13	

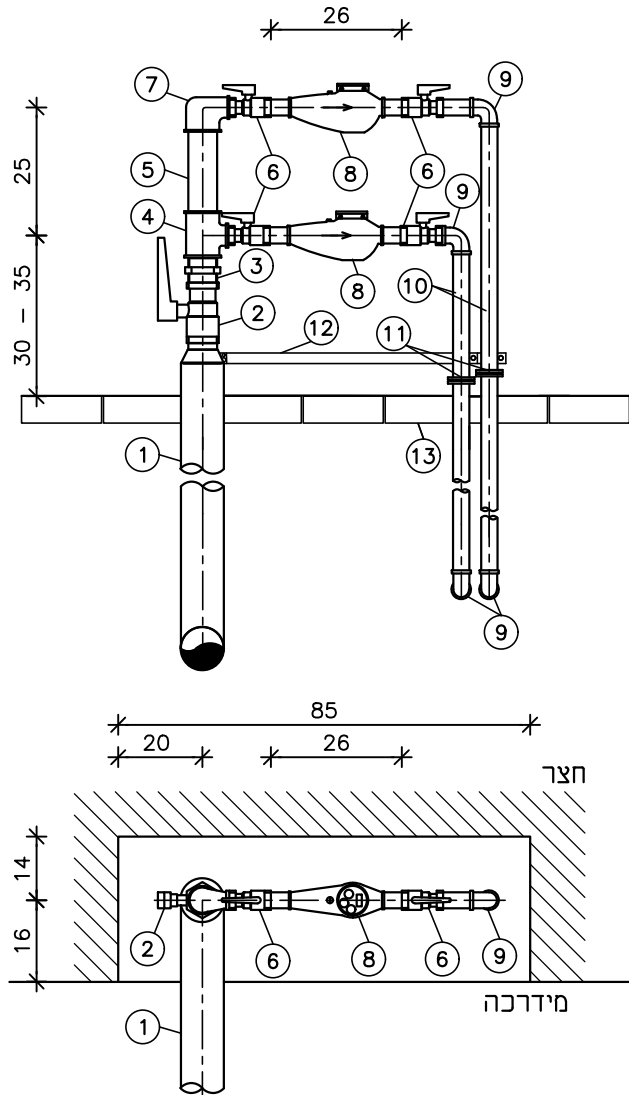
רשימת אביזרים



מס'	פרום	תוצרת/הערות
1	צינור-חיבור בקוטר 3"	
2	ברז כדורי 2"	
3	ניפל כפול 2"	
4	שע מעבר 1"-2"	
5	צינור 2"	
6	ברז המקשר בין שני קוטרים 1"-3/4"	
	(3/4" למד מים)	
7	זוית מעבר 1"-2"	
8	מד מים 3/4" (3-5 מ"ק/שעה)	
9	זוית 1"	
10	צינור 1"	
11	חיוץ דיאלקטרי	רק במבנים עם הארקת יסוד
12	גישור	רק במבנים ללא הארקת יסוד
13	אבן משתלבת	
14	דלתות בסיגנון הגדר	

מסי	תוקן:	תאריך
 חיבור ומערכת מדידת מים - בנישה בית בודד		
סטנדרט		
מי אביבים 2010 בע"מ		
ללא ק"מ		
מס' 14		07.07.2022

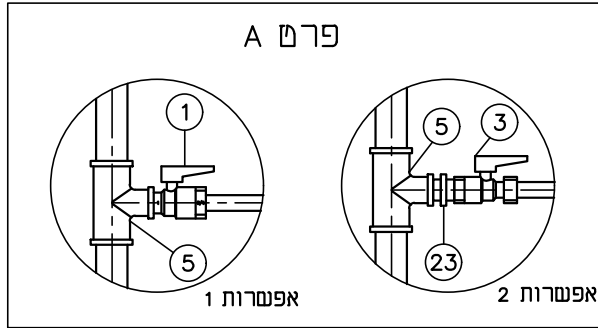
רשימת אביזרים



מס'	פרום	תוצרת/הערות
1	צינור-חיבור בקוטר 3"	
2	ברז כדורי 2"	
3	ניפל כפול 2"	
4	מע מעבר 1"-2"	
5	צינור 2"	
6	ברז המקשר בין שני קוברים 1"-3/4"	
	(3/4" למד מים)	
7	זוית מעבר 1"-2"	
8	מד מים 3/4" (5-3 מ"ק/שעה)	
9	זוית 1"	
10	צינור 1"	
11	חיוץ דיאלקטרי	רק במבנים עם הארקה יסוד
12	גישור	רק במבנים ללא הארקה יסוד
13	אבן משתלבת	
14	דלתות בסיגנון הגדר	

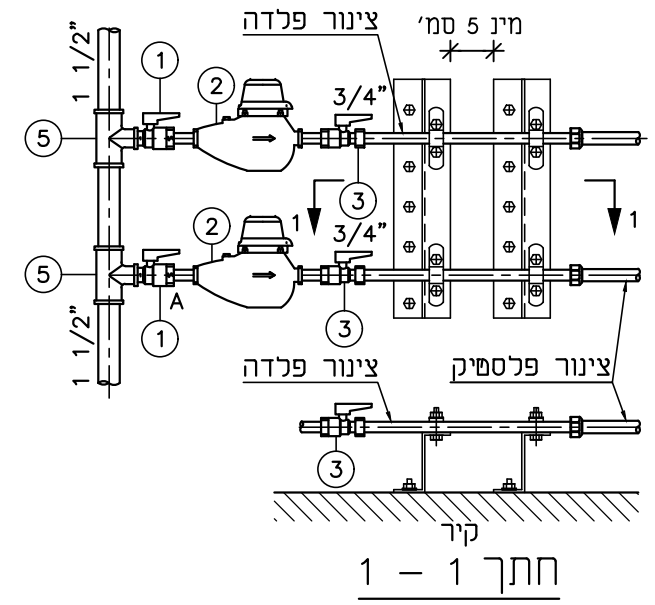
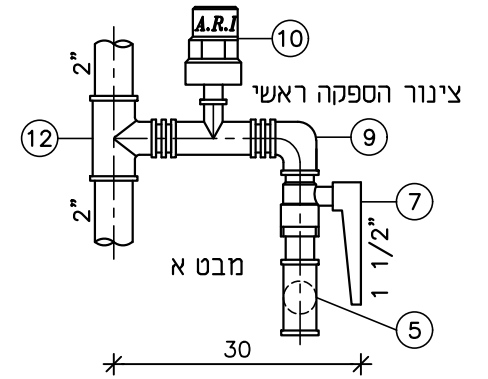
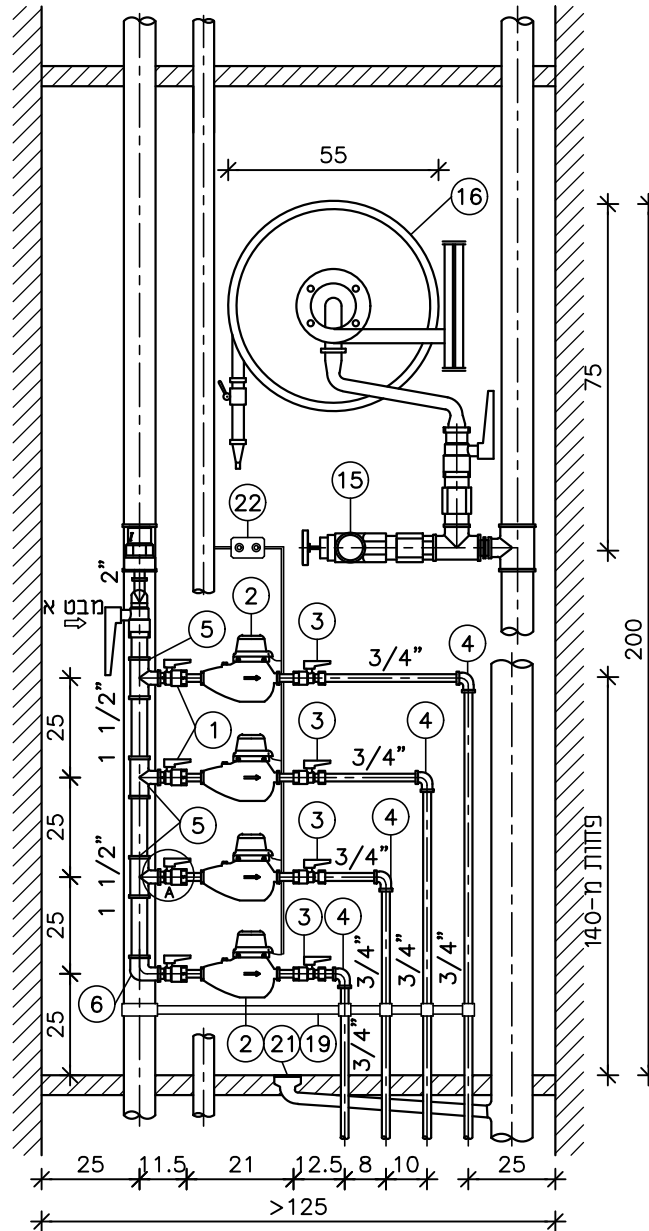
מס'	תוקן:	תאריך
 חיבור ומערכת מדידת מים - בית דו-מישפחתי		
סטנדרט		מי אביבים 2010 בעימ
ללא ק"מ		
07.07.2022		מס' 15

פרט A



רשימת אביזרים

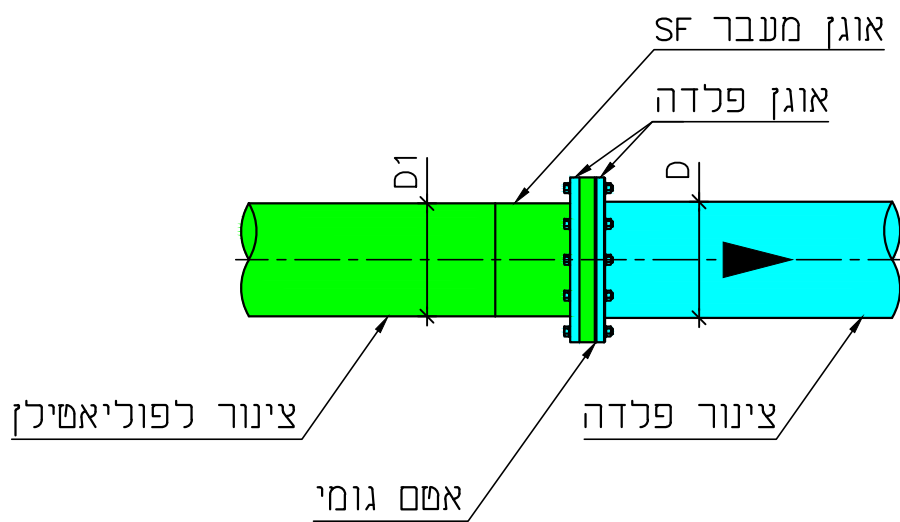
מס'	תאור	קוטר	הערות/תוצרת
1	ברז	1"x3/4"	
2	מד מים	3/4"	
3	ברז	3/4"	
4	זוית	3/4"	
5	ז (מעבר)	1"x3/4"	
6	זוית	1"x1 1/2"	
7	ברז	1 1/2"	
8	ברז	2"	
9	זוית	1 1/2"	
10	ברז אויר	3/4"	
11	ז (מעבר)	3/4"x1 1/2"	
12	ז (מעבר)	2"-3"x1 1/2"	
13	ז (מעבר)	2"-3"x2"	
14	ניפלים		
15	ברז שרפה	2"	
16	גלגלון	3/4"	
17	שרוול לחוט לקריאת מדי מים	3/4"	
18	שרוול לחוט לקריאת מדי מים	2"	
19	פס גישור	25 מ"מ	
20	מחסום רצפה	2"	
21	צינור ביוב	4"	
22	קופסת סנף		
23	ניפל משוננה-כפול	3/4"	



הערה:
חיבור צינור מחומר פלאסטיק למד המים.

מס'	תורן:	תאריך
פרטי ארון מדי מים - פרטיים		
סטנדרט מי אביבים 2010 בעי"מ		ללא ק"מ
מס' 16		08.07.2022

חיבור קו פוליאתילן לקו פלדה

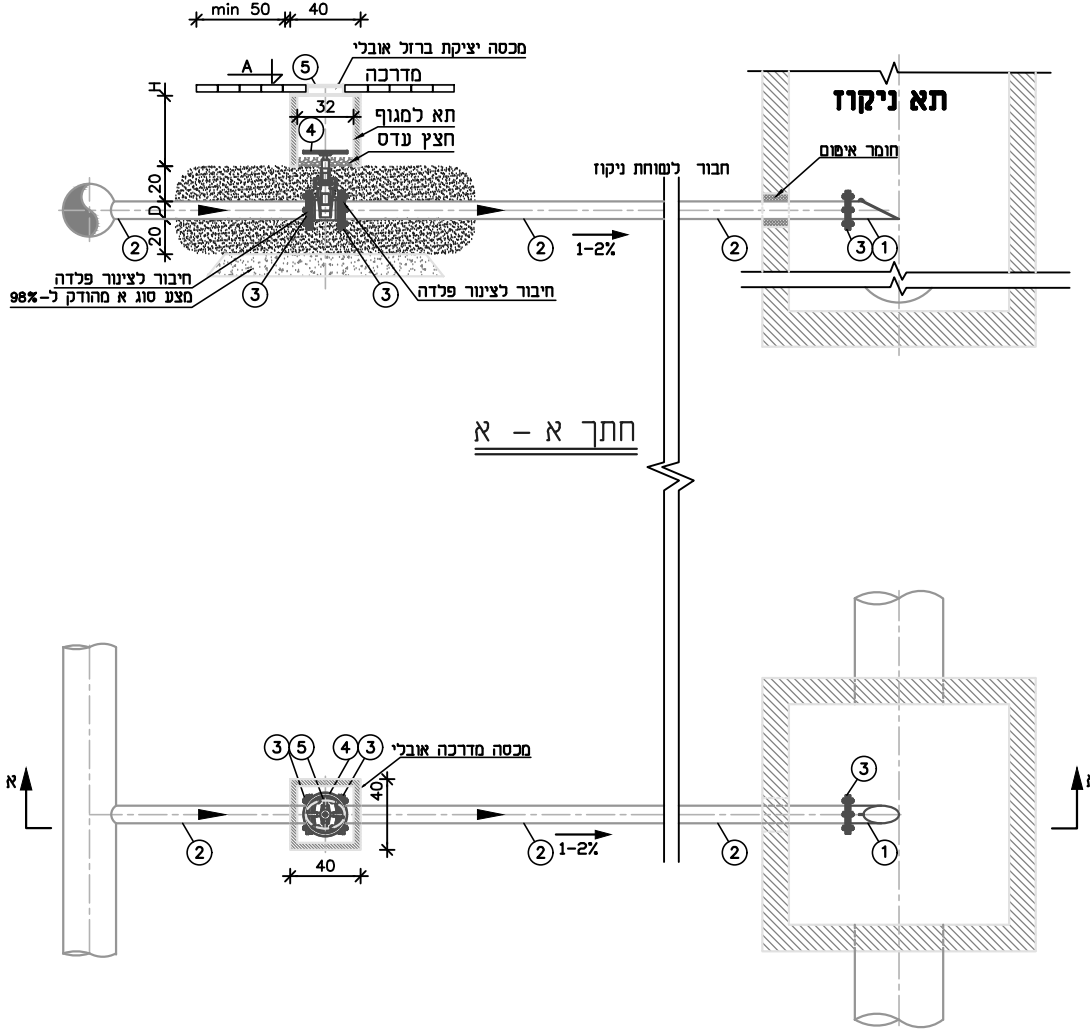


מסי	תוקן:	תאריך
		חיבור קו פוליאתילן לקו פלדה
סטנדרט מי אביבים 2010 בע"מ		ללא ק"מ
מסי 17		07.07.2022

נמדד במסגרת סעיף מגופים ותאים | תחילת הפרם (למדידה)

רשימת אביזרים

מט	פרום	תוצרת/הערות
1	שסתום מדף חד כיווני "קנפה"	NR-070 תוצרת א.ר.י. או ש"ע
2	צנור פלדה $\phi 4 \times 5/32$ עם ציפוי פנימי מלם והיצוני פוליאתילן או $\phi 3 \times 5/32$ מסחור תלת שכבתי זמנלי במזן דחוס	
3	אוגן פלדה $\phi 4$ או $\phi 3$	
4	מגופ מריז מאוגן $\phi 4$ או $\phi 3$	
5	מכסה מדרכה אובלי "מגשה ברוך"	



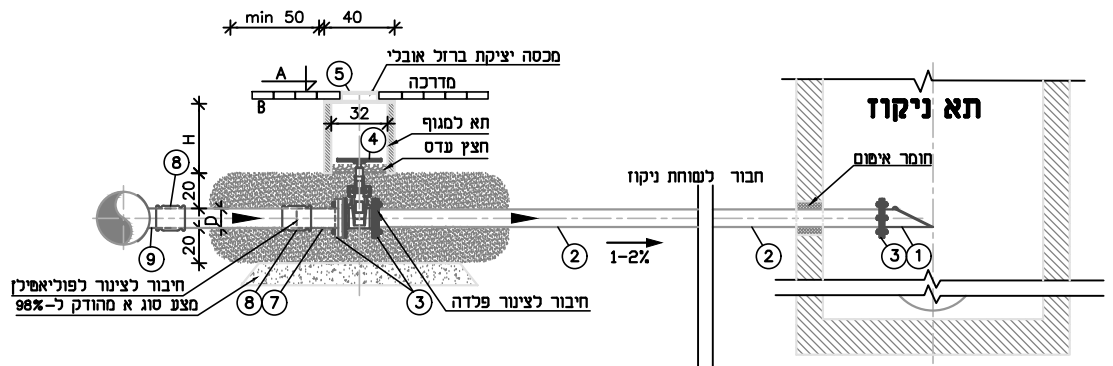
- הערות:
- A - רום פני הריצוף/כביש
 - B - רום פני הקרקע
 - H - העומק המקורב של השוחה
2. תא הניקוז עצמו אינו חלק מהפרם וישולם עליו במסגרת תכנית הניקוז.
3. מכסה יהיה מסוג המאושר ע"י התאגיד עם סמל וסימול.
4. במכסה אובלי יהיה המימד הארוך לרוחב הקו.

מטי	תורן:	
תאריך	פרם נקודת ניקוז בקוטר 4"-3" לצינור מים פלדה	
סטנדרט מי אביבים 2010 בע"מ		ללא ק"מ
מטי 18		07.07.2022

נמדד במסגרת סעיף מגופים ותאים / תחילת הפרם (למידה)

רשימת אביזרים

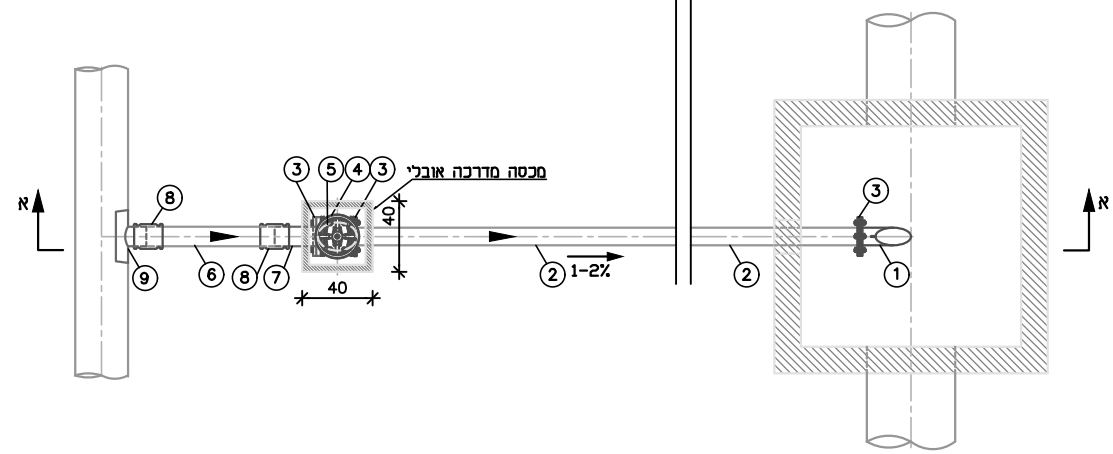
מס	פרום	תוצרת/הערות
1	שסתום מדף חד כיווני "קנפה"	NR-070 תוצרת א.ר.י. או ש"ע
2	צינור פלדה $\phi 4 \times 5/32$ או $\phi 3 \times 5/32$	עם ציפוי פנימי מלם והיצוני פוליאימין שחול תלת שכבתי ומעליו בשזן דהוס
3	אוגן פלדה $\phi 4$ או $\phi 3$	
4	מגוף מריו מאוגן $\phi 4$ או $\phi 3$	
5	מכסה מדרכה אובלי	"מנשה ברוך"
6	צינור פוליאימין מצולב $\phi 10$ או $\phi 90$	
7	אוגן מעבר SF $\phi 110 \times 4$ או $\phi 90 \times 3$	
8	מצמד דו כיווני	
9	אנקטור פיוזן $\phi 110$ או $\phi 90$	זקף אלקטרו פיוזן DX $\phi 90$ או DX $\phi 110$



חיבור לצינור פוליאימין מצע סוג א מהודק ל-98%

חיבור לצינור פלדה

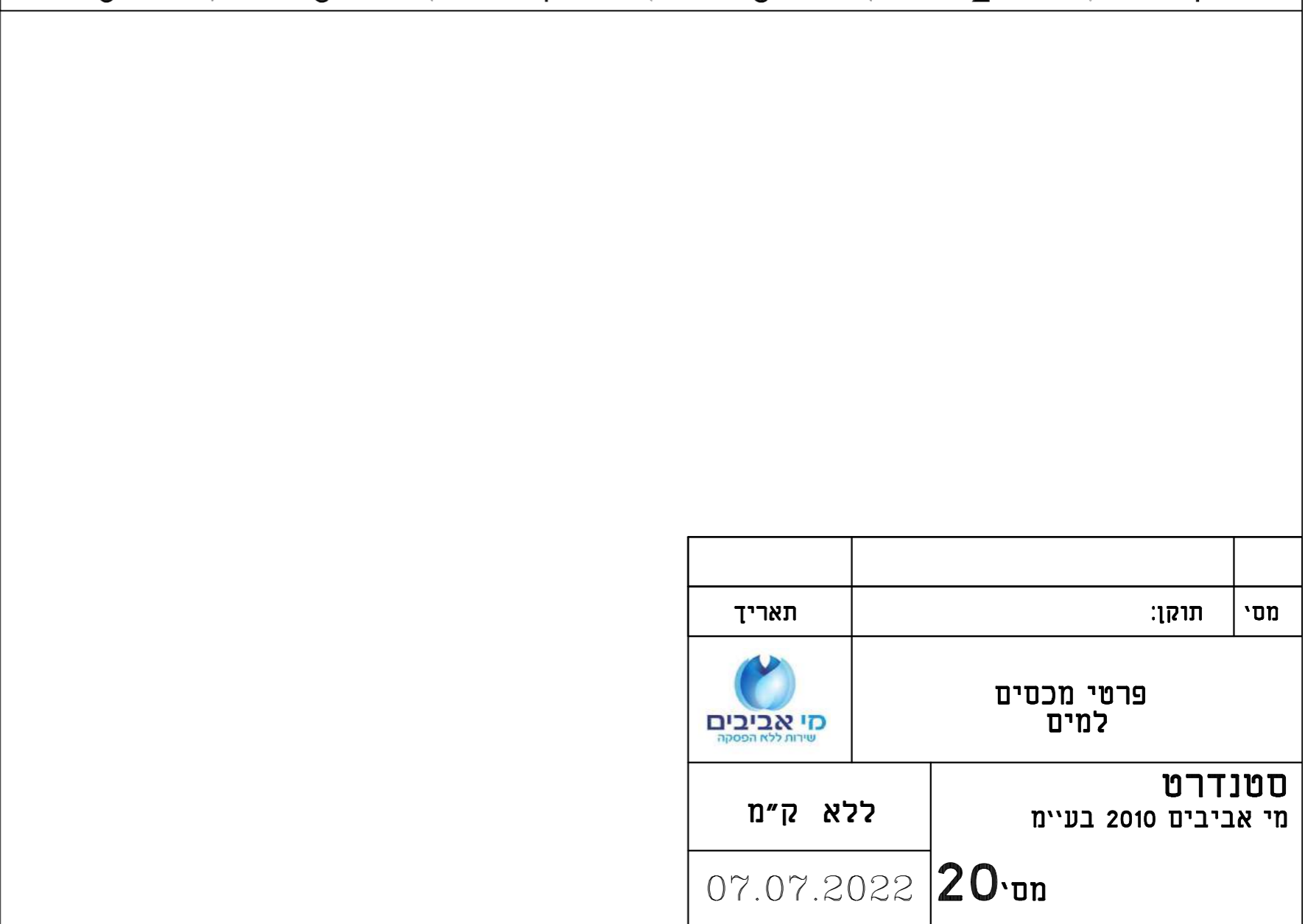
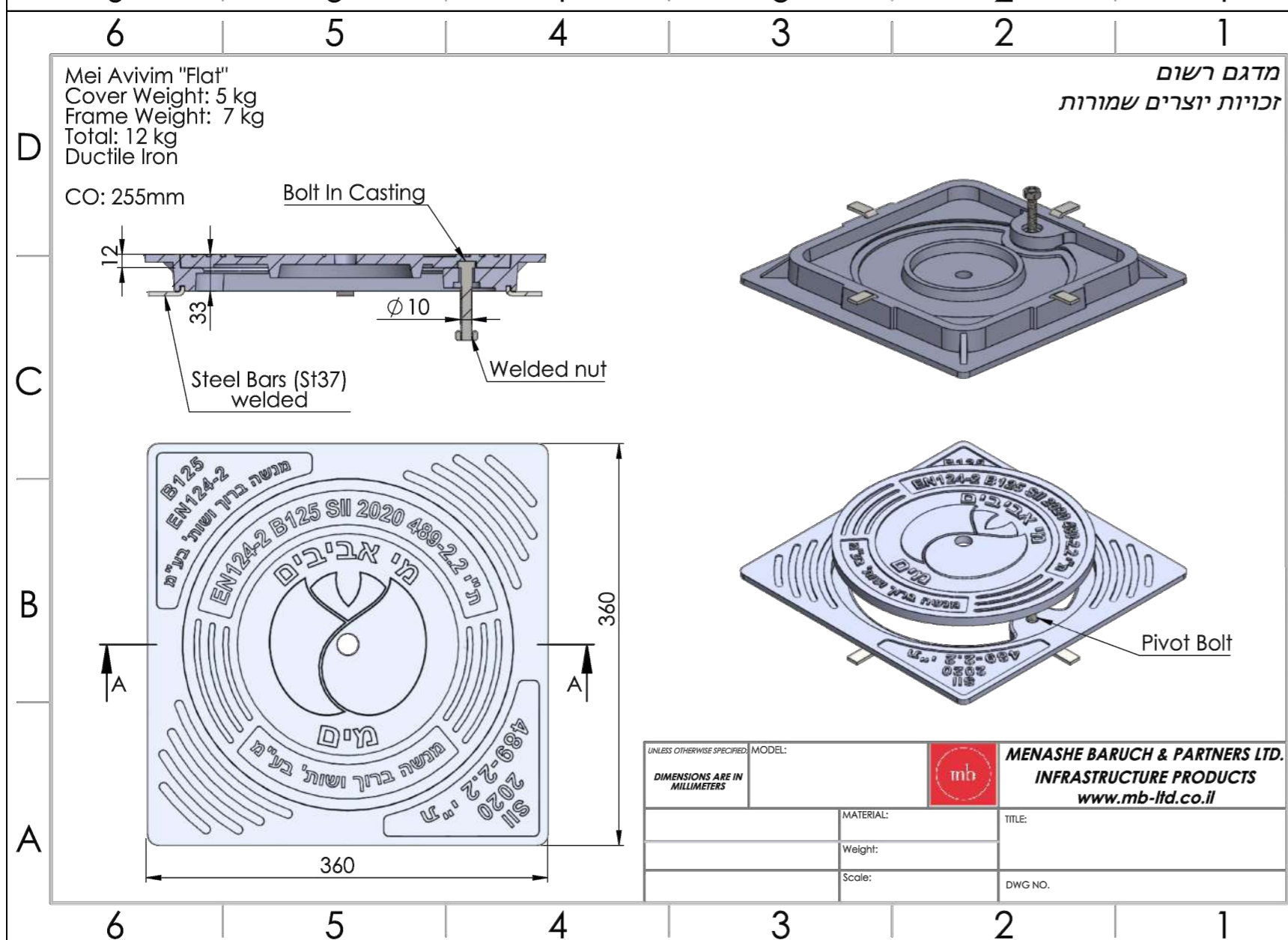
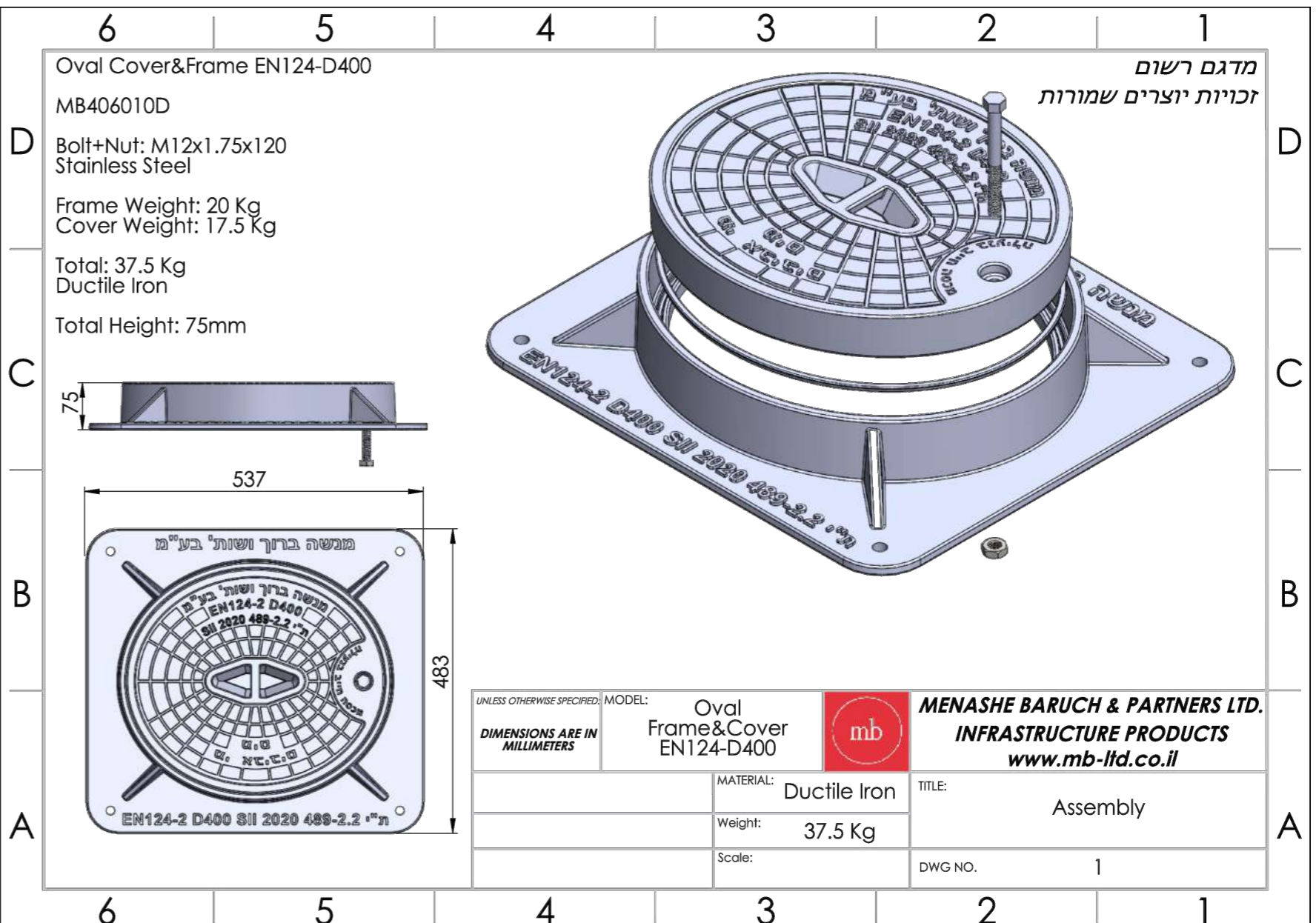
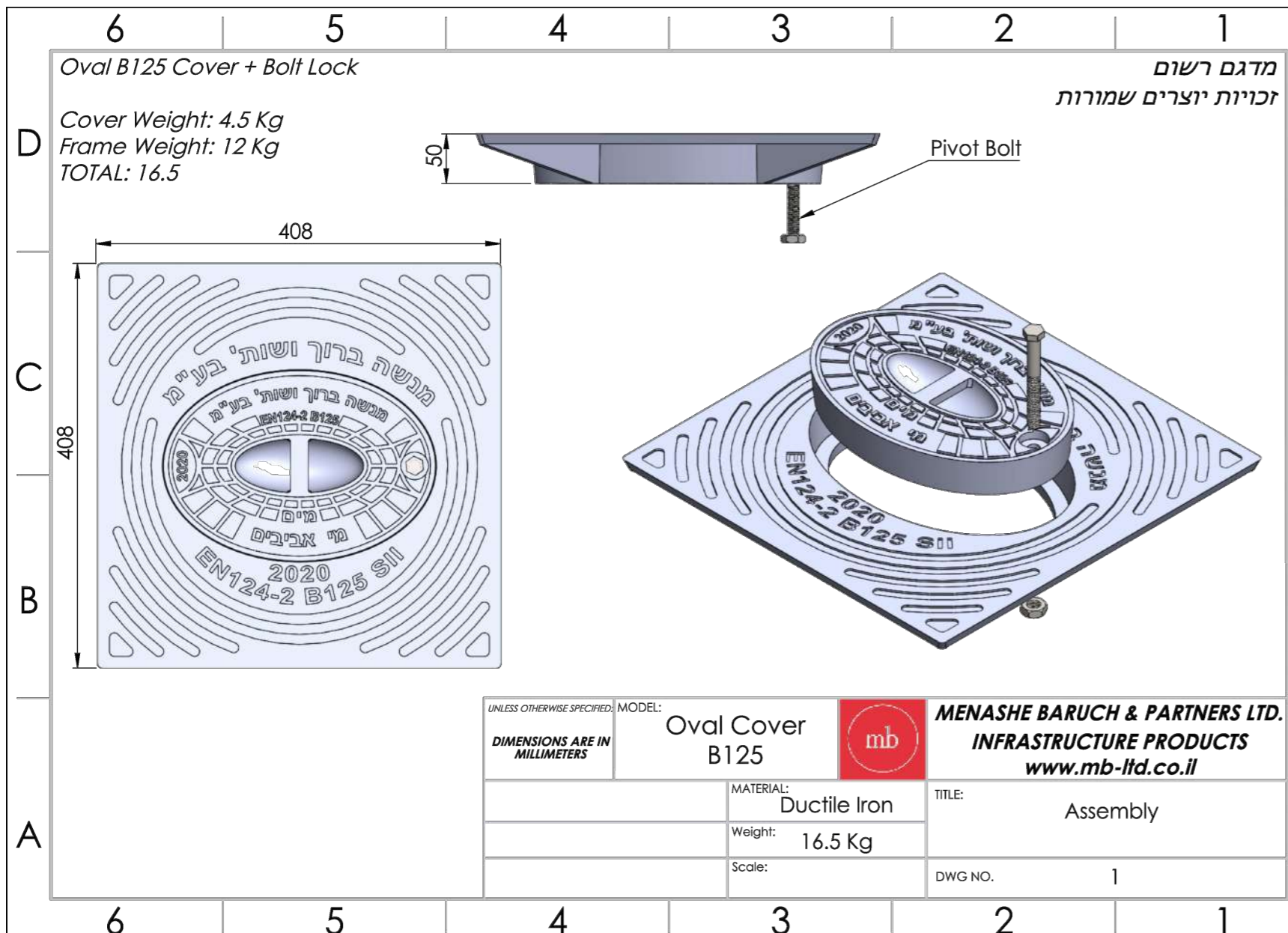
חתך א - א



מבט ע"ל

- הערות:
1. A - רום פני הריצוף/כביש
 2. B - רום פני הקרקע
 3. H - העומק המקורב של השוחה
 4. תא הניקוז עצמו אינו חלק מהפרם וישולם עליו במסגרת תכנית הניקוז.
 5. מכסה יהיה מסוג המאושר ע"י התאגיד עם סמל וסימול. במכסה אובלי יהיה המימד הארוך לרוחב הקו.

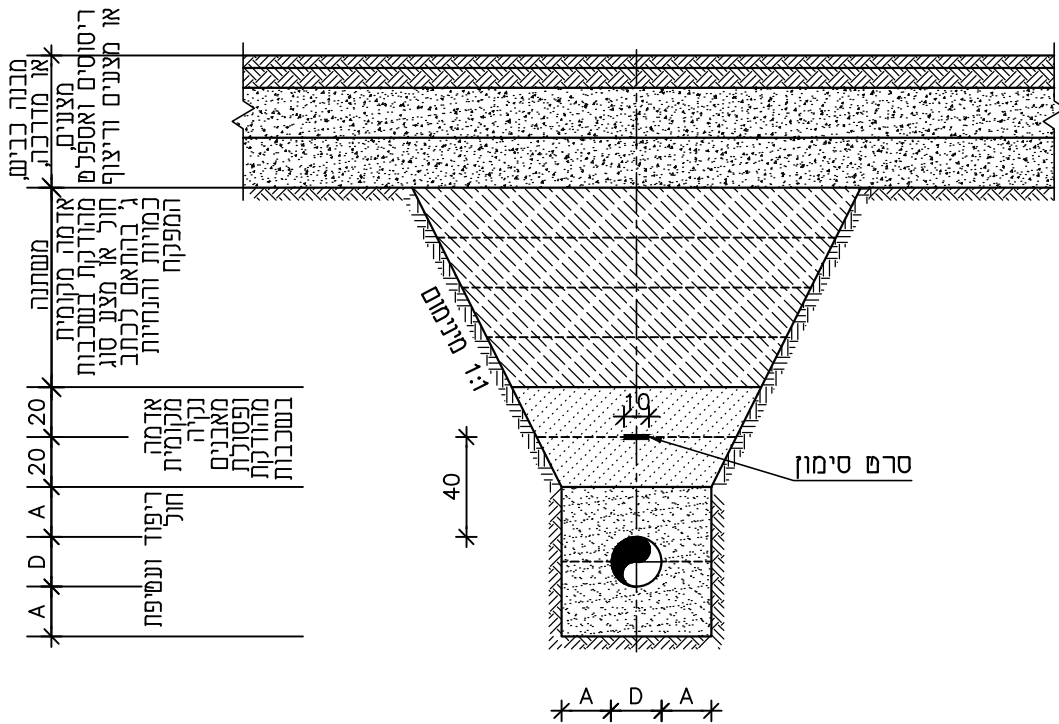
מס	תאריך	מס
פרם נקודת ניקוז בקוטר 3"-4" לצינור מים פוליאימין מצולב		
סטנדרט מי אביבים 2010 בע"מ	ללא ק"מ	
מס 19	07.07.2022	



מס' תוקן:	תאריך:	
 פרטי מכסים למים		
סטנדרט מי אביבים 2010 בעימ		ללא ק"מ
07.07.2022		מס' 20


פרטים של ביוב

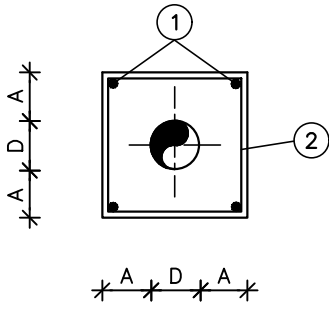




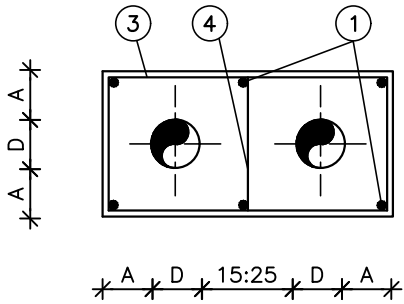
הערות:

1. $A=20$ אלא אם כן צויין אחרת בכתב הכמויות או בתכנית.
2. שיפוע החפירה לפי הנחיות יועץ קרקע ויועץ בשיחות של הקבלן ולפחות 1:1.
3. מעל קו סניקה – סרם סימון יהיה בצבע אדום עם הכיתוב "זהירות קו ביוב".
4. בקו סניקה מפוליאתילן מצולב סרם הסימון יהיה משולב 2 פסי נירוסטה.
5. במקומות שיידרג, יבוצע המילוי מעל הריפוד והעטיפה ב-CLSM יבש או רטוב על פי הנחיות המפקח.
6. ה-CLSM יהיה בשון בעל חוזק נמוך 0.3–0.7 מגפ"ס או בינוני 3.0–0.7 מגפ"ס על פי הנחיות המפקח.
7. ה-CLSM יהיה מיוצר במפעל מאושר ע"י מכון התקנים.

תאריך	תוקן:	מס'
	הנחת קו ביוב בתעלה (כולל סרם סימון)	
ללא ק"מ	סטנדרט מי אביבים 2010 בעי"מ	
27.09.2022	מס' 100	



פרט עטיפת בטון סביב צנור



פרט עטיפת בטון סביב שני צנורות

סוג הבטון ב-20

רשת ברזל



③ $\phi 6 @ 25$

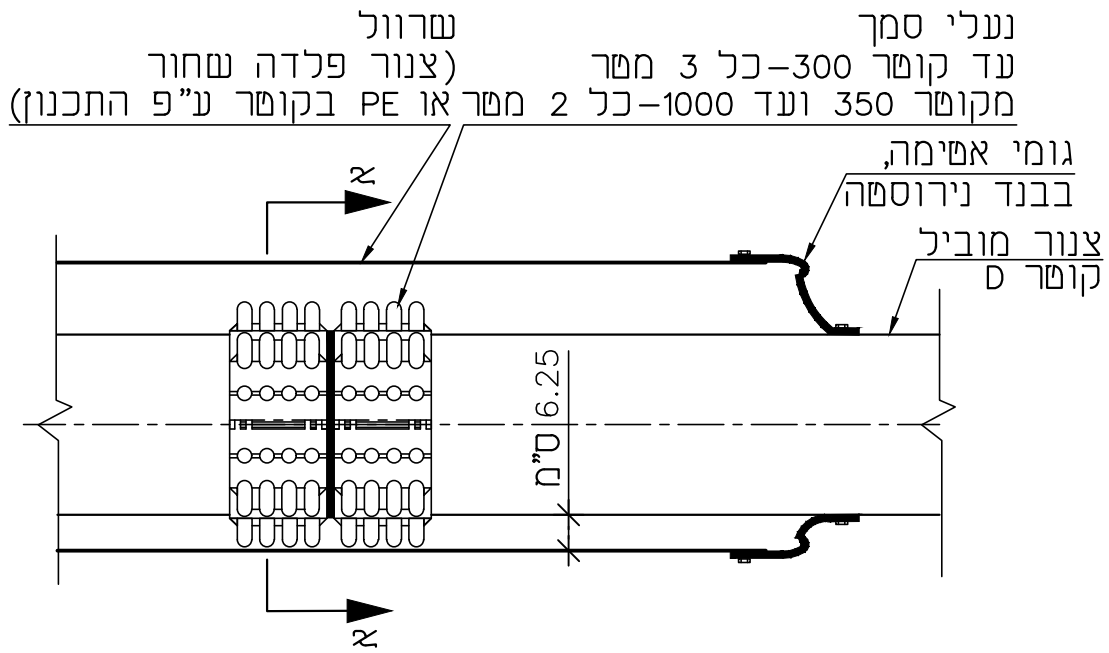
② $\phi 6 @ 25$

① 4-6 $\phi 8$

הערה:

1. A=20 אלא אם כן צויין אחרת בכתב הכמויות או בתכנית.

מס'	תוקן:	תאריך
קו ביוב בתוך עטיפת בטון		
סטנדרט מי אביבים 2010 בעימ		ללא ק"מ
מס' 101		27.09.2022

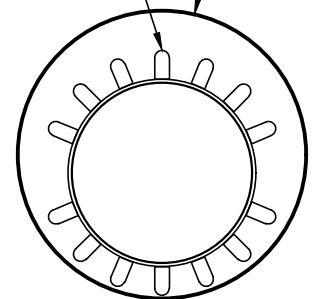


פרט העחלת צנור בתוך ערוול

נעלי סמך
עד קוטר 300- כל 3 מטר
מקוטר 350 ועד 1000 כל 2 מטר
או PE בקוטר ע"פ התכנון

רשימת התאמת הצינור
לערוול המגן

צינור מגן מפוליאתילן Ø	צינור מגן מפלדה Ø	קוטר צינור Ø מ"מ
10 דרג 300	12" x 5/16"	160
10 דרג 350	14" x 5/16"	200
10 דרג 400	16" x 5/16"	250
10 דרג 450	18" x 5/16"	315
10 דרג 500	20" x 5/16"	355
6 דרג 630	22" x 5/16"	400
6 דרג 630	24" x 5/16"	450
6 דרג 630	26" x 5/16"	500
6 דרג 710	32" x 3/8"	630
6 דרג 900	36" x 3/8"	710



חתך א - א

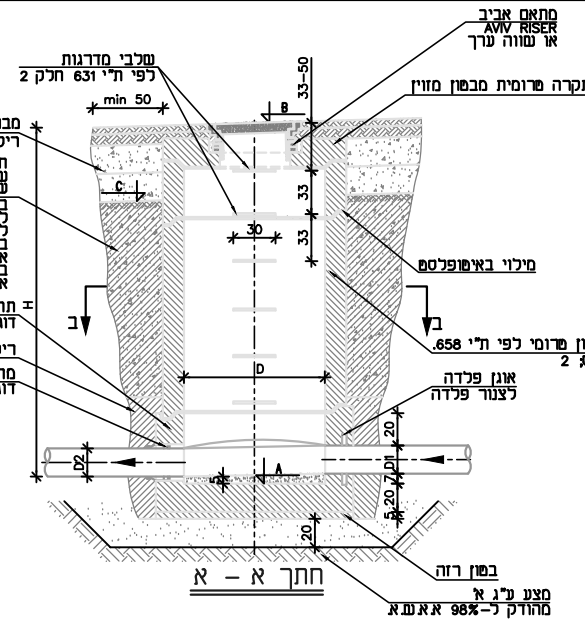
מסי	תוקן:	תאריך
השחלת צינור שרוול - קיר/רקיל		
סטנדרט מי אביבים 2010 בעימ		ללא ק"מ
מסי 102		27.09.2022

הערה

1. מ2, קוטר הצנורות
A-רום תחתית השוחה
B-רום פני הריצוף/כביש
C-רום פני הקרקע
H-העומק המקורב של השוחה
2. קוטר השוחה "מ" יקבע לפי עומק השוחה בהתאם לפנלה להלן
אלא אם יציין אחרת בחתך לאורך

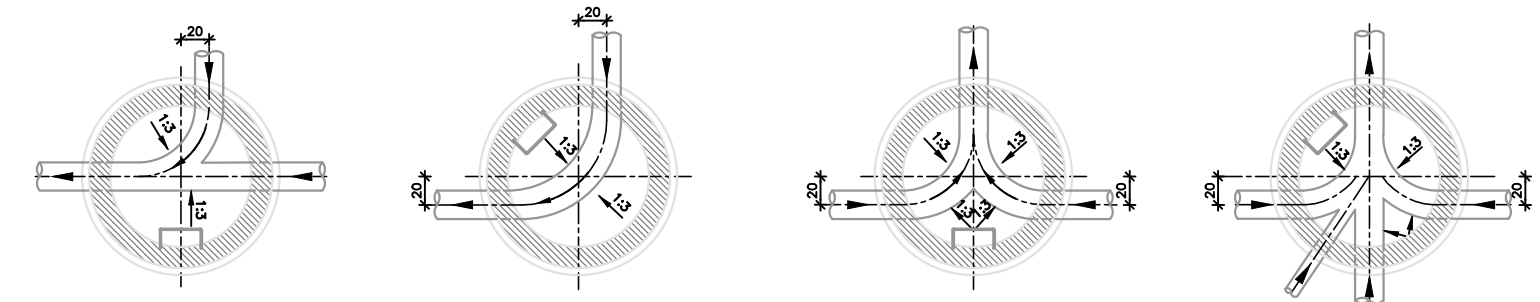
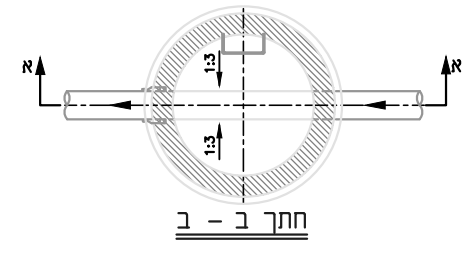
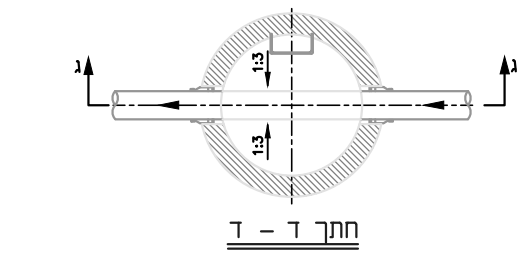
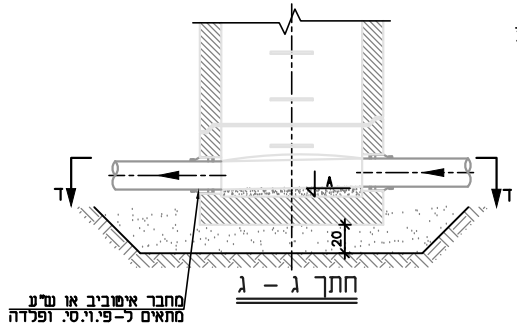
מ	ה	מ	ס	מ	ב	ס
עד 0.70	עד 60	עד 0.70	עד 60	עד 0.70	עד 60	עד 0.70
עד 1.25	עד 80	עד 1.25	עד 80	עד 1.25	עד 80	עד 1.25
עד 2.50	עד 100	עד 2.50	עד 100	עד 2.50	עד 100	עד 2.50
עד 3.75	עד 125	עד 3.75	עד 125	עד 3.75	עד 125	עד 3.75
מעל 3.75	עד 150	מעל 3.75	עד 150	מעל 3.75	עד 150	מעל 3.75

3. שלבי מדרגות יעוגנו בקיר בעת יציקת החוליות בבית החרושת.
4. בשוחות המותקנות במסוף פתוח תהיה מסגרת המכסה יצוקה בתוך התקרה ובהחלף יושרה עם פני המכסה. בשוחות המותקנות במדרכה או בכביש יותאם גובה המכסה על פי משפת במון מזוין.
5. אם לא צוין אחרת יהיה שפוע התעל בשוחה זהה לשפוע הקו. אם שפוע הקו הנכנס שונה מהשפוע הקו היוצא יהיה שפוע התעל לפי ממוצע השפועים.
6. בתחתית יוכן פתח לצנורות כניסה ויציאה עבור מחברי איטוביב או ש"ע פודסטים וסולמות יתקנו בשוחות על פי תקן ת"י 5988 חלק 1.
7. חוזק במון לצווארונים והגבהת מכסים - במקרה שאין אלמנט שרומי - ב-3.
8. מסגרת למכסה תוגן לחתרת הבמון ב 4 בריגים
9. מודגש שבמקרה של שוחה על קו ביוב קיים כל הכניסות והיציאות מהתא יהיו עם מחברי חדירה או שווה ערך, הכל בהתאם לפרם סטנדרטי של תא בקרה.
10. מודגש שבמקרה של התחברות של קו ביוב לתא בקרה קיים הכניסה לתא תהיה עם מחבר גמיש כדוגמת "איטוביב" או שווה ערך, הכל בהתאם לפרם סטנדרטי של תא בקרה.
11. סוג מכסים בכביש ורחובות משולבים
12. א המכסים יהיו עגולים עם סגר מיצקת ברזל לעומס כבר (40 מ"מ) דגם D400 עם הכיתוב "מי איטוביב" וסמל התאגיד לפי ת"י 489 ועוד המכסה "מי" או "ביוב".
13. ב בשוחות המותקנות במדרכה יהיה סוג המכסה בינוני ומסגרת מרובעת, לעומס 12.5 מ"מ, דגם 125 עם סגר מיצקת ברזל. הכיתוב והתקן ראה סעיף א לעיל.
14. ג בשוחות המותקנות בכבישים משולבים עם אבנים משתלבות תהיה המסגרת מרובעת, והמכסים יהיו מדרג 0400 או ש"ע עם סגר עגול מיצקת ברזל. תקן וכיתוב ראה סעיף א לעיל.
15. ד בשוחות המותקנות בתחום מגרש פרטי (בעבור קווי ביוב עורפיים) יהיה סוג המכסה בינוני, לעומס 12.5 מ"מ, דגם 125 עם סגר ב.ב.(מבסוף).
16. ה בשוחות יהיו עם תקרה שרומית במסוף בהתאם לקוטר השוחה והעומס הנדרש.
17. ו העיבודים בתוך שוחות ביוב יהיו במסוף יצוק באתר. לא יאושרו את התחתיות עם מתעל שרומי מכל סוג שהוא.
18. ז סיגמנפים לשוחה יהיו בכפולות על 33 ס"מ לא יתקבלו סיגמנפים בגובה 50 ס"מ וכדומה.
19. ח אין להתקין מדרגות בתפר השוחה.
20. ט פרם איטום בין שוחה לצינור ראה פרם 10.



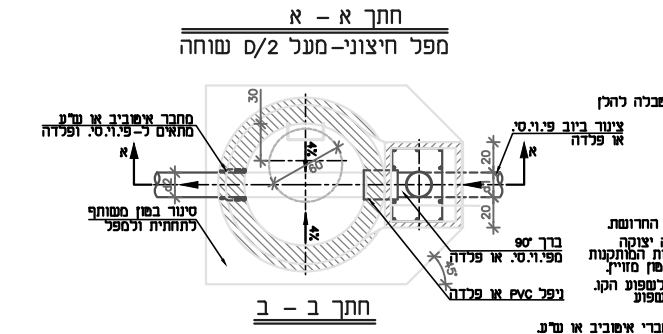
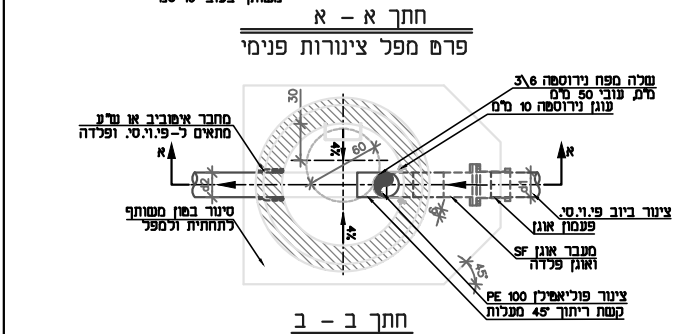
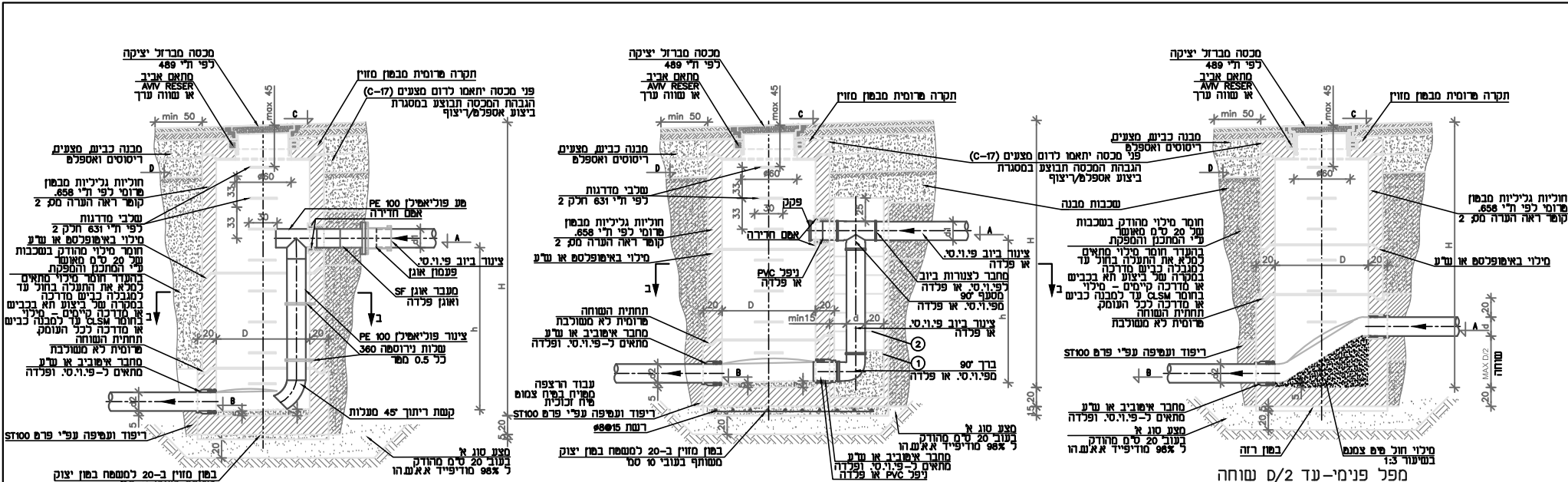
מבנה כביש מצעים ריסוסים ואספלט חומר מילוי מהודק בשכבות של 20 ס"מ מאטום ע"י המחכת והמפקת בהעדף חומר מילוי מתאים למלא את התעלה בחול עד למגובה כביש מדרכה במקרה של ביצוע תא כביש או מדרכה ליימים - מילוי בחומר G.S.M עד למבנה כביש או מדרכה לכל העומק

תחתית השוחה מדגם MB דוגמת "וולפמף" או ש"ע לא משולבת ריפוד ועטיפה עפ"י פרם ST100 מחבר ל-9.10.10.10 PE/ דוגמת איטוביב או ש"ע



פרטי עיבוד תעלות - מבס על

מס'	תחן:	תאריך
שוחות בקרה מחוליות שרומיות		
סטנדרט מי אביבים 2010 בע"מ		ללא ק"מ
מס' 103		27.09.2022



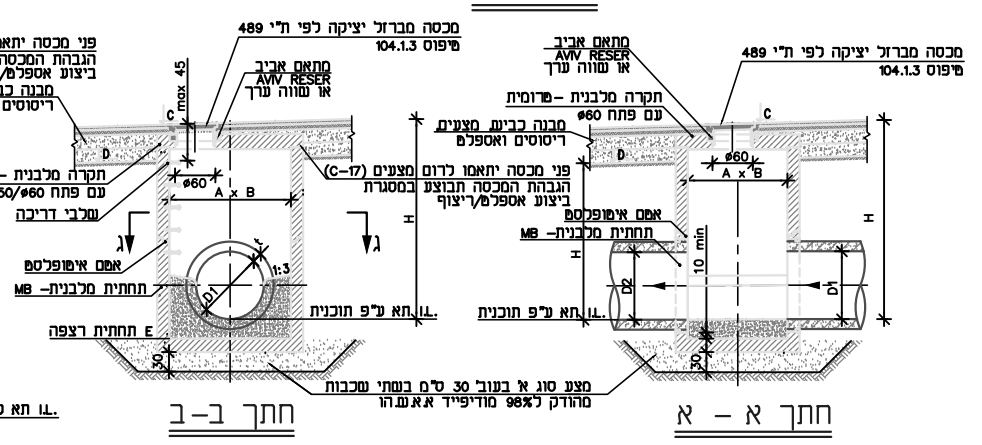
- הערות:
- 1-A-רום תחתית צנור בניסה
 - 1-B-רום תחתית צנור יציאה
 - 1-C-רום פני הריצוף/כביש
 - 1-D-רום פני הקרקע
 - 1-H-העומק המקורי של השוחה
- 2 קוטר השוחה "ס" יקבע לפי עומק השוחה בהתאם למבנה לחץ
- אילא אם יציאת אחרת בחתך לאורך

ד-ב-ס"מ	ה-ב-ס"מ
60	עד 0.70
80	עד 1.25
100	עד 2.50
125	עד 3.75
150	מעל 3.75

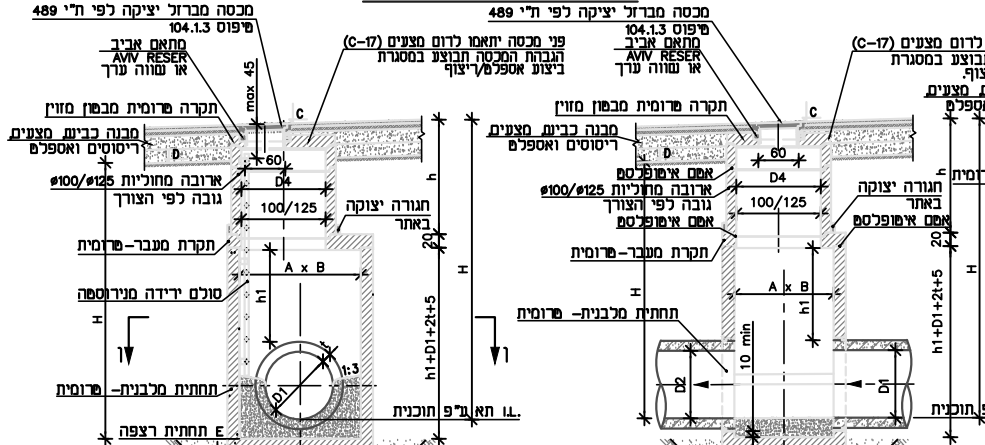
3. שלבי היציקה יעוגנו בקיד בעת יציקה החוליות בבית החרוטות.
4. בשוחות המותקנות בשפת פתוח תהיה מסגרת המכסה יציקה בעת התקרה ובביתוך יעשה עם פני המכסה. בשוחות המותקנות במדרכה או בכביש יתאם גובה המכסה לפי מפתח במזון פו"ח.
5. אם לא צויין אחרת יהיה שפוע המסתכל בשוחה זהה לשפוע הקו. אם שפוע הקו הנכנס שונה משפוע הקו היוצא יהיה שפוע המסתכל לפי ממוצע השפועים.
6. בתחתיות יוכן פוח לצנורות בניסה ויציאה עבור מחברי אישויב או שלע.
7. פורסים וטולמות יתקנו בשוחות על פי תקן ח"י 5988 חלק 1 ופרמ סט - (יזום בהמשך).
8. חוזק במזן לצווארונים והבנת מכסים - במקרה ואין אלמנט פרום - ב-40.
9. מסגרת למכסה עוגן לתקרת הבמזן ב-4 ברגים.
10. סוג מכסים בכביש ובחוב - משולבים.
11. המכסים יהיו עגולים עם מכסה היציקה ברזל לעומס כבד (40 פון) דוג 0400 עם כיתוב הכתוב "סי אישויב" ועם סמל תאריך ויעוד המכסה "ביוב", בעלי חו תקן ח"י 489.
12. בשוחות המותקנות בתחום מרזם פרי (קוי ביוב עורפיים) יהיה סוג המכסה בינוני, לעומס 12.5 פון, עם סגן מברזל יציקה ומסגרת מרובעת. כיתוב ותקן ראה סעיף 10 לעיל.
13. בשוחות המותקנות בדרך משולבת יהיה סוג המכסה כבד, לעומס 40 פון, מרובע עם סגן מברזל יציקה ומסגרת מרובעת. כיתוב ותקן ראה סעיף 10 לעיל.
14. השוחות תהיה עם תקרה פרומית מבטון בהתאם לקוטר השוחה והעומס הדרוש.
15. לא יאושר ביצוע שוחות ביוב עם חוליות קויות.
16. מפל צינורות פנימי יתאפשר רק באישר המפקח.
17. אין לבצע מפלי צינורות פנימי בברוח גובה מוחת ל-45 ס"מ.

מפל חיצוני/מפל פנימי /שפיכה חופשית	מס' ותקן:	תאריך:
מס' 104	ללא ק"מ	27.09.2022
מס' 104	מס' 104	

תא מלבני



תא מלבני עם ארובה



טבלת מידות תאים

מידות שוחה מינימליות	עומק	קוטר צינור
100x100	2.50	40-50
100x120	2.51-3.75	60
120x140	3.76-5.00	60
150x150	2.50	80
150x180	2.50	100
150x150	2.50-5.00	80
150x180	2.51-5.00	100
150x210	5.00	125-150
150x300	בכל עומק	180
200x300	בכל עומק	200

הערות:

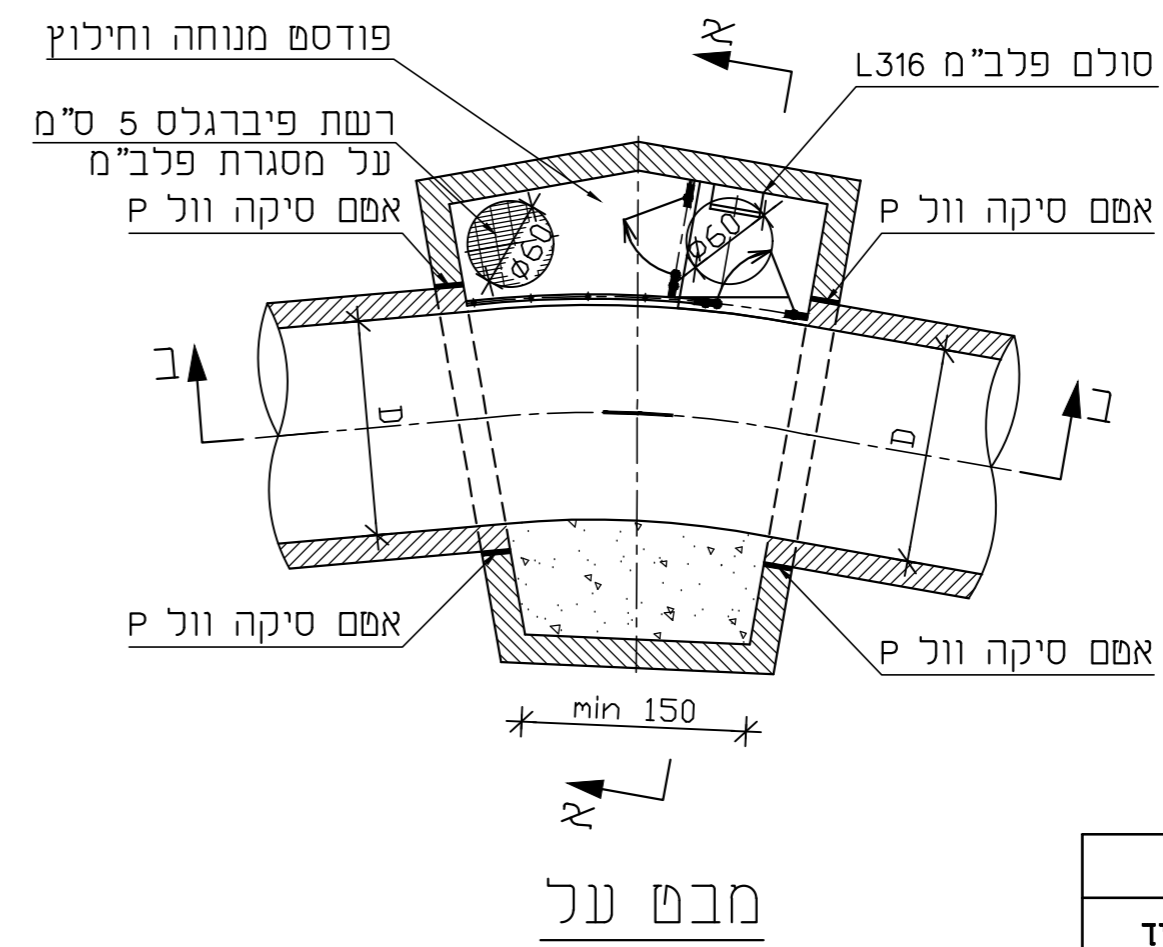
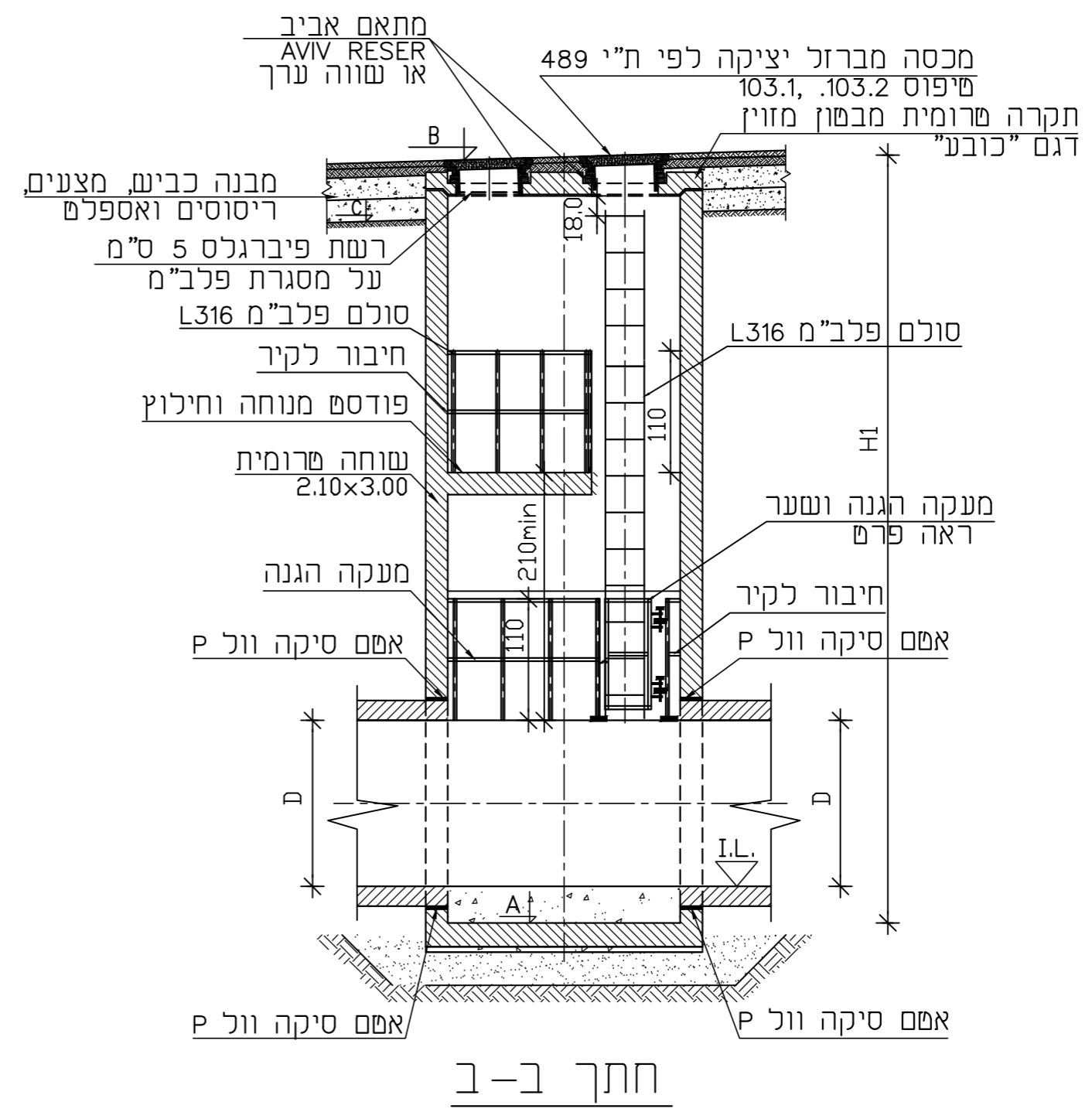
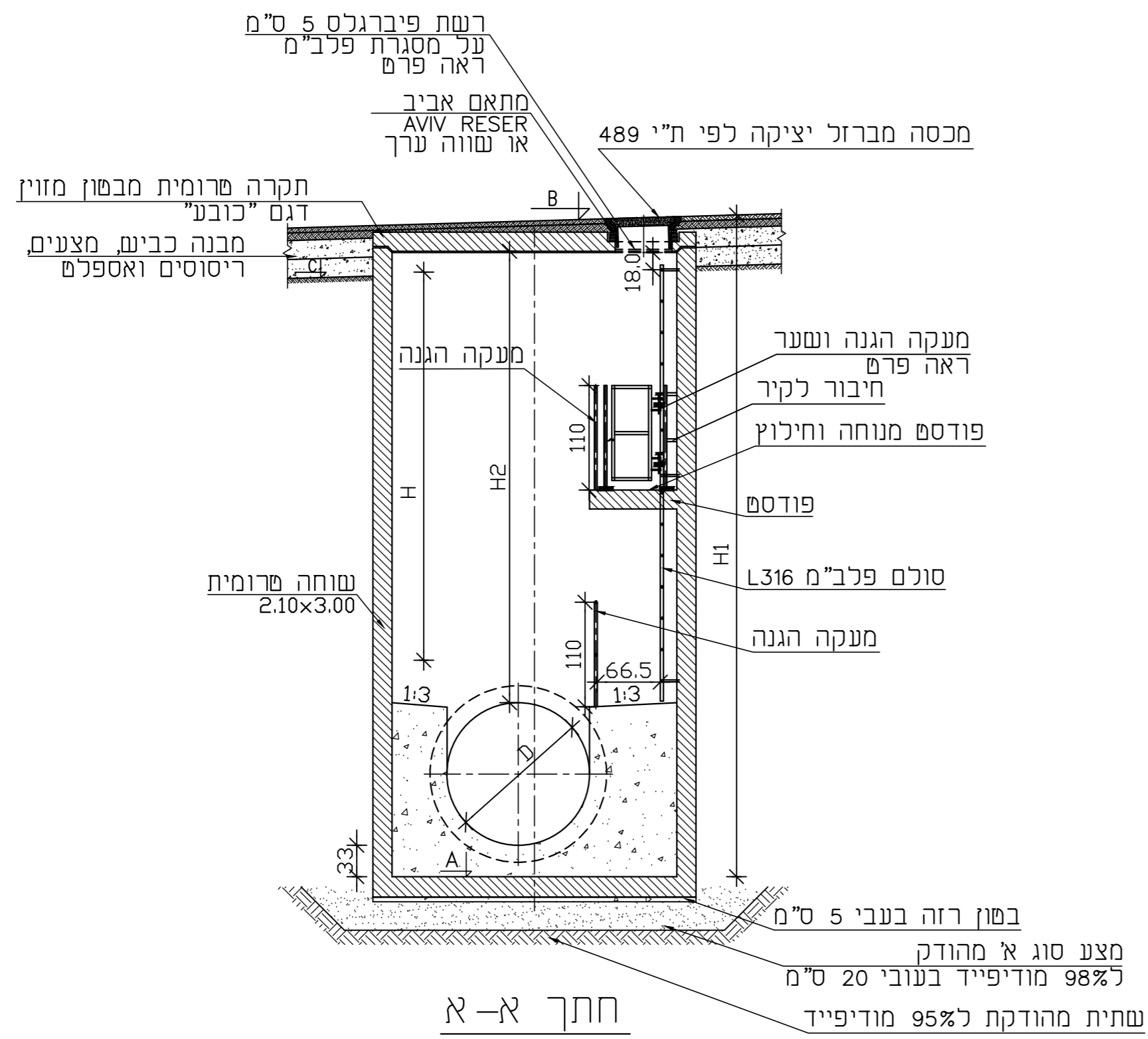
1. קוטר 01, 02, 03 קופר הצנורות
 B=A- מידות התא (ראה מבנה 1)
 C- רום פני הריצוף או הכביע
 D- רום פני הקרקע
 H- העומק המקורב של השוחה
 I- רום תחתית השוחה
 E- תחתית השוחה
 t- עובי דופן הצנור
2. קוטר הארובה "D4" יקבע לפי עומק בהתאם למבנה להלן

h	מ	D4 ב-ס"מ
עד 2.25	100	
מעל 2.25	125	

ארובה תוחר בתאים מלבניים גדולים במידות 150x180 ס"מ ומעלה כאשר h גדול מ 1.80 מטר.

3. שלבי מדרגות ינוגנו בקיר בעת יציקת החוליות בבית החרושת בתאים מלבניים גדולים במידות מעל 150x150 ס"מ יותקן סולם נירוסה.
4. גובה המכסה יתואם עלי פבעת בפון מזוין.
5. אם לא צוין אחרת יהיה שפוע המתעל בשוחה זהה לשפוע הקו. אם שפוע הקו הנכנס שונה מהשפוע הקו היוצא יהיה שפוע המתעל לפי ממוצע השפועים.
6. התקרה והמכסה מין כבד לפי ת"י 489 ומתאימה לכביעים גם בהתקנה בשפח פחות.
7. קוטר המכסה יהיה 60 ס"מ המכסה יהיה לעומס 40 מון.
8. אם לניקוז יהיה מסוג "קונפור סיל".
9. זיות צינור בכניסה לא תעלה על 10.
10. בחדירה עד 15 מעלות יותקן אסם ווטר סופו ובפון בלתי מתכווץ.
11. אין להשתמש בשוחה ריבועית בזיות חדירה גדולה מ-15 מעלות.
12. במידה ויודעו פודסטים הם יהיו פודסטים למנוחה על פי תקן. מעל הפודסטים יותקן פתח נוסף לחילוף


ש"י	תחוק:	
תא בקרח מלבני לביבז עם ובלני ארובה	מ"א אביבים	
סטנדרט מ"א אביבים 2010 בעיים	ללא קיים	
27.09.2022	105	מס' 105

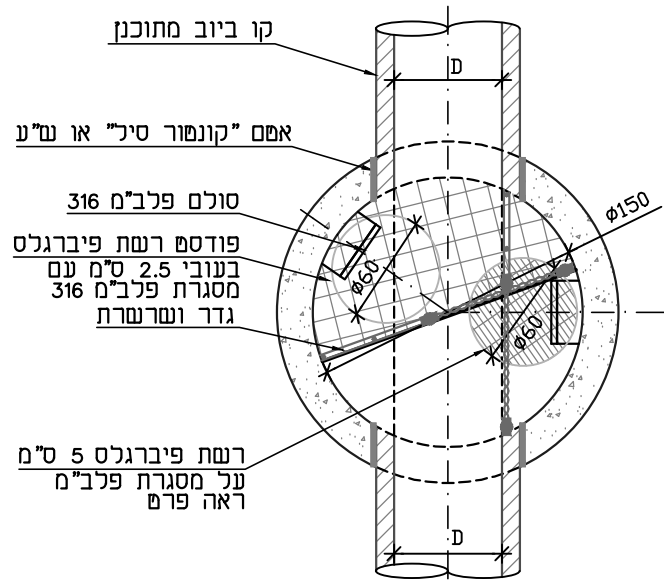


הערות:

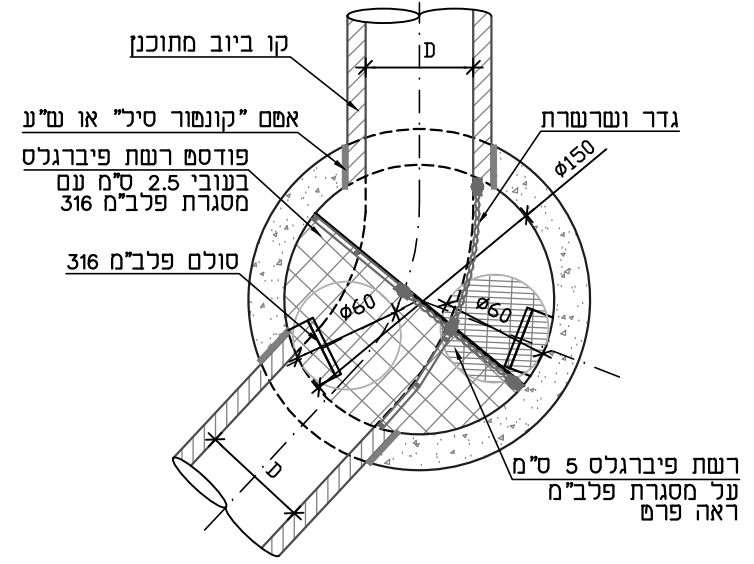
- א. ד - קוטר הצנור
 - A - רום תחתית השוחה
 - B - רום פני הריצוף/כביש
 - C - רום פני הקרקע
 - H1 - עומק השוחה
- לפי חתך לאורך

- ב. כל חלקי המתכת כגון סולמות, מעקות, ברגים, ושלות בתוך השוחה יהיו מפלב"מ L316.
- ג. כל הברגים יהיו מסוג בורג עוגן אקספרס 1/2" טבעת כפולה מנירוסטה 316.
- ד. מכסי השוחות יהיו מברזל יצקת לעומס 40 טון, עם סמל וסימול התאייד/עירייה.
- ה. התקרות יהיו לעומס כביש עפ"י ת"י 489.
- ו. מחברי השוחה יהיו מסוג "קונסור סיכ" או ע"ע.
- ז. כל מרכיבי הבטון יהיו מבטון סיגים עפ"י מפרט.
- ח. כל שוחה תתוכנן במפעל כך שהפאות שאליהן נכנס הצנור תהיינה ניצבות לציר הצנור.
- ט. פודסט על פי תקן ת"י 5988.

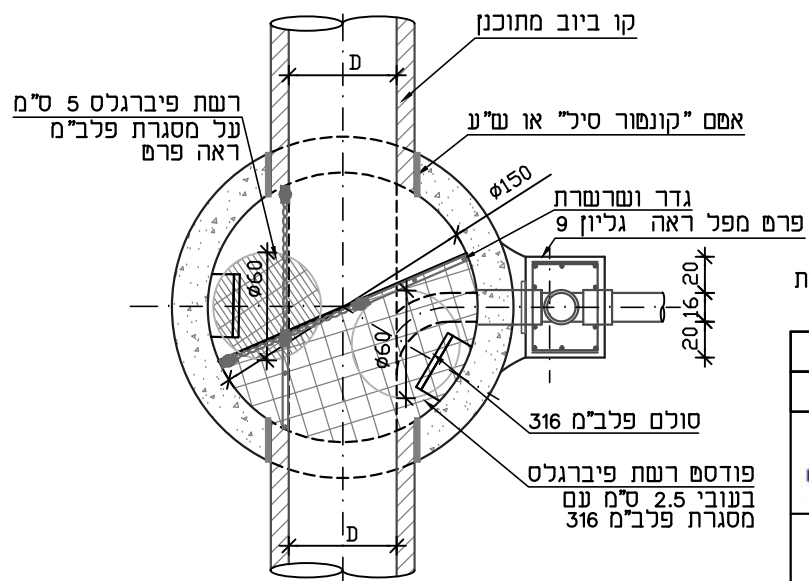
מס' תוקן:	תאריך:
תא בקרה מחומש לביוט	
 שירות ללא הסקה	
מס' 106	ללא ק"מ
מס' 27.09.2022	סטנדרט מי אביבים 2010 בע"מ



שוחה על קו ישר



שוחה בזווית




שוחה עם חיבור צד



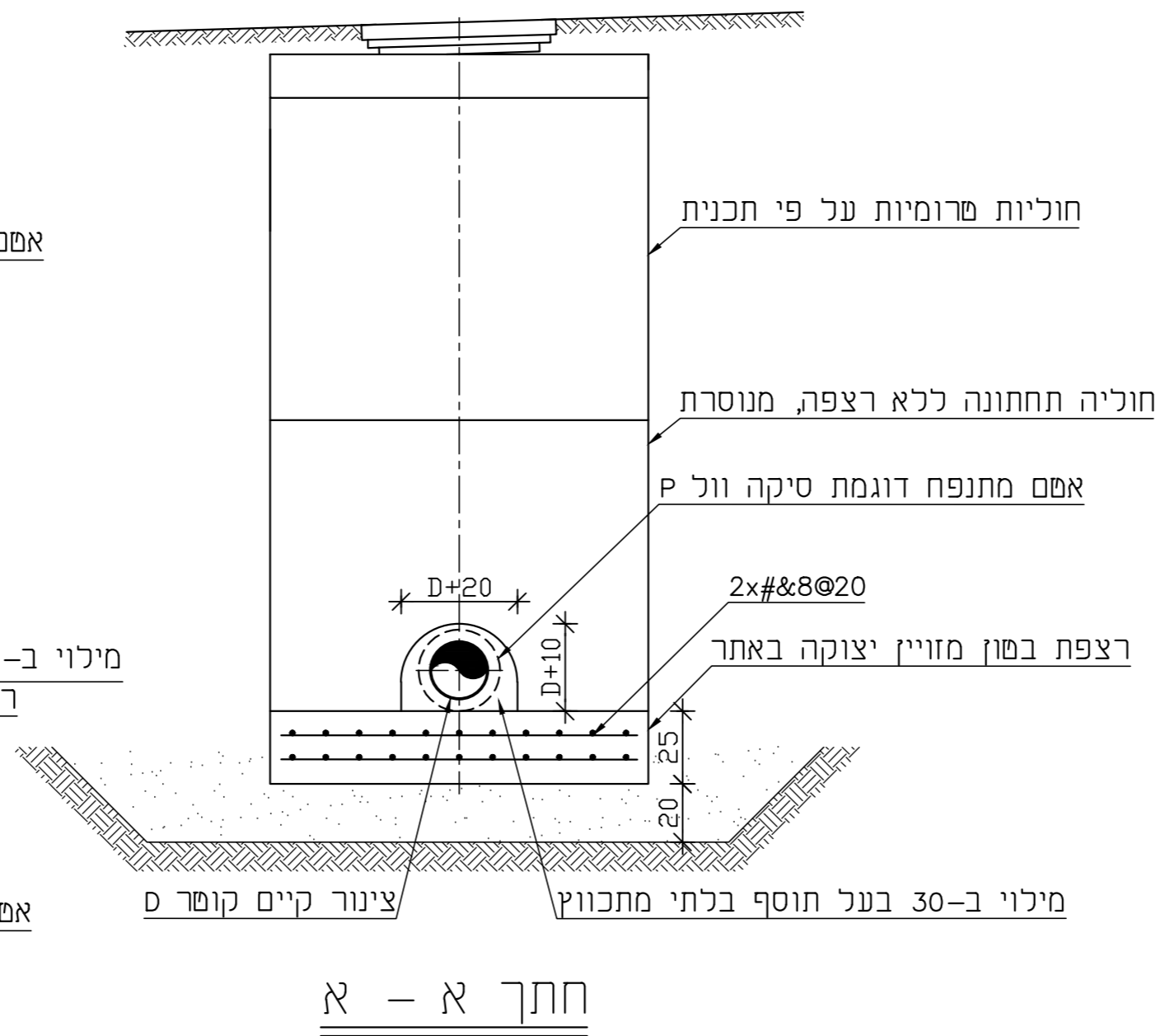
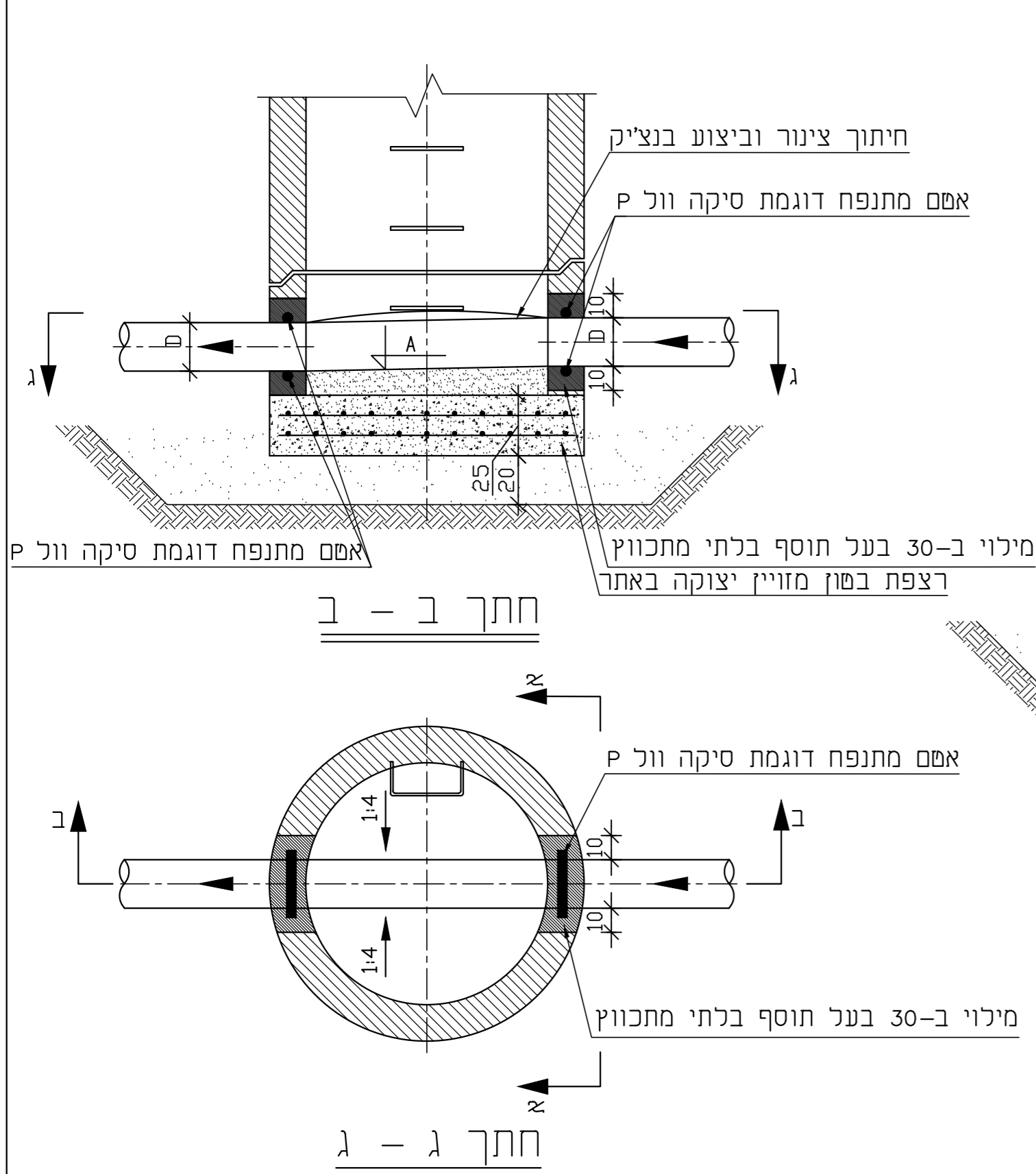
4 מקטעי L באורך 7 ס"מ נירוסמה 316
 25x25x5 מ"מ מעוגן עם שני ברגי עוגן אכספרס בקוטר 1/4" נירוסמה

פרט רשת פיברגלס

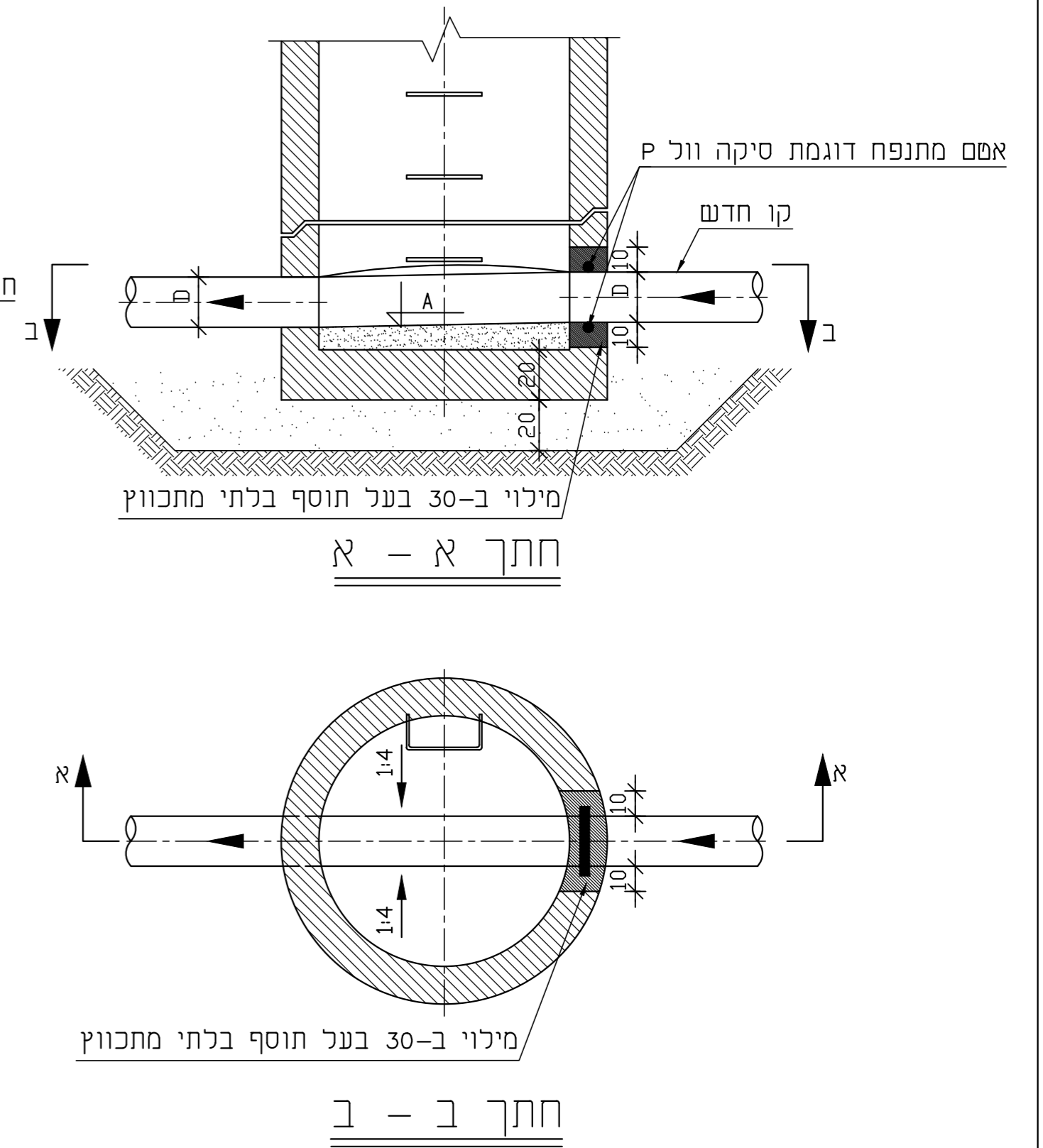
הערה: לגובה הפודסם ע"פ התקן או תכנית מפורטת

מסי	תוקן:	
תאריך		
		
שוחות בקווי ביוב מבטון בקווים גדולים		
סטנדרט מי אבימים 2010 בע"מ		ללא ק"מ
27.09.2022		מסי 107

פרט ביצוע שוחה על קו קיים




פרט חיבור קו לשוחה קיימת

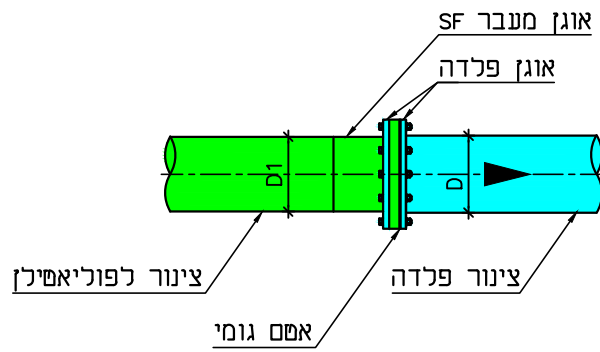


הערות:

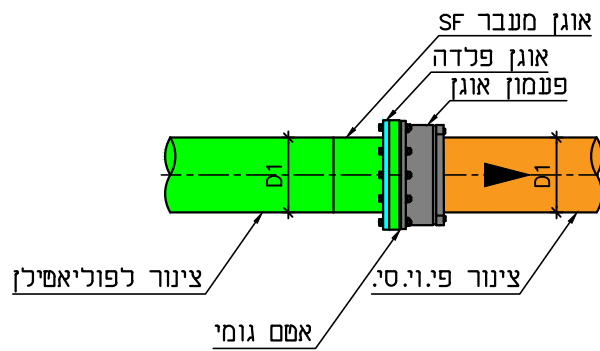
1. פרטי שוחה, קטרים, מכסה וכדומה על פי פרט מס 100. ביצוע בנצ'יק על פי תכנית/פרט מס 101.
2. השוחה תונח על גבי הצינור לפני שתבוצע יציקת הרצפה.

מס' תוקן:	תאריך		
 חיבור צינור חדש לתא קיים+ תא ביקורת חדש על קו קיים		סטנדרט מי אביבים 2010 בע"מ	ללא ק"מ
מס' 108		27.09.2022	

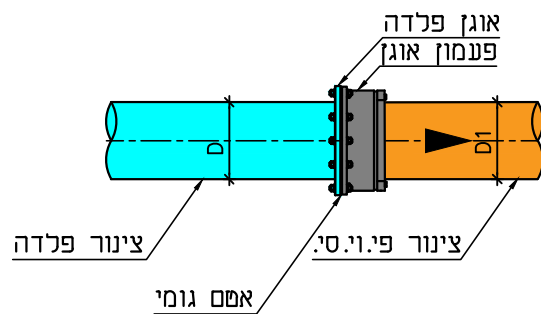
חיבור קו פוליאתילן לקו פלדה



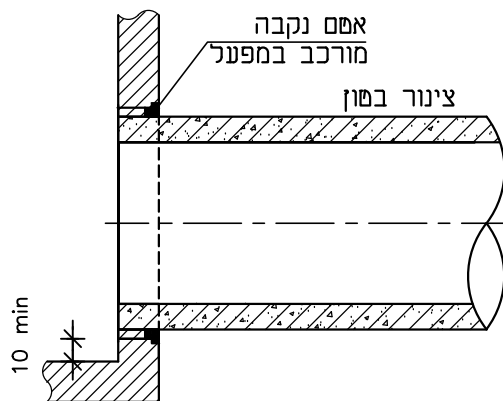
חיבור קו פוליאתילן לקו PVC



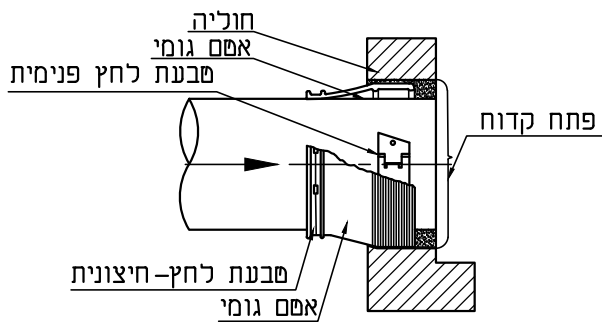
חיבור קו פלדה לקו PVC



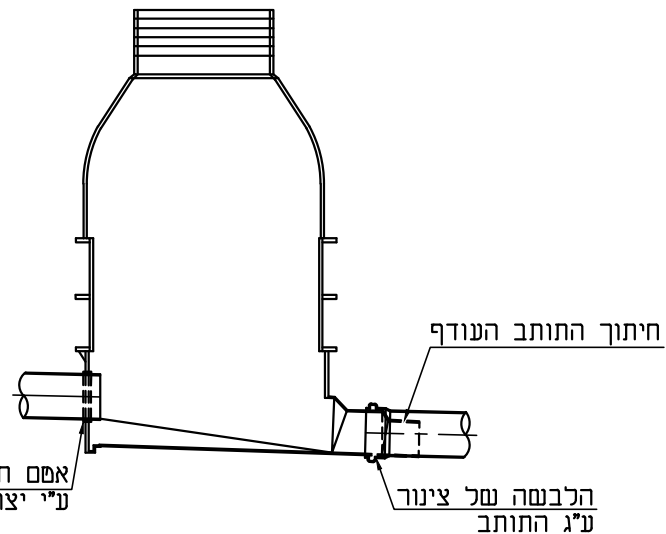
מס' תוקן:	תאריך
 חיבור קו ביוב PVC לאטבסט / PVC לבטון / PVC/PE ל	
סטנדרט מי אביבים 2010 בע"מ	ללא ק"מ
מס' 109	27.09.2022




פרט חבור צינור
בטון לתא בקרה



פרט צינור PVC
לתא בקרה



פרט חיבור צינור
PVC לשוחת פוליאטילן

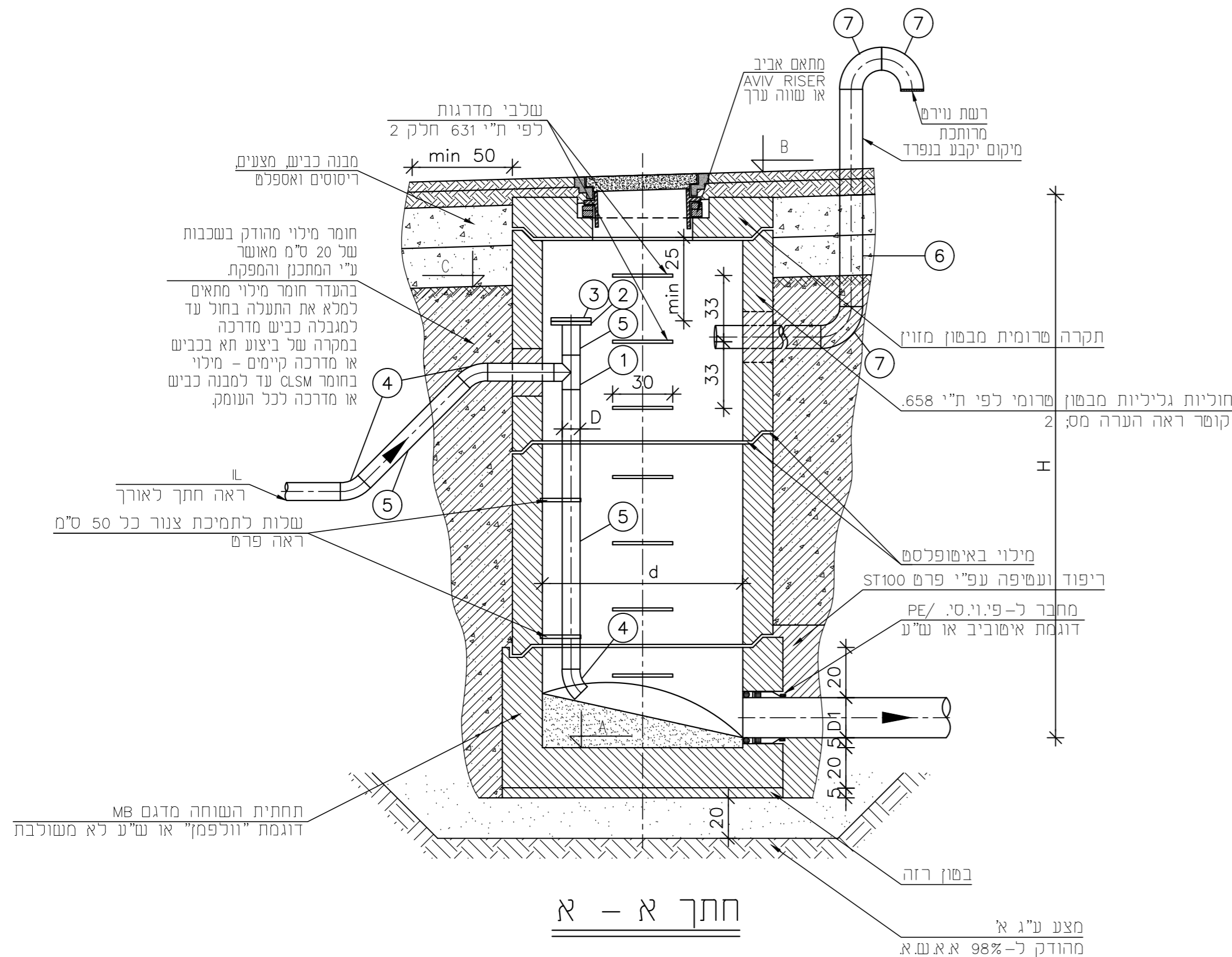
מס' תוקן:	תאריך	
 פרט חיבור צינור PVC לתא בקרה בטון		
סטנדרט מי אביבים 2010 בע"מ		ללא ק"מ
מס' 110		27.09.2022

פרט צנור אוורור

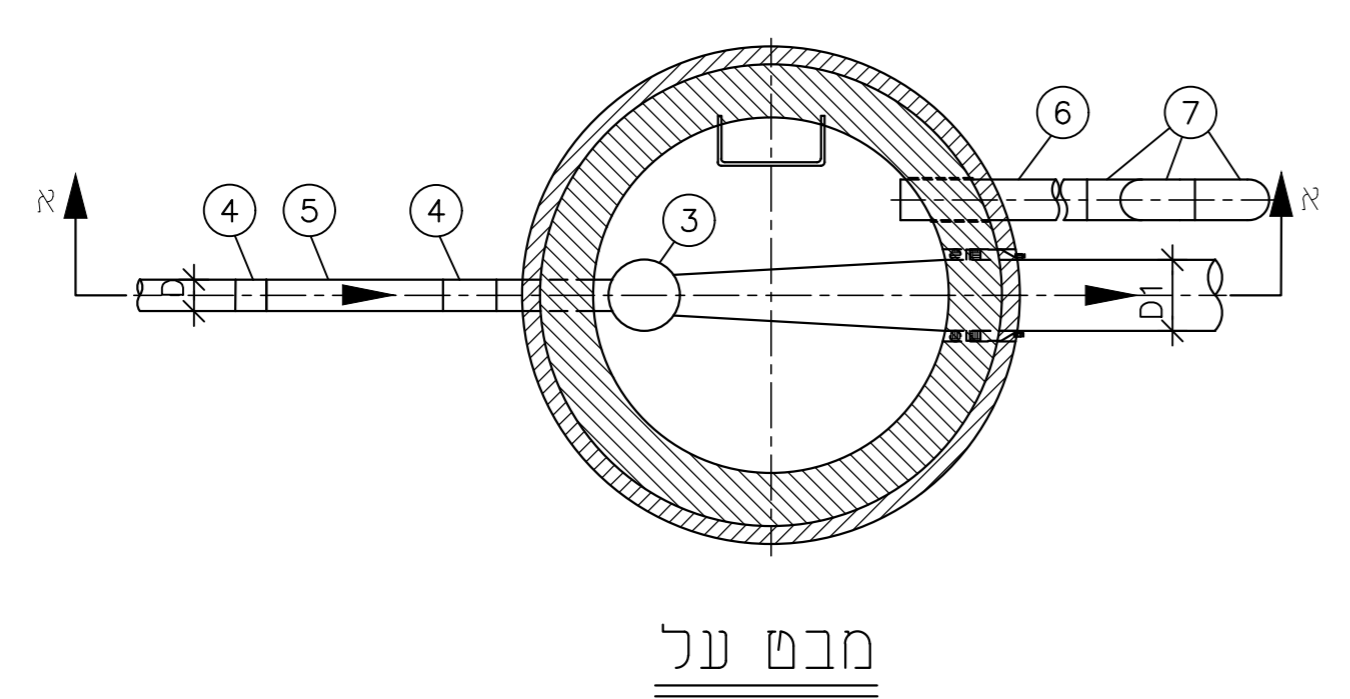
מס'	פרוט	קוטר	כמות	הערת / יצרן
1	שע פלדה	DxDxD	1	
2	אוגן פלדה	D	1	
3	אוגן עיוור	D	1	
4	קשת פלדה 45°	D	3	
5	צינור פלדה	D		ציפוי צמנט רב אולומה
6	צנור אוורור מפלדה עם רשת	φ4"		
7	קשת 90° פלדה	φ4"	3	

הערה:

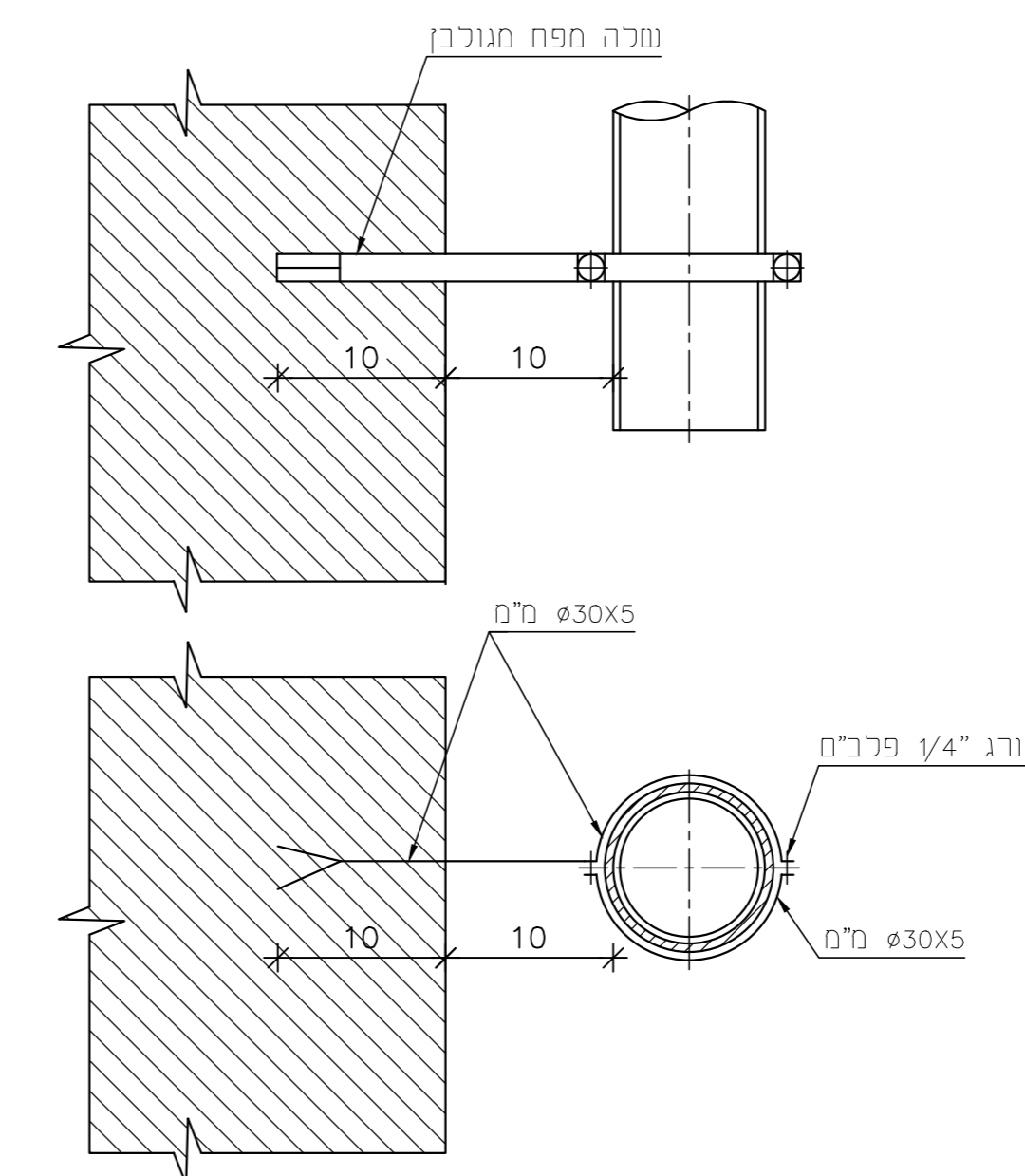
1. ס, ו1 קוטר הצנורות
A-רום תחתית השוחה
B-רום פני הריצוף או הכביש
C-רום פני הקרקע
H-העומק המקורב של השוחה
2. קוטר הצנורות והאביזרים ראה תנוחה וחתך.
3. ל.ו. צנור כניסה ועומק השוחה ראה חתך לאורך.
4. נפרול ריחות יתוכנן בנפרד.



חתך א - א



מבט על



פרט שליה לעיגון
ק.מ. 1:4

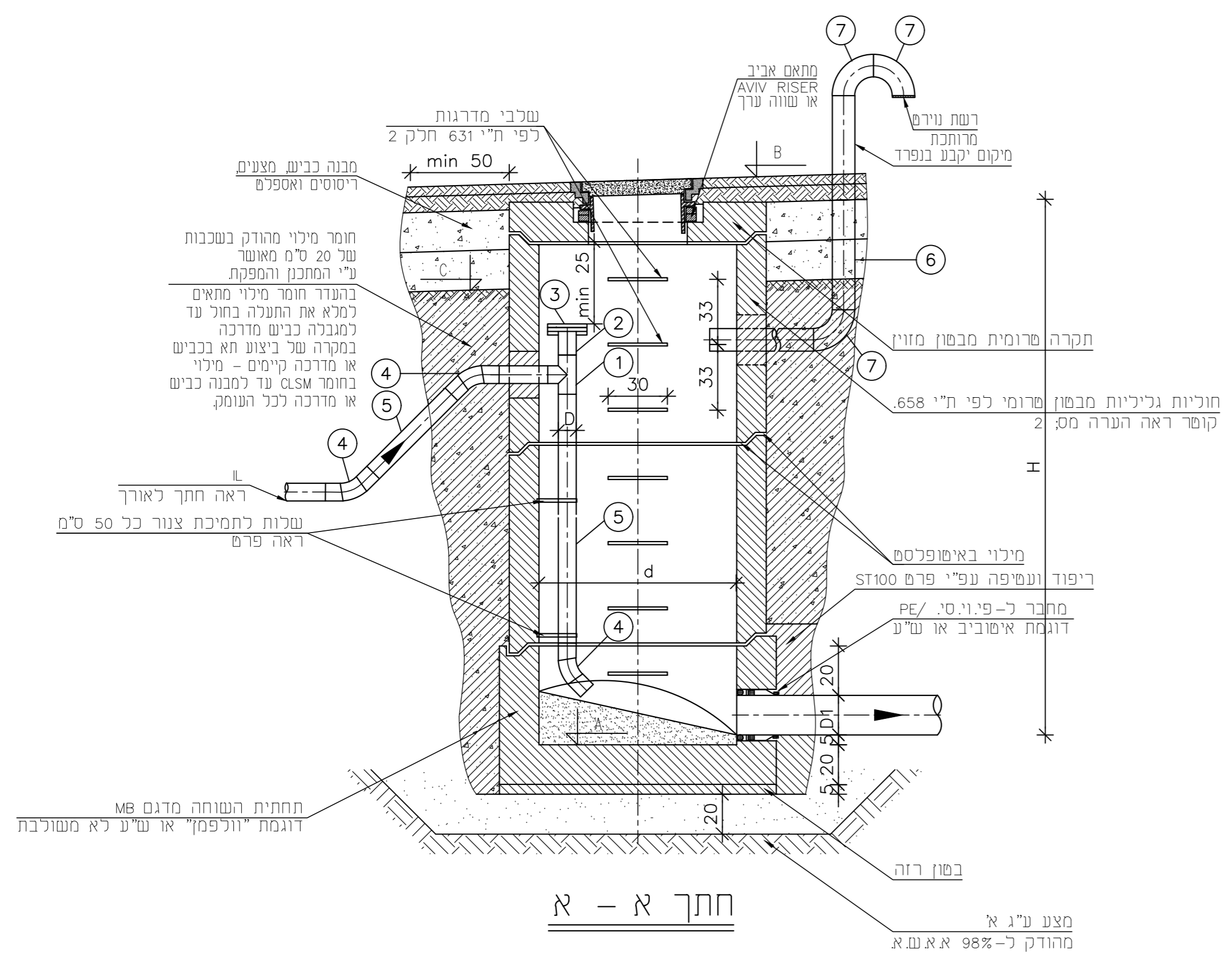
מס'	תוקן:	
תאריך	 תא שבירת לחץ/ שוחת השקטה - פלדה	
סטנדרט מי אביבים 2010 בעימ		ללא ק"מ
מס' 111		27.09.2022

פרם צנור אורור

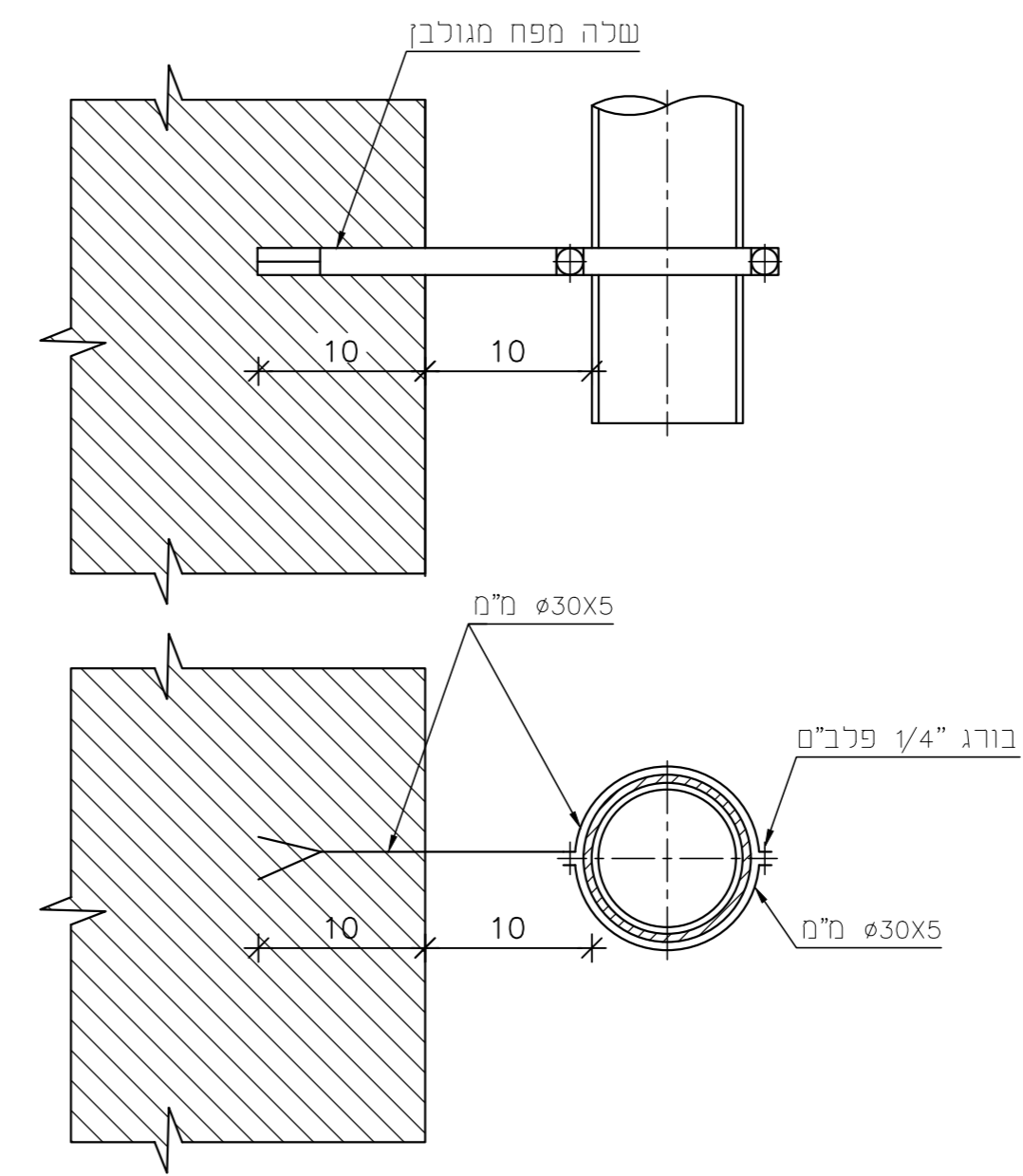
מס'	פרום	קוטר	כמות	הערת / יצרן
1	סנע פוליאטילן	DxDxD	1	דגם 4904S7 פלסאון או ע"ע
2	מתאם אוגן+אוגן מצופה	D	1	דגם 490207 פלסאון או ע"ע
3	אוגן עיוור	D	1	
4	קנת פוליאטילן 45°	D	3	דגם 490607 פלסאון או ע"ע
5	צינור פוליאטילן	D		
6	צנור אורור מפלדה עם רשת	φ4"		
7	קנת 90° פלדה	φ4"	3	

הערה:

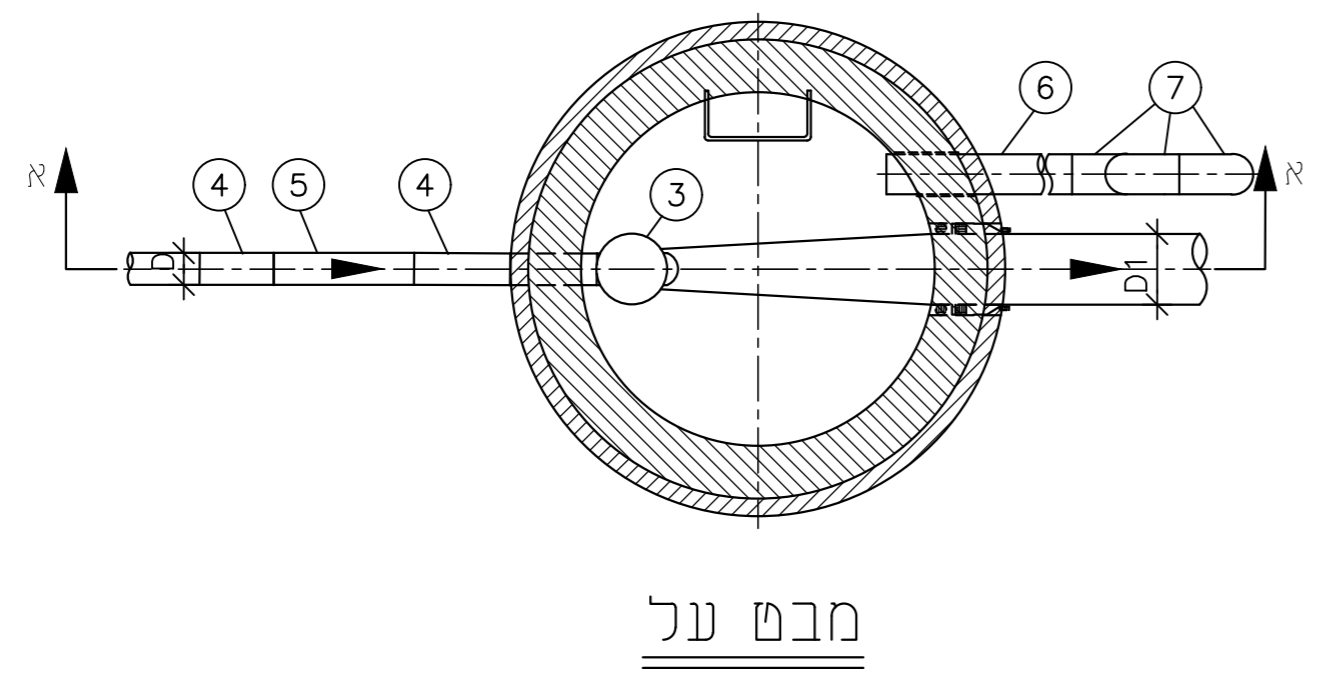
1. D, φ קוטר הצנורות
A-רום תחתית השוחה
B-רום פני הריצוף או הכביש
C-רום פני הקרקע
H-העומק המקורב של השוחה
2. קוטר הצנורות והאביזרים ראה תנוחה וחתך.
3. צנור כניסה ועומק השוחה ראה חתך לאורך.
4. נטרול ריחות יתוכנן בנפרד.



חתך א-א



פרם שלה לעיגון
ק.מ. 1:4

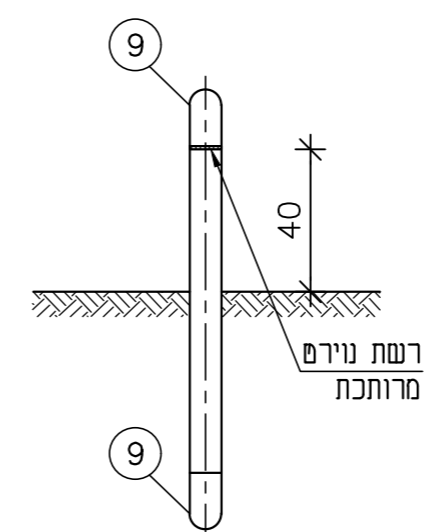
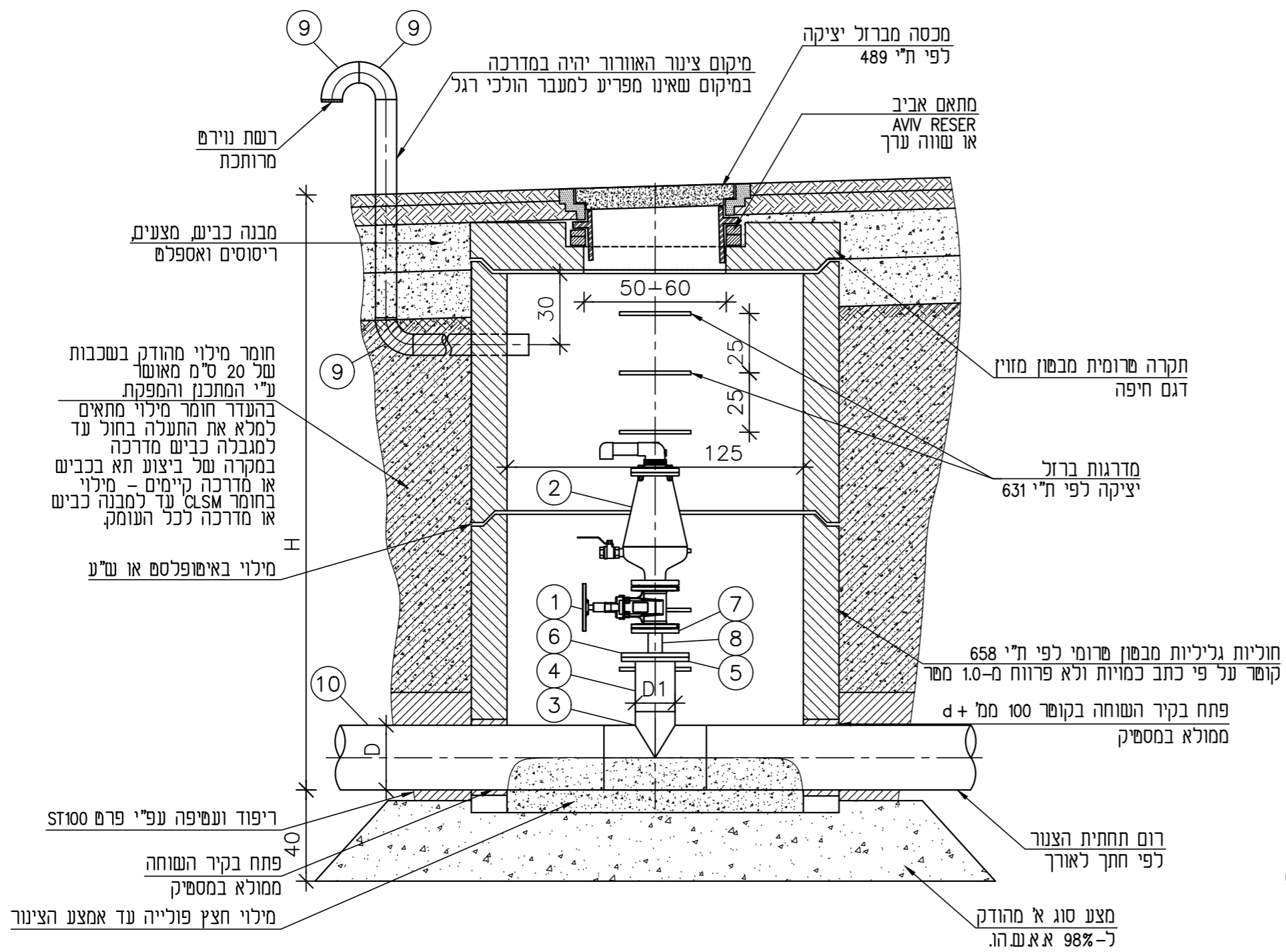


מבט על

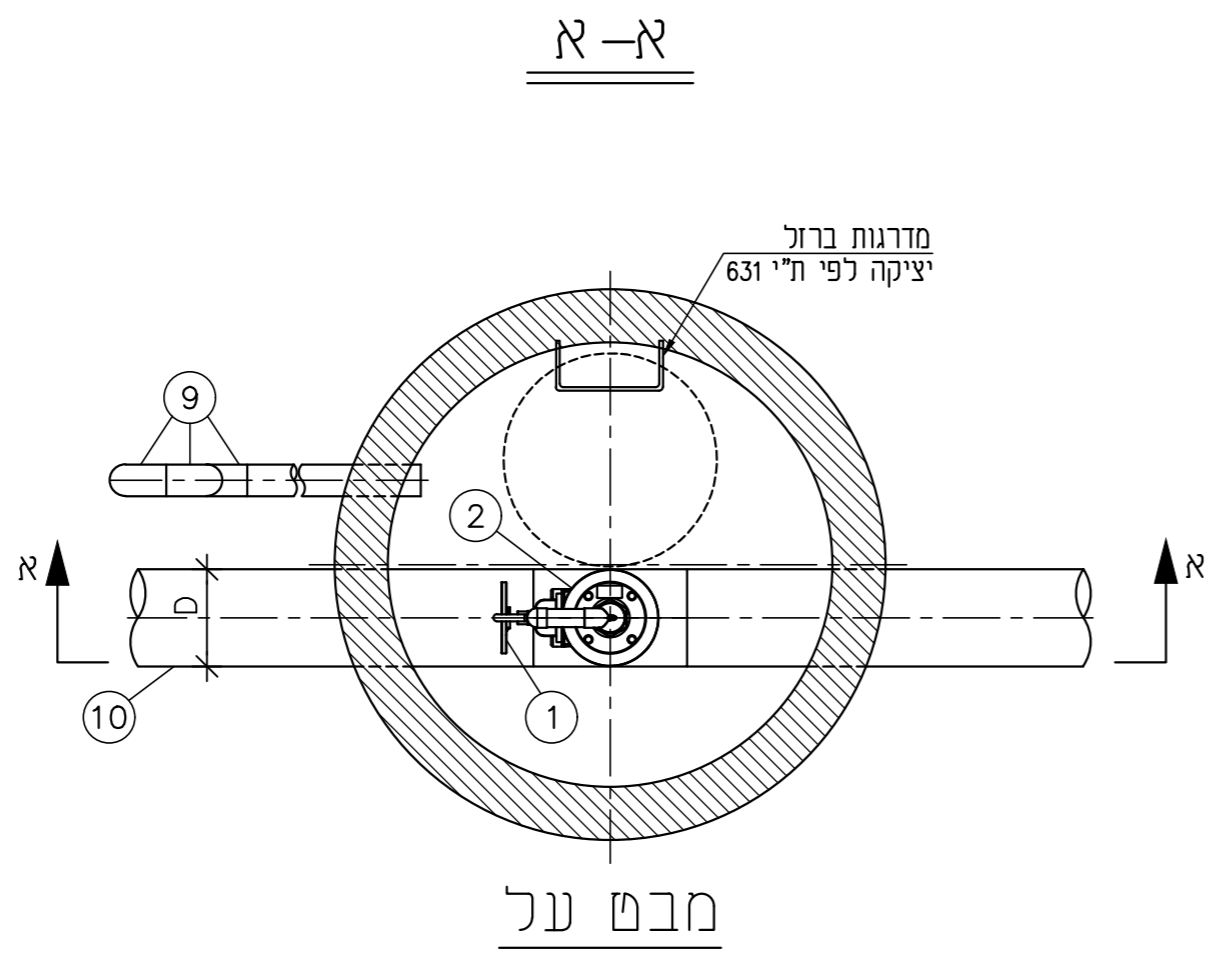
מס'	תוקן:	
תאריך	תא שבירת לחץ/שוחת השקטה - פוליאטילן	
ללא ק"מ		סטנדרט מי אביבים 2010 בע"מ
27.09.2022	מס' 112	

פרט צנור אוורור

שוחת שסתום אוויר וניקוי 125 ס"מ



פרט צנור אוורור




מס'	פרוט	קוטר	כמות	הערת / יצרן
1	מגוף פריז קצר לביוב	D3	1	רפאל TRS או כוכב EKOS או ש"ע
2	שסתום אויר משולב לביוב	3"-1"	1	א.ר.י. D-020 או C-060 ברמד או ש"ע
3	שע פלדה	DxD1xD	1	
4	זקף פלדה	D1	1	
5	אוגן פלדה	D2	1	
6	אוגן עיוור	D2	1	
7	אוגן פלדה	D3	1	על פי כתב הכמויות
8	צינור פלדה	D3		
9	קשת 90° פלדה	3" Ø	3	צינור שחור צבוע ע.ד. 5/32"
10	צינור פלדה	D		

טבלת קוטרם

קוטר צינור D	קוטר צינור D1	זקף אוגן D3	קוטר אוויר
110	63	2"	1"
160	90	3"	2"
200-225	110	4"	2"
315-350	160	6"	2"
400 ומעלה	200	8"	3"

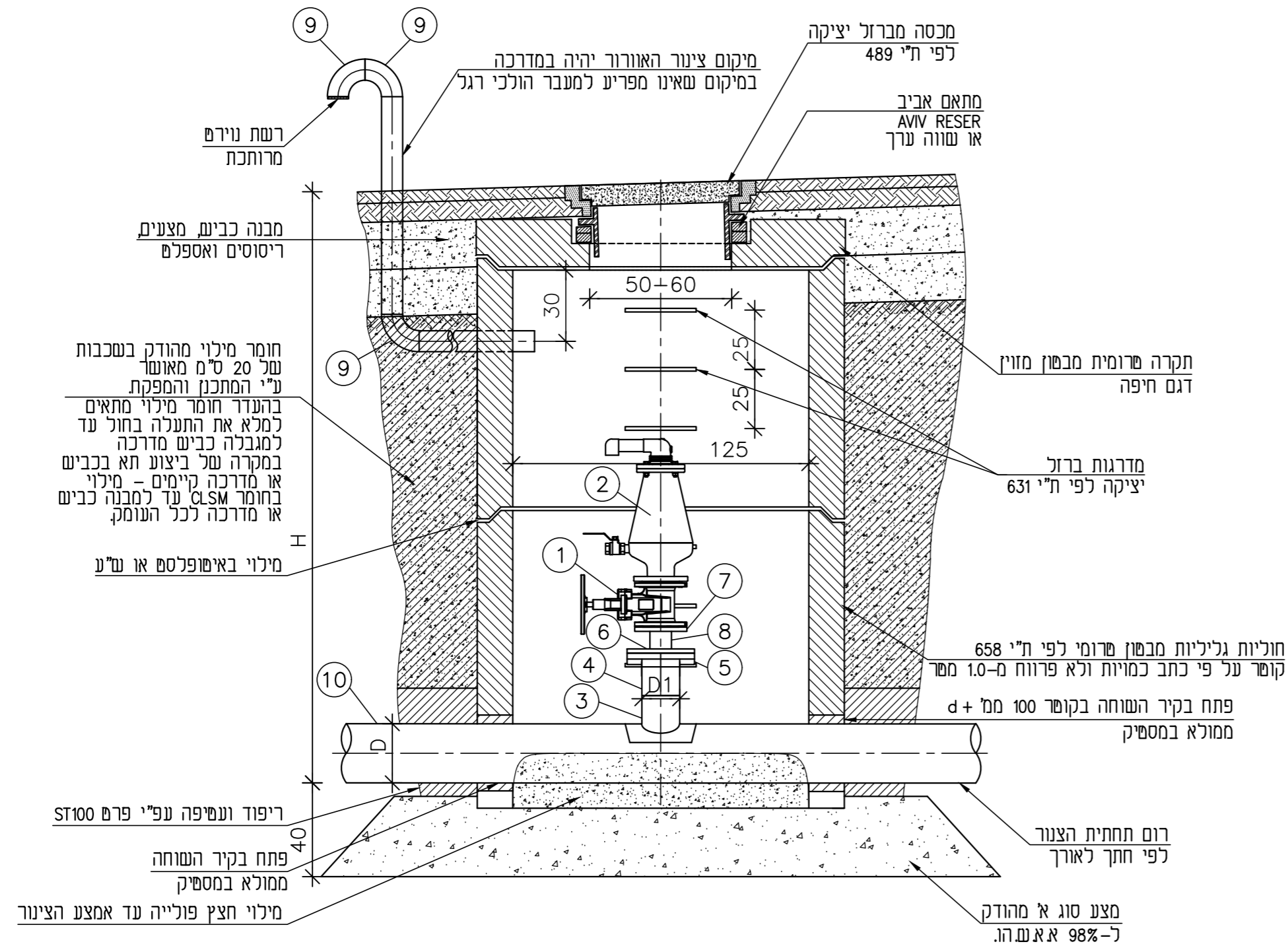
הערות:

1. בצינור בקוטר 160 מ"מ ומטה אביזר מס-2 יהיה שע ולא רוכב.
2. בצינור בקוטר 400 ומעלה, קוטר שוחה יהיה 150.
3. שוחה בתוך כביש תבוצע על פי סטנדרט ST-31.
4. בשוחה בתוך ישוב ובקרבת מגורים יתקן מסגן פחם פעיל כדוגמת ODOR מתוצרת א.ר.י או ש"ע מותאם לספיקת הקו.

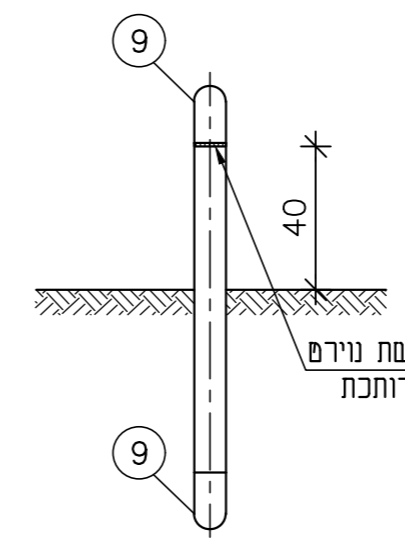
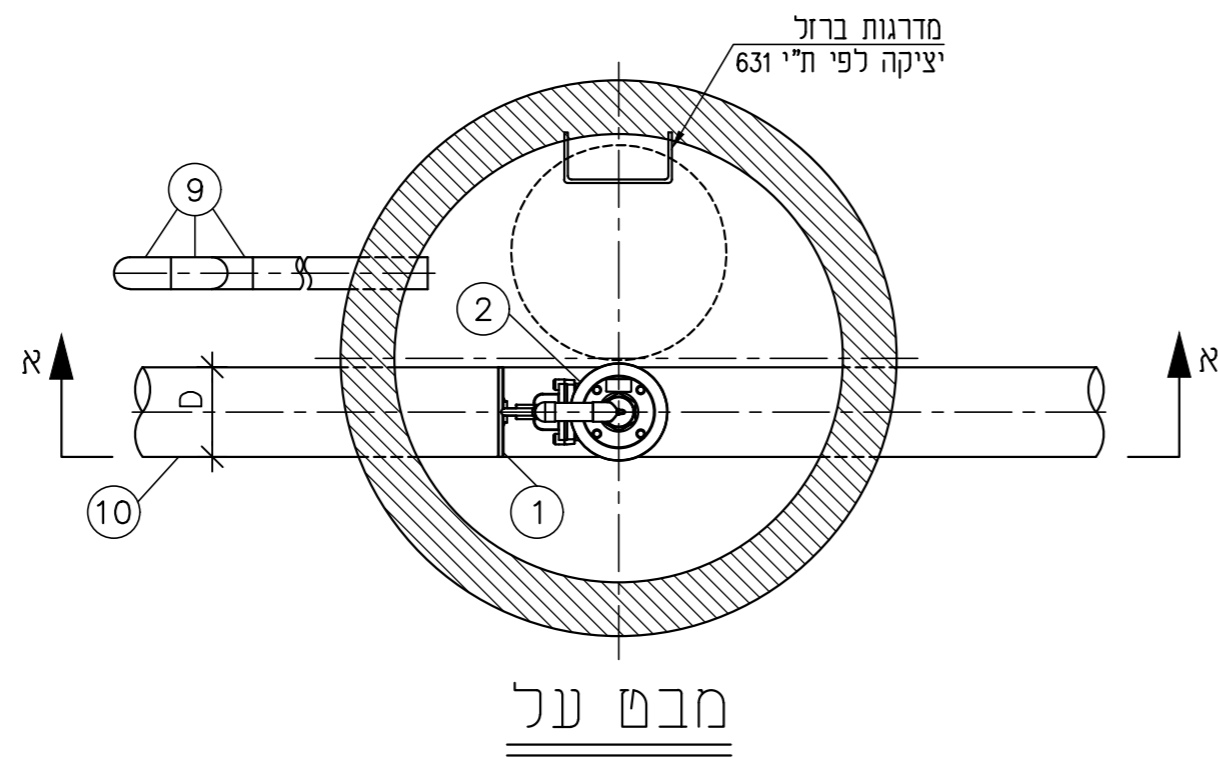
מס'	תוקן:	תאריך
 שוחת שסתום אוויר בקו סניקה לביוב - פלדה		
סטנדרט מי אביבים 2010 בע"מ		ללא ק"מ
מס' 113		27.09.2022

פרם צינור אורור

שוחת שסתום אוויר וניקוי 125 ס"מ



א-א



פרם צינור אורור


מס'	פרום	קוטר	כמות	הערת / יצרן
1	מגוף פריז קצר לביוב	D3	1	רפאל TRS או כוכב EKOS או ש"ע
2	שסתום אויר משולב לביוב	1"-03"	1	א.ר.י. D-020 או C-060 ברמד או ש"ע
3	רוכב אלקטרופיוזן	DxD1	1	
4	תותב אוגן	D1	1	
5	אוגן פלדה	D2	1	
6	אוגן עיוור	D2	1	
7	אוגן פלדה	D3	1	על פי כתב הכמויות
8	מופה ריתוך	D3		
9	קשת 90 פלדה	03"	3	צינור שחור צבוע ע.ד. 5/32"
10	צינור פוליאסילן	D		

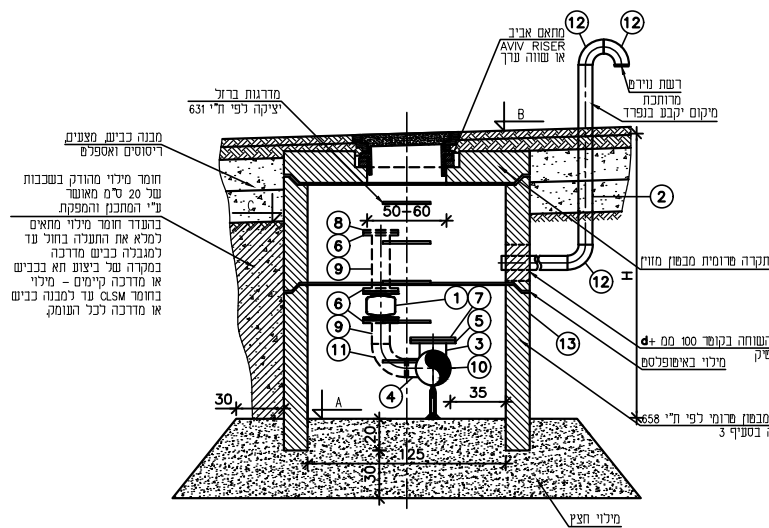
טבלת קוטרים

קוטר צינור D	קוטר צינור D1	זקף אוגן D3	קוטר אוויר
110	63	2"	1"
160	90	3"	2"
200-225	110	4"	2"
315-350	160	6"	2"
400 ומעלה	200	8"	3"

הערות:

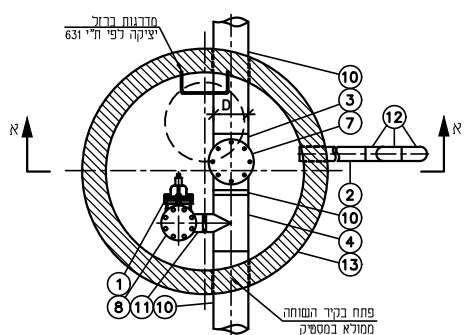
1. בצינור בקוטר 160 מ"מ ומטה אביזר מס-2 יהיה ש"ע ולא רוכב.
2. בצינור בקוטר 400 ומעלה, קוטר שוחה יהיה 150.
3. שוחה בתוך כביע תבוצע על פי סטנדרט ST-31.
4. בשוחה בתוך ישוב ובקרבת מגורים יתקן מסנן פחם פעיל כדוגמת osos מתוצרת א.ר.י או ש"ע מותאם לספיקת הקו.

מס'	תוקן:	תאריך
 שוחת שסתום אוויר בקו סניקה לביוב - PE		
סטנדרט מי אביבים 2010 בע"מ	ללא ק"מ	
מס' 114	27.09.2022	

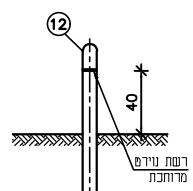


מבנה כביים מצעים ריסוסים אוספלים חומר מיניו מהודק בשכבות של 20 ס"מ מאושר על"י המתכנן והמפקח בהתאם לחומר מיניו מחאים למבנה כביים מדרגה במקרה של ביצוע חא כביים או מדרגה מיניום - מיניו בחומר G.S.M עד למבנה כביים או מדרגה לכל העומק

R-R



שוחת ניקוז וניקוי 125



פרם צנור אורוד

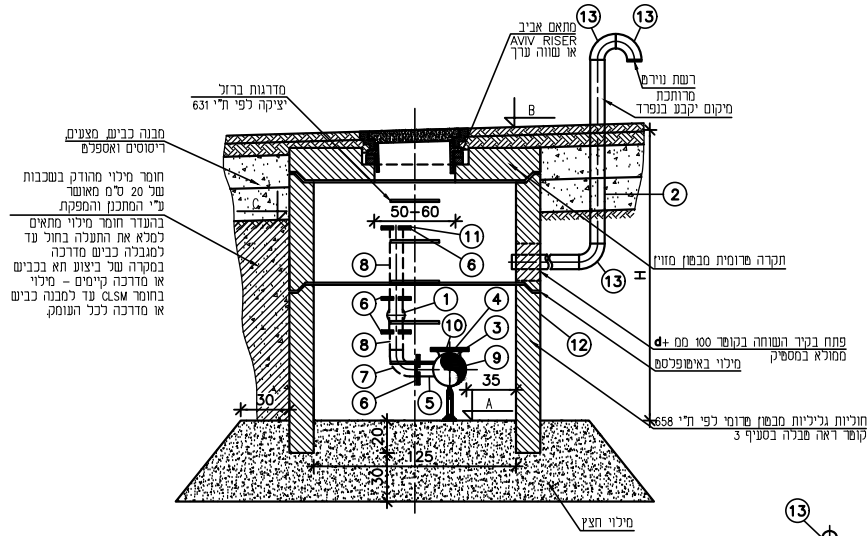
מס'	פרום	קוטר	כמות	הערות / יצרן
1	מגוף שריז	4"	1	"רפאל" דגם TRS-16 או "הכוכב" דגם EKO או ש"ע
2	צנור אורוד מפלדה עם רשת	3"		
3	מע פלדה	6"X6"X	1	
4	מע פלדה	4"X4"X	1	
5	אוגן פלדה	6"	1	
6	אוגן פלדה	4"	3	
7	אוגן עיוור	6"	1	
8	אוגן עיוור	4"	1	
9	קטע צנור פלדה	4"X5/32"		
10	צנור ספיקה פלדה	D		
11	קטע 90° פלדה	4"	1	
12	קטע 90° פלדה	3"	3	
13	שושה מחוליות שרומיות	125		

- הערות:
1. D - קוטר הצנור
A - רום תחתית השושה
B - רום פני הריצוף/כביים
C - רום פני הקרקע
H - עומק השושה
 2. קוטר השושה יקבע לפי עומק השושה וקוטר הצנור בהתאם לטבלה להלן, אלא אם יצוין אחרת בחתך לאורך.

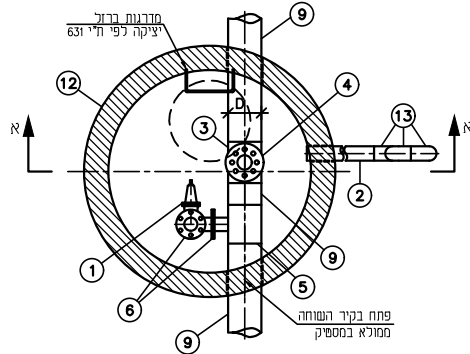
מכסה	H (מ')	D
50	ע"ד 1.25	4"-3"
60	מע"ל 1.25	
60	העמקים	8"-6"

3. שלבי היצקת יעוגנו בקיר בעת יציקת החוליות בבית החרושת.
4. סוג מכסים בכביים ורחובות משולבים:
א. המכסים יהיו עגולים עם סגר מיצקת ברזל לעומס כבר (40 טון) דגם D400 עם הכיתוב "מי אביבים" וסמל התאגיד לפי ח"י 489 ויעוד המכסה "מים" או "ביוב".
ב. בשוחות המותקנות במדרגה יהיה סוג המכסה בינוני ומסגרת מרובעת, לעומס 12.5 טון, דגם 125 עם סגר מיצקת ברזל. הכיתוב והתקן ראה סעיף א לעיל.
ג. בשוחות המותקנות בכבישים משולבים עם אבנים משתלבות תהיה המסגרת מרובעת, והמכסים יהיו מדרג 400 או ש"ע עם סגר עגול מיצקת ברזל. תקן וכיתוב ראה סעיף א לעיל.
ד. בשוחות המותקנות בתחום מרגם פרשי (בעבור קווי ביוב עורפיים) יהיה סוג המכסה בינוני, לעומס 12.5 טון, דגם 125 עם סגר ב.ב.(מבסוף).
5. ניתן להשתמש בדוכבים במקום D ספיגות.
6. בקוים שקוטרם מעל 400 מ"מ קוטר שושה על פי התכנית.

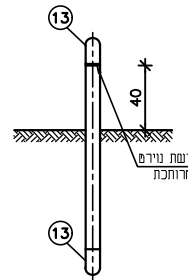
מס'	תוסף:	תאריך
שוחת ניקוז/ וניקוי בקו טניקה-פלדה		סטנדרט טי אביבים 2010 בע"מ
ללא ק"מ		
מס' 115		27.09.2022



N-N



שווחת ניקוז וניקוי $\phi 125$



פרם צנור אורור

מס	פרום	קוטר	כמות	הערת / יצרן
1	מגוף מריז	$\phi 4$ "	1	"רפאל" דגם TRS PN-16 או "הכוכב" דגם EKO או ע"ע
2	צנור אורור מפלדה עם רשת	$\phi 3$ "		
3	"ד"	DX160XD	1	
4	אוגן עיור	$\phi 6$ "	1	
5	"ד" ספיגום עם חיבור אוגן	DX110XD	1	
6	אוגן פלדה	$\phi 4$ "	4	
7	קשת 90° פלדה	$\phi 4$ "	1	
8	קשת צנור פלדה	$\phi 4 \times 5/32$ "		
9	צנור ספיקה PE	D		
10	אוגן פלדה	$\phi 6$ "	1	
11	אוגן עיור	$\phi 4$ "	1	
12	שווחה מחוליות פורמיות	$\phi 125$		
13	קשת 90° פלדה	$\phi 3$ "	3	

הערות:

1. D - קוטר הצנור
A - רום תחתית השווחה
B - רום פני הריצוף/כביע
C - רום פני הקרקע
H - עומק השווחה
2. קוטר השווחה יקבע לפי עומק השווחה וקוטר הצנור בהתאם לשבלה להלן, אלא אם יצוין אחרת בחתך לאורך.

מכסה	H (מ')	D
$\phi 50$	מעל 1.25	$\phi 3$ " - $\phi 4$ "
$\phi 60$	מעל 1.25	
$\phi 60$	כל העמקים	$\phi 6$ " - $\phi 8$ "

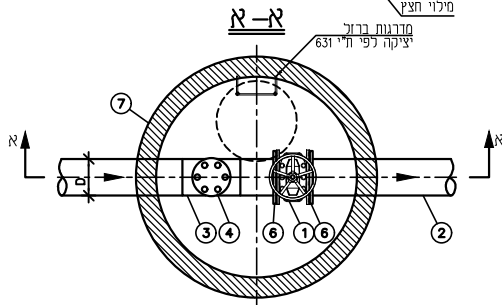
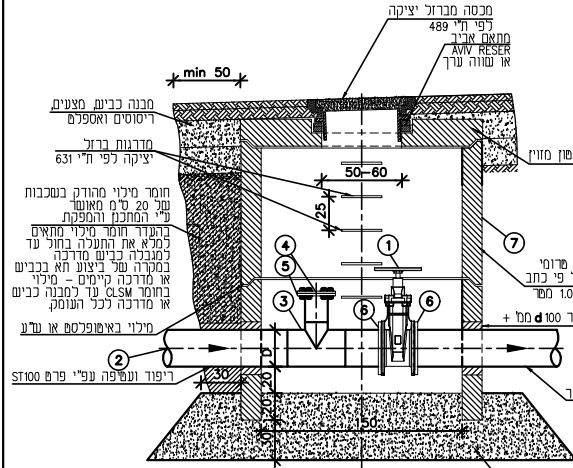
3. שלבי היצקת יעוגנו בקיר בעת יציקת החוליות בבית החרושת.
4. סוג מכסים בכביע ורחובות משולבים:

- א. המכסים יהיו עגולים עם סגר מיצקת ברזל לעומס כבר (40 טון) דגם 0400 עם הכיתוב "מי אביבים" וסמל התאגיד לפי ת"י 489 ויעוד המכסה "מיס" או "ביוב".
- ב. בשוחות המותקנות במדרגה יהיה סוג המכסה בינוני ומסגרת מרובעת, לעומס 12.5 טון, דגם 0125 עם סגר מיצקת ברזל. הכיתוב והתקן ראה סעיף א לעיל.
- ג. בשוחות המותקנות בכביעים משולבים עם אבינים משתלבות תהיה המסגרת מרובעת, והמכסים יהיו מדרג 0400 עם סגר עגול מיצקת ברזל. ותקן וכיתוב ראה סעיף א לעיל.
- ד. בשוחות המותקנות בתחום מרגע פרטי (בעבור קווי ביוב עורפיים) יהיה סוג המכסה בינוני, לעומס 12.5 טון, דגם 0125 עם סגר ב.ב. (מבטון).

5. ניתן להשתמש ברוכבים במקום D ספיגום.
6. בקיום שקופים מעל 400 מ"מ קוטר שווחה על פי התכנית.

מס	תיקן	הש"ד
שווחת ניקוז/ניקוי בזק סניקה-PE		
סטנדרט מי אביבים 2010 בעיית		
116		ללא ק"מ
27.09.2022		

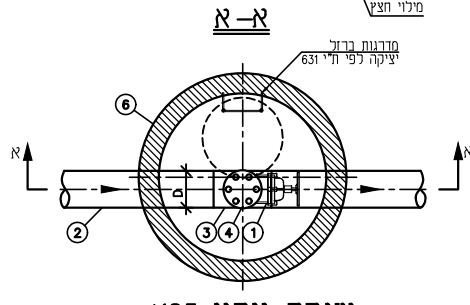
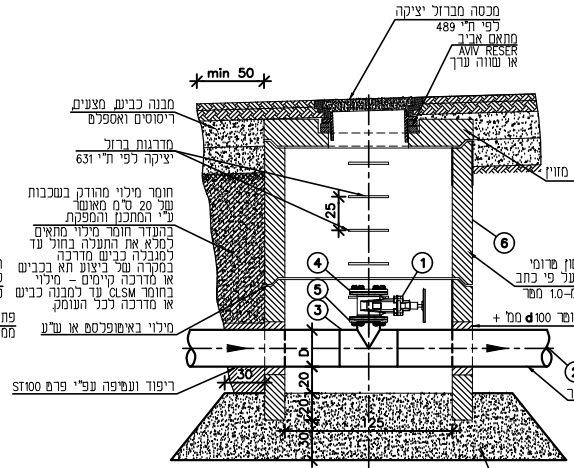
שוחת ניקוי עם מגוף חוצץ



שוחת ניקוי $\phi 150$

מס'	פרום	קוטר	כמות	הערת / יצרן
1	מגוף שריז	D	1	דפאן דגם PN-16 TRS או "הכוכב" דגם EKO או שלט
2	צנור פלדה	D		
3	"ז" פלדה	6x6" D	1	
4	אוגן עיוור	6"	1	
5	אוגן פלדה	6"	1	
6	אוגן פלדה	D	2	
7	שוחה מחוליות שרומיות	$\phi 150$		

שוחת ניקוי עם מגוף פונה למעלה

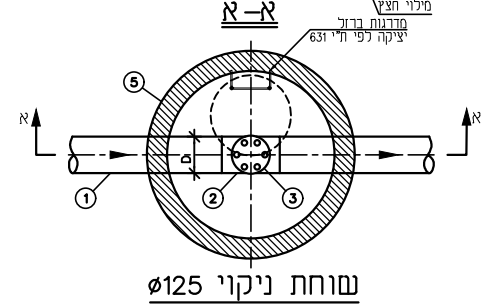
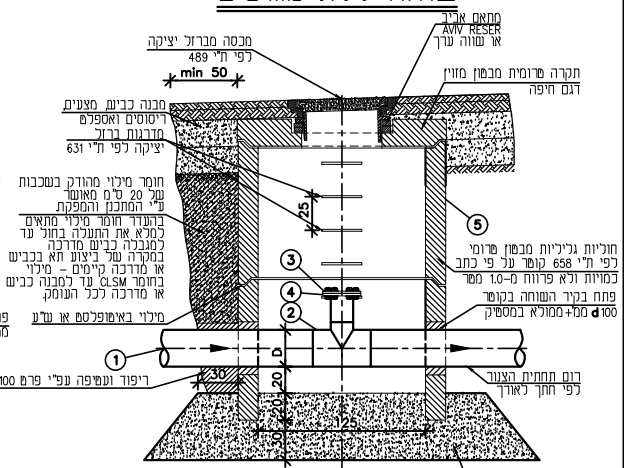


שוחת ניקוי $\phi 125$

מס'	פרום	קוטר	כמות	הערת / יצרן
1	מגוף שריז	6"	1	דפאן דגם PN-16 TRS או "הכוכב" דגם EKO או שלט
2	צנור פלדה	D		
3	"ז" פלדה	6x6" D	1	
4	אוגן עיוור	6"	1	
5	אוגן פלדה	6"	1	
6	שוחה מחוליות שרומיות	$\phi 125$		

הערה: בצינור בקוטר 225 מ"מ ומעלה ייתכן רוכב אלקטרופיוז' ותותב אוגן במקום שע עם אוגן מובנה

שוחה ללא מגופים



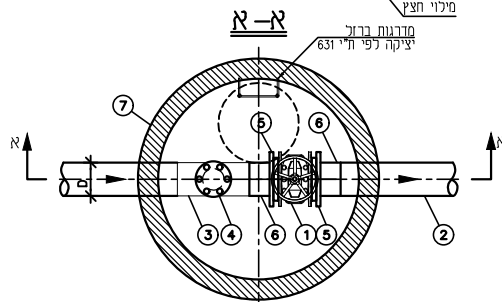
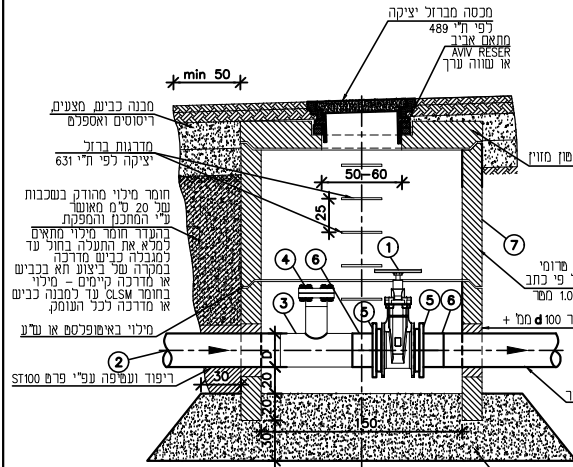
שוחת ניקוי $\phi 125$

מס'	פרום	קוטר	כמות	הערת / יצרן
1	צנור פלדה	D		
2	"ז" פלדה	6x6" D	1	
3	אוגן עיוור	6"	1	
4	אוגן פלדה	6"	1	
5	שוחה מחוליות שרומיות	$\phi 125$		

הערה: בצינור בקוטר 225 מ"מ ומעלה ייתכן רוכב אלקטרופיוז' ותותב אוגן במקום שע עם אוגן מובנה

מס'	תאריך	מס' תמונה
 שוחת ניקוי בקו סניקוה-פלדה		
סטנדרט מי אביבים 2010 בעימ		מס' 117
ללא ק"מ		27.09.2022

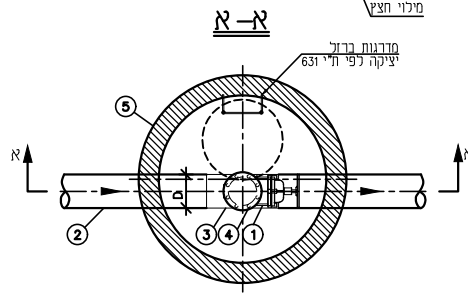
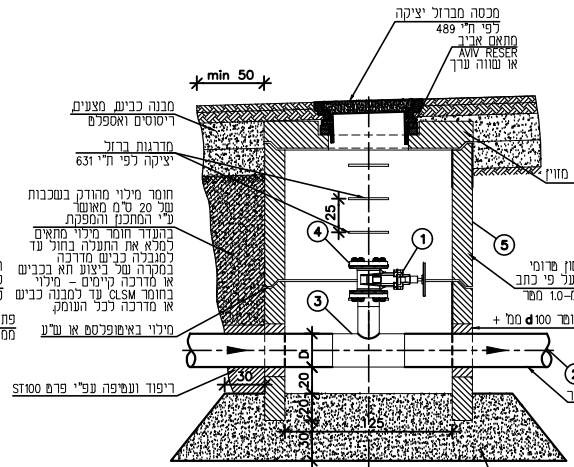
שוחת ניקוי עם מגוף חוצץ



שוחת ניקוי $\phi 150$

מס'	פרום	קוטר	כמות	הערת / יצרן
1	מגוף שריון	D	1	רפאג' דגם PN-16 TRS או "הכוכב" דגם EKO או שלט
2	צנור פוליאיטילן	D		
3	"ד" ספיגום עם חיבור אוגן	$\phi 160 \times 0$	1	
4	אוגן עיורר	$\phi 6"$	1	
5	אוגן פלדה	D	2	
6	מצמד אוגן SF	D	2	
7	שוחה מחוליות שרומיות	$\phi 150$		

שוחת ניקוי עם מגוף פונה למעלה

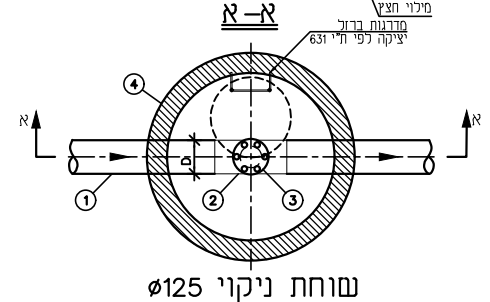
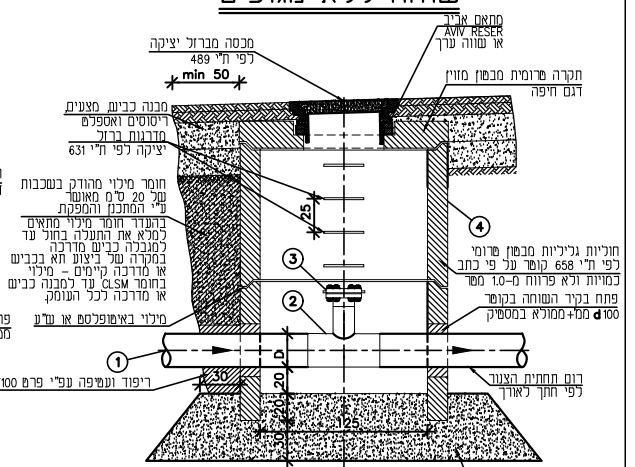


שוחת ניקוי $\phi 125$

מס'	פרום	קוטר	כמות	הערת / יצרן
1	מגוף שריון	$\phi 6"$	1	רפאג' דגם PN-16 TRS או "הכוכב" דגם EKO או שלט
2	צנור פוליאיטילן	D		
3	"ד" ספיגום עם חיבור אוגן	$\phi 160 \times 0$	1	
4	אוגן עיורר	$\phi 6"$	1	
5	שוחה מחוליות שרומיות	$\phi 125$		

הערה:
בצינור בקוטר 225 מ"מ ומעלה ייתכן רוכב אלקטרופיוזן וחותב אוגן במקום שע עם אוגן מובנה

שוחה ללא מגופים

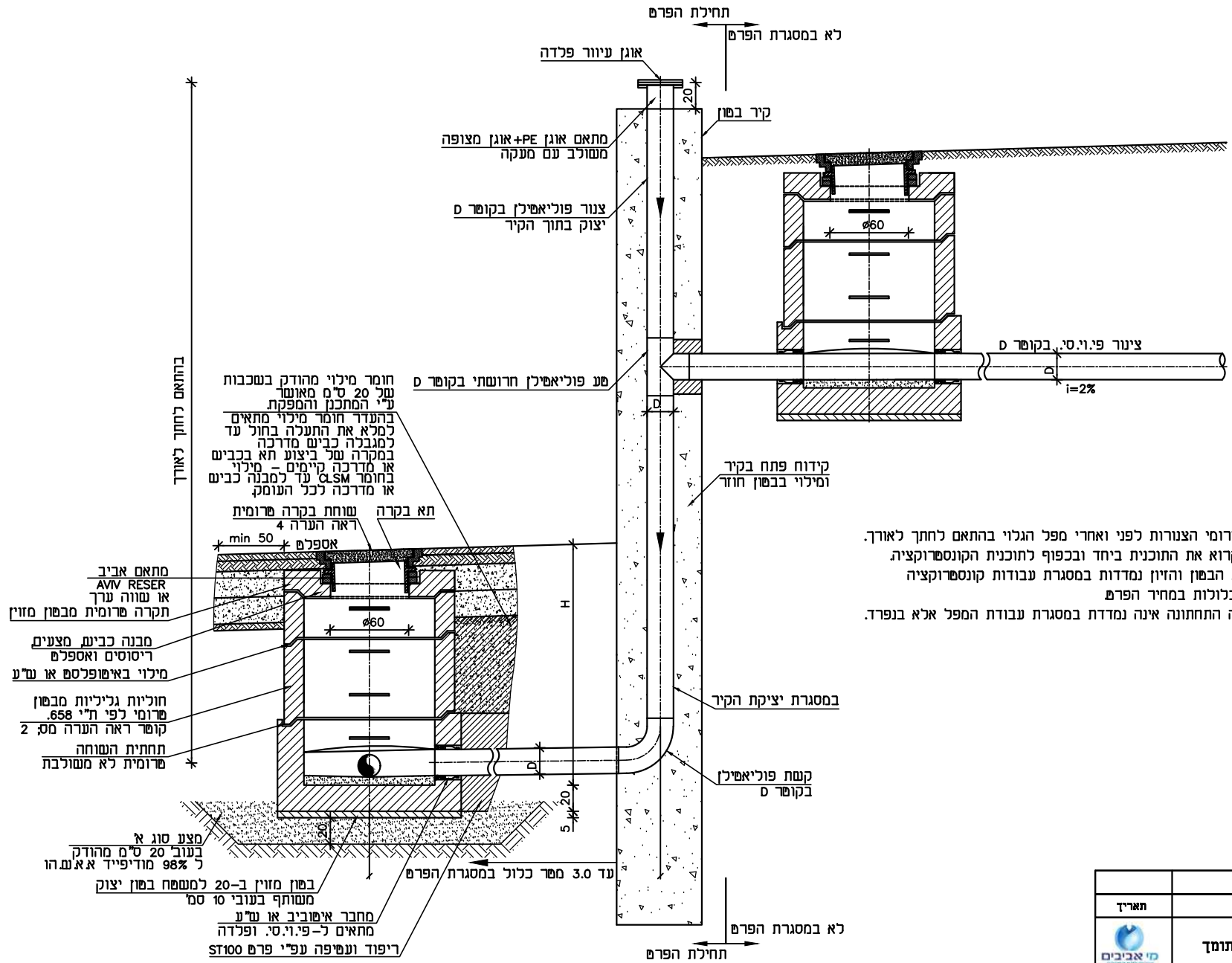


שוחת ניקוי $\phi 125$

מס'	פרום	קוטר	כמות	הערת / יצרן
1	צנור פוליאיטילן	D		
2	"ד" ספיגום עם חיבור אוגן	$\phi 160 \times 0$	1	
3	אוגן עיורר	$\phi 6"$	1	
4	שוחה מחוליות שרומיות	$\phi 125$		

הערה:
בצינור בקוטר 225 מ"מ ומעלה ייתכן רוכב אלקטרופיוזן וחותב אוגן במקום שע עם אוגן מובנה

מס'	תאריך	מס' תמונה
שוחת ניקוי באוגן סניקה-PE		
מס' תמונה מס' אביבים 2010 בעיית		
ללא ק"מ		
27.09.2022		מס' 118



בהתאם לחתך לאורך

מע פוליאימילין חרושתי בקוטר D
 חומר מילוי מהודק בשכבות של 20 ס"מ מאושר על ידי המתכנן והמפקח. בהעדר חומר מילוי מתאים למלא את התעלה בחולי עד למגבלה כביש מדרכה במקרה של ביצוע תא בכביש או מדרכה קיימים - מילוי בחומר G.S.M עד למבנה כביש או מדרכה לכל העומק.

תא בקרה שוחת בקרה שרומית ד"א הערה 4 אספלים min 50

מחאם אביב AVIV RESER או שווה ערך תקרה שרומית מבסון מזוין מבנה כביש מצעים ריסוסים ואספלים מילוי באיטופלסטס או ע"ע חוליית גליליות מבסון שרומי לפי ת"י 658. קוטר ראה הערה מס' 2 תחתית השוחה שרומית לא משולבת

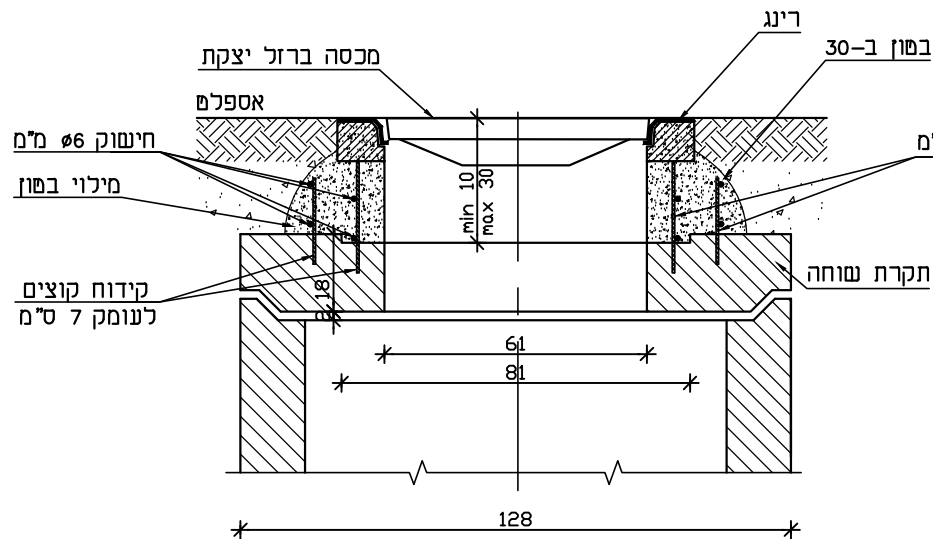
מצע סוג א בעובי 20 ס"מ מהודק ל 98% מודיפייד א.א.ע.הו

בסון מזוין ב-20 למשטח בסון יצוק משותף בעובי 10 ס"מ מחבר איטוביב או ע"ע מחאם ל-פיו.סי. ופלדה ריפוד ועטיפה עפ"י פרם ST100

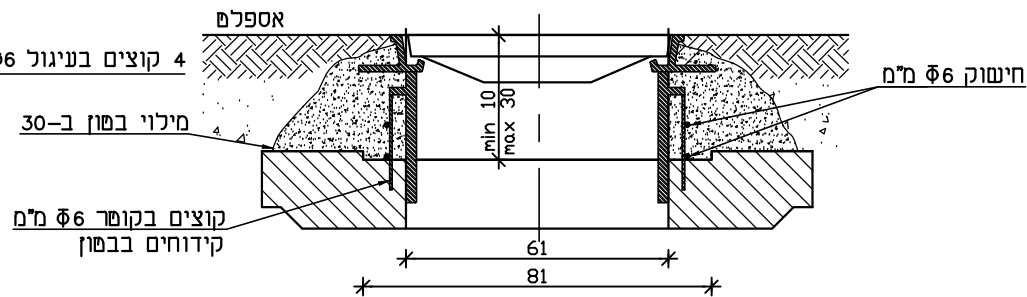
- הערה:
1. קוטר ורומי הצנורות לפני ואחרי מפל הגלוי בהתאם לחתך לאורך.
 2. יש לקרוא את התוכנית ביחד ובכפוף לתוכנית הקונסטרוקציה.
 3. עבודת הבסון והזיון נמדדות במסגרת עבודות קונסטרוקציה ואינן כוללות במחיר הפרם.
 4. השוחה התחתונה אינה נמדדת במסגרת עבודת המפל אלא בנפרד.

מס' תומן:		
תאריך:		
מפל מותקן בקיר תומן		
ללא ק"מ	סטנדרט מי אביבים 2010 בעיית	
27.09.2022	מס' 119	

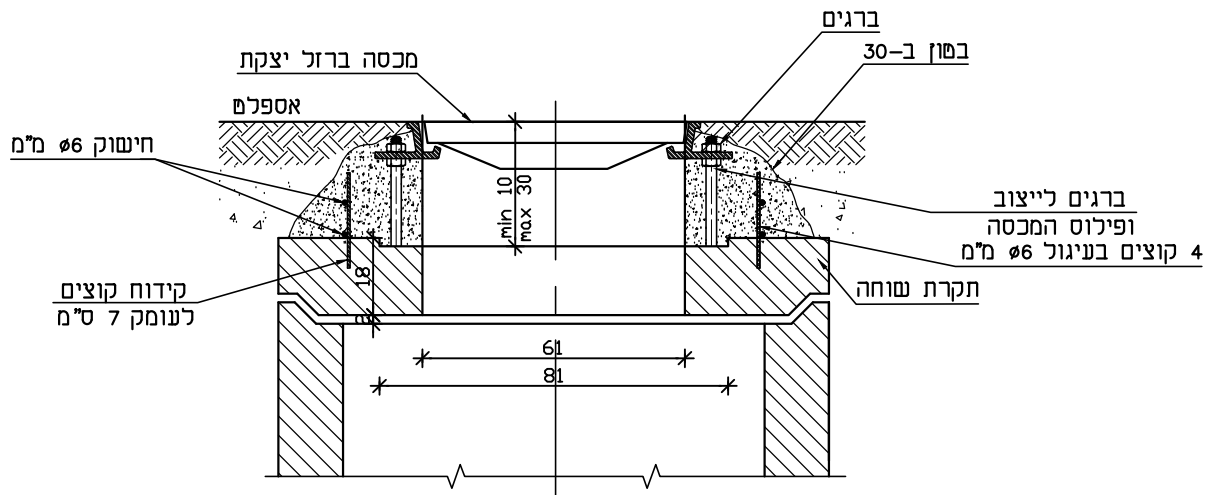
פרט עיגון מכסה דגם "וולפמן"



פרט הגבהה "אביב" למכסה דגם "מנשה ברוך"

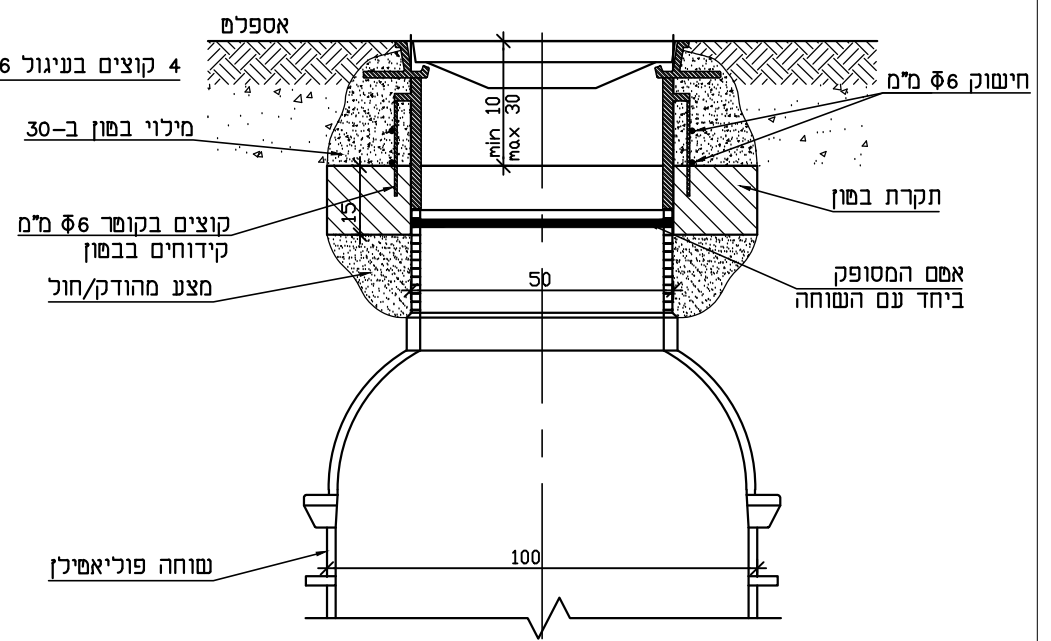


פרט עיגון מכסה דגם מנשה ברוך

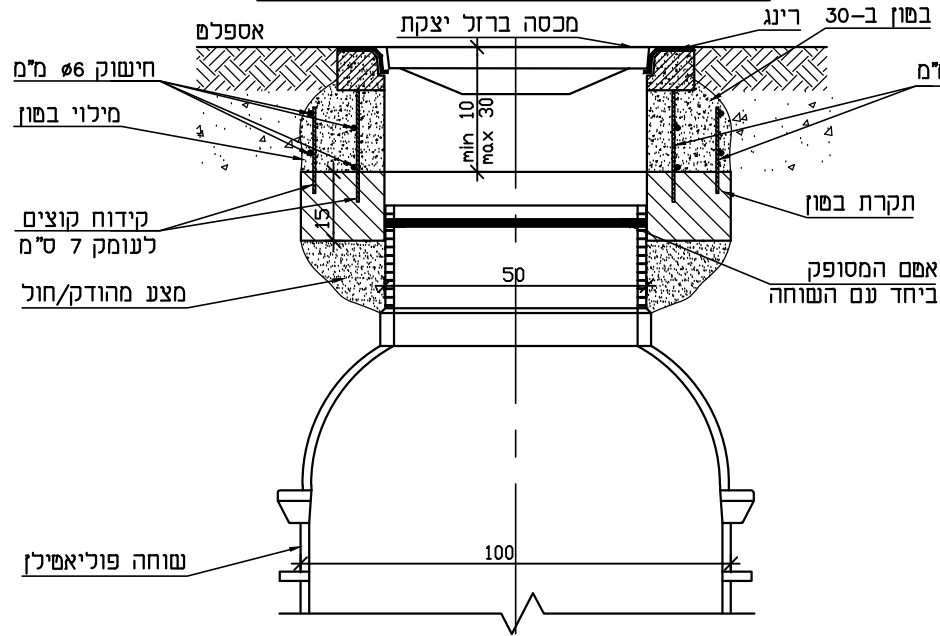


מס'	תוקן:	תאריך
 פרטי עיגון למכסים		
סטנדרט		מס' 120
מי אביבים 2010 בע"מ		ללא ק"מ
מס' 27.09.2022		

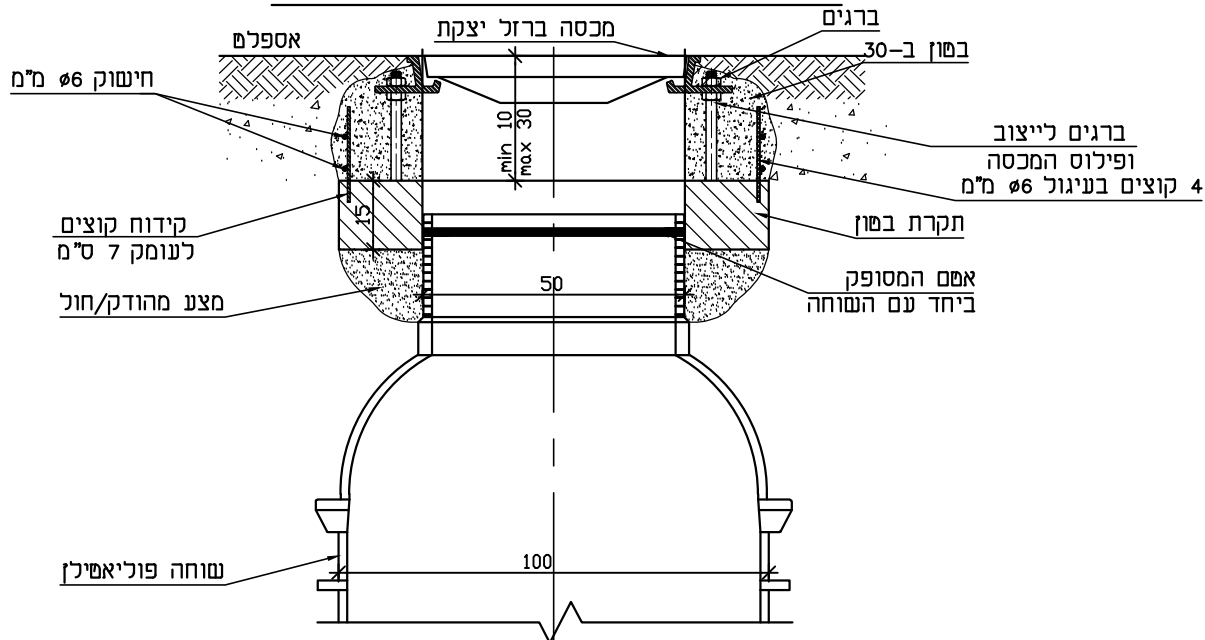
פרט הגבהה "אביב" למכסה דגם "מנשה ברוך"



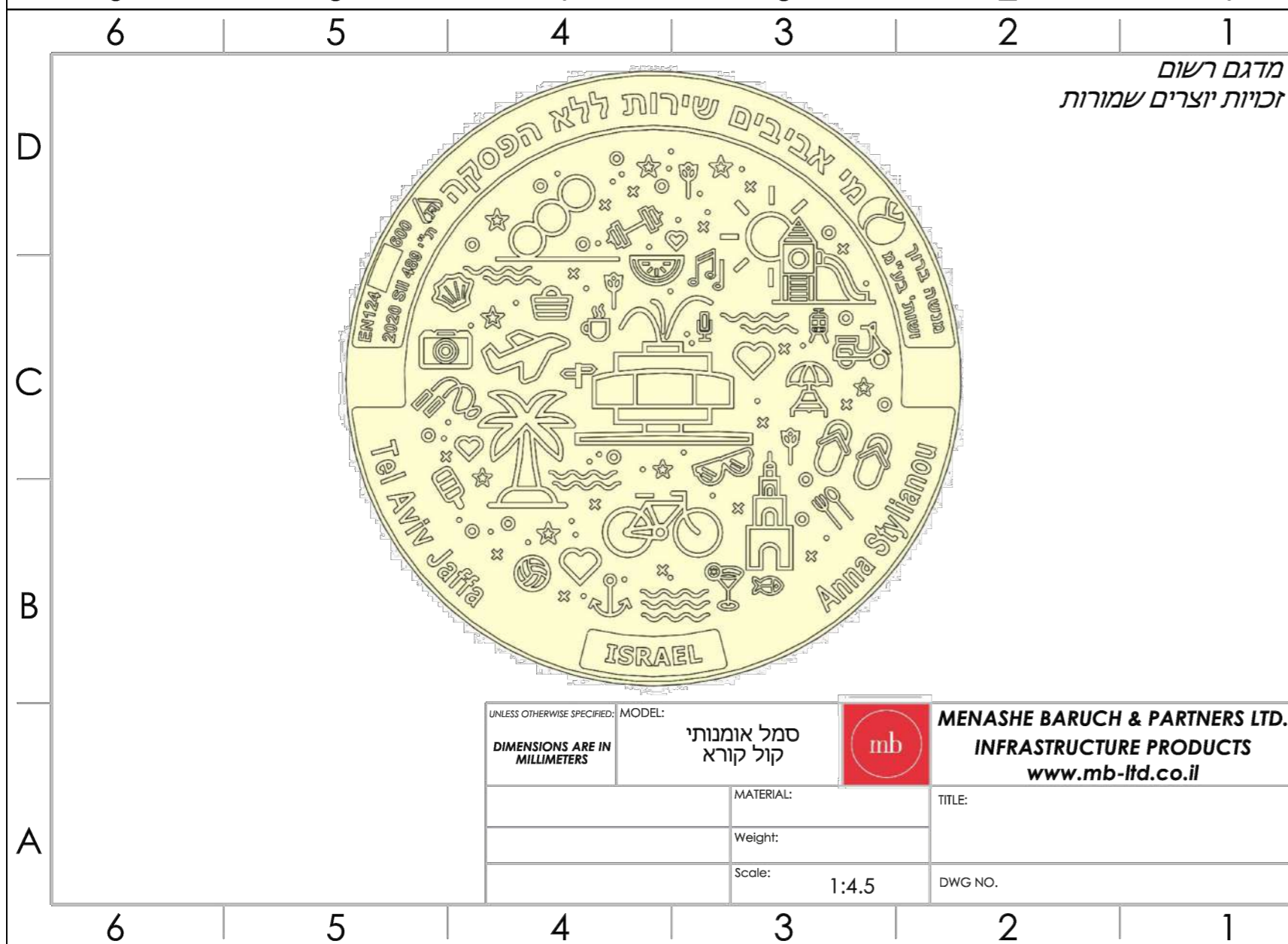
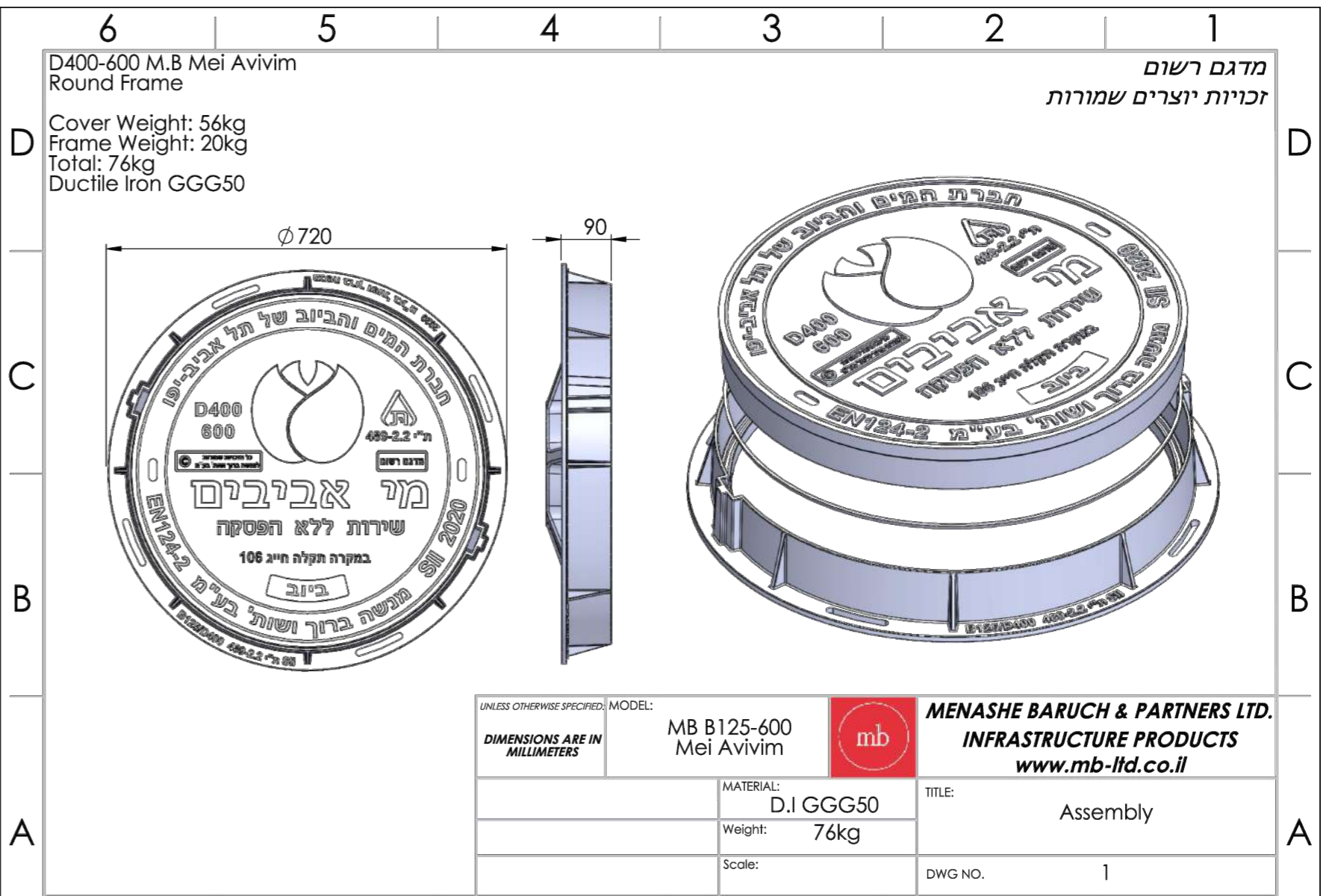
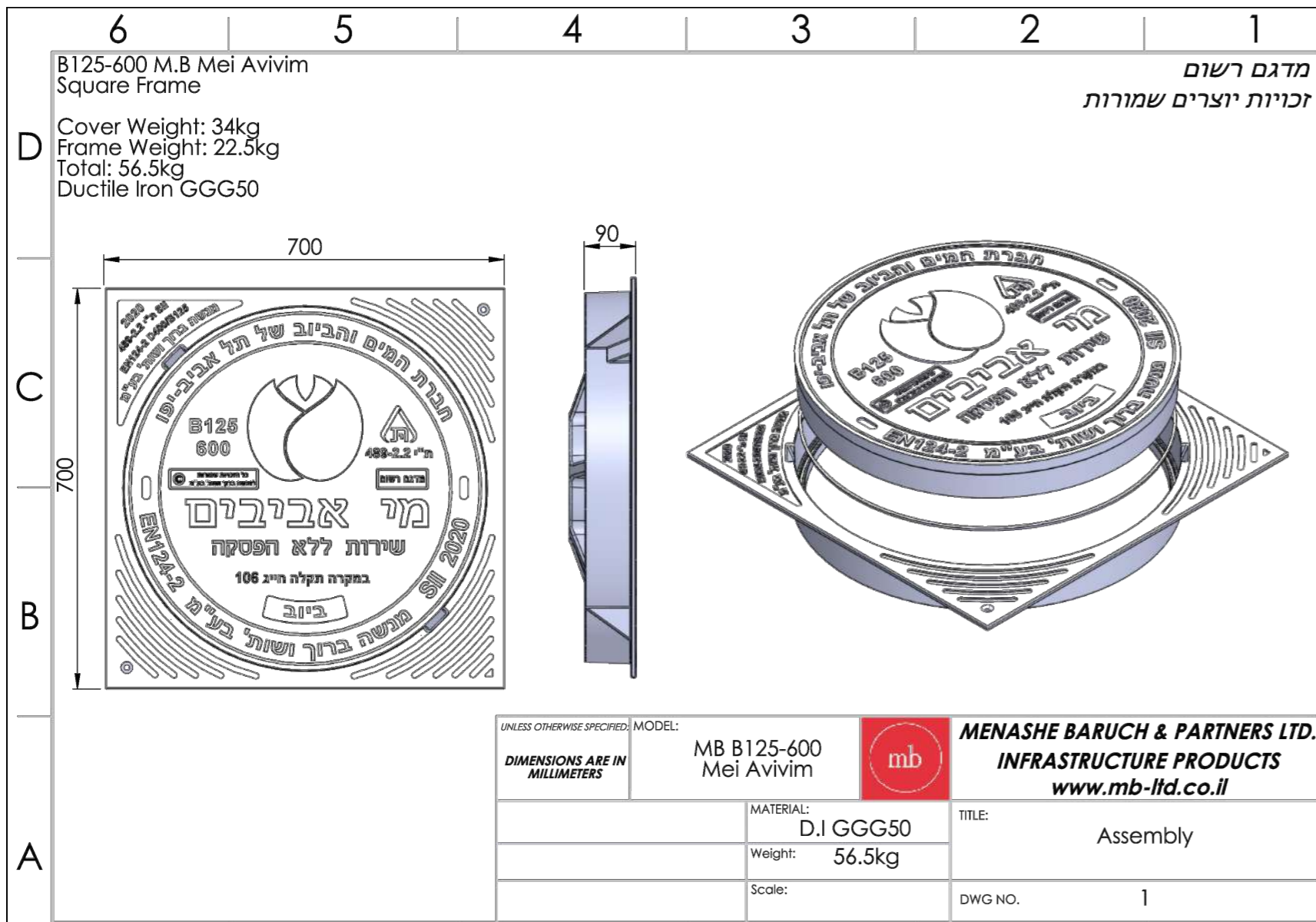
פרט עיגון מכסה דגם "וולפמן"



פרט עיגון מכסה דגם מנשה ברוך



מ"מ	תוקן:	
תאריך	התקנת מכסה בסון / יציקה לשוחת פלסטיק-מכסה כובע	
		
ללא ק"מ		סטנדרט מי אביבים 2010 בע"מ
27.09.2022		מס' 121



הערה:
המכסים יהיו עם הטבעת הלוגו של מי אביבים.

מס' תוקן:	תאריך	
סוגי מכסים לכביש/מדרכה		
סטנדרט מי אביבים 2010 בעימ	ללא ק"מ	
מס' 122	27.09.2022	